

FT-277 LED

6-funkcyjna lampa typu LED
 Homologacja europejska E9
 Homologacja kompatybilności elektromagnetycznej ECE R10
 Konstrukcja lampy odporna na wstrząsy
 i uszkodzenia mechaniczne – klosz PC
 Zabezpieczenie elektryczne przed odwrotną polaryzacją

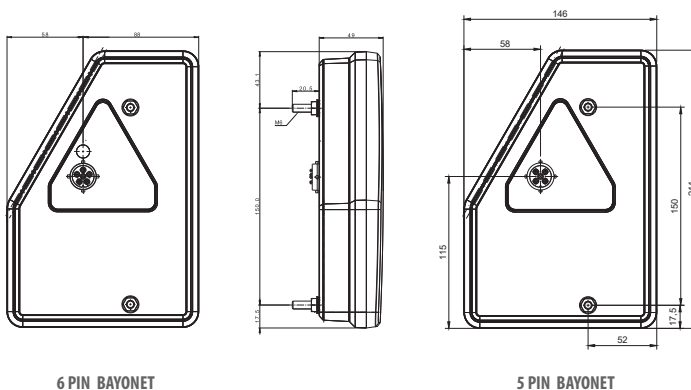
FUNKCJE lampy:

- światło pozycyjne tylne
- światło cofania
- światło STOP
- światło przeciwmgłowe
- światło kierunkowskazu
- trójkątny odbłask



PARAMETRY LAMPY

Funkcje lampy	FT-277 LED - pobór prądu		FT-277 LED - moc znamionowa		FT-277 LED O (system Canbus) - pobór prądu	FT-277 LED O (system Canbus) - moc znamionowa
	12V	24V	12V	24V	12V	12V
światło pozycyjne tylne	0,05A	0,05W	0,5W	1,2W	0,4A	5W
światło STOP	0,2A	0,2W	2,3W	3,3W	0,4A	5W
światło kierunkowskazu	0,3A	0,2W	3,6W	4,2W	1,25A	15W
światło cofania	0,13A	0,1W	1,6W	3W	0,35A	4W
światło przeciwmgłowe	0,25A	0,2A	2,7W	4,2W	0,4A	5W



6 PIN BAYONET

5 PIN BAYONET

FT-277 L LED	Lampa tylna uniwersalna LED 12-30V, lewa z trójkątem odbłaskowym, 6-funkcyjna STOP/ POZYCJA/ KIERUNKOWSKAZ/ PRZECIWMGŁOWE/ COFANIA, bez oświetlenia tablicy rej., przewód o długości 1 m.
FT-277 P LED	Lampa tylna uniwersalna LED 12-30V, prawa z trójkątem odbłaskowym, 6-funkcyjna STOP/ POZYCJA/ KIERUNKOWSKAZ/ PRZECIWMGŁOWE/ COFANIA, bez oświetlenia tablicy rej., przewód o długości 1 m.
FT-277 L LED BAJONET 6PIN	Lampa tylna uniwersalna LED 12-30V, lewa z trójkątem odbłaskowym, 6-funkcyjna STOP/ POZYCJA/ KIERUNKOWSKAZ/ PRZECIWMGŁOWE/ COFANIA, bez oświetlenia tablicy rej., złącze BAJONET 6 PIN.
FT-277 P LED BAJONET 6PIN	Lampa tylna uniwersalna LED 12-30V, prawa z trójkątem odbłaskowym, 6-funkcyjna STOP/ POZYCJA/ KIERUNKOWSKAZ/ PRZECIWMGŁOWE/ COFANIA, bez oświetlenia tablicy rej., złącze BAJONET 6 PIN.
FT-277 L LED SPKPM BAJONET 5PIN	Lampa tylna uniwersalna LED 12-30V, lewa z trójkątem odbłaskowym, 5-funkcyjna, STOP/ POZYCJA/ KIERUNKOWSKAZ/ PRZECIWMGŁOWE, bez oświetlenia tablicy rej., złącze Bajonet 5 PIN.
FT-277 P LED SPKCOF BAJONET 5PIN	Lampa tylna uniwersalna LED 12-30V, prawa z trójkątem odbłaskowym, 5-funkcyjna STOP/ POZYCJA/ KIERUNKOWSKAZ/ COFANIA/ ODBŁASK, bez oświetlenia tablicy rej., złącze BAJONET 5 PIN.
FT-277 L LED O SPKPM BAJONET 5PIN	Lampa tylna uniwersalna LED 12V, lewa z trójkątem odbłaskowym, 5-funkcyjna, STOP/ POZYCJA/ KIERUNKOWSKAZ/ PRZECIWMGŁOWE/ ODBŁASK, bez oświetlenia tablicy rej., złącze Bajonet 5 PIN z systemem kontroli LED.
FT-277 P LED O SPKCOF BAJONET 5PIN	Lampa tylna uniwersalna LED 12V, prawa z trójkątem odbłaskowym, 5-funkcyjna STOP/ POZYCJA/ KIERUNKOWSKAZ/ COFANIA/ ODBŁASK, bez oświetlenia tablicy rej., złącze BAJONET 5 PIN z systemem kontroli LED.