

FT-277 LED

Feu à **LED** à 6 fonctions
 Homologation européenne **E9**
 Homologation de compatibilité électromagnétique **ECE R10**
 Structure de la lampe résistante aux chocs et aux dommages mécaniques – cloche PC
 Toute polarité de la connexion du feu

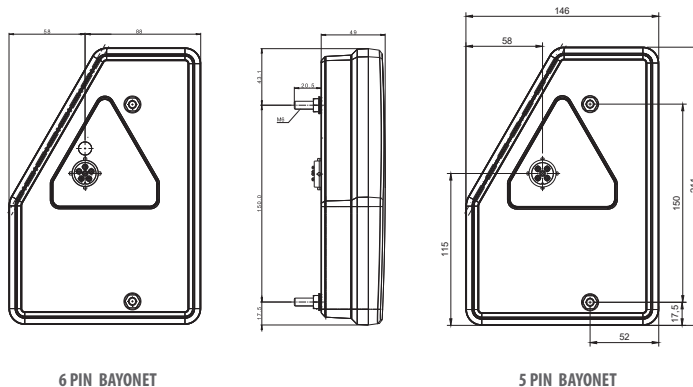
FUNCTIONS du feu:

- feu de position
- feu de recul
- feu STOP
- feu antibrouillard
- Clignotant
- rétro-réfecteur triangulaire



PARAMÈTRES DU FEU

Fonctions du feu	FT-277 LED - Consommation d'énergie (Valeur maximale)		FT-277 LED - Puissance nominale		FT-277 LED 0 (system Canbus) - Consommation d'énergie (Valeur maximale)	
	12V	24V	12V	24V	12V	12V
feu de position	0,05A	0,05A	0,5W	1,2W	0,4A	5W
feu STOP	0,2A	0,2A	2,3W	3,3W	0,4A	5W
Clignotant	0,3A	0,2A	3,6W	4,2W	1,25A	15W
feu de recul	0,13A	0,1A	1,6W	3W	0,35A	4W
feu antibrouillard	0,25A	0,2A	2,7W	4,2W	0,4A	5W



FT-277 L LED	Feu arrière universel à LED 12-30V, avec triangle, gauche, 6-fonctions, STOP / POSITION / CLIGNOTANT / ANTIBROUILLARD / RECUL, sans éclairer de plaque latéral, longueur du câble 1 m.
FT-277 P LED	Feu arrière universel à LED 12-30V, avec triangle, droit, 6-fonctions, STOP / POSITION / CLIGNOTANT / ANTIBROUILLARD / RECUL, sans éclairer de plaque latéral, longueur du câble 1 m.
FT-277 L LED BAJONET 6PIN	Feu arrière universel à LED 12-30V, avec triangle, gauche, 6-fonctions, STOP / POSITION / CLIGNOTANT / ANTIBROUILLARD / RECUL, sans éclairer de plaque latéral, connecteur à baïonnette 6 broches.
FT-277 P LED BAJONET 6PIN	Feu arrière universel à LED 12-30V, avec triangle, droit, 6-fonctions, STOP / POSITION / CLIGNOTANT / ANTIBROUILLARD / RECUL, sans éclairer de plaque latéral, connecteur à baïonnette 6 broches.
FT-277 L LED SPKPM BAJONET 5PIN	Feu arrière universel à LED 12-30V, avec triangle, gauche, 5-fonctions, STOP / POSITION / CLIGNOTANT / ANTIBROUILLARD / sans éclairer de plaque latéral, connecteur à baïonnette 5 broches.
FT-277 P LED SPKCOF BAJONET 5PIN	Feu arrière universel à LED 12-30V, avec triangle, droit, 5-fonctions, STOP / POSITION / CLIGNOTANT / RECUL / sans éclairer de plaque latéral, connecteur à baïonnette 5 broches.
FT-277 L LED O SPKPM BAJONET 5PIN	Feu arrière universel à LED 12V, avec triangle, gauche, 5-fonctions, STOP / POSITION / CLIGNOTANT / ANTIBROUILLARD / sans éclairer de plaque latéral, connecteur à baïonnette 5 broches, système CANBUS.
FT-277 P LED O SPKCOF BAJONET 5PIN	Feu arrière universel à LED 12V, avec triangle, droit, 5-fonctions, STOP / POSITION / CLIGNOTANT / RECUL / sans éclairer de plaque latéral, connecteur à baïonnette 5 broches, système CANBUS.