

Fristom



HERSTELLER VON KFZ-BELEUCHTUNG

2026



HERSTELLER VON KFZ-BELEUCHTUNG

PRODUKTKATALOG

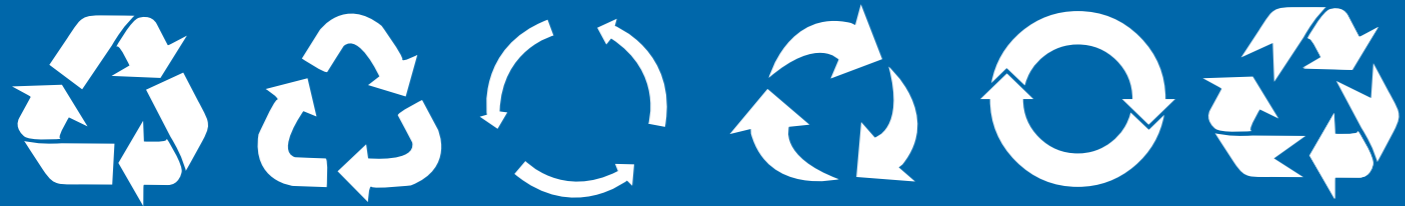
... alles, was Sie an Licht brauchen

... alles, was Sie an Licht brauchen



FRISTOM Spółka z o.o. Sp. k. ist ein Familienunternehmen, das sich auf die Produktion von Beleuchtung und Kabelbäumen für die Automobilindustrie spezialisiert hat. Die Anfänge des Unternehmens reichen in eine frühere Generation zurück, und unter dem heutigen Namen „FRISTOM Spółka z o.o. Sp. k.“ ist es seit 1995 auf dem Markt tätig. Mit der Zeit haben wir die Qualität unserer Produkte kontinuierlich verbessert, das Sortiment erweitert und den Vertrieb ausgedehnt. Alle unsere Aktivitäten führen wir mit Leidenschaft aus. Unser Hauptziel ist es, unseren Kunden eine umfassende Betreuung und Zufriedenheit zu bieten, indem wir Lampen höchster Qualität entwerfen, produzieren und auf den Markt bringen. Unsere Produkte finden erfolgreich Anwendung im Schwertransport, in der Logistik, im Versandwesen, in der Landwirtschaft sowie in Fahrzeugen, die für den privaten Gebrauch genutzt werden. Unsere Hauptabnehmer sind Großhändler, Vertriebsnetzwerke sowie Hersteller von Anhängern und Aufliegern im In- und Ausland. Die Maschinen und Geräte, die wir verwenden, gehören zum **absoluten Spitzenbereich der Automobilindustrie**. Für uns gibt es keine Kompromisse, **und jedes Produkt wird von uns als einzigartig behandelt** – schließlich gelangt es zum Endverbraucher, der mit ihm zufrieden sein muss. Daher verwenden wir bei der Produktion nicht nur die besten Materialien, sondern auch die fortschrittlichsten und modernsten Maschinen. Diese gewährleisten nicht nur eine **ausgezeichnete Qualität**, sondern auch die **Zuverlässigkeit der hergestellten Produkte**. Um Fehler und Schäden auszuschließen, die Effizienz zu steigern und somit die Wettbewerbsfähigkeit unseres Unternehmens zu erhöhen, setzen wir kontinuierlich auf die vollständige Automatisierung der Produktion. Dank dieser Automatisierung liefern wir hervorragende und zuverlässige Produkte. Die Qualität unserer Produkte und Arbeit wird durch das ISO 9001:2015-Zertifikat bestätigt.





Der Klimaschutz und die schrittweise Erschöpfung von Energiequellen stellen heute eine große Herausforderung dar. Doch wir können alle etwas tun – und es ist ganz einfach. Eine der effektivsten Maßnahmen ist die Nutzung von LED-Technologie. Sie gehört zu den einfachsten und zugleich wirkungsvollsten Wegen, etwas für unsere Umwelt zu tun. Aber was macht moderne LED-Beleuchtung so besonders?

- Energieeffizienz – Sie verbraucht 85% weniger Energie als eine herkömmliche Glühbirne.
- Längere Lebensdauer – Die Betriebsdauer liegt zwischen 60.000 und 80.000 Stunden (durch diese lange Lebensdauer reduzieren wir die Produktion von sogenannten Elektroschrott).
- Erhöhte Sichtbarkeit – Dadurch können wir die Anzahl der Straßenlaternen verringern, da das Licht aus unseren Fahrzeugen ausreicht.
- Deutliche Reduzierung der CO₂-Produktion – LED-Beleuchtung erzeugt praktisch keine Wärme und bei der Herstellung werden keine Substanzen wie Quecksilber verwendet.
- Einfachere und kostengünstigere Entsorgung.

Denk das nächste Mal beim Kauf von Beleuchtung daran, ob du nicht auch unserer Erde etwas Gutes tun möchtest.



... alles, was Sie an Licht brauchen



GLOBALE PRÄSENZ
FRISTOM ist derzeit mit seinen zahlreichen Vertriebskanälen auf allen wichtigen Märkten der Welt präsent.

- AFRIQUE DU SUD
- ANGOLA
- AUSTRALIE
- AUTRICHE
- BIÉLORUSSIE
- BELGIQUE
- BOLIVIE
- BOSNIE-HERZÉGOVINE
- BRÉSIL
- BULGARIE
- CHILI
- CHINE
- CROATIE
- CHYPRE
- RÉPUBLIQUE TCHÈQUE
- DANEMARK
- ESTONIE
- ÉQUATEUR
- FINLANDE
- FRANCE
- GRÈCE
- ESPAGNE
- INDE
- IRLANDE
- ISRAËL
- JAPON
- JORDANIE
- CANADA
- KAZAKHSTAN
- KIRGHIZISTAN
- RÉPUBLIQUE POPULAIRE DÉMOCRATIQUE DE CORÉE
- LIBYE
- LITUANIE
- LUXEMBOURG
- LETTONIE
- MALTE
- MAROC
- MEXIQUE
- MOLDAVIE
- PAYS-BAS
- ALLEMAGNE
- NORVÈGE
- NOUVELLE-ZÉLANDE
- POLOGNE
- PORTUGAL
- RUSSIE
- ROUMANIE
- SERBIE-ET-MONTÉNÉGRO
- SLOVAQUIE
- SLOVÉNIE
- LES ÉTATS-UNIS D'AMÉRIQUE
- SUISSE
- SUÈDE
- TURQUIE
- UKRAINE
- OUZBÉKISTAN
- HONGRIE
- GRANDE-BRETAGNE
- ITALIE



LED WARNLEUCHTEN	12 – 23
LED ARBEITSLEUCHTEN	26 – 41
LED TAGFAHRLEUCHTEN	42 – 43
LED RÜCKLEUCHTEN	44 – 85
RÜCKLEUCHTEN BULB VERSION	86 – 91
LED BREMSLEUCHTEN	94 – 97
LED UMRISSELEUCHTEN	98 – 160
UMRISSELEUCHTEN BULB VERSION	161
LED RÜCKFAHRLEUCHTEN	162 – 171
RÜCKFAHRLEUCHTEN BULB VERSION	172 – 173
LED NEBELLEUCHTEN	174 – 181
NEBELLEUCHTEN BULB VERSION	182
LED KENNZEICHENLEUCHTEN	183 – 195
KENNZEICHENLEUCHTEN BULB VERSION	196
LED INNENBELEUCHTUNG	197 – 203
LED BLINKLEUCHTEN / BLINKLEUCHTEN BULB VERSION	204 – 207
REFLEKTIERENDE ELEMENTE UND ZUBEHÖR	208 – 211
ZUBEHÖR	212 – 217
LEUCHTEN MIT ADR ZULASSUNG	

ACHTUNG!

Bitte senden Sie Ihre Bestellungen per E-Mail an:

bstaniaszek@fristom.com.pl, wtomczak@fristom.com.pl, rcardona@fristom.com.pl, mjanus@fristom.com.pl

Weitere Informationen zu unseren Bestellrichtlinien finden Sie in unserem "Über uns" - Bookmark auf unserer Website.

FT-313 LED

FT-314 LED



... alles, was Sie an Licht brauchen



LED WARNLEUCHTEN

Gelbe Warnleuchten sind für Müllwagen, Pannendienstfahrzeuge, Flüssigmisttankwagen, Mährescher, Traktoren, Straßenwalzen bestimmt. Das „Blaulicht“ ist eine Pflichtausstattung von Einsatzfahrzeugen wie: Krankenwagen, Streifenwagen, Feuerwehrfahrzeuge oder Fahrzeuge des Gefängnisdienstes.

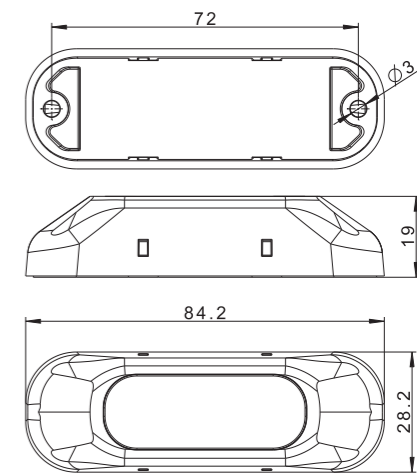
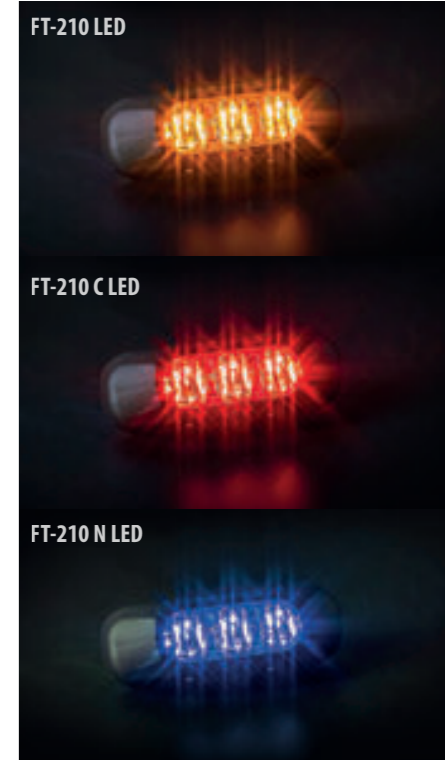


Die Richtungs-Warnleuchten der Kategorie **XA1** sind mit 3 äußerst effizienten **LEDs** ausgestattet. Dank des in der Lampe verwendeten Doppellinsensystems wird das von den Dioden abgestrahlte Licht gebündelt und in die richtige Richtung gelenkt. Auf diese Weise wird das Lichtsignal auch bei schwierigen Wetterbedingungen bei Tag und Nacht wahrgenommen. Die Hauptaufgabe der Warnlampe der Firma FRISTOM ist die Verbesserung der Verkehrssicherheit, daher ist die Lichtausbeute der Lampe auf einem noch nie dagewesenen Niveau. Die Lampe realisiert mehrere voll zugelassene Warnblitze, die auf einfache und freundliche Weise ausgetauscht werden können. Darüber hinaus sind alle Leuchten der Serie FT-210 mit zwei Synchronisationsgruppen ausgestattet, so dass die vom Fahrzeug ausgesandten Lichtsignale geordnet und für den Beobachter freundlich sind. **Das Synchronisationssystem ist mit den Lampen der Serie FT-200 kompatibel, was deren Zusammenschaltung ermöglicht.**

Das Lampengehäuse ist aus schlagfestem Material gebaut und bildet in Kombination mit einem Lampenschirm aus Polycarbonat (PC) ein Produkt, das extrem haltbar und widerstandsfähig gegen mechanische Beschädigungen und Stöße sowie Feuchtigkeit ist, was durch entsprechende Zertifikate bescheinigt wird.

BREITE ANWENDUNG:

Die hohe Zuverlässigkeit, die moderne Form und das kompakte Design der Lampe machen dieses Produkt zu einem in modernen Spezialfahrzeugen weit verbreiteten Produkt, z.B. für den Transport von sperrigen Gütern, in Fahrzeugen, die an der Sanierung und dem Bau von Straßen teilnehmen, bei der Pannenhilfe sowie in Müllfahrzeugen.



LAMPENPARAMETER

Lampenfunktionen	Stromaufnahme (Spitzenwert)		Nennleistung
	12V	24V	Spitzenleistung
Warnleuchte	0,3A	0,15A	4W

Produktindex	Foto	Beschreibung	Einzelverpackung		Sammelverpackung/Karton 59x39x29	
			Stck.	kg	Stck.	kg
FT-210 LED 5907556013872		LED-Warnleuchte gelb, 12-30V, 3 verschiedene Warnblitzprogramme, Kabel 0,25m.	1	0.048	550	26.40
FT-210 C LED 5907556029361		LED-Warnleuchte rot, 12-30V, 3 verschiedene arnblitzprogramme, Kabel 0,25m.	1	0.048	550	26.40
FT-210 N LED 5907556016323		LED-Warnleuchte blau, 12-30V, 3 verschiedene arnblitzprogramme, Kabel 0,25m.	1	0.048	550	26.40



Die Warnlampe der Kategorie XB1 ist mit 6 extrem effizienten LEDs ausgestattet. Dank des in der Lampe verwendeten Doppellinsensystems wird das von den Dioden abgestrahlte Licht gebündelt und in die richtige Richtung gelenkt.

Die Lichtausbeute der Lampe ist auf einem noch nie dagewesenen Niveau. Die Lampe führt mehrere zugelassene Warnblitzprogramme aus, die auf einfache und freundliche Weise geändert werden können. Das Lampengehäuse ist aus schlagfestem Material gebaut und bildet in Kombination mit einem Lampenschirm aus Polycarbonat (PC) ein Produkt, das extrem haltbar und widerstandsfähig gegen mechanische Beschädigungen und Stöße sowie Feuchtigkeit ist, was durch entsprechende Zertifikate bescheinigt wird.

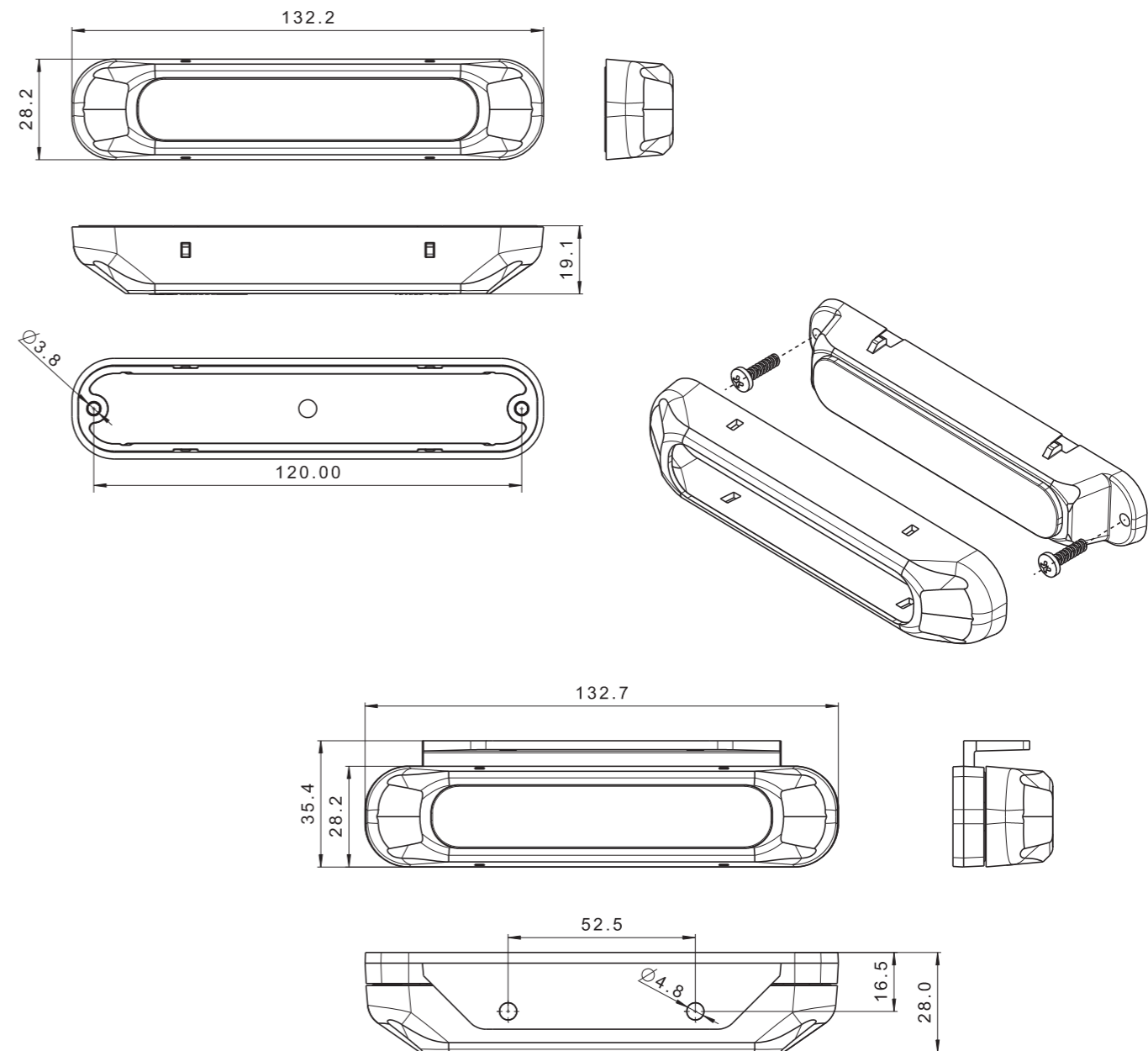
Die hohe Zuverlässigkeit, moderne Form und das kompakte Design der Lampe machen sie zu einem in modernen privilegierten Fahrzeugen wie Krankenwagen, der Steuerpolizei oder bei Kanalisationsdiensten weit verbreiteten Produkt.

BREITER EINSATZBEREICH:

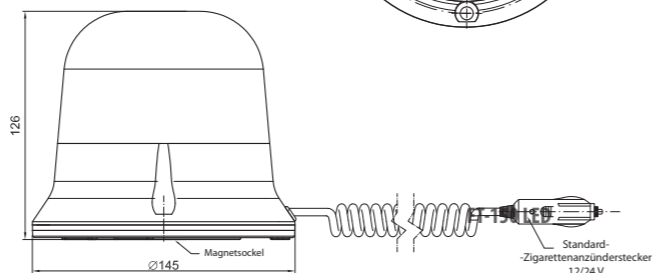
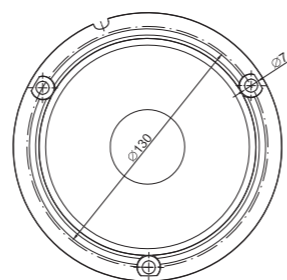
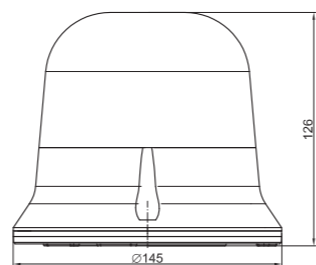
- Beförderung von sperrigen Gütern
- Fahrzeuge, die an Straßenreparaturen und -bau beteiligt sind
- Pannenhilfe
- Müllfahrzeuge

LAMPENPARAMETER

Lampenfunktionen	Stromaufnahme (Spitzenwert)		Nennleistung
	12V	24V	Spitzenleistung
Warnleuchte	0,6A	0,3A	8W



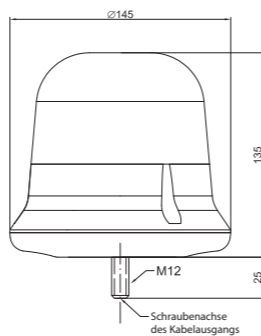
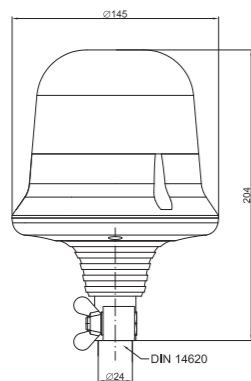
Produktindex	Foto	Beschreibung	Einzelverpackung		Sammelverpackung/Karton 59x39x29	
			Stck.	kg	Stck.	kg
FT-200 LED 5907556012516		LED-Warnleuchte gelb, 12-30V, 6 verschiedene Warnblitzprogramme, Möglichkeit der Synchronisierung, Kabel 1m.	1	0,138	144	19,87
FT-200 LED DARK 5907556029330		LED-Warnleuchte gelb, 12-30V, DARK Version, 6 verschiedene Warnblitzprogramme, Möglichkeit der Synchronisierung, Kabel 1m.	1	0,138	144	19,87
FT-200 C LED 5907556029347		LED-Warnleuchte rot, 12-30V, 6 verschiedene Warnblitzprogramme, Möglichkeit der Synchronisierung, Kabel 1m.	1	0,138	144	19,87
FT-200 C LED DARK 5907556029354		LED-Warnleuchte rot, 12-30V, DARK Version, 6 verschiedene Warnblitzprogramme, Möglichkeit der Synchronisierung, Kabel 1m.	1	0,138	144	19,87
FT-200 N LED 5907556012752		LED-Warnleuchte blau, 12-30V, 6 verschiedene Warnblitzprogramme, Möglichkeit der Synchronisierung, Kabel 1m.	1	0,138	144	19,87



Die Serie von LED-Warnleuchten FT-150 ist mit 9 Hochleistungs-LEDs ausgestattet, die den auch bei schwierigen Witterungsbedingungen wahrnehmbaren Lichtstrom optimal lenken und so die Verkehrssicherheit erhöhen. Das Gehäuse aus schlagfestem Material in Verbindung mit einem Lampenschirm aus Polycarbonat (PC) macht das Produkt extrem haltbar und widerstandsfähig gegen mechanische Beschädigungen, Stöße und Feuchtigkeit. Die hohe Zuverlässigkeit, moderne Form und das kompakte Design der Lampe machen sie zu einem in modernen Spezialfahrzeugen weit verbreiteten Produkt. Die MAG-Version ist mit einem 12/24-V-Universalanzünderstecker mit austauschbarer Sicherung und abnehmbarer roter Spitze zur Verwendung in EURO- und DIN-Steckdosen ausgestattet.

LAMPENPARAMETER

Lampenfunktionen	Stromaufnahme (Spitzenwert)		Nennleistung	
	12V	24V	Spitzenleistung	Durchschnittsleistung
Warnleuchte (FT-151 RO LED)	1,2A/0,5A	0,6A/0,25A	15W	6W
Warnleuchte (FT-151 LED / FT-151 LED DF)	1,5A	0,8A	18W	20W



Produktindex	Foto	Beschreibung	Einzelverpackung		Sammelverpackung/Karton 59x39x29	
			Stck.	kg	Stck.	kg
FT-151 3S LED 5907556018570		LED Warnleuchte, einfacher Blitz , Farbe gelb in stationärer Ausführung, d.h. mit drei Schrauben befestigt, mit 1,5 m Stromkabel.	1	0,72	12	8,64
FT-151 LED MAG M30 5907556018587		LED Warnleuchte, einfacher Blitz , Farbe gelb, mit Magnetfußbefestigung. Die Leuchte ist mit Spiralkabel ausgestattet, Kabellänge 3 m ausgezogen (in Spiralform 0,6 m) mit 12V/24V Standard-Zigarettenanzünder-Stecker.	1	1,22	12	14,64
FT-151 LED MAG M78 5907556018594		LED Warnleuchte, einfacher Blitz , Farbe gelb in übertragbarer Ausführung mit Magnetfuß mit Spiralkabel (Länge ausgezogen 7,8 m (in Spiralform 1,2 m).	1	1,42	12	17,04
FT-151 LED PI 5907556018600		LED Warnleuchte, stationär, mit Montagestift 12-30V, einfacher Blitz , mit elektrischer PLUG-IN Schnellkupplung (DIN 14620).	1	0,72	12	8,64
FT-151 SC LED 5907556018617		LED Warnleuchte, Standleuchte 12-30V, einfacher Blitz , Lampenschirm gelb Zentralverschraubung, mit Kabel.	1	0,72	12	8,64
FT-151 3S DF LED 5907556018624		LED Warnleuchte, Doppelblitz , Farbe gelb in stationärer Ausführung, d.h. mit drei Schrauben befestigt, mit 1,5 m Stromkabel.	1	1,42	12	17,04
FT-151 DF LED MAG M30 5907556018631		LED Warnleuchte, Doppelblitz , Farbe gelb, mit Magnetfußbefestigung. Die Leuchte ist mit Spiralkabel ausgestattet, Kabellänge 3 m ausgezogen (in Spiralform 0,6 m) mit 12V/24V Standard-Zigarettenanzünder-Stecker.	1	0,80	12	8,00
FT-151 DF LED MAG M78 5907556018648		LED Warnleuchte, Doppelblitz , Farbe gelb in übertragbarer Ausführung mit Magnetfuß mit Spiralkabel (Länge ausgezogen 7,8 m (in Spiralform 1,2 m).	1	0,80	12	9,60
FT-151 DF LED PI 5907556018655		LED Warnleuchte, stationär, mit Montagestift 12-30V, Doppelblitz , mit elektrischer PLUG-IN Schnellkupplung (DIN 14620).	1	0,72	12	8,64
FT-151 SC DF LED 5907556018662		LED Warnleuchte, Standleuchte 12-30V, Doppelblitz , Lampenschirm gelb Zentralverschraubung, mit Kabel.	1	0,72	12	8,64
FT-151 3S RO LED 5907556018679		LED Warnleuchte, rotierendes Blitzlicht , Farbe gelb in stationärer Ausführung, d.h. mit drei Schrauben befestigt, mit 1,5 m Stromkabel.	1	1,42	12	17,04
FT-151 RO LED MAG M30 5907556018686		LED Warnleuchte, rotierendes Blitzlicht , Farbe gelb, mit Magnetfußbefestigung. Die Leuchte ist mit Spiralkabel ausgestattet, Kabellänge 3 m ausgezogen (in Spiralform 0,6 m) mit 12V/24V Standard-Zigarettenanzünder-Stecker.	1	0,80	12	8,00
FT-151 RO LED MAG M78 5907556018693		LED Warnleuchte, rotierendes Blitzlicht , Farbe gelb in übertragbarer Ausführung mit Magnetfuß mit Spiralkabel (Länge ausgezogen 7,8 m (in Spiralform 1,2 m).	1	0,80	12	9,60
FT-151 RO LED PI 5907556018709		LED Warnleuchte, stationär, mit Montagestift 12-30V, rotierendes Blitzlicht , mit elektrischer PLUG-IN Schnellkupplung (DIN 14620).	1	0,72	12	8,64
FT-151 SC RO LED 5907556018716		LED Warnleuchte, Standleuchte 12-30V, rotierendes Blitzlicht , Lampenschirm gelb Zentralverschraubung, mit Kabel.	1	0,72	12	8,64



Unsere neue LED-Warnlampe **FT-205 LED** ist mit 6 Hochleistungs-LEDs ausgestattet. Das Lichtsignal wird auch bei schwierigen Wetterbedingungen sowohl bei Tag als auch bei Nacht wahrgenommen. Die Aufgabe der Warnlampe von FRISTOM besteht in erster Linie in der Verbesserung der Verkehrssicherheit. Das Lampengehäuse ist aus schlagfestem Material gebaut und bildet in Kombination mit einem Lampenschirm aus Polycarbonat (PC) ein Produkt, das extrem haltbar und widerstandsfähig gegen mechanische Beschädigungen und Stöße sowie Feuchtigkeit ist, was durch entsprechende Zertifikate bescheinigt wird.

Blitzfrequenz: $f = 2\text{Hz}$
FT-205 LED – 4 Blitzprogramme (einfacher Blitz, Doppelblitz, Dreifachblitz)
FT-205 LED ECO – 1 Blitzprogramm (Doppelblitz)

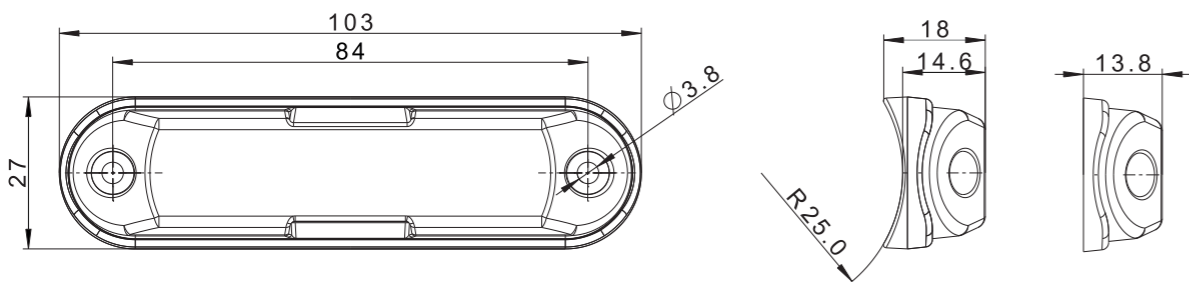
BREITER EINSATZBEREICH:

- Beförderung von sperrigen Gütern
- Fahrzeuge, die an Straßenreparaturen und -bau beteiligt sind
- Pannenhilfe
- Müllfahrzeuge



LAMPENPARAMETER

Lampenfunktionen	Stromaufnahme (Spitzenwert)		Nennleistung
	12V	24V	Spitzenleistung
Gyrophares	0,65A	0,35A	8,5W



Produktindex	Foto	Beschreibung	Einzelverpackung		Sammelverpackung/Karton 59x39x29	
			Stck.	kg	Stck.	kg
FT-205 LED 5907556028968		LED-Warnlampe gelb 12-30V, 4 Warnblitzprogramm, Möglichkeit der Synchronisierung, mit Kabel 0,15m.	1	0,048	400	20,20
FT-205 LED ECO 5907556028975		LED-Warnlampe gelb, DARK Version, 12-30V, 1 Blitzprogramm – Doppelblitz mit Kabel 0,15m.	1	0,048	400	20,20





FT-150 DF 3S N LED



Die Serie von LED-Warnlampen ist mit 9 Hochleistung-LEDs von ausgestattet, die den auch bei schwierigen Witterungsverhältnissen sichtbaren Lichtstrahl optimal lenken und so die Verkehrssicherheit erhöhen. Das Gehäuse aus schlagfestem Material in Verbindung mit dem blauen Lampenschirm aus Polycarbonat (PC) macht das Produkt extrem haltbar und widerstandsfähig gegen mechanische Beschädigungen, Stöße und Feuchtigkeit. Die hohe Zuverlässigkeit und das kompakte Design der Lampe machen sie zu einem weit verbreiteten Produkt in modernen Spezialfahrzeugen.



FT-150 DF N LED PI

LAMPENPARAMETER

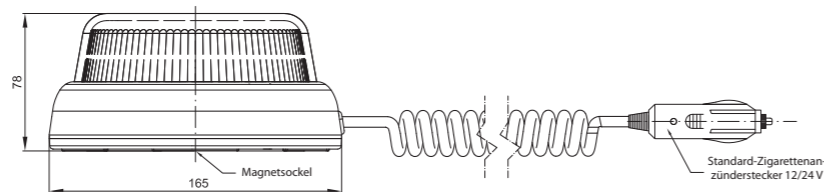
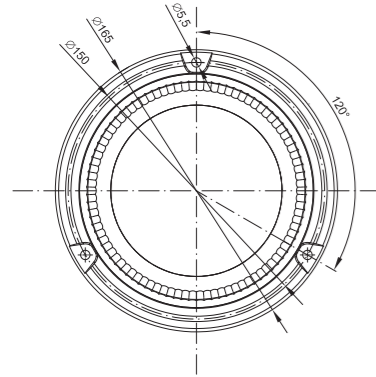
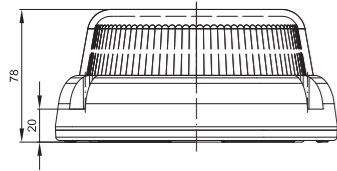
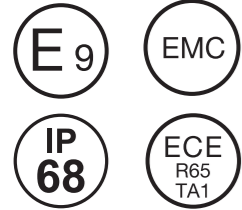
Lampenfunktionen	Stromaufnahme (Spitzenwert)		Nennleistung	
	12V	24V	Spitzenleistung	Durchschnittsleistung
Warnleuchte	1,2A/0,5A	0,6A/0,25A	15W	6W



FT-150 DF N LED MAG M30
FT-150 DF N LED MAG M78



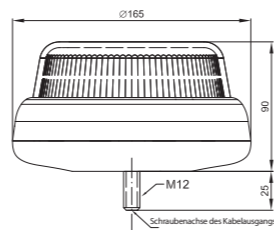
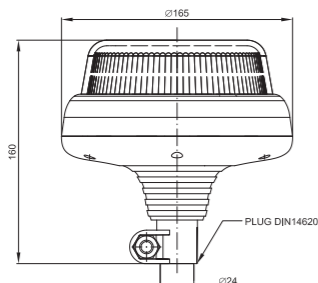
Produktindex	Foto	Beschreibung	Einzelverpackung		Sammelverpackung/Karton 59x39x29	
			Stck.	kg	Stck.	kg
FT-150 3S DF N LED 5907556015821		LED Warnleuchte blau 12-30V, Doppelblitz, mit drei Schrauben befestigt, mit 1,5 m Stromkabel.	1	0,72	12	8,64
FT-150 DF N LED MAG M30 5907556015838		LED Warnleuchte 12-30V, Doppelblitz blau, Ausführung mit Magnetfuß mit Spiralkabel (Länge ausgezogen 3 m).	1	1,22	12	14,64
FT-150 DF N LED MAG M78 5907556015845		LED Warnleuchte 12-30V, Doppelblitz blau, Ausführung mit Magnetfuß mit Spiralkabel (Länge ausgezogen 7,8 m).	1	1,42	12	17,04
FT-150 DF N LED PI 5907556015852		LED Warnleuchte, Doppelblitz blau mit Montagestift 12-30V mit elektrischer PLUG-IN Schnellkupplung (DIN 14620).	1	0,80	12	9,60



Eine Linie von LED-Einzel- und Doppelblitzwarnlampen (die so genannten „Hähne“) mit sehr modernem Aussehen, die aus hochwertigsten Materialien hergestellt werden und ihren langfristigen und störungsfreien Einsatz garantieren. Gelbe Farbe. Die MAG-Version ist mit einem 12/24-V-Universalanzünderstecker mit austauschbarer Sicherung und abnehmbarer roter Spitze zur Verwendung in EURO- und DIN-Steckdosen ausgestattet. Wir bieten 6 Versionen (einfacher Blitz und Doppelblitz).

LAMPENPARAMETER

Lampenfunktionen	Stromaufnahme (Spitzenwert)		Nennleistung	
	12V	24V	Spitzenleistung	Durchschnittsleistung
Warnleuchte (FT-101 RO LED)	2A/0,8A	1A/0,4A	25W	15W
Warnleuchte (FT-101 LED / FT-101 LED DF)	1,5A	0,8A	18W	20W



Produktindex	Foto	Beschreibung	Einzelverpackung		Sammelverpackung/Karton 59x39x29	
			Stck.	kg	Stck.	kg
FT-101 3S DF LED 5907556017597		LED Warnleuchte, Doppelblitz , Farbe gelb in stationärer Ausführung, d.h. mit drei Schrauben befestigt, mit 1,5 m Stromkabel.	1	0,7	18	12,6
FT-101 DF LED MAG M30 5907556017603		LED Warnleuchte, Doppelblitz , Farbe gelb, mit Magnetfußbefestigung. Die Leuchte ist mit Spiralkabel ausgestattet, Kabellänge 3 m ausgezogen (in Spiralförmigkeit 0,6 m) mit 12V/24V Standard-Zigarettenanzünder-Stecker.	1	1,35	18	24,3
FT-101 DF LED MAG M78 5907556017610		LED Warnleuchte, Doppelblitz , Farbe gelb in übertragbarer Ausführung mit Magnetfuß mit Spiralkabel (Länge ausgezogen 7,8 m (in Spiralförmigkeit 1,2 m).	1	1,55	18	27,9
FT-101 DF LED PI 5907556017627		LED Warnleuchte, Doppelblitz , Farbe gelb in stationärer Ausführung mit Ausleger, elektrischer PLUG-IN Schnellkupplung (DIN 14620).	1	1,35	10	13,5
FT-101 SC DF LED 5907556018044		LED Warnleuchte, Doppelblitz , Lampenschirm gelb, Zentralverschraubung, mit Kabel.	1	0,7	18	12,6
FT-101 3S RO LED 5907556017634		LED Warnleuchte, rotierendes Blitzlicht , Farbe gelb in stationärer Ausführung, d.h. mit drei Schrauben befestigt, mit 1,5 m Stromkabel.	1	0,7	18	12,6
FT-101 RO LED MAG M30 5907556017641		LED Warnleuchte, rotierendes Blitzlicht , Farbe gelb, mit Magnetfußbefestigung. Die Leuchte ist mit Spiralkabel ausgestattet, Kabellänge max. 3 m mit 12V/24V Standard-Zigarettenanzünder-Stecker.	1	1,35	18	24,3
FT-101 RO LED MAG M78 5907556017658		LED Warnleuchte, rotierendes Blitzlicht , Farbe gelb, mit Magnetfußbefestigung. Die Leuchte ist mit Spiralkabel ausgestattet, Kabellänge max. 7,8 m mit 12V/24V Standard-Zigarettenanzünder-Stecker.	1	1,55	18	27,9
FT-101 RO LED PI 5907556017665		LED Warnleuchte, rotierendes Blitzlicht , Farbe gelb in stationärer Ausführung mit Ausleger, elektrischer PLUG-IN Schnellkupplung (DIN 14620).	1	1,35	10	13,5
FT-101 3S LED 5907556017672		LED Warnleuchte, einfacher Blitz , Farbe gelb in stationärer Ausführung, d.h. mit drei Schrauben befestigt, mit 1,5 m Stromkabel.	1	0,7	18	12,6
FT-101 LED MAG M30 5907556017689		LED Warnleuchte, einfacher Blitz , Farbe gelb, mit Magnetfußbefestigung. Die Leuchte ist mit Spiralkabel ausgestattet, Kabellänge 3 m ausgezogen (in Spiralförmigkeit 0,6 m) mit 12V/24V Standard-Zigarettenanzünder-Stecker.	1	1,35	18	24,3
FT-101 LED MAG M78 5907556017696		LED Warnleuchte, einfacher Blitz , Farbe gelb in übertragbarer Ausführung mit Magnetfuß mit Spiralkabel (Länge ausgezogen 7,8 m (in Spiralförmigkeit 1,2 m).	1	1,55	18	27,9
FT-101 LED PI 5907556017702		LED Warnleuchte, einfacher Blitz , Farbe gelb in stationärer Ausführung mit Ausleger.	1	1,35	10	13,5

HERSTELLER VON FAHRZEUGBELEUCHTUNG UND KABELBÄUMEN

FRISTOM Spółka z o.o. Sp. k. ist ein Unternehmen mit Familientradition, das sich mit der Herstellung von Beleuchtung und Kabelbäumen für die Automobilindustrie befasst. Die Anfänge des Unternehmens reichen bis in die vorherige Generation zurück, und unter dem heutigen Namen „**FRISTOM Spółka z o.o. Sp. k.**“ ist es seit **1995** auf dem Markt tätig.

Warum FRISTOM?

Bei uns erhalten Sie einen umfassenden Service. Wir liefern Ihnen Kabelbäume, Rückleuchten, Kennzeichenbeleuchtung, Begrenzungsleuchten ... die gesamte Elektrik, die für 12-V-Anhänger erforderlich ist. Wir sind Spezialisten auf diesem Gebiet. Alle Lampen verfügen über ein EMV-Zertifikat, das die Montage unserer Produkte an Anhängern erlaubt. Dank unseres umfangreichen technischen Know-hows können wir Ihnen bei der Auswahl der richtigen Beleuchtung und des richtigen Kabelbaums helfen, die den Vorschriften entsprechen und auf die Länge des Anhängers abgestimmt sind. Viele Unternehmen nicht nur aus Polen, sondern auch aus anderen europäischen Ländern haben uns ihr Vertrauen ausgesprochen.

FAMILIENUNTERNEHMEN – WELTMARKE





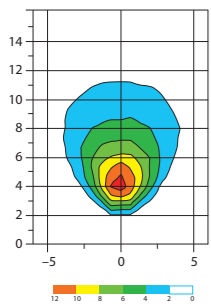
LED ARBEITSLEUCHTEN

Alle Leuchten aus unserem Angebot zeichnen sich durch höchste Qualität aus – sie besitzen ein solides Gehäuse und sind kompakt.

Sie sind mit außerordentlich leistungsstarken Dioden mit hoher Leuchtkraft ausgestattet.



FT-362 LED

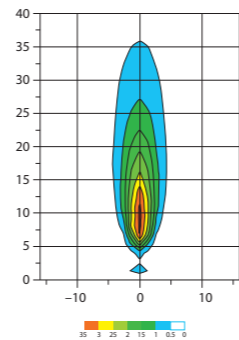


60°



1200 LM

FT-363 LED



10°



Eine völlig neue Generation von leistungsstarker und langlebiger Arbeitsbeleuchtung im Angebot bei FRISTOM. Sie wurde unter Verwendung der neuesten Technologie und hochwertiger Materialien entwickelt. Neue kompakte Arbeitsscheinwerfermodelle FT-362 LED und FT-363 LED – ermöglichen die Ausleuchtung von nahen und entfernten Arbeitsbereichen.

FT-362 LED – breiter Lichtkegel. Breiter Lichtkegel für intensive Ausleuchtung des nahen Arbeitsbereichs

FT-363 LED – konzentrierter Lichtstrom. Schmalere Lichtstrahl ermöglicht die genaue Ausleuchtung entfernter Bereiche.

Diese Serie von Arbeitsscheinwerfern ist je nach gewünschter Montageart in verschiedenen Produktvarianten erhältlich:

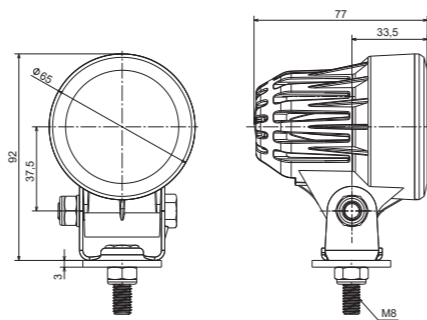
- mit einem 1,5 m langen Kabel
- mit DEUTSCH Stecker Buchse

Die Arbeitsscheinwerfer emittieren ein helles Licht von 1.200 Lumen, das von 3 hochwertigen LEDs erzeugt wird! Die Farbtemperatur des Lichts beträgt ca. 5700 K – vergleichbar mit Tageslicht.

Die Arbeitsscheinwerfer sind komplett wasserdicht – sie besitzen die hoch Schutzart – IP 69.

Darüber hinaus sind sie resistent gegen alle widrigen Wetterbedingungen – Regen, Schnee oder Hagel, sowie Schlamm, Staub, Sand und hohe Temperaturen.

Sie verfügen über die notwendigen Zulassungen und ein Zertifikat für elektromagnetische Verträglichkeit – EMV.



LAMPENPARAMETER

Lampenfunktionen	Stromaufnahme (Spitzenwert)		Nennleistung
	12V	24V	Spitzenleistung
Arbeitsleuchte	0,9A	0,45A	11W



FT-366 LED

FT-367 LED



6200 LM



6100 LM

Eine völlig neue Generation von leistungsstarker und langlebiger Arbeitsbeleuchtung im Angebot bei FRISTOM. Sie wurde unter Verwendung der neuesten Technologie und hochwertiger Materialien entwickelt.

Neue kompakte Arbeitsscheinwerfermodelle FT-366 LED und FT-367 LED – ermöglichen die Ausleuchtung von nahen und entfernten Arbeitsbereichen.

FT-366 LED – breiter Lichtkegel. Breiter Lichtkegel für intensive Ausleuchtung des nahen Arbeitsbereichs

FT-367 LED – konzentrierter Lichtstrom. Schmalere Lichtstrahl ermöglicht die genaue Ausleuchtung entfernter Bereiche.

Diese Serie von Arbeitsscheinwerfern ist je nach gewünschter Montageart in verschiedenen Produktvarianten erhältlich:

- mit einem 1,5 m langen Kabel
- mit DEUTSCH Stecker Buchse

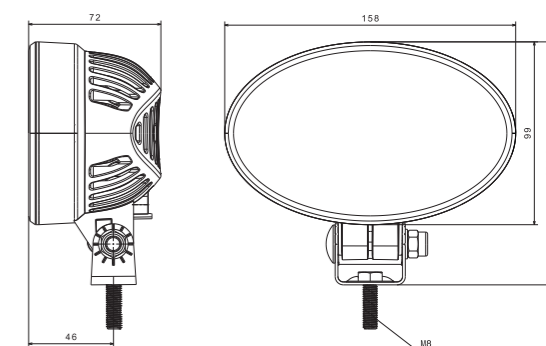
Die Arbeitsscheinwerfer emittieren ein helles Licht von 6.200 Lumen (FT-366 LED), 6.100 Lumen (FT-367 LED), das von 15 hochwertigen LEDs erzeugt wird!

Die Farbtemperatur des Lichts beträgt ca. 5700 K – vergleichbar mit Tageslicht.

Die Arbeitsscheinwerfer sind komplett wasserdicht – sie besitzen die hoch Schutzart – IP 69.

Darüber hinaus sind sie resistent gegen alle widrigen Wetterbedingungen – Regen, Schnee oder Hagel, sowie Schlamm, Staub, Sand und hohe Temperaturen.

Sie verfügen über die notwendigen Zulassungen und ein Zertifikat für elektromagnetische Verträglichkeit – EMV.

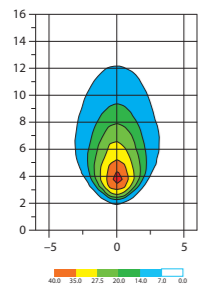


LAMPENPARAMETER

Lampenfunktionen	Stromaufnahme (Spitzenwert)		Nennleistung
	12V	24V	Spitzenleistung
Arbeitsleuchte	4,4A	2,2A	53W

Produktindex	Foto	Beschreibung	Einzelverpackung		Sammelverpackung/Karton 59x39x29	
			Stck.	kg	Stck.	kg
FT-366 LED 5907556031296		LED-Arbeitsleuchte, oval, breiter Lichtstrom, Leistung 6200 lm, Kabel 1,5 m.	1	0,82	30	24,60
FT-366 DS LED 5907556031302		LED-Arbeitsleuchte, oval, breiter Lichtstrom, Leistung 6200 lm mit eingebauter Deutsch Stecker Buchse.	1	0,84	30	25,20
FT-367 LED 5907556031319		LED-Arbeitsleuchte, oval, konzentrierter Lichtstrom, Leistung 6100 lm, Kabel 1,5 m.	1	0,82	30	24,60
FT-367 DS LED 5907556031326		LED-Arbeitsleuchte, oval, konzentrierter Lichtstrom, Leistung 6100 lm mit eingebauter Deutsch Stecker Buchse.	1	0,84	30	25,20

FT-364 LED

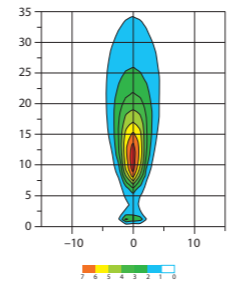


60°



2500 LM

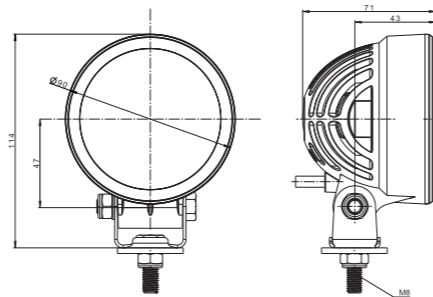
FT-365 LED



10°



Eine völlig neue Generation von leistungsstarker und langlebiger Arbeitsbeleuchtung im Angebot bei FRISTOM. Sie wurde unter Verwendung der neuesten Technologie und hochwertiger Materialien entwickelt. Die neuen Arbeitsscheinwerfermodelle – **FT-364 LED** und **FT-365 LED** – ermöglichen die Ausleuchtung von nahen und entfernten Arbeitsbereichen.
FT-364 LED – breiter Lichtkegel für intensive Ausleuchtung des nahen Arbeitsbereichs
FT-365 LED – schmaler Lichtstrahl ermöglicht die genaue Ausleuchtung entfernter Bereiche
 Diese Serie von Arbeitsscheinwerfern ist je nach gewünschter Montageart in verschiedenen Produktvarianten erhältlich:
 – mit einem 1,5 m langen Kabel.
 – mit Magnethalterung und Zigarettanzünderstecker mit einer Kabellänge von max. 3 m oder 7,8 m.
 – mit DEUTSCH Stecker Buchse
 Die Arbeitsscheinwerfer emittieren ein helles Licht von **2.500 Lumen**, das von 6 hochwertigen LEDs erzeugt wird!
 Die Farbtemperatur des Lichts beträgt ca. **5700 K** – vergleichbar mit Tageslicht.
 Die Arbeitsscheinwerfer sind komplett wasserdicht – sie besitzen die hoch Schutzart – **IP 69**.
 Darüber hinaus sind sie resistent gegen alle widrigen Wetterbedingungen – Regen, Schnee oder Hagel, sowie Schlamm, Staub, Sand und hohe Temperaturen.
 Sie verfügen über die notwendigen Zulassungen und ein Zertifikat für elektromagnetische Verträglichkeit – **EMV**.



LAMPENPARAMETER

Lampenfunktionen	Stromaufnahme (Spitzenwert)		Nennleistung
	12V	24V	Spitzenleistung
Arbeitsleuchte	1,8A	0,9A	22W

Produktindex	Foto	Beschreibung	Einzelverpackung		Sammelverpackung/Karton 59x39x29	
			Stck.	kg	Stck.	kg
FT-364 LED 5907556030091		LED-Arbeitsleuchte, rund, breiter Lichtstrom, Leistung 2500 lm, Kabel 1,5 m.	1	0,45	56	26,5
FT-364 DS LED 5907556030107		LED-Arbeitsleuchte, rund, breiter Lichtstrom, Leistung 2500 lm mit eingebauter Deutsch Stecker Buchse.	1	0,41	56	24
FT-364 LED MAG M30 5907556030114		LED-Arbeitsleuchte, rund, breiter Lichtstrom, Leistung 2500 lm. Zusätzlich ist die Leuchte mit Spiralkabel ausgestattet, Kabellänge 3 m ausgezogen (in Spiralf orm 0,6 m) mit Standard-Zigarettanzünder-Stecker 12 / 24V.	1	1,05	22	24,10
FT-364 LED MAG M78 5907556030121		LED-Arbeitsleuchte, rund, breiter Lichtstrom, Leistung 2500 lm. Zusätzlich ist die Leuchte mit Spiralkabel ausgestattet, Kabellänge 7,8 m ausgezogen (in Spiralf orm 1,2 m) mit Standard-Zigarettanzünder-Stecker 12 / 24V.	1	1,25	22	28,5
FT-365 LED 5907556030138		LED-Arbeitsleuchte, rund, konzentrierter Lichtstrom, Leistung 2500 lm, Kabel 1,5 m.	1	0,45	56	26,5
FT-365 DS LED 5907556030145		LED-Arbeitsleuchte, rund, konzentrierter Lichtstrom, Leistung 2500 lm mit eingebauter Deutsch Stecker Buchse.	1	0,41	56	24
FT-365 LED MAG M30 5907556030152		LED-Arbeitsleuchte, rund, konzentrierter Lichtstrom, Leistung 2500 lm. Zusätzlich ist die Leuchte mit Spiralkabel ausgestattet, Kabellänge 3 m ausgezogen (in Spiralf orm 0,6 m) mit Standard-Zigarettanzünder-Stecker 12 / 24V.	1	1,05	22	24,10
FT-365 LED MAG M78 5907556030169		LED-Arbeitsleuchte, rund, konzentrierter Lichtstrom, Leistung 2500 lm. Zusätzlich ist die Leuchte mit Spiralkabel ausgestattet, Kabellänge 7,8 m ausgezogen (in Spiralf orm 1,2 m) mit Standard-Zigarettanzünder-Stecker 12 / 24V.	1	1,25	22	28,5



FT-364 LED SLIM

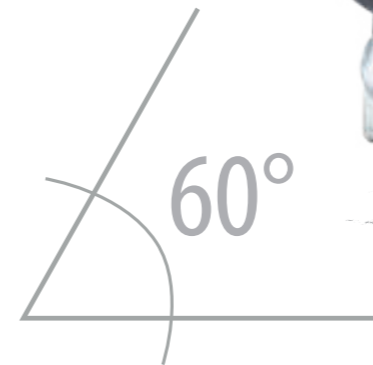
FT-365 LED SLIM



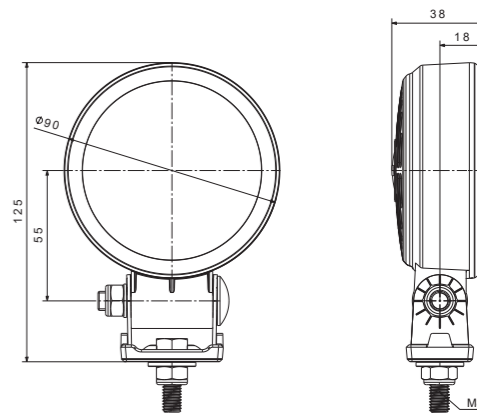
1600 LM



10°



60°



Eine völlig neue Generation von leistungsstarker und langlebiger Arbeitsbeleuchtung im Angebot bei FRISTOM. Sie wurde unter Verwendung der neuesten Technologie und hochwertiger Materialien entwickelt. Die neuen Arbeitsscheinwerfermodelle – **FT-364 LED SLIM** und **FT-365 LED SLIM** – ermöglichen die Ausleuchtung von nahen und entfernten Arbeitsbereichen.
FT-364 LED SLIM – breiter Lichtkegel für intensive Ausleuchtung des nahen Arbeitsbereichs
FT-365 LED SLIM – schmaler Lichtstrahl ermöglicht die genaue Ausleuchtung entfernter Bereiche
 Diese Serie von Arbeitsscheinwerfern mit einem 1,5 m langen Kabel. Die Arbeitsscheinwerfer emittieren ein helles Licht von **1.600 Lumen**, das von 6 hochwertigen LEDs erzeugt wird!
 Die Farbtemperatur des Lichts beträgt ca. **5700 K** – vergleichbar mit Tageslicht.
 Die Arbeitsscheinwerfer sind komplett wasserdicht – sie besitzen die hoch Schutzart – **IP 69**.
 Darüber hinaus sind sie resistent gegen alle widrigen Wetterbedingungen – Regen, Schnee oder Hagel, sowie Schlamm, Staub, Sand und hohe Temperaturen.
 Sie verfügen über die notwendigen Zulassungen und ein Zertifikat für elektromagnetische Verträglichkeit – **EMV**.

LAMPENPARAMETER

Lampenfunktionen	Stromaufnahme (Spitzenwert)		Nennleistung
	12V	24V	Spitzenleistung
Arbeitsleuchte	1A	0,5A	12W

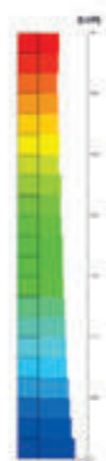
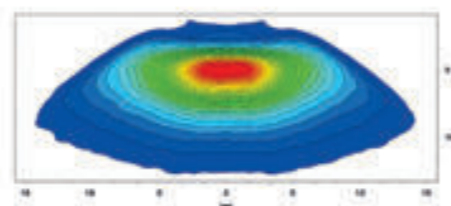
Produktindex	Foto	Beschreibung	Einzelverpackung		Sammelverpackung/Karton 59x39x29	
			Stck.	kg	Stck.	kg
FT-364 LED SLIM 5907556039858		LED-Arbeitsleuchte, rund, breiter Lichtstrom, Leistung 1600 lm, Kabel 1,5 m.	1	0,344	54	19,60
FT-365 LED SLIM 5907556039865		LED-Arbeitsleuchte, rund, konzentrierter Lichtstrom, Leistung 1600 lm, Kabel 1,5 m.	1	0,344	54	19,60





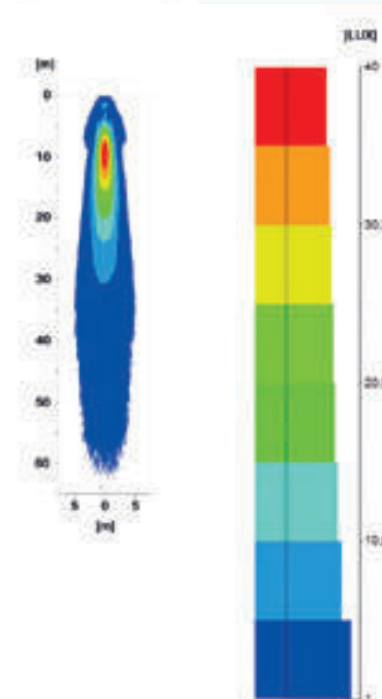
4100 LM

EMC IP 68



4100 LM

EMC IP 68



Die neue Serie der Universal-Arbeitsscheinwerfer FT-360 LED und FT-361 LED wurde mit sehr effizienten-LEDs ausgestattet, die sich durch eine hohe Lichtfarbtemperatur – 5700 K – auszeichnen, die Ihr Sehvermögen schonen und den Arbeitskomfort verbessert. Die Lichtparameter beider Produkte befinden sich in der Nähe des optimalen Niveaus – 4100 lm.

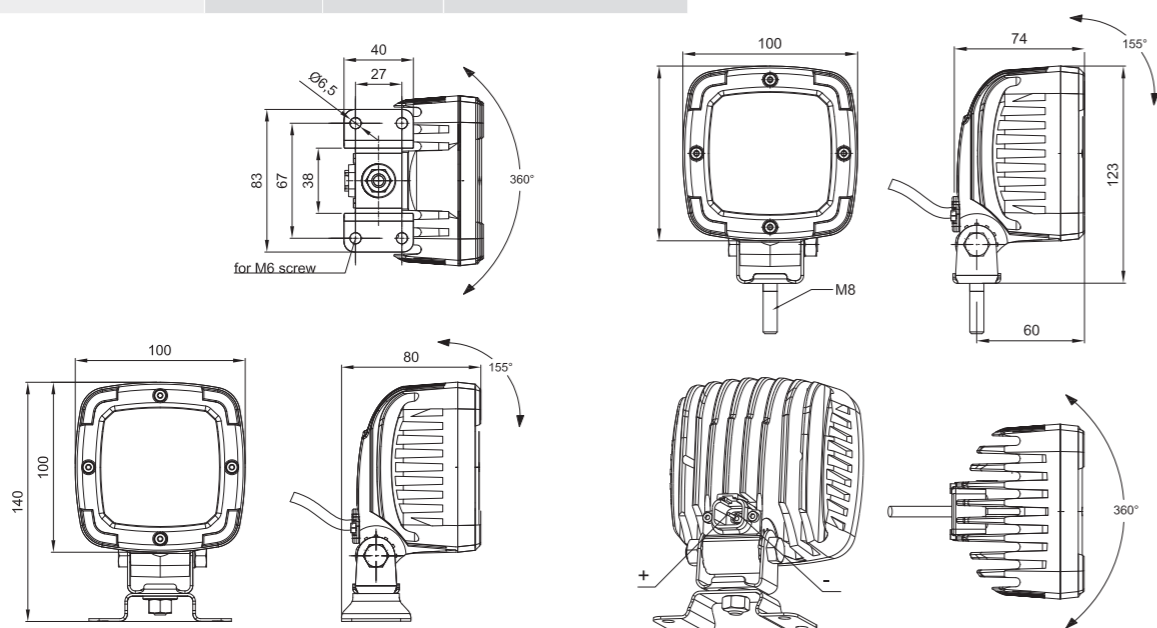
Die in den Aluminiumkörper eingebauten Dioden garantieren hohe und konstante Helligkeitsparameter, die Zuverlässigkeit und eine lange Lebensdauer des Produktes. Diese Lampen sind im Land- und Wasserverkehr, in der Landwirtschaft und im Bauwesen sehr weit verbreitet. Das Aluminiumgehäuse in Verbindung mit dem Lampenschirm aus Polycarbonat (PC) macht das Produkt extrem haltbar und widerstandsfähig gegen mechanische Beschädigungen, Stöße und Feuchtigkeit. Die geringe Größe der Lampe erlaubt ihre Befestigung auch an der ungünstigsten Stelle.

FT-360 LED – breiter Lichtwinkel (Ausleuchtung von nahen Arbeitsbereichen).
 FT-361 LED – konzentrierter Lichtstrom (Arbeitsbereichsbeleuchtung mit großer Reichweite).

HINWEIS!
 Das Gehäuse der LED-Lampen FT-360 LED und FT-361 LED ist auch ein Kühlkörper und kann daher sehr heiß werden!

LAMPENPARAMETER

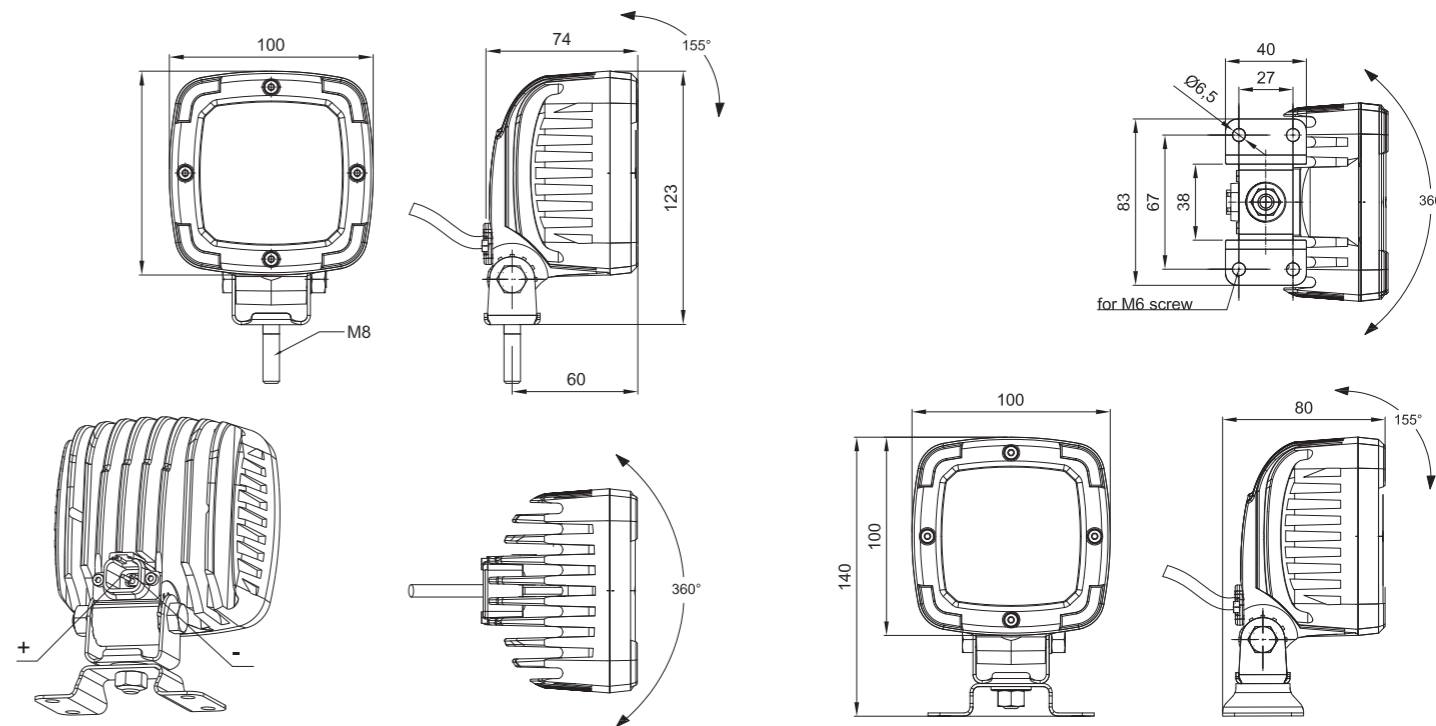
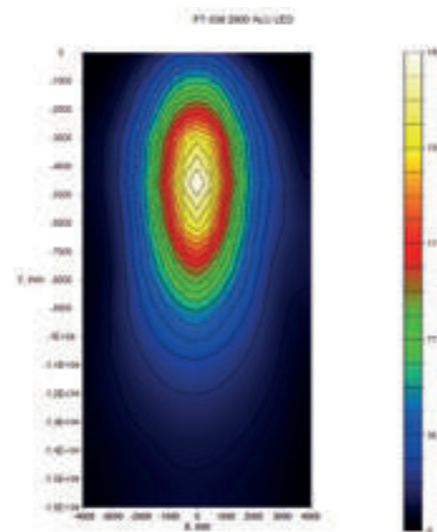
Lampenfunktionen	Stromaufnahme (Spitzenwert)		Nennleistung
	12V	24V	Spitzenleistung
Arbeitsleuchte	3,2A	1,6A	38W



Produktindex	Foto	Beschreibung	Einzelverpackung		Sammelverpackung/Karton 59x39x29	
			Stck.	kg	Stck.	kg
FT-360 LED 5907556015876		LED-Arbeitsleuchte breiter Lichtstrom, min. Leistung 4100 lm, schwarzer Körper, aus Aluminium, roter Rahmen, Kabel 1,5 m.	1	0,82	50	41,90
FT-360 DS LED 5907556016408		LED-Arbeitsleuchte breiter Lichtstrom, min. Leistung 4100 lm, schwarzer Körper, aus Aluminium, roter Rahmen mit eingebauter Deutsch Stecker Buchse.	1	0,82	50	41,90
FT-360 LED MAG M30 KN 5907556016538		LED-Arbeitsleuchte breiter Lichtstrom, min. Leistung 4100 lm, schwarzer Körper, aus Aluminium, roter Rahmen. Zusätzlich ist die Leuchte mit Spiralkabel ausgestattet, Kabellänge 3 m ausgezogen (in Spiralf orm 0,6 m) mit Standard-Zigarettenanzünder-Stecker 12/24V.	1	1,36	22	29,92
FT-360 LED MAG M78 KN 5907556016545		LED-Arbeitsleuchte breiter Lichtstrom, min. Leistung 4100 lm, schwarzer Körper, aus Aluminium, roter Rahmen. Zusätzlich ist die Leuchte mit Spiralkabel ausgestattet Kabellänge ausgezogen 7,8 m (in Spiralf orm 1,2 m) mit Standard-Zigarettenanzünder-Stecker 12/24V.	1	1,56	22	34,32
FT-361 LED 5907556015913		LED-Arbeitsleuchte konzentrierter Lichtstrom, Leistung 4100 lm, schwarzer Körper, aus Aluminium, roter Rahmen, Kabel 1,5 m.	1	0,82	50	41,90
FT-361 DS LED 5907556015920		LED-Arbeitsleuchte konzentrierter Lichtstrom, Leistung 4100 lm, schwarzer Körper, aus Aluminium, roter Rahmen mit eingebauter Deutsch Stecker Buchse.	1	0,82	50	41,90
FT-361 LED MAG M30 KN 5907556016552		LED-Arbeitsleuchte konzentrierter Lichtstrom, min. Leistung 4100 lm, schwarzer Körper, aus Aluminium, roter Rahmen. Zusätzlich ist die Leuchte mit Spiralkabel ausgestattet, Kabellänge 3 m ausgezogen (in Spiralf orm 0,6 m) mit Standard-Zigarettenanzünder-Stecker 12/24V.	1	1,36	22	29,92
FT-361 LED MAG M78 KN 5907556016569		LED-Arbeitsleuchte konzentrierter Lichtstrom, min. Leistung 4100 lm, schwarzer Körper, aus Aluminium, roter Rahmen. Zusätzlich ist die Leuchte mit Spiralkabel ausgestattet Kabellänge ausgezogen 7,8 m (in Spiralf orm 1,2 m) mit Standard-Zigarettenanzünder-Stecker 12/24V.	1	1,56	22	34,32



2800 LM



Die neue Serie der universalen Arbeitsscheinwerfer **FT-036 LED ALU 2800** wurde mit sehr effizienten **LEDs** und einem Aluminiumgehäuse ausgestattet. Dies hat zu hervorragenden Lichtstromwerten mit einer garantierten Leistung von min. **2800 Lm** im Verhältnis zum Stromverbrauch = **34W** geführt.

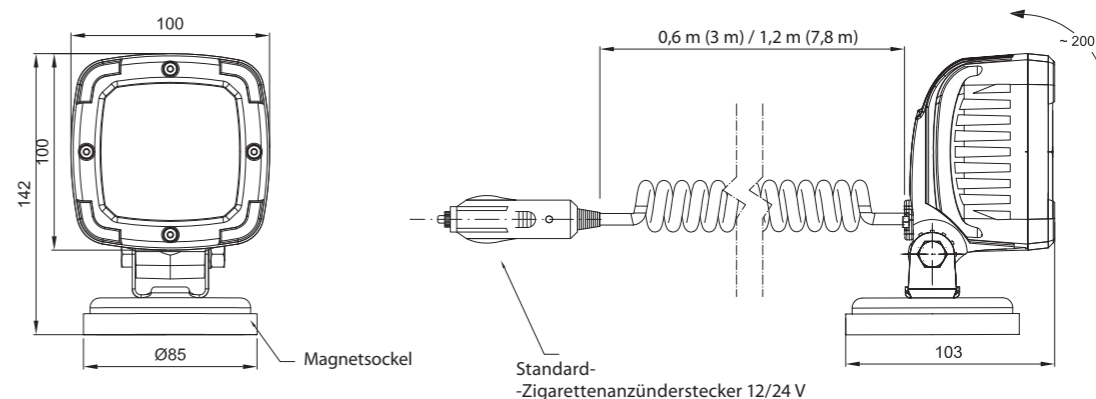
Diese Lampen haben bereits eine sehr breite Anwendung im Landverkehr, im Wassertransport, in der Landwirtschaft, im Bauwesen und überall dort, wo ungünstige Wetterbedingungen einschließlich hoher Luftfeuchtigkeit herrschen, gefunden. Das Gehäuse aus schlagfestem Material in Verbindung mit einem Lampenschirm aus Polycarbonat (PC) macht das Produkt extrem haltbar und widerstandsfähig gegen mechanische Beschädigungen, Stöße und Feuchtigkeit, was durch entsprechende Zertifikate bescheinigt wird. Die geringe Größe der Lampe erlaubt ihre Befestigung auch an der ungünstigsten Stelle. Die MAG-Version ist mit einem 12/24-V-Universalanzünderstecker mit austauschbarer Sicherung und abnehmbarer roter Spitze zur Verwendung in EURO- und DIN-Steckdosen ausgestattet.

HINWEIS!
Das Gehäuse der LED-Lampe FT-036 ALU 2800 ist auch ein Kühlkörper und kann daher sehr heiß werden!

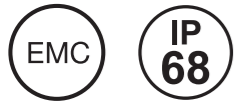
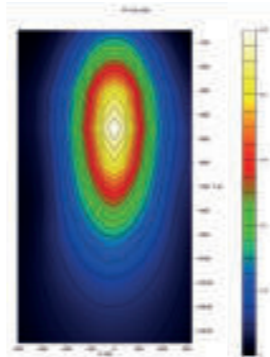


LAMPENPARAMETER

Lampenfunktionen	Stromaufnahme (Spitzenwert)		Nennleistung
	12V	24V	Spitzenleistung
Arbeitsleuchte	2,8A	1,4A	34W



Produktindex	Foto	Beschreibung	Einzelverpackung		Sammelverpackung/Karton 59x39x29	
			Stck.	kg	Stck.	kg
FT-036 LED ALU 2800 5907556008540		Mehrzweck LED-Arbeitsscheinwerfer mit Mindestlichtleistung von 2800 Lm, 9 Leuchtdioden, Alu-Grundkörper (Farbe schwarz), Gelenkhalter.	1	0,78	50	39,00
FT-036 LED ALU 2800 MAG M30 5907556008564		Mehrzweck LED-Arbeitsscheinwerfer mit Mindestlichtleistung von 2800 Lm, 9 Leuchtdioden, Alu-Grundkörper (schwarz) mit Magnetfuß mit Gelenk. Zusätzlich ist die Leuchte mit Spiralkabel ausgestattet, Kabellänge 3 m ausgezogen (in Spiralform 0,6 m) mit 12V/24V Standard-Zigarettenanzünder-Stecker.	1	0,78	50	39,00
FT-036 LED ALU 2800 MAG M78 5907556008571		Mehrzweck LED-Arbeitsscheinwerfer mit Mindestlichtleistung von 2800 Lm, 9 Leuchtdioden, Alu-Grundkörper (schwarz) mit Magnetfuß mit Gelenk. Zusätzlich ist die Leuchte mit Spiralkabel ausgestattet Kabellänge ausgezogen 7,8 m (in Spiralform 1,2 m) mit 12V/24V Standard-Zigarettenanzünder-Stecker.	1	1,35	22	29,70
FT-036 DS LED ALU 2800 5907556008786		Mehrzweck LED-Arbeitsscheinwerfer mit Mindestlichtleistung von 2800 Lm, 9 Leuchtdioden, mit Gelenkhalterung, schwarzes Gehäuse mit eingebauter Deutsch Stecker Buchse.	1	1,55	22	34,10



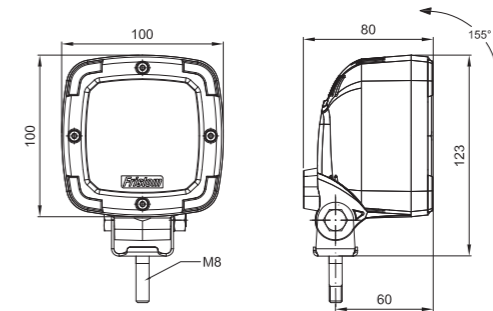
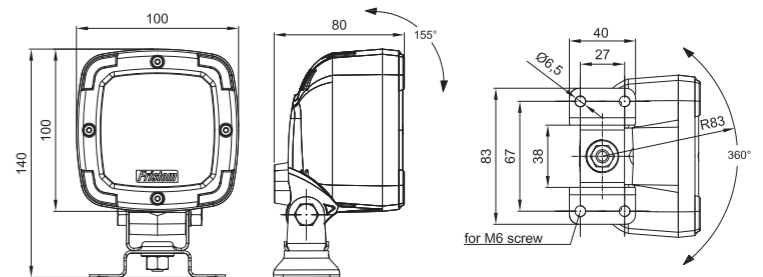
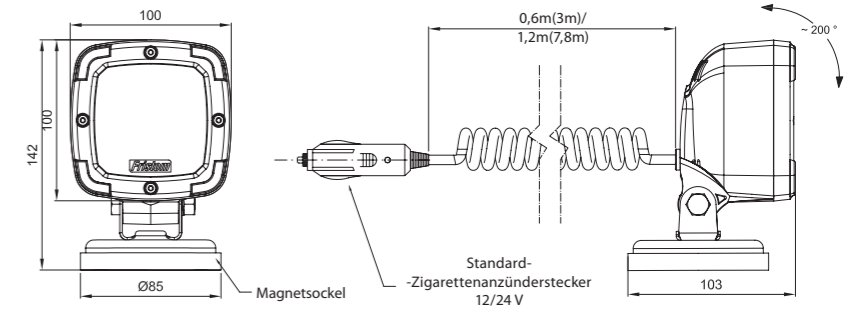
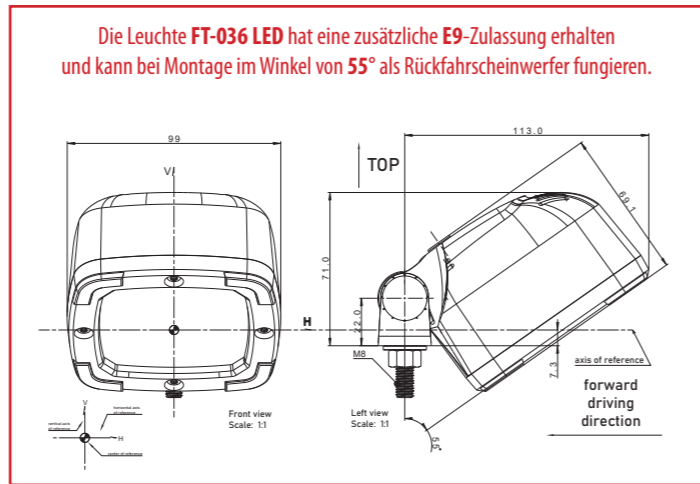
LAMPENPARAMETER

Lampenfunktionen	Stromaufnahme (Spitzenwert)		Nennleistung
	12V	24V	Spitzenleistung
Arbeitsleuchte	1,1A	0,55A	13,5W

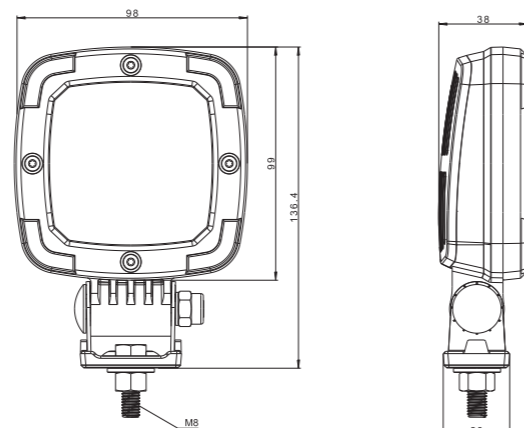
Die Serie der universalen Arbeitsscheinwerfer **FT-036 LED** ist mit leistungsstarken **LEDs** ausgestattet. Dies ermöglichte die Erzielung hoher Lichtparameter von etwa **1800lm** im Verhältnis zum Stromverbrauch von **13,5W**.

Diese Lampen haben bereits eine sehr breite Anwendung im Landverkehr, im Wassertransport, in der Landwirtschaft, im Bauwesen und überall dort, wo ungünstige Wetterbedingungen einschließlich hoher Luftfeuchtigkeit herrschen, gefunden.

Das Gehäuse aus schlagfestem Material in Verbindung mit einem Lampenschirm aus Polycarbonat (PC) macht das Produkt extrem haltbar und widerstandsfähig gegen mechanische Beschädigungen, Stöße und Feuchtigkeit, was durch entsprechende Zertifikate bescheinigt wird. Die geringe Größe der Lampe erlaubt ihre Befestigung auch an der ungünstigsten Stelle. Die MAG-Version ist mit einem 12/24-V-Universalanzünderstecker mit austauschbarer Sicherung und abnehmbarer roter Spitze zur Verwendung in EURO- und DIN-Steckdosen ausgestattet.



Produktindex	Foto	Beschreibung	Einzelverpackung		Sammelverpackung/Karton 59x39x29	
			Stck.	kg	Stck.	kg
FT-036 LED 5907556005617		Mehrzweck LED-Arbeitsscheinwerfer 1800 Lm, 9 Leuchtdioden, mit Gelenkhalterung, schwarzes Gehäuse. Der Scheinwerfer entspricht den ADR Anforderungen.	1	0,56	50	28,00
FT-036 LED MAG M30 5907556005693		Mehrzweck LED-Arbeitsscheinwerfer 1800 Lm, 9 Leuchtdioden, mit Magnethalterung mit Gelenk, schwarzes Gehäuse. Zusätzlich ist die Leuchte mit Spiralkabel ausgestattet, Kabellänge 3 m ausgezogen (in Spiralförmig 0,6 m) mit Standard-Zigarettenanzünder-Stecker 12 / 24V.	1	0,56	50	28,00
FT-036 LED MAG M78 5907556005709		Mehrzweck LED-Arbeitsscheinwerfer 1800 Lm 9 Leuchtdioden, mit Magnethalterung mit Gelenk, schwarzes Gehäuse. Zusätzlich ist die Leuchte mit Spiralkabel ausgestattet Kabellänge 7,8 m ausgezogen (in Spiralförmig 1,2 m) mit Standard-Zigarettenanzünder-Stecker 12 / 24V.	1	1,10	22	24,20
FT-036 DS LED 5907556007963		Mehrzweck LED-Arbeitsscheinwerfer 1800 Lm, 9 Leuchtdioden, mit Gelenkhalterung, schwarzes Gehäuse mit eingebauter Deutsch Stecker Buchse.	1	1,30	22	28,60



LAMPENPARAMETER

Lampenfunktionen	Stromaufnahme (Spitzenwert)		Nennleistung
	12V	24V	Spitzenleistung
Arbeitsleuchte	1,1A	0,55A	13W

Die neue Serie ultraflacher Arbeitsleuchten vereint hohe Leistung, modernes Design und kompakte Abmessungen. Sie ist die ideale Lösung für den Einsatz in Bereichen mit begrenztem Platz. Besonders geeignet für Lkw, Bau-, Landwirtschafts- und Spezialmaschinen. Hohe Lichtleistung – ca. 1400 Lumen – sorgt für hervorragende Sicht auch unter schwierigsten Bedingungen. Die robuste Konstruktion bietet hohe Widerstandsfähigkeit gegen Witterungseinflüsse und intensiven Einsatz. Die Leuchte erfüllt zwei Funktionen: universelle Arbeitsfeldbeleuchtung, Rückfahrcheinwerfer bei Montage in einem Winkel von 55°.



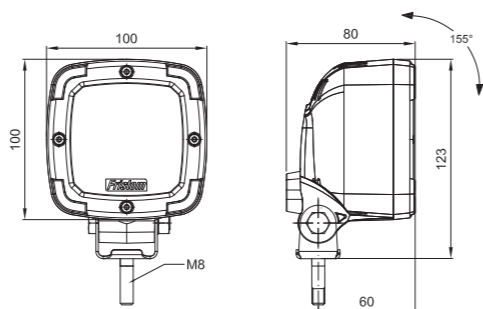
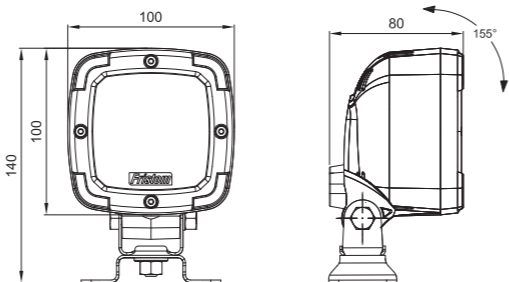
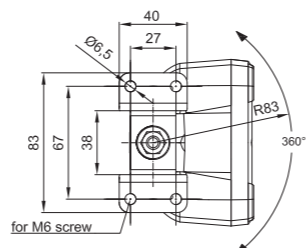
Die Leuchte FT-036 LED hat eine zusätzliche E9-Zulassung erhalten und kann bei Montage im Winkel von 55° als Rückfahrcheinwerfer fungieren.

Produktindex	Foto	Beschreibung	Einzelverpackung		Sammelverpackung/Karton 59x39x29	
			Stck.	kg	Stck.	kg
FT-064 LED 5907556010208		LED-Arbeitsleuchte, 12-30V, 1400 lm, Kabel 1,5 m.	1	0,364	50	19,10





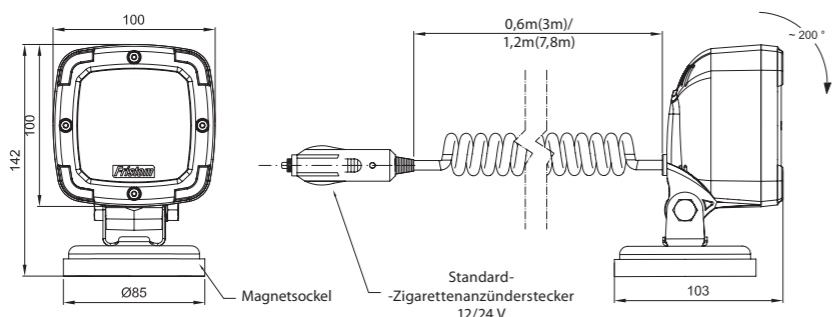
650 LM



1-fach-Funktions-LED-Lampe – universelle Arbeitsfeldbeleuchtung
 Zulassung für elektromagnetische Verträglichkeit **EMC**
 Lampenkonstruktion widerstandsfähig gegen Stöße und mechanische Beschädigungen – **PC** Schirm
 Beliebige Lampenanschlusspolarität
 Die MAG-Version ist mit einem 12/24-V-Universalanzünderstecker mit austauschbarer Sicherung und abnehmbarer roter Spitze zur Verwendung in EURO- und DIN-Steckdosen ausgestattet.

LAMPENPARAMETER

Lampenfunktionen	Stromaufnahme (Spitzenwert)		Nennleistung
	12V	24V	Spitzenleistung
Arbeitsleuchte	0,5A	0,25A	6W



Produktindex	Foto	Beschreibung	Einzelverpackung		Sammelverpackung/Karton 59x39x29	
			Stck.	kg	Stck.	kg
FT-063 LED 5907556010192		Mehrzweck LED-Arbeitscheinwerfer 650 Lm, 9 Leuchtdioden, mit Gelenkhalterung, schwarzes Gehäuse.	1	0,42	50	21,00
FT-063 LED MAG M30 5907556010222		Mehrzweck LED-Arbeitscheinwerfer 650 Lm, 9 Leuchtdioden, mit Magnethalterung mit Gelenk, schwarzes Gehäuse. Zusätzlich ist die Leuchte mit Spiralkabel ausgestattet, Kabellänge 3 m ausgezogen (in Spiralförmig 0,6 m) mit Standard-Zigarettenanzünder-Stecker 12 / 24V.	1	0,96	22	22,96
FT-063 LED MAG M78 5907556010239		Mehrzweck LED-Arbeitscheinwerfer 650 Lm 9 Leuchtdioden, mit Magnethalterung mit Gelenk, schwarzes Gehäuse. Zusätzlich ist die Leuchte mit Spiralkabel ausgestattet Kabellänge ausgezogen 7,8 m (in Spiralförmig 1,2 m) mit Standard-Zigarettenanzünder-Stecker 12 / 24V.	1	1,16	22	25,52



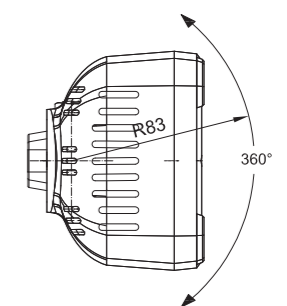
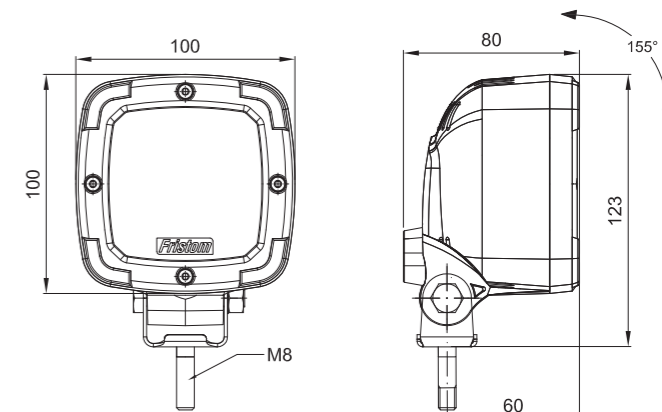
650 LM

380 LM mit Rückfahrlichtfunktion



2-fach-Funktions-LED-Lampe – geringer Stromverbrauch
 Europäische Zulassung **E9** – Funktion des Rückfahrcheinwerfers
 Zulassung für elektromagnetische Verträglichkeit **EMC**
 Lampenkonstruktion widerstandsfähig gegen Stöße und mechanische Beschädigungen – **PC**-Gehäuse
 Die Polarität des Lampenanschlusses ist nicht willkürlich
 Die geringe Größe der Lampe erlaubt ihre Befestigung auch an der ungünstigsten Stelle.

Lichtstrom der Rückfahrlichtfunktion = 380 lm
 Lichtstrom der Arbeitsbeleuchtung = 650 lm



LAMPENPARAMETER

Lampenfunktionen	Stromaufnahme (Spitzenwert)		Nennleistung
	12V	24V	Spitzenleistung
Arbeitsleuchte	2,8A	1,4A	34W

Produktindex	Foto	Beschreibung	Einzelverpackung		Sammelverpackung/Karton 59x39x29	
			Stck.	kg	Stck.	kg
FT-064 LED 5907556010208		Universal-LED-Arbeitsleuchte 650 Lm mit Rückfahrlichtfunktion (380 Lm), 9-LED-Lampe auf einer schwenkbaren Halterung, Gehäusefarbe: schwarz.	1	0,40	50	20,00



LED TAGFAHRLEUCHTEN

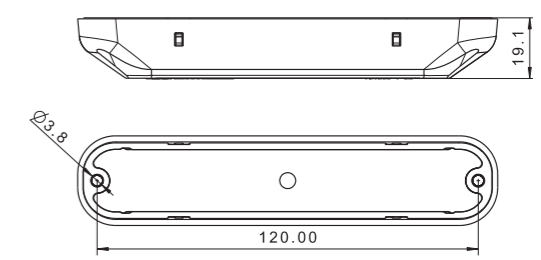
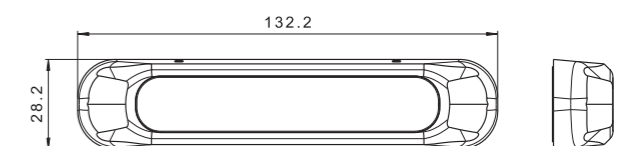
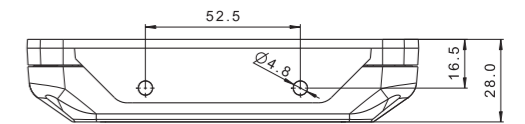
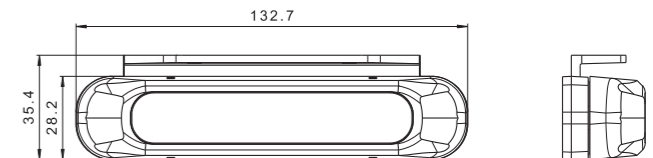
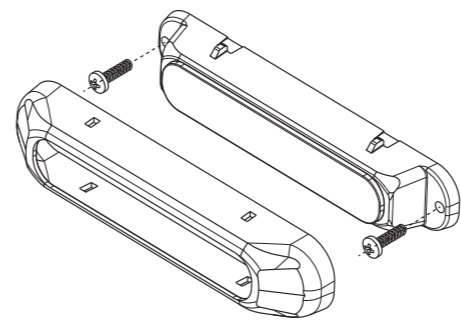
Tagfahrleuchten sind eine Art der Fahrzeugbeleuchtung, die für die Fahrt während der Tageszeit bestimmt ist. Diese moderne Art der Beleuchtung ist eine hervorragende Alternative zum Abblendlicht. Sie ist energiesparend und hocheffizient. Sie verbessert die Optik und senkt die Betriebskosten des Fahrzeuges.



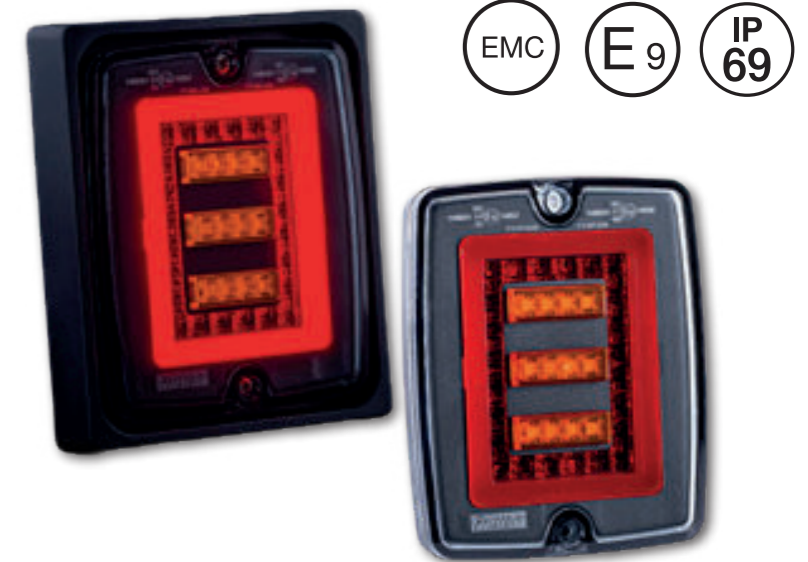
- LED-Tagfahrleuchte
- Elektrischer Schutz gegen Verpolung
- Überspannungsschutz
- STANDBY-System: automatisches Ausschalten der Tagfahrleuchte bei Aktivierung des Abblend- oder Fernlichts
- 3,5 m Kabel
- Kann auf einer flachen Oberfläche oder mit einer Winkelhalterung montiert werden

LAMPENPARAMETER

Lampenfunktionen	Stromaufnahme (Spitzenwert)		Nennleistung
	12V	24V	Spitzenleistung
Tagfahrleuchte	0,25A	0,125A	3W



Produktindex	Foto	Beschreibung	Einzelverpackung		Sammelverpackung/Karton 59x39x29	
			Stck.	kg	Stck.	kg
FT-300 LED 5907556012721		LED-Tagfahrleuchten-Set 12-30V mit 3,5m Kabel.	2	0,50	32	16,00



Die NEUE Serie der kompakten Rückleuchten hat 3 Funktionen – NEON Positionslicht, STOP-Licht und Blinklicht. Sie zeichnet sich nicht nur durch ihr durchdachtes und originelles Design aus, sondern auch durch höchste Verarbeitungsqualität. Das kleine, schlanke und kompakte Design des Produkts ist ideal für alle Arten von Pkw und landwirtschaftlichen Anhängern. Die Montage ist sowohl horizontal als auch vertikal möglich. Trotz seiner geringen Größe bietet das Produkt eine hohe Lichtleistung. Der Spannungsbereich beträgt 12-30 V. Die FT-350 LED-Leuchte hat die höchste Schutzart gegen Wasser, Staub, Schmutz und Stöße – IP 69. Sie besitzt die europäische E9-Zulassung und EMV-Zertifizierung für elektromagnetische Verträglichkeit.

LAMPENPARAMETERU

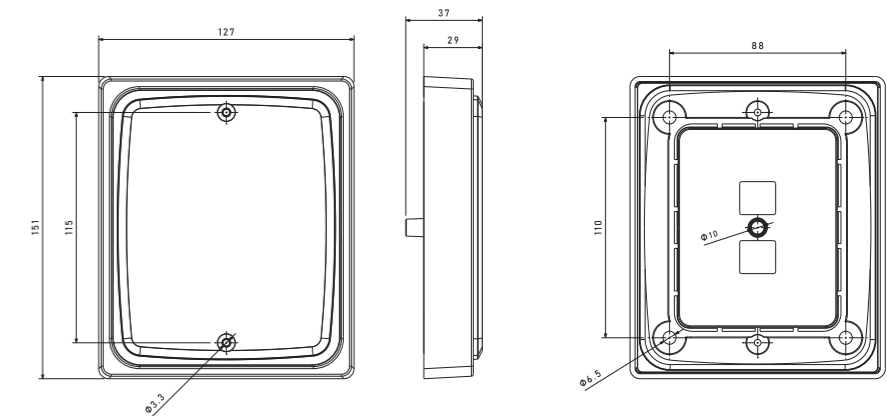
Lampenfunktionen	Stromaufnahme (Spitzenwert)		Nennleistung	
	12V	24V	12V	24V
Positionslicht vorne	0,34A	0,17A	4,1W	4,9W
Bremsleuchte	0,27A	0,14A	3,3W	4,1W
Blinklicht	0,31A	0,17A	3,8W	4,8W



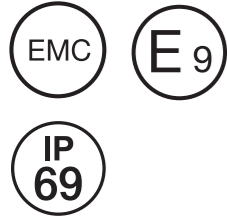
RÜCKLEUCHTEN

Rückleuchten sind ein Element der Pflichtausstattung eines jeden Fahrzeugs. Sie stellen ein wichtiges Beleuchtungselement von Lastkraftwagen, Anhängern und Abschleppwagen dar. Sie garantieren die entsprechende Sichtbarkeit auf der Straße sowie die Sicherheit aller Verkehrsteilnehmer.

Die FT-323 LED verfügt über ein zusätzliches Kabel (blau), das die Erstellung eines dynamischen Blinkers ermöglicht, wenn bis zu 4 Lampen miteinander verbunden werden. Beim Anschluss der statischen Variante oder einer einzelnen Lampe darf das blaue Kabel nirgendwo angeschlossen werden und muss isoliert werden – es wird nicht benötigt.



Produktindex	Foto	Beschreibung	Einzelverpackung		Sammelverpackung/Karton 59x39x29	
			Stck.	kg	Stck.	kg
FT-323 LED 5907556041615		Universelle 3-funktionale LED-Rückleuchte: Positionsleuchte / Bremsleuchte / Blinkleuchte, 12/30V, rechteckig, eingelassene Lampe, 1-m-Kabel.	1	0,342	47	17,074
FT-323 LED FR1 5907556041622		Universelle 3-funktionale LED-Rückleuchte: Positionsleuchte / Bremsleuchte / Blinkleuchte, 12/30V, rechteckig mit Montagerahmen, 1-m-Kabel.	1	0,422	47	10,912
FT-323/324 FR1 5907556041653		Einfacher Rahmen für FT-323 LED und FT-324 LED.	1	0,080		
FT-323/324 FR2 5907556041660		Doppelrahmen für FT-323 LED und FT-324 LED.	1			

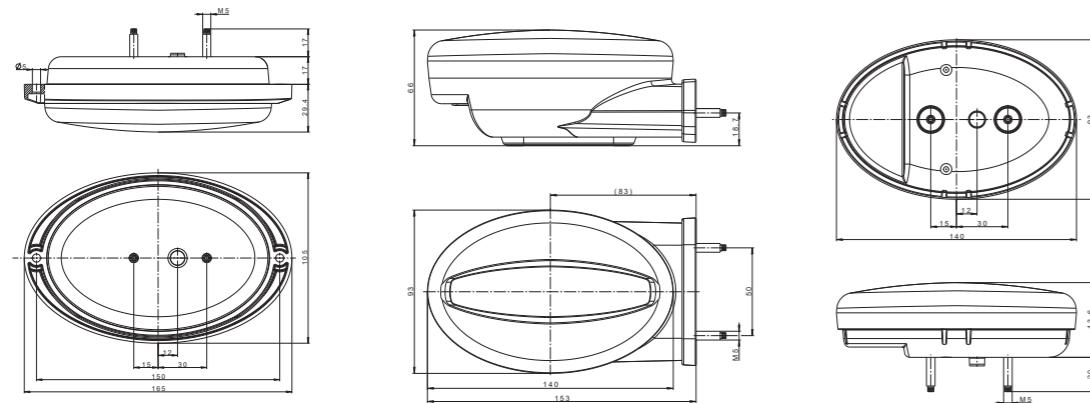


- 3-fach-Funktions-LED-Lampe
- Positionslicht vorne
- Bremsleuchte
- Blinklicht

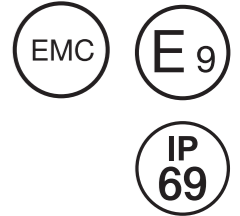
Die Basisversionen der Leuchten werden standardmäßig flach mit Befestigungsschrauben montiert. Es besteht die Möglichkeit, ein Einbaugehäuse oder eine seitliche Halterung zu erwerben.

LAMPENPARAMETER

Lampenfunktionen	Stromaufnahme (Spitzenwert)		Nennleistung	
	12V	24V	12V	24V
Positionslicht vorne	0,05A	0,06A	0,6W	1,5W
Bremsleuchte	0,35A	0,2A	4,5W	5W
Blinklicht	0,12A	0,06A	1,5W	1,5W



Produktindex	Foto	Beschreibung	Einzelverpackung		Sammelverpackung/Karton 59x39x29	
			Stck.	kg	Stck.	kg
FT-355 LED 5907556036475		LED-Rücklicht, 3-Funktionen POSITIONS / BREMSLICHT / BLINKLICHT, 12-30V, Kabellänge 1 m.	1	0,34	52	18,80
FT-355/356 BACK HOLDER 5907556036505		Lampengehäuse für Einbaumontage.	1	0,062	150	10,5
FT-355/356 SIDE HOLDER 5907556036512		Halterung für seitliche Montage der FT-335 LED und FT-356 LED Leuchten.	1	0,11	100	12,1



Die NEUE Serie der kompakten Rückleuchten hat 3 Funktionen – NEON Positionslicht, STOP-Licht und Blinklicht.

Sie zeichnet sich nicht nur durch ihr durchdachtes und originelles Design aus, sondern auch durch höchste Verarbeitungsqualität. Das kleine, schlanke und kompakte Design des Produkts ist ideal für alle Arten von Pkw und landwirtschaftlichen Anhängern.

Die Montage ist sowohl horizontal als auch vertikal möglich.

Trotz seiner geringen Größe bietet das Produkt eine hohe Lichtleistung.

Der Spannungsbereich beträgt 12-30 V.

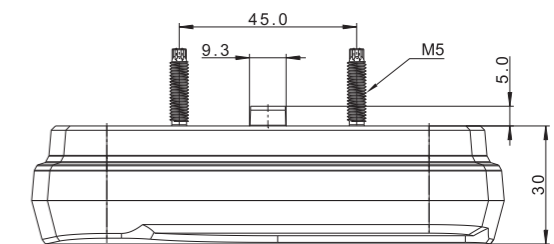
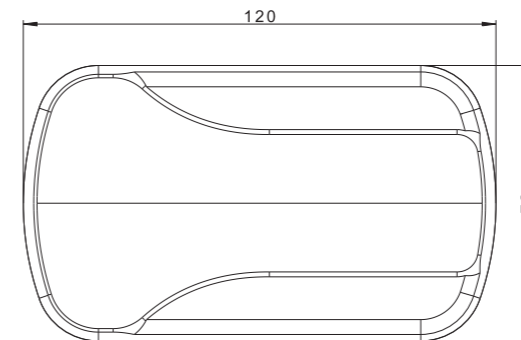
Die FT-350 LED-Leuchte hat die höchste Schutzart gegen Wasser, Staub, Schmutz und Stöße – IP 69.

Sie besitzt die europäische E9-Zulassung und EMV-Zertifizierung für elektromagnetische Verträglichkeit.



LAMPENPARAMETERU

Lampenfunktionen	Stromaufnahme (Spitzenwert)		Nennleistung	
	12V	24V	12V	24V
Positionslicht vorne	0,14A	0,07A	1,7W	1,7W
Bremsleuchte	0,22A	0,11A	2,6W	2,6W
Blinklicht	0,16A	0,08A	2W	2W



Produktindex	Foto	Beschreibung	Einzelverpackung		Sammelverpackung/Karton 59x39x29	
			Stck.	kg	Stck.	kg
FT-350 LED 5907556033412		LED-Rücklicht, 3-Funktionen POSITIONSLEUCHE / BREMSLICHT / BLINKER), 12-30V, universell, Kabel mit einer Länge von 1 m.	1	0,246	84	20,664

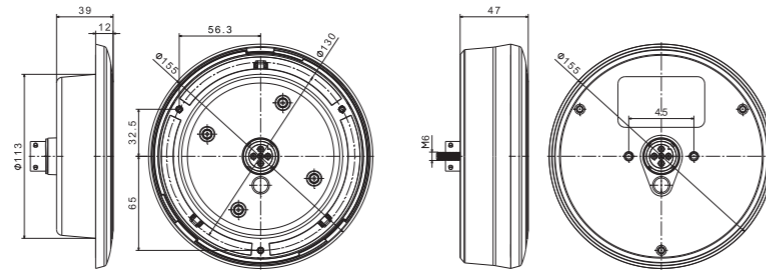


- Die neue FT-313 LED Rücklichtserie wurde für designorientierte Anwender entwickelt.
- Sie zeichnet sich zweifelsohne durch ihr interessantes Design, ihre ästhetische Verarbeitung und ihre überdurchschnittliche Haltbarkeit aus.
- Das Design der Lampen erzeugt einen unglaublichen Eindruck von Tiefe und Dreidimensionalität, der sofort ins Auge fällt – 3D-Effekt.
- Sie beeindrucken nicht nur durch ihre Optik, sondern verbessern auch die Sichtbarkeit und tragen zur Verkehrssicherheit bei.
- Die Lampe FT-313 LED ist mit 3 Funktionen ausgestattet – **Positionslicht, Bremslicht, Blinklicht**
- Die Leuchten sind für einen eingelassenen Einbau vorgesehen. Es besteht jedoch die Möglichkeit die Leuchten mit Hilfe eines Gehäuses
- FT-313/314 COVER, das als zusätzliches Zubehör erhältlich ist – auf der Karosserie zu befestigen.
- Die neue Produktserie ist mit einem 1 m langen Kabel oder einem Bajonetstecker erhältlich.
- Die Leuchten verfügen über eine europäische Zulassung und ein Zertifikat für elektromagnetische Verträglichkeit.
- Die Arbeitsscheinwerfer sind komplett wasserdicht – sie besitzen die hoch Schutzart – IP 69.

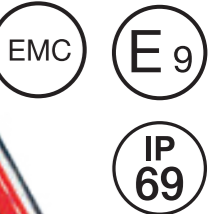
LAMPENPARAMETERU

Lampenfunktionen	Stromaufnahme (Spitzenwert)		Nennleistung	
	12V	24V	12V	24V
Hinteres Standlicht	0,25A	0,125A	3W	3W
Bremsleuchte	0,1A	0,1A	1,2W	2,4W
Blinkleuchte	0,2A	0,1A	2,4W	2,4W

- Die Leuchten sind in zwei verschiedenfarbigen Rahmen erhältlich:
- **SCHWARZ** - hergestellt aus hochwertigem Kunststoff
 - **VERCHROMT** - mit einer hochwertigen mikroporösen Nickelbeschichtung für Korrosionsbeständigkeit und dekorativer Chrombeschichtung (PREMIUM-Version für die Automotive-Branche)



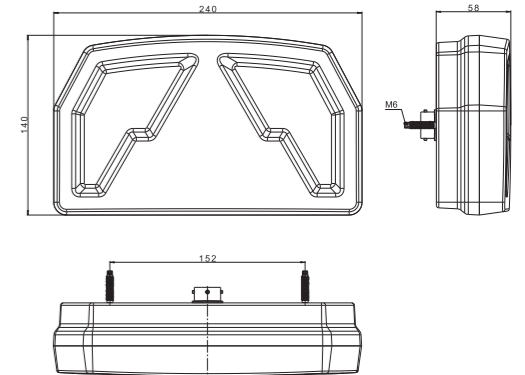
Produktindex	Foto	Beschreibung	Einzelverpackung		Sammelverpackung/Karton 59x39x29	
			Stck.	kg	Stck.	kg
FT-313 LED CHROME 5907556031487		LED-Einbau-Rückleuchte, 3-Funktionen POSITIONSLEUCHE / BREMSLICHT / BLINKER), 12-30V, rund, Kabel mit einer Länge von 1 m.	1	0,400	31	12,400
FT-313 LED CHROME BAJONET 5907556031494		LED-Einbau-Rückleuchte, 3-Funktionen POSITIONSLEUCHE / BREMSLICHT / BLINKER), 12-30V, rund, 5-poliger BAYONET-Anschluss.	1	0,352	31	10,912
FT-313 LED BLACK 5907556031500		LED-Einbau-Rückleuchte, 3-Funktionen POSITIONSLEUCHE / BREMSLICHT / BLINKER), 12-30V, rund, Kabel mit einer Länge von 1 m.	1	0,390	31	12,090
FT-313 LED BLACK BAJONET 5907556031517		LED-Einbau-Rückleuchte, 3-Funktionen POSITIONSLEUCHE / BREMSLICHT / BLINKER), 12-30V, rund, 5-poliger BAYONET-Anschluss.	1	0,342	31	10,602
FT-313/314 CHROME FRAME 5907556031562		Verchromter Rahmen für FT-313 LED und FT-314 LED Leuchten.	1	0,032	200	7,6
FT-313/314 BLACK FRAME 5907556031579		Schwarzer Rahmen für FT-313 LED und FT-314 LED Leuchten.	1	0,022	200	5,6
FT-313/314 COVER 5907556031586		Hinteres Lampengehäuse für die flache Montage der FT-313 LED und FT-314 LED.	1	0,104	70	8,4



- 7-fach-Funktions-LED-Lampe – geringer Stromverbrauch
- Europäische Zulassung E9
- Zulassung für elektromagnetische Verträglichkeit EMC; R10
- Lampenkonstruktion widerstandsfähig gegen Stöße und mechanische Beschädigungen – PC Schirm
- Elektrischer Schutz gegen Verpolung
- Höchste Dichtheit – IP69

LAMPENPARAMETERU

Lampenfunktionen	Stromaufnahme (Spitzenwert)		Nennleistung	
	12V	24V	12V	24V
Hinteres Standlicht + Kennzeichenbeleuchtung seitliche oder unten	0,25A	0,15A	3W	3,6W
Bremsleuchte	0,15A	0,08A	2W	2W
Blinkleuchte	0,2A	0,1A	2,4W	2,4W
Rückfahrleuchte	0,2A	0,1A	2,4W	2,4W
Nebelscheinwerfer	0,2A	0,1A	2,4W	2,4W
ohne Kennzeichenbeleuchtung	0,2A	0,1A	2,4W	2,4W



Produktindex	Foto	Beschreibung	Einzelverpackung		Sammelverpackung/Karton 59x39x29	
			Stck.	kg	Stck.	kg
FT-372 L NT LED 5907556030015		LED Rückleuchte universal einsetzbar 12-30V, 6 Funktionen, links ohne Kennzeichenschild-Beleuchtung, Kabellänge 1 m.	1	0,85	16	14,6
FT-372 P NT LED 5907556030022		LED Rückleuchte universal einsetzbar 12-30V, 6 Funktionen, rechts ohne Kennzeichenschild-Beleuchtung, Kabellänge 1 m.	1	0,85	16	14,6
FT-372 L NT LED BAJONET 6PIN 5907556030039		LED Rückleuchte universal einsetzbar 12-30V, 6 Funktionen, links ohne Kennzeichenschild-Beleuchtung, 6 pol. BAJONETT-Anschluss.	1	0,80	16	13,8
FT-372 P NT LED BAJONET 6PIN 5907556030046		LED Rückleuchte universal einsetzbar 12-30V, 6 Funktionen, rechts ohne Kennzeichenschild-Beleuchtung, 6 pol. BAJONETT-Anschluss.	1	0,80	16	13,8
FT-372 L TD LED 5907556030053		LED Rückleuchte universal einsetzbar 12-30V, 7 Funktionen, links mit unterer Kennzeichenschild-Beleuchtung, Kabellänge 1 m.	1	0,85	16	14,6
FT-372 P TD LED 5907556030060		LED Rückleuchte universal einsetzbar 12-30V, 7 Funktionen, rechts mit unterer Kennzeichenschild-Beleuchtung, Kabellänge 1 m.	1	0,85	16	14,6
FT-372 L TD LED BAJONET 6PIN 5907556030077		LED Rückleuchte universal einsetzbar 12-30V, 7 Funktionen, links mit unterer Kennzeichenschild-Beleuchtung, 6 pol. BAJONETT-Anschluss.	1	0,80	16	13,8
FT-372 P TD LED BAJONET 6PIN 5907556030084		LED Rückleuchte universal einsetzbar 12-30V, 7 Funktionen, rechts mit unterer Kennzeichenschild-Beleuchtung, 6 pol. BAJONETT-Anschluss.	1	0,80	16	13,8

internes Lichtsteuerungssystem



Die größte auf dem Automobilmarkt erhältliche, voll-LED 6-funktionale Rückleuchte – FT-700 LED – ist in zwei Produktversionen erhältlich:

- flach montierte Umrissleuchte – FT-700-066 LED
- mit Seitenmarkierungsleuchte – FT-700-146 LED.

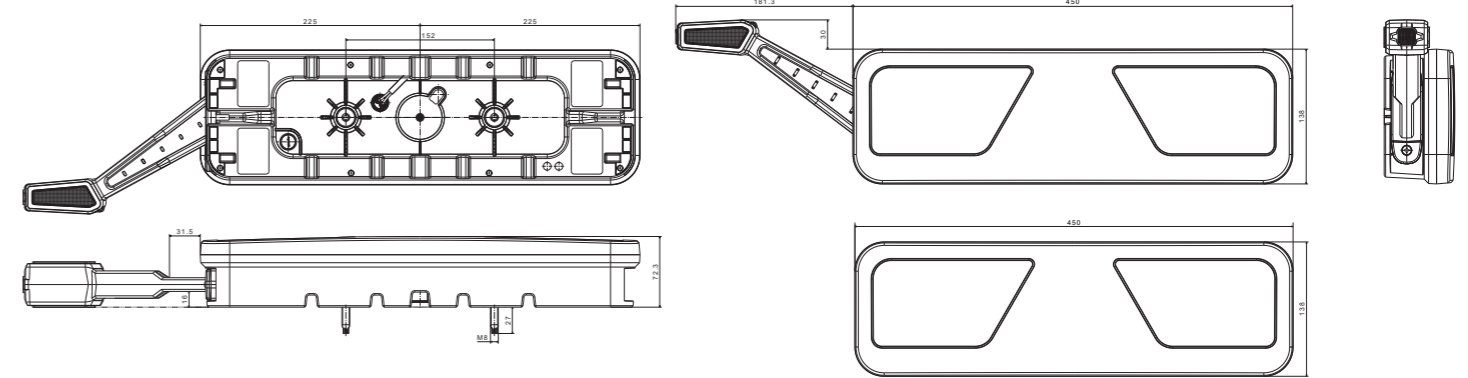
Es ist für alle Arten von Anhängern, Kutschen und Sattelanhängern konzipiert, die mit einer 24-V-Installation ausgestattet sind. Die FT-700 LED Leuchte zeichnet sich durch modernes Design und eine hohe Verarbeitungsqualität aus. Es hat eine haltbare, hermetische Struktur, die perfekte Dichtheit und Beständigkeit gegen alle Wetterbedingungen gewährleistet.

Darüber hinaus verfügt das Produkt über:

- ein Ventil, das hilft, optimale Arbeitsbedingungen unabhängig von den Wetterbedingungen aufrechtzuerhalten,
- abgestufte Befestigungsschrauben, die für eine bessere Festigkeit des Lampenkörpers sorgen,
- große Lichtkammern – ausgestattet mit extrem effizienten LEDs, die einen hochwertigen Lichtstrom abgeben,
- **internes Lichtsteuerungssystem – kompatibel mit der Fahrzeugelektronik, die dafür sorgt, dass die Lampe keine Betriebsstörungen aufweist,**
- universeller Abstand der Befestigungsschrauben – 152 mm, der eine einfache und schnelle Installation des Produkts garantiert,
- Zulassung zur elektromagnetischen Verträglichkeit.

LAMPENPARAMETER

Lampenfunktionen	Stromaufnahme (Spitzenwert)	Nennleistung
	24V	24V
Hinteres Standlicht	0,2A	5W
Bremsleuchte	0,8A	20W
Blinkleuchte	0,85A	21W
Rückfahrleuchte	0,25A	6,5W
Nebelscheinwerfer	0,2A	5W



Produktindex	Foto	Beschreibung	Einzelverpackung		Sammelverpackung/Karton 59x39x29	
			Stck.	kg	Stck.	kg
FT-700-066 L LED 5907556016651		Universal-LED-Heckleuchte links 24V, 6 Funktionen: BREMSLICHT/ SCHLUSSLEUCHE/ BLINKLEUCHE/ RÜCKFAHRSCHEINWERFER/ NEBELSCHEINWERFER/ 3-ECKIGER RÜCKSTRAHLER, Kabel 2,5 m.	1	1,740	6	11,00
FT-700-066 P LED 5907556016668		Universal-LED-Heckleuchte rechts 24V, 6 Funktionen: BREMSLICHT/ SCHLUSSLEUCHE/ BLINKLEUCHE/ RÜCKFAHRSCHEINWERFER/ NEBELSCHEINWERFER/ 3-ECKIGER RÜCKSTRAHLER, Kabel 2,5 m.	1	1,740	6	11,00
FT-700-066 L LED AMP 7PIN 5907556017719		Universal-LED-Heckleuchte links 24V, 6 Funktionen: BREMSLICHT/ SCHLUSSLEUCHE/ BLINKLEUCHE/ RÜCKFAHRSCHEINWERFER/ NEBELSCHEINWERFER/ 3-ECKIGER RÜCKSTRAHLER, AMP-Kupplung 7 PIN.	1	1,740	6	11,00
FT-700-066 P LED AMP 7PIN 5907556017726		Universal-LED-Heckleuchte rechts 24V, 6 Funktionen: BREMSLICHT/ SCHLUSSLEUCHE/ BLINKLEUCHE/ RÜCKFAHRSCHEINWERFER/ NEBELSCHEINWERFER/ 3-ECKIGER RÜCKSTRAHLER, AMP-Kupplung 7 PIN.	1	1,740	6	11,00
FT-700-146 L LED 5907556016675		Universal-LED-Heckleuchte links 24V, 6 Funktionen: BREMSLICHT/ SCHLUSSLEUCHE/ BLINKLEUCHE/ RÜCKFAHRSCHEINWERFER/ NEBELSCHEINWERFER/ 3-ECKIGER RÜCKSTRAHLER, mit einer Eckenumrissleuchte, Kabel 2,5 m.	1	2,000	12	24,00
FT-700-146 P LED 5907556016682		Universal-LED-Heckleuchte rechts 24V, 6 Funktionen: BREMSLICHT/ SCHLUSSLEUCHE/ BLINKLEUCHE/ RÜCKFAHRSCHEINWERFER/ NEBELSCHEINWERFER/ 3-ECKIGER RÜCKSTRAHLER, mit einer Eckenumrissleuchte, Kabel 2,5 m.	1	2,000	12	24,00
FT-700-146 L LED AMP 7PIN 5907556017733		Universal-LED-Heckleuchte links 24V, 6 Funktionen: BREMSLICHT/ SCHLUSSLEUCHE/ BLINKLEUCHE/ RÜCKFAHRSCHEINWERFER/ NEBELSCHEINWERFER/ 3-ECKIGER RÜCKSTRAHLER, mit einer Eckenumrissleuchte, AMP-Kupplung 7 PIN.	1	2,000	12	24,00
FT-700-146 P LED AMP 7PIN 5907556017740		Universal-LED-Heckleuchte rechts 24V, 6 Funktionen: BREMSLICHT/ SCHLUSSLEUCHE/ BLINKLEUCHE/ RÜCKFAHRSCHEINWERFER/ NEBELSCHEINWERFER/ 3-ECKIGER RÜCKSTRAHLER, mit einer Eckenumrissleuchte, AMP-Kupplung 7 PIN.	1	2,000	12	24,00
FT-700-066 L LED AMP 7PIN+SS 5907556041776		Universal-LED-Heckleuchte links 24V, 6 Funktionen: BREMSLICHT/ SCHLUSSLEUCHE/ BLINKLEUCHE/ RÜCKFAHRSCHEINWERFER/ NEBELSCHEINWERFER/ 3-ECKIGER RÜCKSTRAHLER, AMP-Kupplung 7 PIN + SuperSeal-Signal für Blinker.	1	1,740	6	11,00
FT-700-066 P LED AMP 7PIN+SS 5907556041783		Universal-LED-Heckleuchte rechts 24V, 6 Funktionen: BREMSLICHT/ SCHLUSSLEUCHE/ BLINKLEUCHE/ RÜCKFAHRSCHEINWERFER/ NEBELSCHEINWERFER/ 3-ECKIGER RÜCKSTRAHLER, AMP-Kupplung 7 PIN + SuperSeal-Signal für Blinker.	1	1,740	6	11,00
FT-700-146 L LED AMP 7PIN+SS 5907556041790		Universal-LED-Heckleuchte links 24V, 6 Funktionen: BREMSLICHT/ SCHLUSSLEUCHE/ BLINKLEUCHE/ RÜCKFAHRSCHEINWERFER/ NEBELSCHEINWERFER/ 3-ECKIGER RÜCKSTRAHLER, mit einer Eckenumrissleuchte, AMP-Kupplung 7 PIN + SuperSeal-Signal für Blinker.	1	2,000	12	24,00
FT-700-146 P LED AMP 7PIN+SS 5907556041806		Universal-LED-Heckleuchte rechts 24V, 6 Funktionen: BREMSLICHT/ SCHLUSSLEUCHE/ BLINKLEUCHE/ RÜCKFAHRSCHEINWERFER/ NEBELSCHEINWERFER/ 3-ECKIGER RÜCKSTRAHLER, mit einer Eckenumrissleuchte, AMP-Kupplung 7 PIN + SuperSeal-Signal für Blinker.	1	2,000	12	24,00



12V



EINE Lampe, ZWEI Gesichter!

Eine neue Lampenvariante mit Lichtsteuerungssystem ist verfügbar.

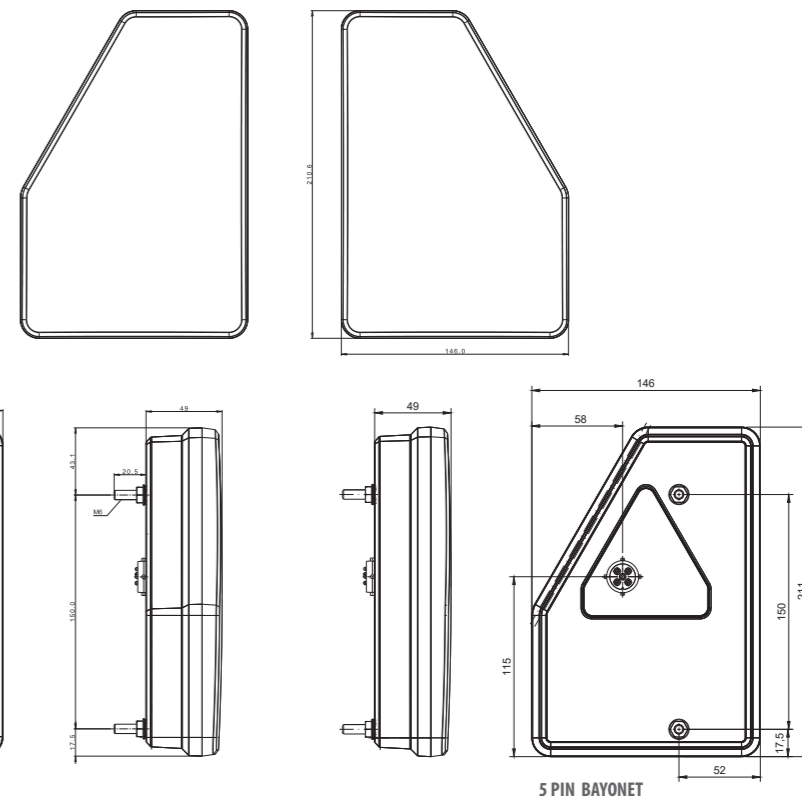
LED-Lampe – geringer Stromverbrauch
Europäische Zulassung E9
Zulassung für elektromagnetische Verträglichkeit EMC
Lampenkonstruktion widerstandsfähig gegen Stöße und mechanische Beschädigungen – PC Schirm
Elektrischer Schutz gegen Verpolung

LAMPENPARAMETER (FT-277 LED)

Lampenfunktionen	Stromaufnahme (Spitzenwert)	Nennleistung
	12V	12V
Hinteres Standlicht	0,1A	1,2W
Bremsleuchte	0,3A	3,6W
Blinkleuchte	0,35A	4,2W
Rückfahrleuchte	0,25A	3W
Nebelscheinwerfer	0,35A	4,2W

LAMPENPARAMETER (FT-277 LED – SYSTEM CANBUS)

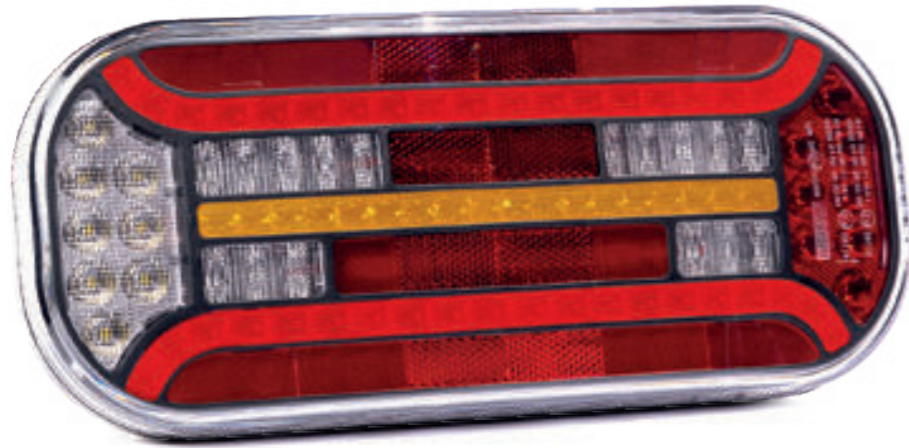
Lampenfunktionen	Stromaufnahme (Spitzenwert)	Nennleistung
	12V	12V
Hinteres Standlicht	0,4A	5W
Bremsleuchte	0,4A	5W
Blinkleuchte	1,25A	15W
Rückfahrleuchte	0,35A	4W
Nebelscheinwerfer	0,4A	5W



Produktindex	Foto	Beschreibung	Einzelverpackung		Sammelverpackung/Karton 59x39x29	
			Stck.	kg	Stck.	kg
FT-277 L LED 5907556016125		Universal-Rückleuchte links mit Warndreieck LED 12V, 6-Funktionen: BREMSLEUCHTE / POSITIONSLAUCHTE / BLINKLEUCHTE / NEBELScheinWERFER / RÜCKFAHRLICHT ohne Kfz-Kennzeichenleuchte Kabel mit einer Länge von 1 m.	1	0,65	24	16,50
FT-277 L LED BAJONET 6PIN 5907556016149		Universal-Rückleuchte links mit Warndreieck LED 12V, 6-Funktionen: BREMSLEUCHTE / POSITIONSLAUCHTE / BLINKLEUCHTE / NEBELScheinWERFER / RÜCKFAHRLICHT ohne Kfz-Kennzeichenleuchte 6-poliger BAYONET-Anschluss.	1	0,60	24	15,30
FT-277 P LED 5907556016163		Universal-Rückleuchte rechts mit Warndreieck LED 12V, 6-Funktionen: BREMSLEUCHTE / POSITIONSLAUCHTE / BLINKLEUCHTE / NEBELScheinWERFER / RÜCKFAHRLICHT ohne Kfz-Kennzeichenleuchte 6-poliger BAYONET-Anschluss.	1	0,65	24	16,50
FT-277 P LED BAJONET 6PIN 5907556016187		Universal-Rückleuchte rechts mit Warndreieck LED 12V, 6-Funktionen: BREMSLEUCHTE / POSITIONSLAUCHTE / BLINKLEUCHTE / NEBELScheinWERFER / RÜCKFAHRLICHT ohne Kfz-Kennzeichenleuchte 6-poliger BAYONET-Anschluss.	1	0,60	24	15,30
FT-277 L LED SPKPM BAJONET 5PIN 5907556017085		Universal-Rückleuchte links mit Warndreieck LED 12V, 5-Funktionen: BREMSLEUCHTE / POSITIONSLAUCHTE / BLINKLEUCHTE / NEBELScheinWERFER ohne Kfz-Kennzeichenleuchte 5-poliger BAYONET-Anschluss.	1	0,60	24	15,30
FT-277 P LED SPKCOF BAJONET 5PIN 5907556017092		Universal-Rückleuchte rechts mit Warndreieck LED 12V, 5-Funktionen: BREMSLEUCHTE / POSITIONSLAUCHTE / BLINKLEUCHTE / RÜCKFAHRLICHT ohne Kfz-Kennzeichenleuchte 5-poliger BAYONET-Anschluss.	1	0,60	24	15,30
FT-277 L LED O SPKPM BAJONET 5PIN 5907556018372		Universal-Rückleuchte links mit Warndreieck LED 12V, 5-Funktionen: BREMSLEUCHTE / POSITIONSLAUCHTE / BLINKLEUCHTE / NEBELScheinWERFER ohne Kfz-Kennzeichenleuchte 5-poliger BAYONET-Anschluss, mit LED-Steuerung.	1	0,60	24	15,30
FT-277 P LED O SPKCOF BAJONET 5PIN 5907556018389		Universal-Rückleuchte rechts mit Warndreieck LED 12V, 5-Funktionen: BREMSLEUCHTE / POSITIONSLAUCHTE / BLINKLEUCHTE / RÜCKFAHRLICHT ohne Kfz-Kennzeichenleuchte 5-poliger BAYONET-Anschluss, mit LED-Steuerung.	1	0,60	24	15,30

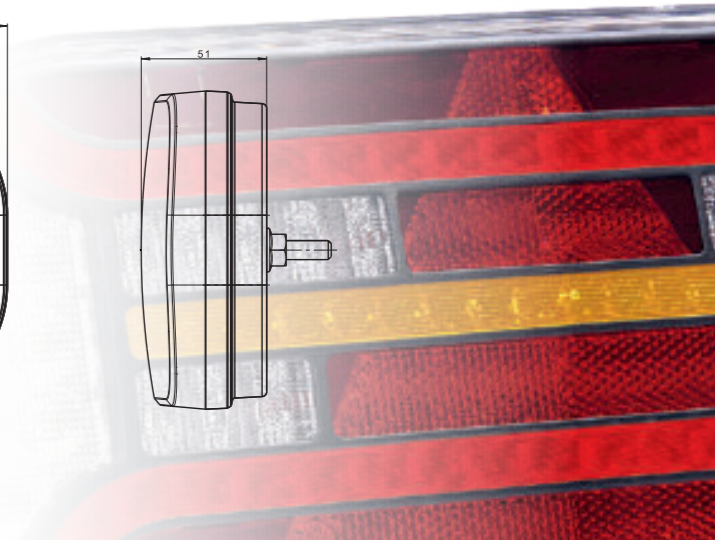
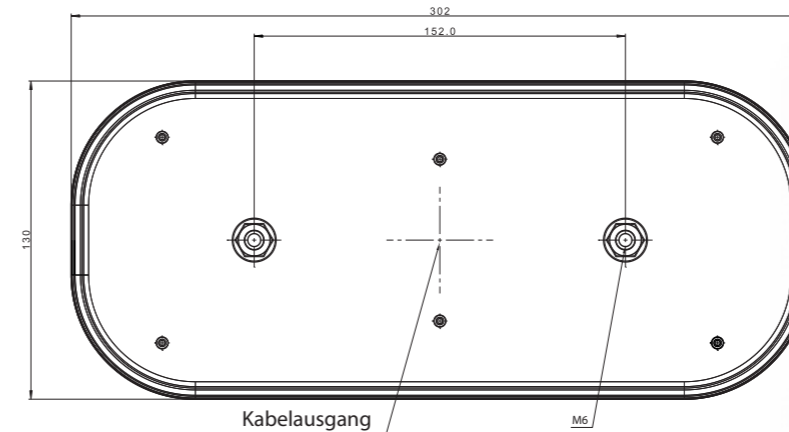
canbus

FT-600 LED
(Autoversion)



WWW

VIDEO

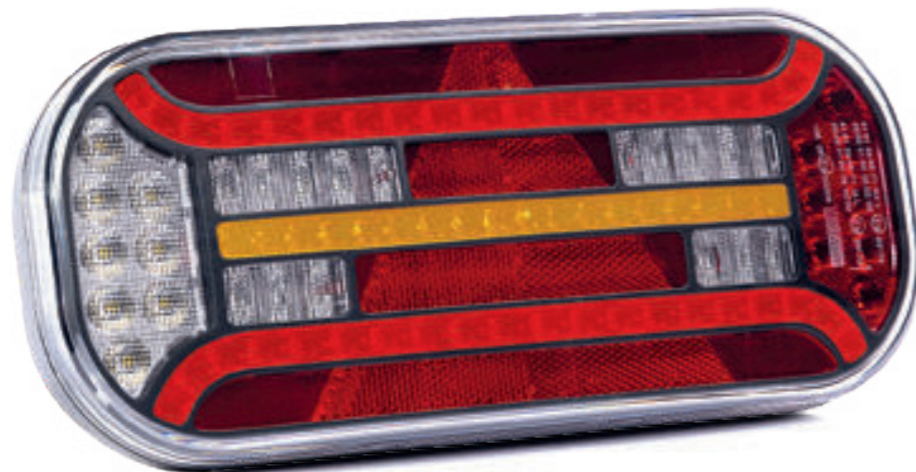


INTELLIGENTES BREMSLICHT

Als Neuheit auf dem Markt wurde in der Lampe die Technologie des intelligenten Bremslichts eingesetzt. Bei eingeschaltetem Nebelscheinwerfer leuchtet die Bremslichtfunktion teilweise, um die Zulassungsbedingungen zu erfüllen.

Dynamischer Blinker

FT-610 LED
(Anhänger-, Sattelanhängerversion)



WWW

VIDEO



7-fach-Funktions-LED-Lampe – geringer Stromverbrauch
Europäische Zulassung E9
Zulassung für elektromagnetische Verträglichkeit EMC
Lampenkonstruktion widerstandsfähig gegen Stöße und mechanische Beschädigungen – PC Schirm
Elektrischer Schutz gegen Verpolung

LAMPENPARAMETER (FT-600 LED UND FT-610 LED)

Lampenfunktionen	Stromaufnahme (Spitzenwert)		Nennleistung	
	12V	24V	12V	24V
Hinteres Standlicht + Kennzeichenbeleuchtung (unten)	0,2A	0,2A	2,5W	5W
Bremsleuchte	0,3A	0,3A	4W	8W
Blinkleuchte	0,85A	0,85A	10W	20W
Rückfahrleuchte	0,2A	0,25A	2,5W	6W
Nebelscheinwerfer	0,15A	0,15A	2W	4W

Produktindex	Foto	Beschreibung	Einzelverpackung		Sammelverpackung/Karton 59x39x29	
			Stck.	kg	Stck.	kg
FT-600 L LED DI 5907556014886		Universal-LED-Rückleuchte 12-30V, links 6-Funktionen BREMSLEUCHTEN / POSITIONSLEUCHTEN / BLINKLEUCHTEN / RÜCKFAHRLEUCHTEN / NEBELSCHEINWERFER / REFLEKTOR ohne Kfz-Kennzeichenleuchte, Kabel mit einer Länge von 1 m.	1	1,05	20	20,50
FT-600 L T LED DI 5907556014893		Universal-LED-Rückleuchte 12-30V, links 7-Funktionen BREMSLEUCHTEN / POSITIONSLEUCHTEN / BLINKLEUCHTEN / RÜCKFAHRLEUCHTEN / NEBELSCHEINWERFER / REFLEKTOR mit Kfz-Kennzeichenleuchte, Kabel mit einer Länge von 1 m.	1	0,95	20	20,30
FT-600 P LED DI 5907556014909		Universal-LED-Rückleuchte 12-30V, rechts 6-Funktionen BREMSLEUCHTEN / POSITIONSLEUCHTEN / BLINKLEUCHTEN / RÜCKFAHRLEUCHTEN / NEBELSCHEINWERFER / REFLEKTOR ohne Kfz-Kennzeichenleuchte, Kabel mit einer Länge von 1 m.	1	1,05	20	20,50
FT-600 P T LED DI 5907556014916		Universal-LED-Rückleuchte 12-30V, rechts 7-Funktionen BREMSLEUCHTEN / POSITIONSLEUCHTEN / BLINKLEUCHTEN / RÜCKFAHRLEUCHTEN / NEBELSCHEINWERFER / REFLEKTOR mit Kfz-Kennzeichenleuchte, Kabel mit einer Länge von 1 m.	1	0,95	20	20,30
FT-600 L LED DI BAJONET 6PIN 5907556017788		Universal-LED-Rückleuchte 12-30V, links 6-Funktionen BREMSLEUCHTEN / POSITIONSLEUCHTEN / BLINKLEUCHTEN / RÜCKFAHRLEUCHTEN / NEBELSCHEINWERFER / REFLEKTOR ohne Kfz-Kennzeichenleuchte, 6-poliger BAYONET-Anschluss.	1	0,95	20	20,30
FT-600 P LED DI BAJONET 6PIN 5907556017795		Universal-LED-Rückleuchte 12-30V, rechts 6-Funktionen BREMSLEUCHTEN / POSITIONSLEUCHTEN / BLINKLEUCHTEN / RÜCKFAHRLEUCHTEN / NEBELSCHEINWERFER / REFLEKTOR ohne Kfz-Kennzeichenleuchte, 6-poliger BAYONET-Anschluss.	1	0,95	20	20,30
FT-610 L LED DI 5907556015005		LED-Universalrückleuchte mit Warndreieck, 12-30V, links 7-Funktionen BREMSLEUCHTEN / POSITIONSLEUCHTEN / BLINKLEUCHTEN / RÜCKFAHRLEUCHTEN / NEBELSCHEINWERFER / REFLEKTOR mit Kfz-Kennzeichenleuchte,, Kabel mit einer Länge von 1 m.	1	0,95	20	20,30
FT-610 L T LED DI 5907556015012		LED-Universalrückleuchte mit Warndreieck, 12-30V, links 7-Funktionen BREMSLEUCHTEN / POSITIONSLEUCHTEN / BLINKLEUCHTEN / RÜCKFAHRLEUCHTEN / NEBELSCHEINWERFER / REFLEKTOR mit Kfz-Kennzeichenleuchte, Kabel mit einer Länge von 1 m.	1	1,05	20	20,50
FT-610 P LED DI 5907556015029		LED-Universalrückleuchte mit Warndreieck, 12-30V, rechts 6-Funktionen BREMSLEUCHTEN / POSITIONSLEUCHTEN / BLINKLEUCHTEN / RÜCKFAHRLEUCHTEN / NEBELSCHEINWERFER / REFLEKTOR ohne Kfz-Kennzeichenleuchte,, Kabel mit einer Länge von 1 m.	1	0,95	20	20,30
FT-610 P T LED DI 5907556015036		LED-Universalrückleuchte mit Warndreieck, 12-30V, rechts 7-Funktionen BREMSLEUCHTEN / POSITIONSLEUCHTEN / BLINKLEUCHTEN / RÜCKFAHRLEUCHTEN / NEBELSCHEINWERFER / REFLEKTOR mit Kfz-Kennzeichenleuchte,, Kabel mit einer Länge von 1 m.	1	1,05	20	20,50
FT-610 L LED DI BAJONET 6PIN 5907556017801		LED-Universalrückleuchte mit Warndreieck, 12-30V, links 6-Funktionen BREMSLEUCHTEN / POSITIONSLEUCHTEN / BLINKLEUCHTEN / RÜCKFAHRLEUCHTEN / NEBELSCHEINWERFER / REFLEKTOR ohne Kfz-Kennzeichenleuchte, 6-poliger BAYONET-Anschluss.	1	0,95	20	20,30
FT-610 P LED DI BAJONET 6PIN 5907556017818		LED-Universalrückleuchte mit Warndreieck, 12-30V, rechts 6-Funktionen BREMSLEUCHTEN / POSITIONSLEUCHTEN / BLINKLEUCHTEN / RÜCKFAHRLEUCHTEN / NEBELSCHEINWERFER / REFLEKTOR ohne Kfz-Kennzeichenleuchte, 6-poliger BAYONET-Anschluss.	1	0,95	20	20,30

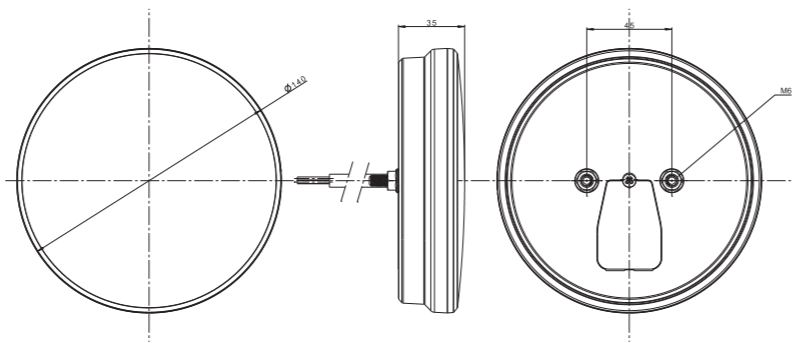
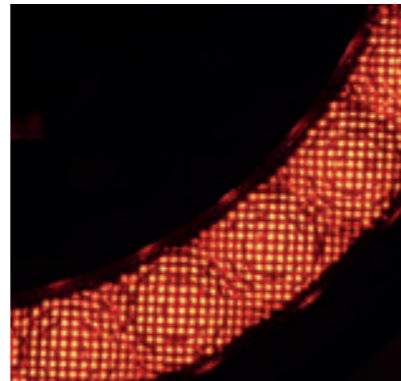
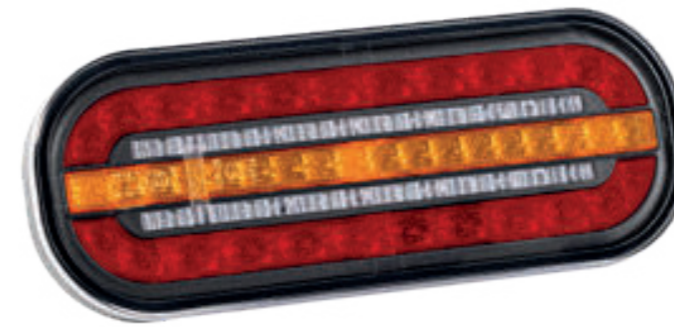


Hinteres Standlicht

Blinkleuchte

Bremsleuchte

Dynamischer Blinker



3-fach-Funktions-LED-Lampe – geringer Stromverbrauch
 Europäische Zulassung **E9**
 Zulassung für elektromagnetische Verträglichkeit **EMC**
 Lampenkonstruktion widerstandsfähig gegen Stöße und mechanische Beschädigungen – PC Schirm
 Elektrischer Schutz gegen Verpolung
 Die Tiefe der Lampe beträgt nur 35 mm
 Dynamische Blinkleuchte
 Kristall-Standlicht
 Diese Lampe verwendet innovatives Standlicht, das Mikrokristalle imitiert.
 Diese Lösung vermittelt beim Betrachten der Lampe aus verschiedenen Winkeln die Illusion eines lebendigen Lichts.

LAMPENPARAMETER

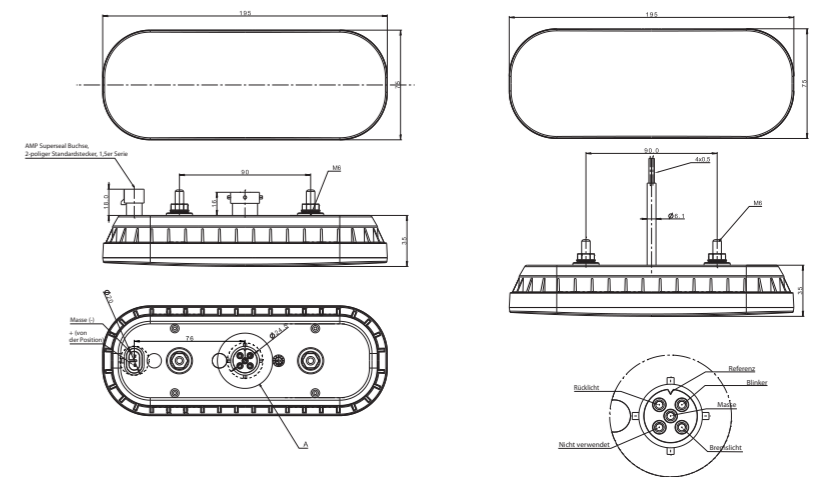
Lampenfunktionen	Stromaufnahme (Spitzenwert)		Nennleistung	
	12V	24V	12V	24V
Hinteres Standlicht	0,05A	0,05A	0,6W	1,2W
feu STOP	0,2A	0,2A	2,5W	5W
Clignotant	0,35A	0,35A	4,5W	9W

Die Serie kompakter, moderner Rückleuchten ist mit 3 Funktionen ausgestattet:

- **STOP-Licht**
 - **Positionslicht**
 - **Blinker**
 - **dynamisch** (FT-320 LED DI, FT-320 LED DI BAYONET, FT-320 LED DI BAYONET + SS)
 - **statisch** (FT-320 LED, FT-320 LED BAJONETT).
- Es ist in mehreren Produktversionen erhältlich:
- mit **1 m Kabel** – FT-320 LED, FT-320 LED DI
 - mit **Bajonettanschluss** – FT-320 LED BAYONET, FT-320 LED DI BAYONET
 - mit **Bajonettanschluss und zusätzlicher Super Seal (SS)**-Buchse, dank der der Anschluss eines Nebelscheinwerfers oder Rückfahrscheinwerfers möglich ist – **FT-320 LED DI Bajonett + SS**.
- Die Produkte verfügen über die europäische Zulassung **E9** und ein Zertifikat für elektromagnetische Verträglichkeit – **ECE R10**.
 Die Lampeninstallation ist in folgender Ausrichtung möglich:
- **horizontal** – FT-320 LED DI, FT-320 LED DI BAJONET, FT-320 LED DI BAJONET + SS (dynamischer Blinker)
 - **horizontal und vertikal** – FT-320 LED, FT-320 LED BAJONETT (statische Anzeige)
- Die Konstruktion der Lampen ist widerstandsfähig gegen Stöße und mechanische Beschädigungen – PC-Lampenschirm.
 Die Produkte verfügen zudem über einen elektrischen Verpolungsschutz.

LAMPENPARAMETER

Lampenfunktionen	Stromaufnahme (Spitzenwert)		Nennleistung	
	12V	24V	12V	24V
Hinteres Standlicht	0,1A	0,1A	1,5W	3W
Bremsleuchte	0,2A	0,2A	2,5W	5W
Blinkleuchte	0,35A	0,35A	4,5W	9W



Produktindex	Foto	Beschreibung	Einzelverpackung		Sammelverpackung/Karton 59x39x29	
			Stck.	kg	Stck.	kg
FT-320 LED DI 5907556013803		Universelle LED-Rückleuchte, 12-24V mit 3-Funktionen, Dynamische Blinkleuchte mit Kabellänge 1 m.	1	0,384	60	23,04
FT-320 LED DI BAJONET 5907556013810		Universelle LED-Rückleuchte, 12-24V mit 3-Funktionen, Dynamische Blinkleuchte mit BAYONET-Anschluss.	1	0,316	60	18,96
FT-320 LED DI BAJONET + SS 5907556013827		Universelle LED-Rückleuchte, 12-24V mit 3-Funktionen, Dynamische Blinkleuchte mit BAYONET-Anschluss und zusätzlichen Anschluss Super Seal für Nebelscheinwerfer oder Rückfahrscheinwerfer.	1	0,326	60	19,56
FT-320 LED 5907556038400		Universelle LED-Rückleuchte, 12-24V mit 3-Funktionen, Statischer Blinkleuchte mit Kabellänge 1 m.	1	0,384	60	23,04
FT-320 LED BAJONET 5907556038516		Universelle LED-Rückleuchte, 12-24V mit 3-Funktionen, Statischer Blinkleuchte mit BAYONET-Anschluss.	1	0,316	60	18,96

FT-230 PM LED DI



Dynamischer Blinker



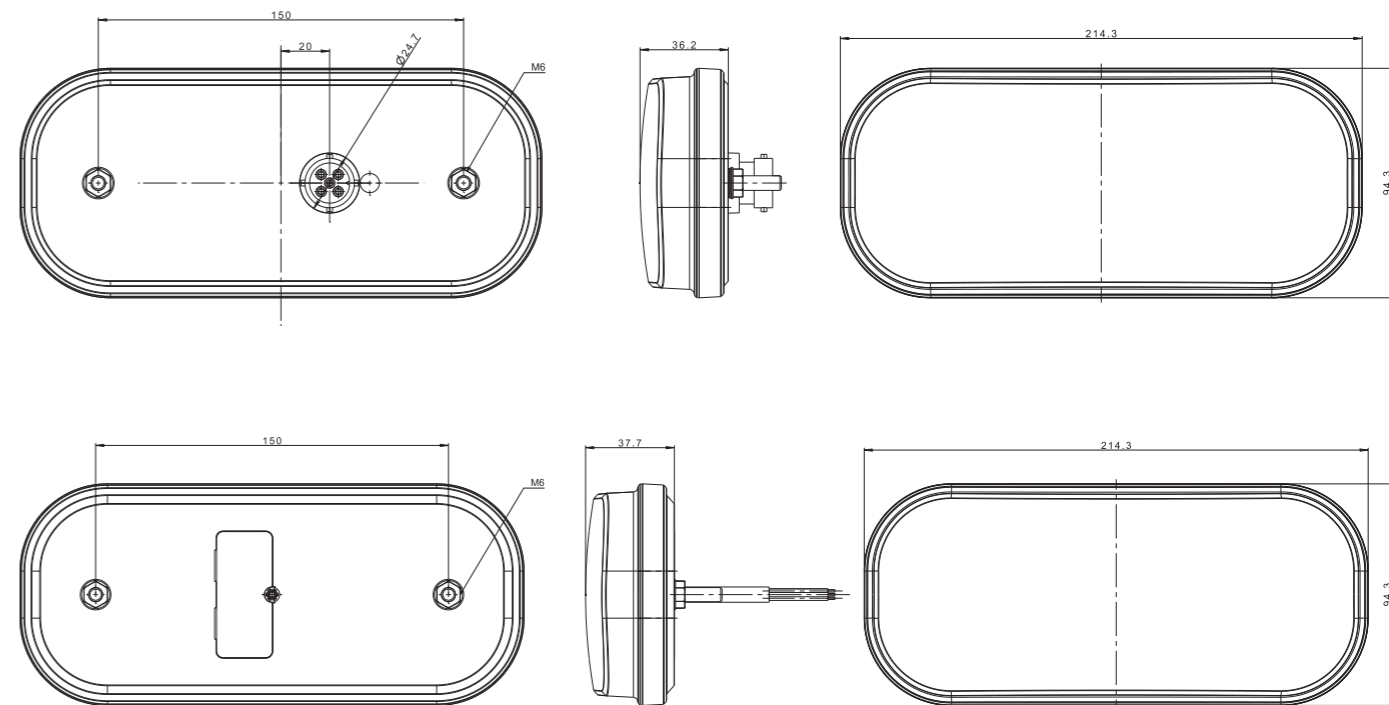
FT-230 COF LED DI



6-fach-Funktions-LED-Lampe – geringer Stromverbrauch
 Europäische Zulassung **E9**
 Zulassung für elektromagnetische Verträglichkeit EMC ; R10
 Lampenkonstruktion widerstandsfähig gegen Stöße
 und mechanische Beschädigungen – PC Schirm
 Elektrischer Schutz gegen Verpolung

LAMPENPARAMETER

Lampenfunktionen	Stromaufnahme (Spitzenwert)		Nennleistung	
	12V	24V	12V	24V
Hinteres Standlicht + Kennzeichenbeleuchtung im Bereich von 34,4mm < X < 102,2mm;	0,12A	0,12A	1,5W	3W
Bremsleuchte	0,12A	0,12A	1,5W	3W
Blinkleuchte	0,35A	0,35A	4,5W	9W
Rückfahrleuchte (Version COF)	0,22A	0,22A	2,8W	5,5W
Nebelscheinwerfer (Version PM)	0,16A	0,16A	2W	4W



Produktindex	Foto	Beschreibung	Einzelverpackung		Sammelverpackung/Karton 59x39x29	
			Stck.	kg	Stck.	kg
FT-230 COF LED DI 5907556014169		Universal-LED-Rückleuchte 12-30V, 6-Funktionen, BREMSLEUCHE / POSITIONSLEUCHE / BLINKLEUCHE / RÜCKFAHRLICHT / KFZ-KENNZEICHENLEUCHE, REFLEKTOR DYNAMISCHE BLINKLEUCHE, Kabel mit einer Länge von 1 m.	1	0,48	40	19,20
FT-230 COF LED DI BAJONET 5PIN 5907556014176		Universal-LED-Rückleuchte 12-30V, 6-Funktionen: BREMSLEUCHE / POSITIONSLEUCHE / BLINKLEUCHE / RÜCKFAHRLICHT / KFZ-KENNZEICHENLEUCHE / REFLEKTOR DYNAMISCHE BLINKLEUCHE, 5-poliger BAYONET-Anschluss.	1	0,41	40	16,40
FT-230 PM LED DI 5907556014183		Universal-LED-Rückleuchte 12-30V, 6-Funktionen: BREMSLEUCHE / POSITIONSLEUCHE / BLINKLEUCHE / NEBELSCHEINWERFER / KFZ-KENNZEICHENLEUCHE / REFLEKTOR DYNAMISCHE BLINKLEUCHE, Kabel mit einer Länge von 1 m.	1	0,48	40	19,20
FT-230 PM LED DI BAJONET 5PIN 5907556014190		Universal-LED-Rückleuchte 12-30V, 6-Funktionen: BREMSLEUCHE / POSITIONSLEUCHE / BLINKLEUCHE / NEBELSCHEINWERFER / KFZ-KENNZEICHENLEUCHE / REFLEKTOR DYNAMISCHE BLINKLEUCHE, 5-poliger BAYONET-Anschluss.	1	0,41	40	16,40
FT-230 NT COF LED DI 5907556014206		Universal-LED-Rückleuchte 12-30V, 5-Funktionen: BREMSLEUCHE / POSITIONSLEUCHE / BLINKLEUCHE / RÜCKFAHRSCHNOWERFER / REFLEKTOR OHNE RÜCKFAHRSCHNOWERFER DYNAMISCHE BLINKLEUCHE, Kabel mit einer Länge von 1 m.	1	0,48	40	19,20
FT-230 NT COF LED DI BAJONET 5PIN 5907556014213		Universal-LED-Rückleuchte 12-30V, 5-Funktionen: BREMSLEUCHE / POSITIONSLEUCHE / BLINKLEUCHE / RÜCKFAHRSCHNOWERFER / REFLEKTOR OHNE RÜCKFAHRSCHNOWERFER DYNAMISCHE BLINKLEUCHE, 5-poliger BAYONET-Anschluss.	1	0,41	40	16,40
FT-230 NT PM LED DI 5907556014220		Universal-LED-Rückleuchte 12-30V, 5-Funktionen: BREMSLEUCHE / POSITIONSLEUCHE / BLINKLEUCHE / NEBELSCHEINWERFER / REFLEKTOR OHNE RÜCKFAHRSCHNOWERFER DYNAMISCHE BLINKLEUCHE, Kabel mit einer Länge von 1 m.	1	0,48	40	19,20
FT-230 NT PM LED DI BAJONET 5 PIN 5907556014237		Universal-LED-Rückleuchte 12-30V, 5-Funktionen: BREMSLEUCHE / POSITIONSLEUCHE / BLINKLEUCHE / NEBELSCHEINWERFER / REFLEKTOR OHNE RÜCKFAHRSCHNOWERFER DYNAMISCHE BLINKLEUCHE, 5-poliger BAYONET-Anschluss.	1	0,41	40	16,40



12V



EINE Lampe, ZWEI Gesichter!

Eine neue Lampenvariante mit Lichtsteuerungssystem ist verfügbar

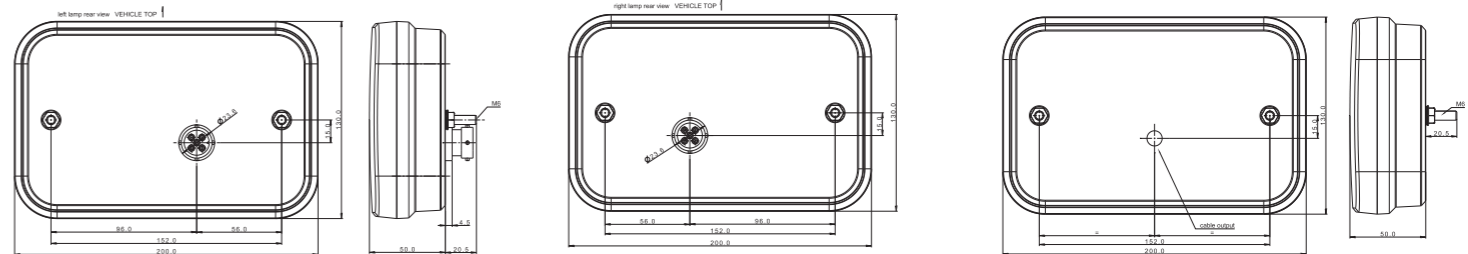
LED-Lampe – geringer Stromverbrauch
Europäische Zulassung E9
Zulassung für elektromagnetische Verträglichkeit EMC
Lampenkonstruktion widerstandsfähig gegen Stöße und mechanische Beschädigungen – PC Schirm
Elektrischer Schutz gegen Verpolung

LAMPENPARAMETER (FT-270 LED)

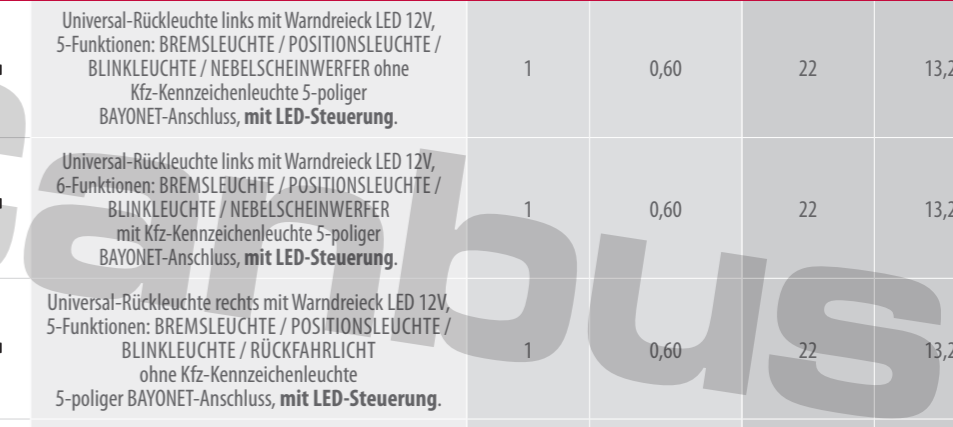
Lampenfunktionen	Stromaufnahme (Spitzenwert)		Nennleistung	
	12V	12V	12V	12V
Hinteres Standlicht + Kennzeichenbeleuchtung	0,1A	1,2W		
ohne Kennzeichenbeleuchtung	0,05A	0,6W		
Bremsleuchte	0,2A	2,4W		
Blinkleuchte	0,2A	2,4W		
Rückfahrleuchte (je nach Version)	0,2A	2,4W		
Nebelscheinwerfer (je nach Version)	0,2A	2,4W		

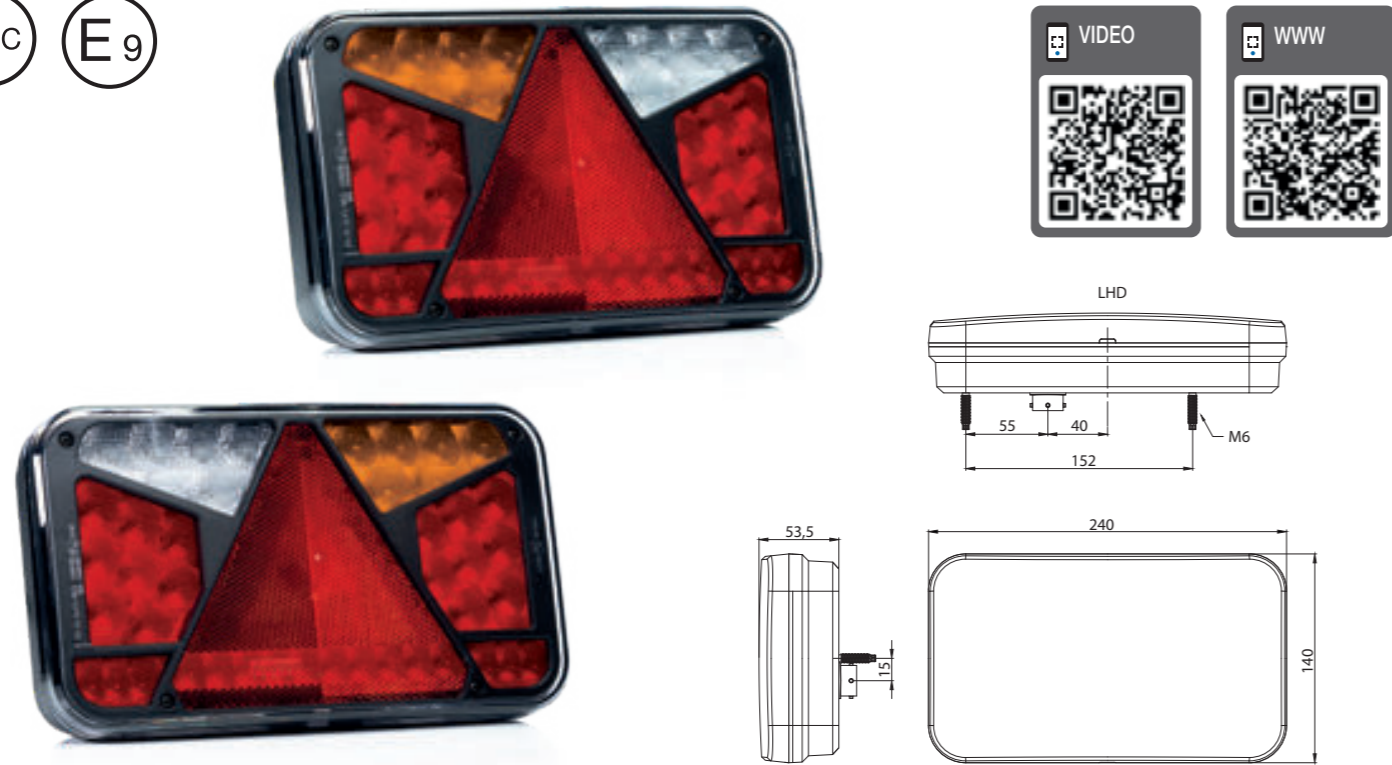
LAMPENPARAMETER (FT-270 LED – SYSTEM CANBUS)

Lampenfunktionen	Stromaufnahme (Spitzenwert)		Nennleistung	
	12V	12V	12V	12V
Hinteres Standlicht + Kennzeichenbeleuchtung	0,4A	5W		
ohne Kennzeichenbeleuchtung	0,35A	4W		
Bremsleuchte	0,4A	5W		
Blinkleuchte	1,25A	15W		
Rückfahrleuchte (je nach Version)	0,35A	4W		
Nebelscheinwerfer (je nach Version)	0,4A	5W		



Produktindex	Foto	Beschreibung	Einzelverpackung		Sammelverpackung/Karton 59x39x29	
			Stck.	kg	Stck.	kg
FT-270 L NT LED PM 5907556014510		Universal-Rückleuchte links mit Warndreieck LED 12V, 5-Funktionen: BREMSLEUCHE / POSITIONSLAUCHE / BLINKLEUCHE / NEBELSCEINWERFER ohne Kfz-Kennzeichenleuchte Kabel mit einer Länge von 1 m.	1	0,65	22	14,30
FT-270 L NT LED PM BAJONET 5 PIN 5907556014534	 	Universal-Rückleuchte links mit Warndreieck LED 12V, 5-Funktionen: BREMSLEUCHE / POSITIONSLAUCHE / BLINKLEUCHE / NEBELSCEINWERFER ohne Kfz-Kennzeichenleuchte 5-poliger BAJONET-Anschluss.	1	0,60	22	13,20
FT-270 L TB LED PM 5907556014558		Universal-Rückleuchte links mit Warndreieck LED 12V, 6-Funktionen: BREMSLEUCHE / POSITIONSLAUCHE / BLINKLEUCHE / NEBELSCEINWERFER mit Kfz-Kennzeichenleuchte Kabel mit einer Länge von 1 m.	1	0,65	22	14,30
FT-270 L TB LED PM BAJONET 5PIN 5907556014572	 	Universal-Rückleuchte links mit Warndreieck LED 12V, 6-Funktionen: BREMSLEUCHE / POSITIONSLAUCHE / BLINKLEUCHE / NEBELSCEINWERFER mit Kfz-Kennzeichenleuchte 5-poliger BAJONET-Anschluss.	1	0,60	22	13,20
FT-270 P NT LED COF 5907556014527		Universal-Rückleuchte rechts mit Warndreieck LED 12V, 5-Funktionen: BREMSLEUCHE / POSITIONSLAUCHE / BLINKLEUCHE / RÜCKFAHRLICHT ohne Kfz-Kennzeichenleuchte Kabel mit einer Länge von 1 m.	1	0,65	22	14,30
FT-270 P NT LED COF BAJONET 5PIN 5907556014541	 	Universal-Rückleuchte rechts mit Warndreieck LED 12V, 5-Funktionen: BREMSLEUCHE / POSITIONSLAUCHE / BLINKLEUCHE / RÜCKFAHRLICHT ohne Kfz-Kennzeichenleuchte 5-poliger BAJONET-Anschluss.	1	0,60	22	13,20
FT-270 P TB LED COF 5907556014565		Universal-Rückleuchte rechts mit Warndreieck LED 12V, 6-Funktionen: BREMSLEUCHE / POSITIONSLAUCHE / BLINKLEUCHE / RÜCKFAHRLICHT mit Kfz-Kennzeichenleuchte Kabel mit einer Länge von 1 m.	1	0,65	22	14,30
FT-270 P TB LED COF BAJONET 5 PIN 5907556014589	 	Universal-Rückleuchte rechts mit Warndreieck LED 12V, 6-Funktionen: BREMSLEUCHE / POSITIONSLAUCHE / BLINKLEUCHE / RÜCKFAHRLICHT mit Kfz-Kennzeichenleuchte 5-poliger BAJONET-Anschluss.	1	0,60	22	13,20
FT-270 L NT LED O PM BAJONET 5 PIN 5907556016200	 	Universal-Rückleuchte links mit Warndreieck LED 12V, 5-Funktionen: BREMSLEUCHE / POSITIONSLAUCHE / BLINKLEUCHE / NEBELSCEINWERFER ohne Kfz-Kennzeichenleuchte 5-poliger BAJONET-Anschluss, mit LED-Steuerung.	1	0,60	22	13,20
FT-270 L TB LED O PM BAJONET 5PIN 5907556016217	 	Universal-Rückleuchte links mit Warndreieck LED 12V, 6-Funktionen: BREMSLEUCHE / POSITIONSLAUCHE / BLINKLEUCHE / NEBELSCEINWERFER mit Kfz-Kennzeichenleuchte 5-poliger BAJONET-Anschluss, mit LED-Steuerung.	1	0,60	22	13,20
FT-270 P NT LED O COF BAJONET 5PIN 5907556016224	 	Universal-Rückleuchte rechts mit Warndreieck LED 12V, 5-Funktionen: BREMSLEUCHE / POSITIONSLAUCHE / BLINKLEUCHE / RÜCKFAHRLICHT ohne Kfz-Kennzeichenleuchte 5-poliger BAJONET-Anschluss, mit LED-Steuerung.	1	0,60	22	13,20
FT-270 P TB LED O COF BAJONET 5 PIN 5907556016231	 	Universal-Rückleuchte rechts mit Warndreieck LED 12V, 6-Funktionen: BREMSLEUCHE / POSITIONSLAUCHE / BLINKLEUCHE / RÜCKFAHRLICHT mit Kfz-Kennzeichenleuchte 5-poliger BAJONET-Anschluss, mit LED-Steuerung.	1	0,60	22	13,20





EINE Lampe, ZWEI Gesichter!

LICHTSTEUERUNGSSYSTEM

Die am meisten erwartete Voll-LED-Rückleuchte mit **7 Funktionen** auf dem Automobilmarkt – die **FT-370 LED** mit reflektierendem Dreieck. Alle möglichen Funktionen der Leuchte wurden in einem Produkt zusammengefasst – **Positionslicht, STOP-Licht, Fahrtrichtungsanzeiger, Nebelscheinwerfer, Rückfahrlicht und reflektierendes Dreieck, seitliche Kennzeichenbeleuchtung (optional).**
Die FT-370 LED-Lampenserie ist in 3 Varianten erhältlich:
 – mit einem 1 m langen Kabel
 – mit 6 PIN Bajonettstecker (12-30V)
 – mit 6 PIN BAYONET-Anschluss (12V) + CANBUS-System
 Die **FT-370 LED 0 BAJONET 6 PIN** Version der Leuchte ist mit einem elektronischen Lastmodul – **CANBUS-System** – ausgestattet, das den problemlosen Anschluss des Produkts an jedes Fahrzeug ermöglicht. Dieses Modul steuert nicht nur das Blinklicht, sondern auch jede weitere Lichtfunktion individuell. Da die Lampe

mit dem CANBUS-System zusammenarbeitet, wird sie auch den Erwartungen der anspruchsvollsten Benutzer gerecht. Durch den weiten Betriebsspannungsbereich von **12-36 Volt** kann die LED-Lampenserie FT-370 an allen Arten von Anhängern, Aufliegern, Land- und Baumaschinen und -Geräten, sowie an allen Fahrzeugen, die mit dem notwendigen Reflektordreieck ausgestattet werden müssen, eingesetzt werden. Das Produkt hat die europäische Zulassung E9 und ein Zertifikat über die Elektromagnetische Verträglichkeit – EMC. Es ist widerstandsfähig gegen jegliche Stöße und schlechte Witterungsbedingungen. Robuste Konstruktion, bestätigt durch die **IP 68-Zertifizierung** – garantiert absolute Staubsichtigkeit und eine hohe Wasserdichtigkeitsklasse – dies gilt sowohl für die kabelgebundene als auch für die Bajonettversion der Leuchte mit 6PIN-Anschluss. **KEINE FEHLER MEHR AUF DEM ARMATURENBRETT BEIM ANSCHLUSS EINES ANHÄNGERS MIT LED-RÜCKLEUCHTEN!!!!**

LAMPENPARAMETER (FT-370 LED)

Lampenfunktionen	Stromaufnahme (Spitzenwert)		Nennleistung	
	12V	24V	12V	24V
Hinteres Standlicht	0,1A	0,1A	1,5W	3W
Bremsleuchte	0,15A	0,08A	2W	2,2W
Blinkleuchte	0,3A	0,3A	4W	8W
Rückfahrleuchte	0,2A	0,1A	3W	3,2W
Nebelscheinwerfer	0,3A	0,15A	4W	4,2W

LAMPENPARAMETER (FT-277 LED – SYSTEM CANBUS)

Lampenfunktionen	Stromaufnahme (Spitzenwert)		Nennleistung	
	12V	12V	12V	12V
Hinteres Standlicht	0,4A	0,4A	5W	5W
Bremsleuchte	0,55A	0,55A	7W	7W
Blinkleuchte	1,2A	1,2A	15W	15W
Rückfahrleuchte	0,3A	0,3A	4W	4W
Nebelscheinwerfer	0,3A	0,3A	4W	4W

Produktindex	Foto	Beschreibung	Einzelverpackung		Sammelverpackung/Karton 59x39x29	
			Stck.	kg	Stck.	kg
FT-370 L NT LED 5907556017184		Universal-Rückleuchte LED 12-30V links mit Warndreieck, 6-Funktionen: BREMSLEUCHTE / POSITIONSLAUCHTE / BLINKLEUCHTE / NEBELSCHINWERFER / RÜCKFAHRLICHT ohne Kfz-Kennzeichenleuchte Kabel mit einer Länge von 1 m.	1	0,80	18	14,90
FT-370 P NT LED 5907556017191		Universal-Rückleuchte LED 12-30V rechts mit Warndreieck, 6-Funktionen: BREMSLEUCHTE / POSITIONSLAUCHTE / BLINKLEUCHTE, NEBELSCHINWERFER / RÜCKFAHRLICHT ohne Kfz-Kennzeichenleuchte Kabel mit einer Länge von 1 m.	1	0,80	18	14,90
FT-370 L NT LED BAJONET 6PIN 5907556017207		Universal-Rückleuchte LED 12-30V links mit Warndreieck, 6-Funktionen: BREMSLEUCHTE / POSITIONSLAUCHTE / BLINKLEUCHTE, NEBELSCHINWERFER / RÜCKFAHRLICHT ohne Kfz-Kennzeichenleuchte, 6-poliger BAYONET-Anschluss.	1	0,75	18	14,00
FT-370 P NT LED BAJONET 6PIN 5907556017214		Universal-Rückleuchte LED 12-30V rechts mit Warndreieck, 6-Funktionen: BREMSLEUCHTE / POSITIONSLAUCHTE / BLINKLEUCHTE / NEBELSCHINWERFER / RÜCKFAHRLICHT ohne Kfz-Kennzeichenleuchte, 6-poliger BAYONET-Anschluss.	1	0,75	18	14,00
FT-370 L TB LED 5907556017221		Universal-Rückleuchte LED 12-30V links mit Warndreieck, 7-Funktionen: BREMSLEUCHTE / POSITIONSLAUCHTE / BLINKLEUCHTE / NEBELSCHINWERFER / RÜCKFAHRLICHT mit Kfz-Kennzeichenleuchte Kabel mit einer Länge von 1 m.	1	0,80	18	14,90
FT-370 P TB LED 5907556017238		Universal-Rückleuchte LED 12-30V rechts mit Warndreieck, 7-Funktionen: BREMSLEUCHTE / POSITIONSLAUCHTE / BLINKLEUCHTE / NEBELSCHINWERFER / RÜCKFAHRLICHT mit Kfz-Kennzeichenleuchte Kabel mit einer Länge von 1 m.	1	0,80	18	14,90
FT-370 L TB LED BAJONET 6PIN 5907556017245		Universal-Rückleuchte LED 12-30V links mit Warndreieck, 7-Funktionen: BREMSLEUCHTE / POSITIONSLAUCHTE / BLINKLEUCHTE / NEBELSCHINWERFER / RÜCKFAHRLICHT mit Kfz-Kennzeichenleuchte, 6-poliger BAYONET-Anschluss.	1	0,75	18	14,00
FT-370 P TB LED BAJONET 6PIN 5907556017252		Universal-Rückleuchte LED 12-30V rechts mit Warndreieck, 7-Funktionen: BREMSLEUCHTE / POSITIONSLAUCHTE / BLINKLEUCHTE / NEBELSCHINWERFER / RÜCKFAHRLICHT mit Kfz-Kennzeichenleuchte, 6-poliger BAYONET-Anschluss.	1	0,75	18	14,00
FT-370 L NT LED 0 BAJONET 6PIN 12V 5907556017283		Universal-Rückleuchte LED 12V links mit Warndreieck, 6-Funktionen: BREMSLEUCHTE / POSITIONSLAUCHTE / BLINKLEUCHTE / NEBELSCHINWERFER / RÜCKFAHRLICHT ohne Kfz-Kennzeichenleuchte, 6-poliger BAYONET-Anschluss, mit LED-Steuerung.	1	0,75	18	14,00
FT-370 P NT LED 0 BAJONET 6PIN 12V 5907556017290		Universal-Rückleuchte LED 12V rechts mit Warndreieck, 6-Funktionen: BREMSLEUCHTE / POSITIONSLAUCHTE / BLINKLEUCHTE / NEBELSCHINWERFER / RÜCKFAHRLICHT ohne Kfz-Kennzeichenleuchte, 6-poliger BAYONET-Anschluss, mit LED-Steuerung.	1	0,75	18	14,00
FT-370 L TB LED 0 BAJONET 6PIN 12V 5907556017320		Universal-Rückleuchte LED 12V links mit Warndreieck, 7-Funktionen: BREMSLEUCHTE / POSITIONSLAUCHTE / BLINKLEUCHTE / NEBELSCHINWERFER / RÜCKFAHRLICHT mit Kfz-Kennzeichenleuchte, 6-poliger BAYONET-Anschluss, mit LED-Steuerung.	1	0,60	22	13,20
FT-370 P TB LED 0 BAJONET 6PIN 12V 5907556017337		Universal-Rückleuchte LED 12V rechts mit Warndreieck, 7-Funktionen: BREMSLEUCHTE / POSITIONSLAUCHTE / BLINKLEUCHTE / NEBELSCHINWERFER / RÜCKFAHRLICHT mit Kfz-Kennzeichenleuchte, 6-poliger BAYONET-Anschluss, mit LED-Steuerung.	1	0,75	18	14,00

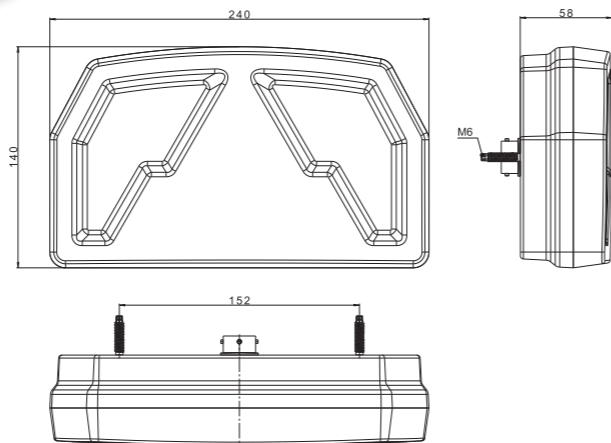




FT-340 LED



FT-341 LED



- Innovative Rückleuchte mit vollem LED-Licht für die moderne Landwirtschaft – **FT-371 LED**
- Das Produkt hat 3 Funktionen: **NEON**-Positionslicht, **STOP**-Licht, **Blinklicht**.
- Es ist mit dem elektronischen Beleuchtungsmodul **CANBUS**-System ausgestattet, das einen problemlosen Anschluss an jedes Fahrzeug ermöglicht.
- Dieses Modul belastet nicht nur das Blinklicht, sondern auch jede Lichtfunktion einzeln. Der Vorteil des **CANBUS**-Systems liegt darin, dass der Bordcomputer des Fahrzeugs nach dem Anschluss der Leuchte keinen Fehler auf dem Armaturenbrett des Fahrzeugs anzeigt, wie z. B. ein durchgebranntes Leuchtmittel.
- Die robuste Konstruktion ist nach **IP 68** zertifiziert. Dies garantiert absolute Staubsichtigkeit und eine hohe Wasserdichtigkeitsklasse – sowohl bei der kabelgebundenen Ausführung der Lampe als auch bei der Version mit Bajonettanschluss.
- Die Leuchte ist speziell für den landwirtschaftlichen Sektor bestimmt. Sie kann bei allen Typen von Anhängern, Aufliegern, landwirtschaftlichen Maschinen und Geräten sowie an allen Fahrzeugen verwendet werden, die mit dem obligatorischen dreieckigen Rückstrahler ausgestattet sein müssen.
- Das Produkt hat die EU-Zulassung **E9** und ist zertifiziert für elektromagnetische Verträglichkeit (**EMC**).
- Der Aufbau der Leuchte ist widerstandsfähig gegen Stöße und mechanische Beschädigungen – **PC**-Diffusor.
- Die Leuchte hat einen elektrischen Schutz gegen Verpolung.

3-Funktionen LED-Lampe (FT-340 LED)
 2-Funktionen LED-Lampe (FT-341 LED)
 Europäische Zulassung **E9**
 Zulassung für elektromagnetische Verträglichkeit **EMC**
 Lampenkonstruktion widerstandsfähig gegen Stöße und mechanische Beschädigungen – **PC** Schirm
 Elektrischer Schutz gegen Verpolung

LAMPENPARAMETE

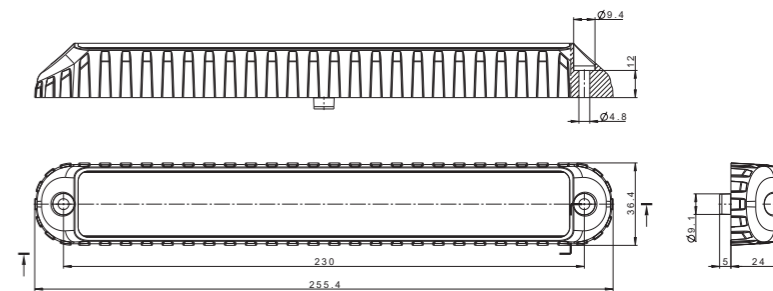
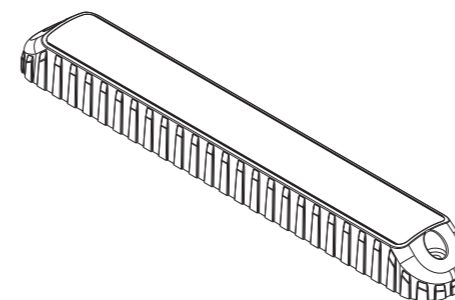
Lampenfunktionen	Stromaufnahme (Spitzenwert)		Nennleistung	
	12V	24V	12V	24V
Hinteres Standlicht	0,5A	0,02A	6W	0,25W
Bremsleuchte	0,5A	0,1A	6W	1,25W
Blinkleuchte	1,2A	0,1A	15W	1,25W

LAMPENPARAMETE (FT-340 LED)

Lampenfunktionen	Stromaufnahme (Spitzenwert)		Nennleistung	
	12V	24V	12V	24V
Hinteres Standlicht	0,02A	0,02A	0,25W	0,5W
Bremsleuchte	0,1A	0,1A	1,25W	2,5W
Blinkleuchte	0,1A	0,1A	1,25W	2,5W

LAMPENPARAMETE (FT-341 LED)

Lampenfunktionen	Stromaufnahme (Spitzenwert)		Nennleistung	
	12V	24V	12V	24V
Rückfahrleuchte	0,16A	0,08A	2W	2W
Nebelscheinwerfer	0,3A	0,15A	3,6W	3,6W



Produktindex	Foto	Beschreibung	Einzelverpackung		Sammelverpackung/Karton 59x39x29	
			Stck.	kg	Stck.	kg
FT-371 NT LED 0 5907556018051		Universal LED-Rückleuchte 12V, 3-Funktionen, links / rechts, ohne Kennzeichenbeleuchtung, Kabellänge 1 m, mit LED-Steuerung .	1	0,75	16	13,1
FT-371 TD LED 0 5907556018068		Universal LED-Rückleuchte 12V, 4-Funktionen, links / rechts, mit unterer Kennzeichenbeleuchtung, Kabellänge 1 m, mit LED-Steuerung .	1	0,75	16	13,1
FT-371 NT LED 0 BAJONET 5PIN 5907556018099		Universal LED-Rückleuchte 12V, 3-Funktionen, links / rechts, ohne Kennzeichenbeleuchtung, 5 pol. BAJONETT-Anschluss, mit LED-Steuerung .	1	0,70	16	12,3
FT-371 TD LED 0 BAJONET 5PIN 5907556018105		Universal LED-Rückleuchte 12V, 4-Funktionen, links / rechts, mit unterer Kennzeichenbeleuchtung, 5 pol. BAJONETT-Anschluss, mit LED-Steuerung .	1	0,70	16	12,3

Produktindex	Foto	Beschreibung	Einzelverpackung		Sammelverpackung/Karton 59x39x29	
			Stck.	kg	Stck.	kg
FT-340 LED 5907556019614		Universal-Rückleuchte LED 12/24V, 3-Funktionen: BREMSLEUCHE / POSITIONSLEUCHE / BLINKLEUCHE. Kabel mit einer Länge von 1 m.	1	0,15	117	18,70
FT-341 LED 5907556019621		Universal-Rückleuchte LED 12/24V, 2-Funktionen: RÜCKFAHRLEUCHE / NEBELSCHEINWERFER. Kabel mit einer Länge von 1 m.	1	0,15	117	18,70

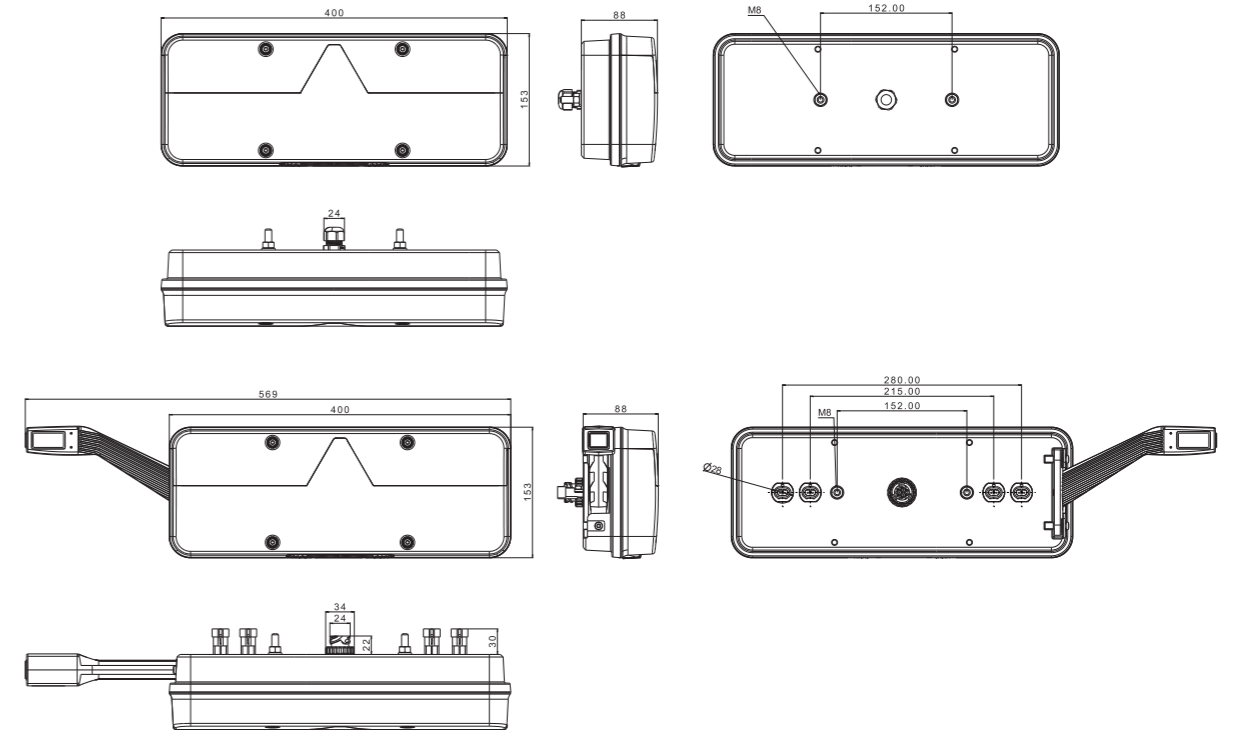


Rückleuchte mit 7 Funktionen – LED- und Glühlampenversion
Es hat:

- Zunächst einmal ist es eine HYBRID-Lampe.
- SIE als Anwender haben die Möglichkeit, die Lampe durch ein LED-Panel zu ersetzen und umgekehrt.
- Austauschbarer Diffusor (Sie müssen Ihre LED-Lampe nicht mehr wegwerfen, wenn der Diffusor beschädigt ist),
- Ausführung mit und ohne Eckumrissleuchte,
- „Belastung“ erfolgt auf den Leuchtdioden-Fahrtrichtungsanzeiger,
- Zusätzliche 4 2-Pin-Ausgänge im Leuchtenkörper, an die optional z.B. ein zusätzliches Bremslicht, Rückfahrleuchten, Kennzeichenbeleuchtung, Umrissleuchten..., angeschlossen werden können.
- Universeller Abstand der Befestigungsschrauben,
- Zwei Sicherungssteckdosen, für Sicherungen, die optional angeschlossene Leuchten schützen (Sicherungen gehören nicht zur Standardausstattung der Lampe),
- Möglichkeit der Montage einer Rückfahrleuchte,
- Dynamischer LED-Fahrtrichtungsanzeiger.

LAMPENPARAMETER

Lampenfunktionen	Stromaufnahme (Spitzenwert)		Nennleistung	
	12V	24V	12V	24V
Hinteres Standlicht + Kennzeichenbeleuchtung	0,12A	0,12A	1,5W	3W
Bremsleuchte	0,34A	0,17A	4,1W	4,1W
Blinkleuchte	0,4A	0,2A	5W	5W
Rückfahrleuchte	0,1A	0,05A	1,2W	1,2W
Nebelscheinwerfer	0,34A	0,17A	4,1W	4,1W



Produktindex	Foto	Beschreibung	Einzelverpackung		Sammelverpackung/Karton 59x39x29	
			Stck.	kg	Stck.	kg
FT-500-15 LED 5907556013087		Rückleuchte KINGPOINT LED 12-30V, 6 Funktionen, links, ohne Kfz-Kennzeichenleuchte, Kabel mit einer Länge von 2 m.	1	2,114	8	17,4
FT-500-25 LED 5907556013094		Rückleuchte KINGPOINT LED 12-30V, 6 Funktionen, links, ohne Kfz-Kennzeichenleuchte, Kabel mit einer Länge von 2 m.	1	2,114	8	17,4
FT-500-145 LED 5907556013100		Rückleuchte KINGPOINT LED 12-30V, 7 Funktionen, links, mit Kfz-Kennzeichenleuchte, Kabel mit einer Länge von 2 m.	1	2,208	8	18,26
FT-500-16 LED 5907556013117		Rückleuchte KINGPOINT LED 12-30V, 6 Funktionen, links, ohne Kfz-Kennzeichenleuchte, mit AMP-Anschluss.	1	2,050	8	16,95
FT-500-26 LED 5907556013124		Rückleuchte KINGPOINT LED 12-30V, 6 Funktionen, rechts ohne Kfz-Kennzeichenleuchte, mit AMP-Anschluss.	1	2,050	8	16,95
FT-500-146 LED 5907556013131		Rückleuchte KINGPOINT LED 12-30V, 7 Funktionen, links, mit Kfz-Kennzeichenleuchte, mit AMP-Anschluss.	1	2,096	8	17,37
FT-500-135 LED 5907556013148		Rückleuchte KINGPOINT LED 12-30V, 6 Funktionen, links, ohne Kfz-Kennzeichenleuchte, mit einer Eckenumrissleuchte, Kabel mit einer Länge von 2 m.	1	2,418	5	12,69
FT-500-136 LED 5907556013155		Rückleuchte KINGPOINT LED 12-30V, 6 Funktionen, links, ohne Kfz-Kennzeichenleuchte, mit einer Eckenumrissleuchte, mit AMP-Anschluss.	1	2,302	5	12,11
FT-500-236 LED 5907556013162		Rückleuchte KINGPOINT LED 12-30V, 6 Funktionen, rechts ohne Kfz-Kennzeichenleuchte, mit einer Eckenumrissleuchte, mit AMP-Anschluss.	1	2,304	5	12,12
FT-500-1346 LED 5907556013179		Rückleuchte KINGPOINT LED 12-30V, 7 Funktionen, links, mit Kfz-Kennzeichenleuchte, mit AMP-Anschluss.	1	2,342	5	12,31
FT-500-235 LED 5907556013216		Rückleuchte KINGPOINT LED 12-30V, 6 Funktionen, rechts ohne Kfz-Kennzeichenleuchte, mit einer Eckenumrissleuchte, Kabel mit einer Länge von 2 m.	1	2,416	5	12,68

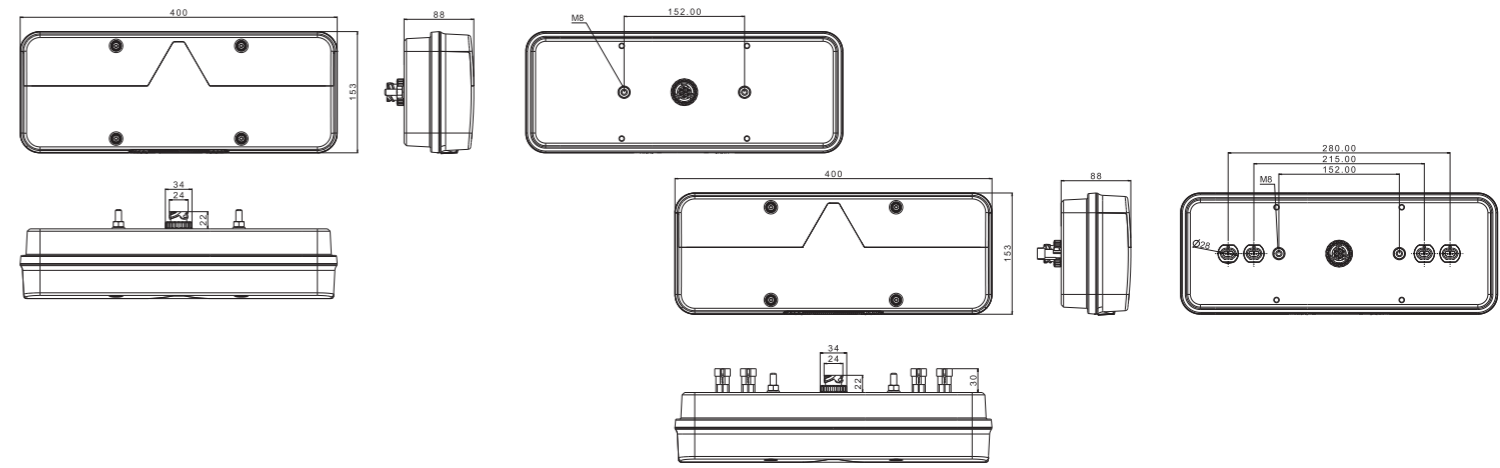


7-funktionale Glühlampen-Rückleucht

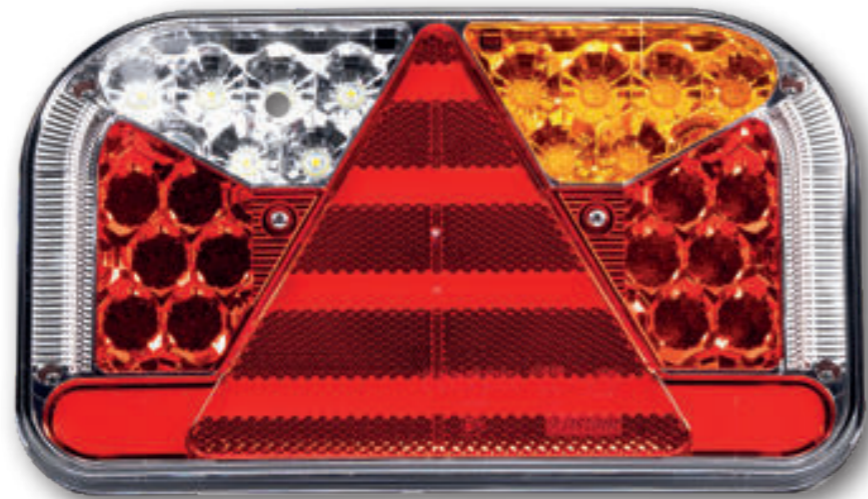
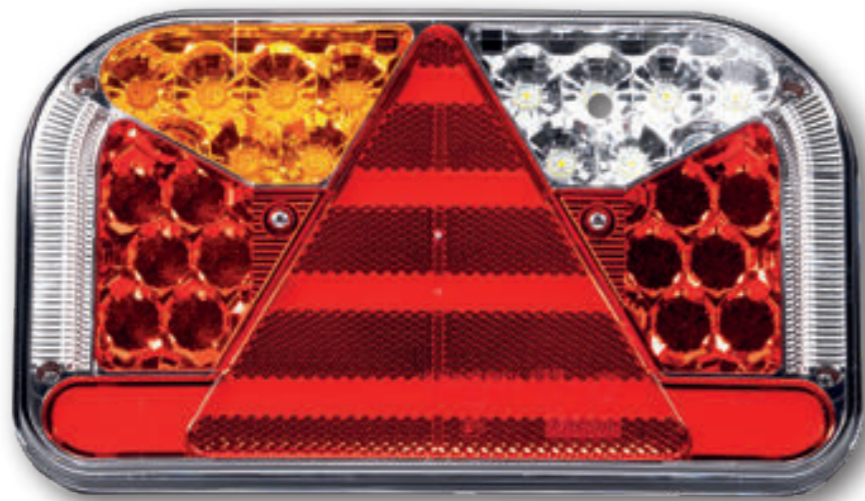
- Schlusslicht (LED)
- Kennzeichenbeleuchtung (LED)
- Bremslicht (P21W-Glühlampe)
- Blinkleuchte (P21W-Glühlampe)
- Rückfahrlicht (P21W-Glühlampe)
- Nebelschlussleuchte (P21W-Glühlampe)
- Dreieckrückstrahler

Bei Glühlampen-Leuchten sind das Schlusslicht und die Kennzeichenbeleuchtung immer in LED-Ausführung.

Produktindex	Foto	Beschreibung				
			Stck.	kg	Stck.	kg
FT-500 K 5907556013520		FT-500 K KINGPOINT linker/rechter Rückleuchterschirm.				
WKLAD FT-500 COF L 5907556013445		LED-Rückleuchteneinsatz FT-500 COF L Rückfahrleuchte links.				
WKLAD FT-500 COF P 5907556013452		LED-Rückleuchteneinsatz FT-500 COF P Rückfahrleuchte rechts.				
WKLAD FT-500 KIER L 5907556013469		LED-Rückleuchteneinsatz FT-500 Blinker links.				
WKLAD FT-500 KIER P 5907556013476		LED-Rückleuchteneinsatz FT-500 Blinker rechts.				
WKLAD FT-500 PM P 5907556013490		LED-Rückleuchteneinsatz FT-500 Nebelscheinwerfer rechts.				
WKLAD FT-500 PM L 5907556013643		LED-Rückleuchteneinsatz FT-500 Nebelscheinwerfer links.				
WKLAD FT-500 STOP P 5907556013506		LED-Rückleuchteneinsatz FT-500 Bremsleuchte rechts.				
WKLAD FT-500 STOP L 5907556013650		LED-Rückleuchteneinsatz FT-500 Bremsleuchte links.				



Produktindex	Foto	Beschreibung	Einzelverpackung		Sammelverpackung/Karton 59x39x29	
			Stck.	kg	Stck.	kg
FT-500-1346 5907556013223		KINGPOINT 12-30V Glühlampen-Rücklicht, 7 Funktionen, links, mit Kfz-Kennzeichenleuchte, LED mit einer Eckenumrissleuchte LED, mit AMP-Anschluss.	1	1,858	5	9,89
FT-500-135 5907556013230		KINGPOINT 12-30V Glühlampen-Rücklicht, 6 Funktionen, links, ohne Kfz-Kennzeichenleuchte, mit einer Eckenumrissleuchte LED, Kabel mit einer Länge von 2 m.	1	2,005	5	10,63
FT-500-136 5907556013247		KINGPOINT 12-30V Glühlampen-Rücklicht, 6 Funktionen, links, ohne Kfz-Kennzeichenleuchte, mit einer Eckenumrissleuchte LED, mit AMP-Anschluss.	1	1,866	5	9,93
FT-500-1367 5907556013254		KINGPOINT 12-30V Glühlampen-Rücklicht, 6 Funktionen, links, ohne Kfz-Kennzeichenleuchte, mit einer Eckenumrissleuchte LED, mit AMP-Anschluss + 4 Anschlüsse Superseal 2-polig.	1	1,940	5	10,3
FT-500-145 5907556013261		KINGPOINT 12-30V Glühlampen-Rücklicht, 7 Funktionen, links, mit Kfz-Kennzeichenleuchte, LED Kabel mit einer Länge von 2 m.	1	1,732	8	14,46
FT-500-146 5907556013278		KINGPOINT 12-30V Glühlampen-Rücklicht, 7 Funktionen, links, mit Kfz-Kennzeichenleuchte, LED mit AMP-Anschluss.	1	1,680	8	14,04
FT-500-15 5907556013285		KINGPOINT 12-30V Glühlampen-Rücklicht, 6 Funktionen, links, ohne Kfz-Kennzeichenleuchte, Kabel mit einer Länge von 2 m.	1	1,740	8	14,55
FT-500-16 5907556013292		KINGPOINT 12-30V Glühlampen-Rücklicht, 6 Funktionen, links, ohne Kfz-Kennzeichenleuchte, mit AMP-Anschluss.	1	1,630	8	13,65
FT-500-235 5907556013308		KINGPOINT 12-30V Glühlampen-Rücklicht, 6 Funktionen, rechts ohne Kfz-Kennzeichenleuchte, mit einer Eckenumrissleuchte LED, Kabel mit einer Länge von 2 m.	1	19,32	5	10,26
FT-500-236 5907556013315		KINGPOINT 12-30V Glühlampen-Rücklicht, 6 Funktionen, rechts ohne Kfz-Kennzeichenleuchte, mit einer Eckenumrissleuchte LED, mit AMP-Anschluss.	1	1,880	5	10,0
FT-500-2367 5907556013322		KINGPOINT 12-30V Glühlampen-Rücklicht, 6 Funktionen, rechts ohne Kfz-Kennzeichenleuchte, mit einer Eckenumrissleuchte LED, mit AMP-Anschluss + 4 Anschlüsse Superseal 2-polig.	1	1,940	5	10,3
FT-500-23678 5907556013339		KINGPOINT 12-30V Glühlampen-Rücklicht, 6 Funktionen, rechts ohne Kfz-Kennzeichenleuchte, mit einer Eckenumrissleuchte LED und Rückfahrlicht, mit AMP-Anschluss + 4 Anschlüsse Superseal 2-polig.	1	1,978	5	10,49
FT-500-25 5907556013346		KINGPOINT 12-30V Glühlampen-Rücklicht, 6 Funktionen, links, ohne Kfz-Kennzeichenleuchte, Kabel mit einer Länge von 2 m.	1	1,740	8	14,55
FT-500-26 5907556013353		KINGPOINT 12-30V Glühlampen-Rücklicht, 6 Funktionen, rechts ohne Kfz-Kennzeichenleuchte, mit AMP-Anschluss.	1	1,630	8	13,65

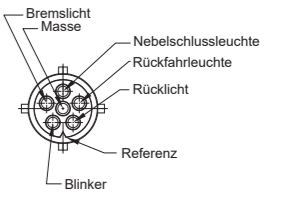
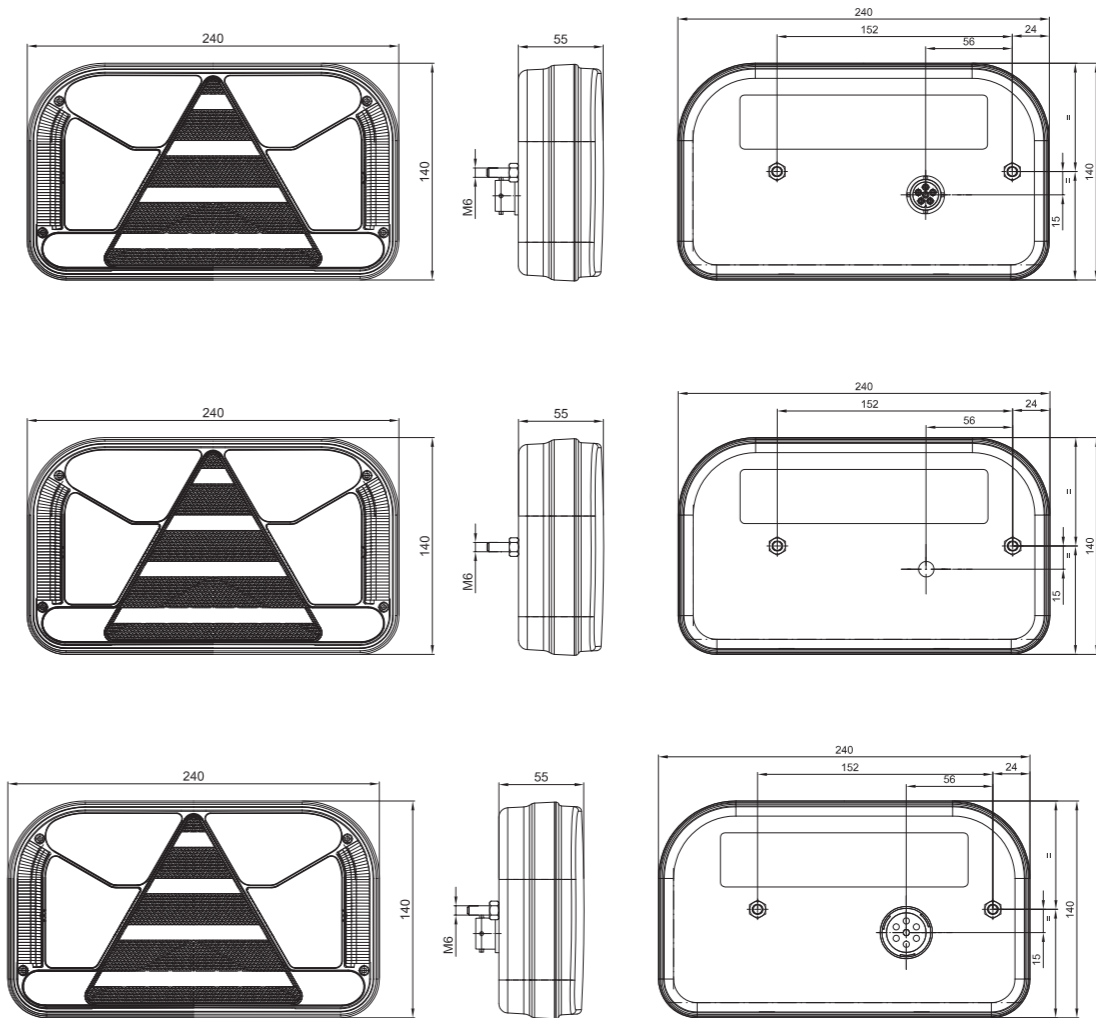
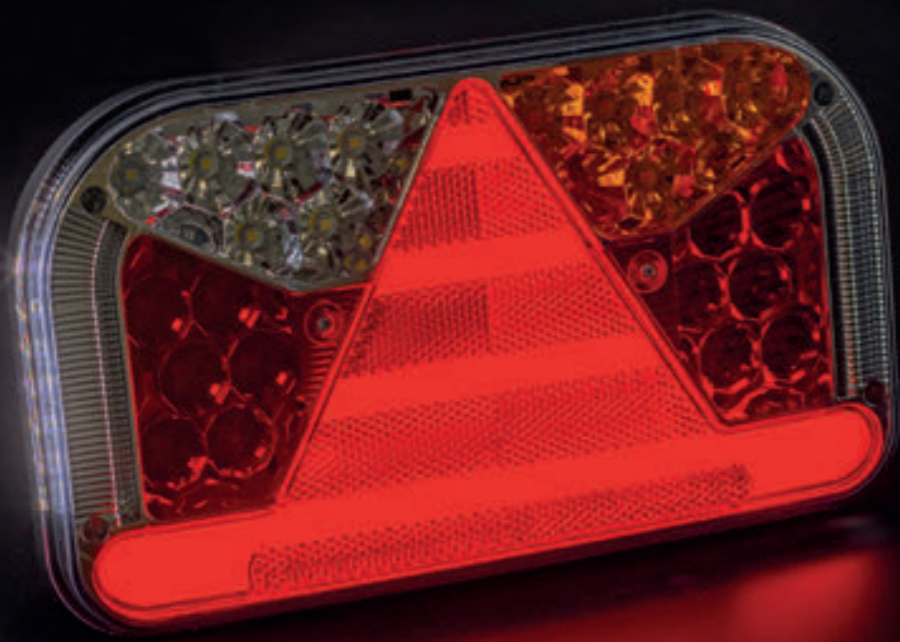


7-fach-Funktions-LED-Lampe – geringer Stromverbrauch
 Europäische Zulassung E9
 Zulassung für elektromagnetische Verträglichkeit EMC ; R10
 Lampenkonstruktion widerstandsfähig gegen Stöße und mechanische Beschädigungen – PC Schirm
 Elektrischer Schutz gegen Verpolung

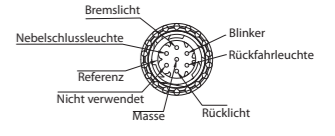
LAMPENPARAMETER

Lampenfunktionen	Stromaufnahme (Spitzenwert)		Nennleistung	
	12V	24V	12V	24V
Hinteres Standlicht + Kennzeichenbeleuchtung seitliche oder unten	0,25A	0,2A	3W	5W
Bremsleuchte	0,08A	0,08A	1W	2W
Blinkleuchte	0,12A	0,12A	1,5W	3W
Rückfahrleuchte	0,2A	0,1A	2,5W	2,5W
Nebelscheinwerfer	0,15A	0,08A	2W	2W
ohne Kennzeichenbeleuchtung	0,125A	0,125A	1,5W	3W

Produktindex	Foto	Beschreibung	Einzelverpackung		Sammelverpackung/Karton 59x39x29	
			Stck.	kg	Stck.	kg
FT-170 L NT LED 5907556009271		LED Rückleuchte universal einsetzbar 12-30V, 6 Funktionen, links ohne Kennzeichenschild-Beleuchtung, Kabellänge 1 m.	1	0,94	20	18,80
FT-170 L NT LED AMP 7PIN 5907556010284		LED Rückleuchte universal einsetzbar 12-30V, 6 Funktionen, links ohne Kennzeichenschild-Beleuchtung, AMP-Kupplung 7 PIN.	1	0,88	20	17,60
FT-170 L NT LED BAJONET 6PIN 5907556009288		LED Rückleuchte universal einsetzbar 12-30V, 6 Funktionen, links ohne Kennzeichenschild-Beleuchtung, 6 pol. BAJONETT-Anschluss.	1	0,91	20	18,20
FT-170 L NT LED SPKPM 5907556009301		LED Rückleuchte universal einsetzbar 12-30V, 5 Funktionen, links ohne Kennzeichenschild-Beleuchtung (Brems-, Stand-, Blink-, Nebelschluss-, Rückstrahllicht), Kabellänge 1 m.	1	0,94	18	16,92
FT-170 L NT LED SPKPM BAJONET 5PIN 5907556009622		LED Rückleuchte universal einsetzbar 12-30V, 5 Funktionen, links ohne Kennzeichenschild-Beleuchtung (Brems-, Stand-, Blink-, Nebelschluss-, Rückstrahllicht), 5 pol. BAJONETT-Anschluss.	1	0,91	20	18,20
FT-170 L TB LED AMP 7PIN 5907556009646		LED Rückleuchte universal einsetzbar 12-30V, 7 Funktionen, links mit seitlicher Kennzeichenschild-Beleuchtung, AMP-Kupplung 7 PIN.	1	0,88	20	17,60
FT-170 L TB LED BAJONET 6PIN 5907556006294		LED Rückleuchte universal einsetzbar 12-30V, 7 Funktionen, links mit seitlicher Kennzeichenschild-Beleuchtung, 6 pol. BAJONETT-Anschluss.	1	0,91	18	16,38
FT-170 L TB LED SPKPM 5907556009325		LED Rückleuchte universal einsetzbar 12-30V, 6 Funktionen, links mit seitlicher Kennzeichenschild-Beleuchtung (Brems-, Stand-, Blink-, Nebelschluss-, Rückstrahllicht), Kabellänge 1 m.	1	0,94	18	16,92
FT-170 L TB LED SPKPM BAJONET 5PIN 5907556009608		LED Rückleuchte universal einsetzbar 12-30V, 6 Funktionen, links mit seitlicher Kennzeichenschild-Beleuchtung (Brems-, Stand-, Blink-, Nebelschluss-, Rückstrahllicht), 5 pol. BAJONETT-Anschluss.	1	0,91	20	18,20
FT-170 L TD LED 5907556006300		LED Rückleuchte universal einsetzbar 12-30V, 7 Funktionen, links mit unterer Kennzeichenschild-Beleuchtung, Kabellänge 1 m.	1	0,94	18	16,92
FT-170 L TD LED AMP 7PIN 5907556009585		LED Rückleuchte universal einsetzbar 12-30V, 7 Funktionen, links mit unterer Kennzeichenschild-Beleuchtung, AMP-Kupplung 7 PIN.	1	0,88	20	17,60
FT-170 L TD LED BAJONET 6PIN 5907556006324		LED Rückleuchte universal einsetzbar 12-30V, 7 Funktionen, links mit unterer Kennzeichenschild-Beleuchtung, 6 pol. BAJONETT-Anschluss.	1	0,91	18	16,38
FT-170 P NT LED 5907556009264		LED Rückleuchte universal einsetzbar 12-30V, 6 Funktionen, rechts ohne Kennzeichenschild-Beleuchtung, Kabellänge 1 m.	1	0,94	18	16,92
FT-170 P NT LED AMP 7PIN 5907556009592		LED Rückleuchte universal einsetzbar 12-30V, 6 Funktionen, rechts ohne Kennzeichenschild-Beleuchtung, AMP-Kupplung 7 PIN.	1	0,88	20	17,60
FT-170 P NT LED BAJONET 6PIN 5907556009295		LED Rückleuchte universal einsetzbar 12-30V, 6 Funktionen, rechts ohne Kennzeichenschild-Beleuchtung, 6 pol. BAJONETT-Anschluss.	1	0,91	18	16,38



Bremslicht / rot
 Nebelschlussleuchte / blau
 Masse / weiß
 Rückfahrleuchte / grau
 Rücklicht / schwarz (braun)
 Blinker / gelb (grün)



Produktindex	Foto	Beschreibung	Einzelverpackung		Sammelverpackung/Karton 59x39x29	
			Stck.	kg	Stck.	kg
FT-170 P NT LED SPKCOF 5907556009356		LED Rückleuchte universal einsetzbar 12-30V, 5 Funktionen, rechts ohne Kennzeichenschild-Beleuchtung (BREMS- / STAND- / BLINK- / RÜCKFAHR- / RÜCKSTRAHLLICHT), Kabellänge 1 m.	1	0,94	18	16,92
FT-170 P NT LED SPKCOF BAJONET 5PIN 5907556009639		LED Rückleuchte universal einsetzbar 12-30V, 5 Funktionen, rechts ohne Kennzeichenschild-Beleuchtung (BREMS- / STAND- / BLINK- / RÜCKFAHR- / RÜCKSTRAHLLICHT), 5 pol. BAJONETT-Anschluss.	1	0,91	20	18,20
FT-170 P TB LED 5907556006744		LED Rückleuchte universal einsetzbar 12-30V, 7 Funktionen, rechts mit seitlicher Kennzeichenschild-Beleuchtung, Kabellänge 1 m.	1	0,94	18	16,92
FT-170 P TB LED AMP 7PIN 5907556009653		LED Rückleuchte universal einsetzbar 12-30V, 7 Funktionen, rechts mit seitlicher Kennzeichenschild-Beleuchtung, AMP-Kupplung 7 PIN.	1	0,88	20	17,60
FT-170 P TB LED BAJONET 6PIN 5907556007581		LED Rückleuchte universal einsetzbar 12-30V, 7 Funktionen, rechts mit seitlicher Kennzeichenschild-Beleuchtung, 6 pol. BAJONETT-Anschluss.	1	0,91	18	16,38
FT-170 P TB LED SPKCOF 5907556009370		LED Rückleuchte universal einsetzbar 12-30V, 6 Funktionen, rechts mit seitlicher Kennzeichenschild-Beleuchtung (BREMS- / STAND- / BLINK- / RÜCKFAHR- / RÜCKSTRAHLLICHT), Kabellänge 1 m.	1	0,94	18	16,92
FT-170 P TB LED SPKCOF BAJONET 5PIN 5907556009615		LED Rückleuchte universal einsetzbar 12-30V, 6 Funktionen, rechts mit seitlicher Kennzeichenschild-Beleuchtung (BREMS- / STAND- / BLINK- / RÜCKFAHR- / RÜCKSTRAHLLICHT), 5 pol. BAJONETT-Anschluss.	1	0,91	20	18,20
FT-170 P TD LED 5907556009219		LED Rückleuchte universal einsetzbar 12-30V, 7 Funktionen, rechts mit unterer Kennzeichenschild-Beleuchtung, Kabellänge 1 m.	1	0,94	18	16,92
FT-170 P TD LED BAJONET 6 PIN 5907556009226		LED Rückleuchte universal einsetzbar 12-30V, 7 Funktionen, rechts mit unterer Kennzeichenschild-Beleuchtung, 6 pol. BAJONETT-Anschluss.	1	0,91	18	16,38



FT-130 PM LED



FT-130 COF LED

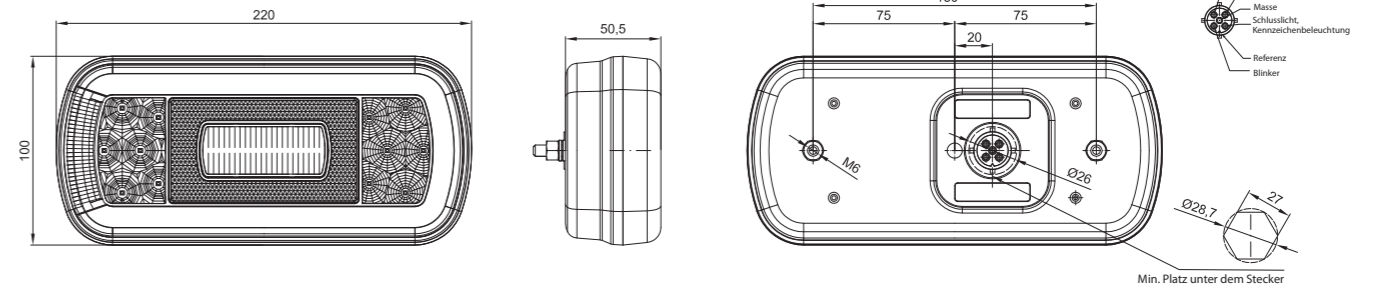


6-fach-Funktions-LED-Lampe – geringer Stromverbrauch
 Europäische Zulassung **E9**
 Zulassung für elektromagnetische Verträglichkeit **EMC**
 Lampenkonstruktion widerstandsfähig gegen Stöße und mechanische Beschädigungen – **PC** Schirm
 Elektrischer Schutz gegen Verpolung
 Es gibt Versionen der oben genannten Lampen in der Option einer 5-Funktions-Lampe (ohne Kennzeichenbeleuchtung).

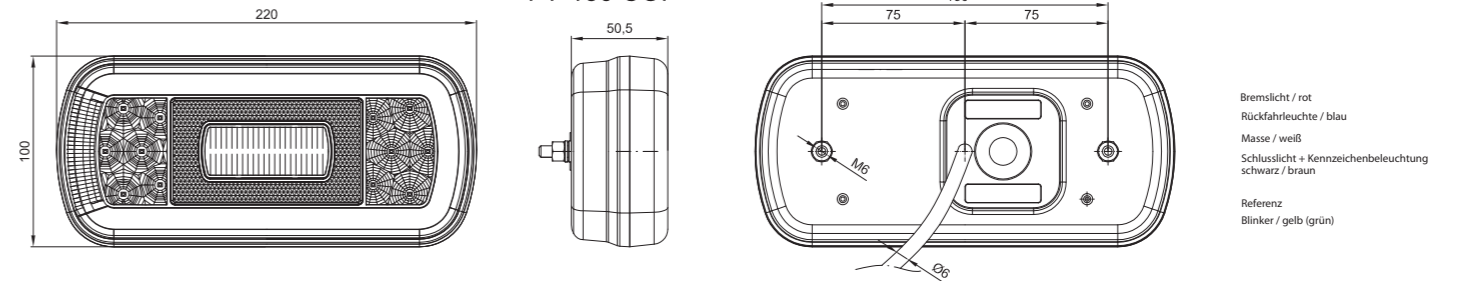
LAMPENPARAMETER

Lampenfunktionen	Stromaufnahme (Spitzenwert)		Nennleistung	
	12V	24V	12V	24V
Hinteres Standlicht + Kennzeichenbeleuchtung	0,25A	0,21A	3W	5W
Bremsleuchte	0,08A	0,08A	11W	2W
Blinkleuchte	0,11A	0,11A	1,5W	3W
Rückfahrleuchte	0,28A	0,14A	3,5W	3,5W
Nebelscheinwerfer	0,12A	0,06A	1,5W	1,5W

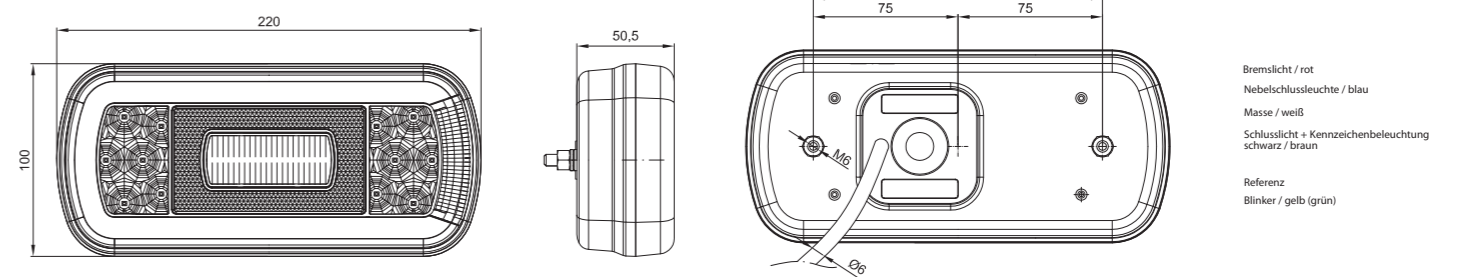
FT-130 COF BAJONET



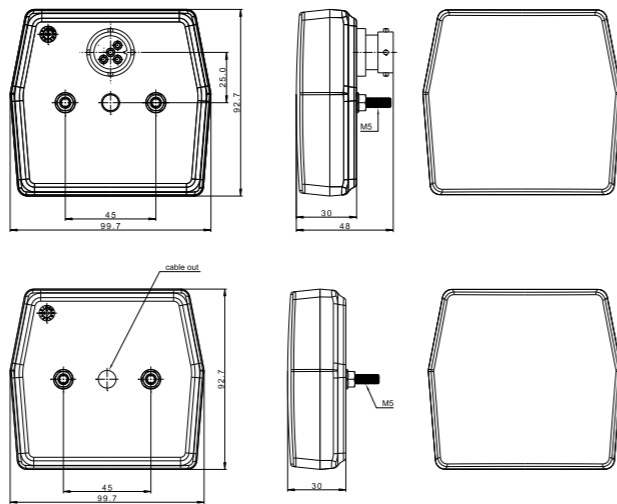
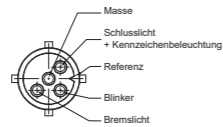
FT-130 COF



FT-130 PM



Produktindex	Foto	Beschreibung	Einzelverpackung		Sammelverpackung/Karton 59x39x29	
			Stck.	kg	Stck.	kg
FT-130 PM LED 5907556008168		LED Rückleuchte mit 6 Funktionen mit STAND-, NEBELSCHLUSS-, BREMS-, BLINKLICHT, KENNZEICHENBELEUCHUNG und RÜCKSTRAHLER, Kabellänge 1 m.	1	0,65	34	22,10
FT-130 COF LED 5907556008182		LED Rückleuchte mit 6 Funktionen mit STAND-, RÜCKFAHR-, BREMS-, BLINKLICHT, KENNZEICHENBELEUCHUNG und RÜCKSTRAHLER, Kabellänge 1 m.	1	0,65	34	22,10
FT-130 PM LED BAJONET 5907556008175		LED Rückleuchte mit 6 Funktionen mit STAND-, NEBELSCHLUSS-, BREMS-, BLINKLICHT, KENNZEICHENBELEUCHUNG und RÜCKSTRAHLER, 5 pol. BAJONETT-Anschluss.	1	0,60	34	20,40
FT-130 COF LED BAJONET 5907556008199		LED Rückleuchte mit 6 Funktionen mit STAND-, RÜCKFAHR-, BREMS-, BLINKLICHT, KENNZEICHENBELEUCHUNG und RÜCKSTRAHLER, 5 pol. BAJONETT-Anschluss.	1	0,60	34	20,40
FT-130 NT PM LED 5907556008274		LED Rückleuchte mit 5 Funktionen mit STAND-, NEBELSCHLUSS-, BREMS-, BLINKLICHT, OHNE KENNZEICHENBELEUCHUNG und MIT RÜCKSTRAHLER, Kabellänge 1 m.	1	0,65	34	22,10
FT-130 NT COF LED 5907556008250		LED Rückleuchte mit 5 Funktionen mit STAND-, RÜCKFAHR-, BREMS-, BLINKLICHT, OHNE KENNZEICHENBELEUCHUNG und MIT RÜCKSTRAHLER, Kabellänge 1 m.	1	0,65	34	22,10
FT-130 NT PM LED BAJONET 5907556008281		LED Rückleuchte mit 5 Funktionen mit STAND-, NEBELSCHLUSS-, BREMS-, BLINKLICHT, OHNE KENNZEICHENBELEUCHUNG und MIT RÜCKSTRAHLER, 5 pol. BAJONETT-Anschluss.	1	0,60	34	20,40
FT-130 NT COF LED BAJONET 5907556008267		LED Rückleuchte mit 5 Funktionen mit STAND-, RÜCKFAHR-, BREMS-, BLINKLICHT, OHNE KENNZEICHENBELEUCHUNG und MIT RÜCKSTRAHLER, Kabellänge 1 m.	1	0,60	34	20,40



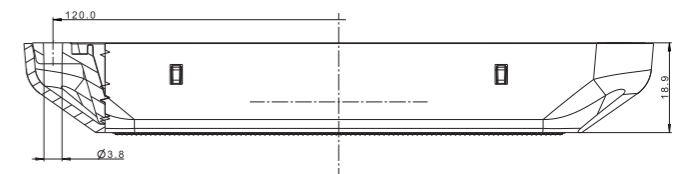
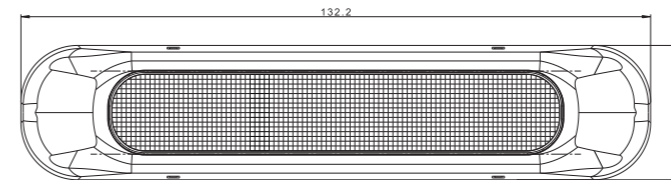
LED-Lampe – geringer Stromverbrauch
 Europäische Zulassung E9
 Zulassung für elektromagnetische Verträglichkeit EMC
 Lampenkonstruktion widerstandsfähig gegen Stöße und mechanische Beschädigungen – PC Schirm
 Elektrischer Schutz gegen Verpolung

LAMPENPARAMETER

Lampenfunktionen	Stromaufnahme (Spitzenwert)		Nennleistung	
	12V	24V	12V	24V
Hinteres Standlicht + Kennzeichenbeleuchtung	0,1A	0,05A	1,2W	0,6W
ohne Kennzeichenbeleuchtung	0,05A	0,025A	0,6W	0,3W
Bremsleuchte	0,2A	0,1A	2,4W	1,2W
Blinkleuchte	0,2A	0,1A	2,4W	1,2W



Feu à LED à 3 fonctions
 Faible consommation d'énergie
 Homologation européenne E9
 Homologation de compatibilité électromagnétique CEM
 Structure de la lampe résistante aux chocs
 et aux dommages mécaniques – cloche PC
 Homologation verticale/horizontale



LAMPENPARAMETER

Lampenfunktionen	Stromaufnahme (Spitzenwert)		Nennleistung	
	12V	24V	12V	24V
Hinteres Standlicht	0,02A	0,01A	0,25W	0,125W
Bremsleuchte	0,08A	0,04A	1W	0,5W
Blinkleuchte	0,06A	0,03A	0,8W	0,4W

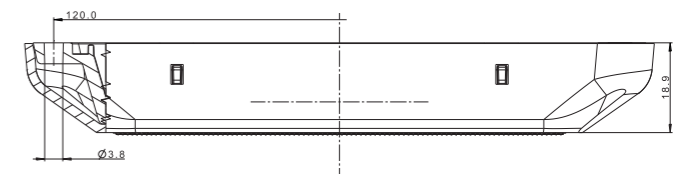
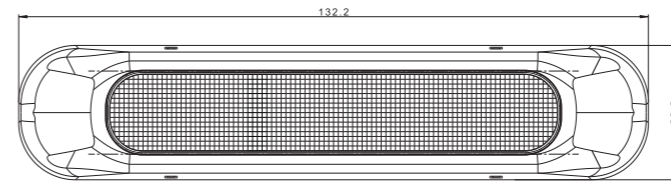
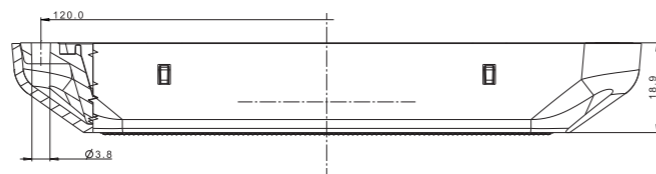
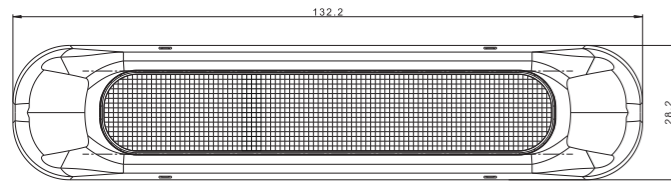
Produktindex	Foto	Beschreibung	Einzelverpackung		Sammelverpackung/Karton 59x39x29	
			Stck.	kg	Stck.	kg
FT-330 LED 5907556028982		Universal-Rückleuchte LED 12/24V, 3-Funktionen: BREMSLEUCHE / POSITIONSLEUCHE / BLINKLEUCHE. Kabel mit einer Länge von 1 m.	1	0,15	144	21,6



Feu à LED à 1 fonctions
 Faible consommation d'énergie
 Homologation européenne E9
 Homologation de compatibilité électromagnétique CEM
 Structure de la lampe résistante aux chocs
 et aux dommages mécaniques – cloche PC
 Homologation verticale/horizontale



Feu à LED à 2 fonctions
 Faible consommation d'énergie
 Homologation européenne E9
 Homologation de compatibilité électromagnétique CEM
 Structure de la lampe résistante aux chocs
 et aux dommages mécaniques – cloche PC
 Homologation verticale/horizontale



LAMPENPARAMETER

Lampenfunktionen	Stromaufnahme (Spitzenwert)		Nennleistung	
	12V	24V	12V	24V
Hinteres Standlicht	0,02A	0,02A	0,25W	0,5W

LAMPENPARAMETER

Lampenfunktionen	Stromaufnahme (Spitzenwert)		Nennleistung	
	12V	24V	12V	24V
Hinteres Standlicht	0,02A	0,02A	0,25W	0,5W
Bremsleuchte	0,1A	0,1A	1,2W	2,4W

Produktindex	Foto	Beschreibung	Einzelverpackung		Sammelverpackung/Karton 59x39x29	
			Stck.	kg	Stck.	kg
FT-334 LED 5907556041264		Universal-Rückleuchte LED 12V/24V, 1-Funktionen: POSITIONSLAUCHE. Kabel mit einer Länge von 1 m.	1	0,15	144	21,6

Produktindex	Foto	Beschreibung	Einzelverpackung		Sammelverpackung/Karton 59x39x29	
			Stck.	kg	Stck.	kg
FT-336 LED 5907556041288		Universal-Rückleuchte LED 12V/24V, 2-Funktionen: BREMSLAUCHE / POSITIONSLAUCHE. Kabel mit einer Länge von 1 m.	1	0,15	144	21,6



FT-120 LED



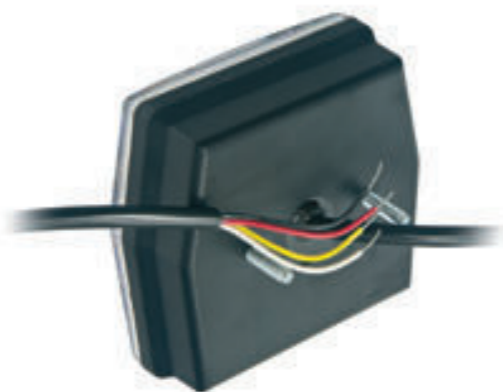
FT-121 LED



FT-122 LED

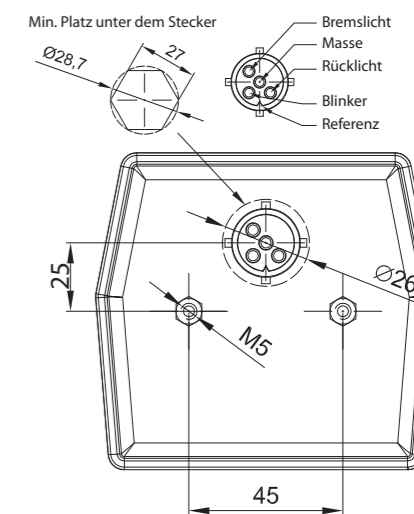
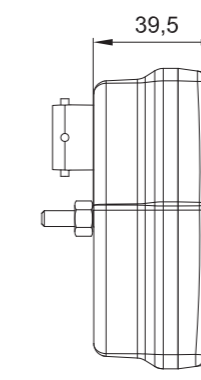
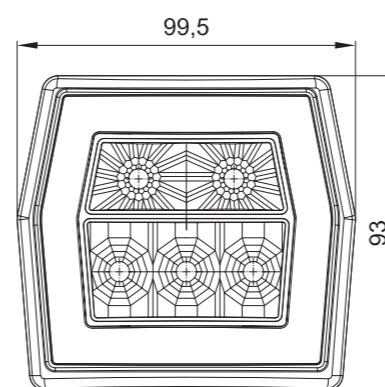
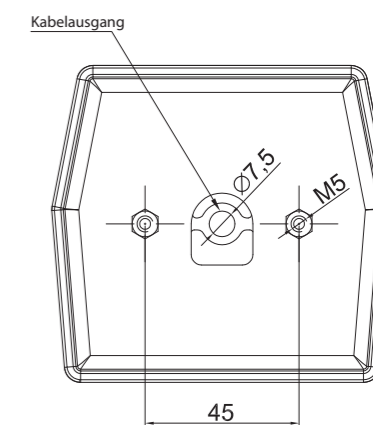
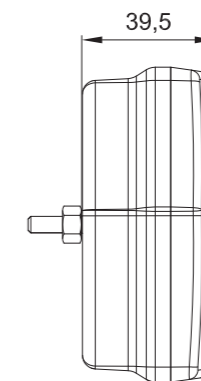
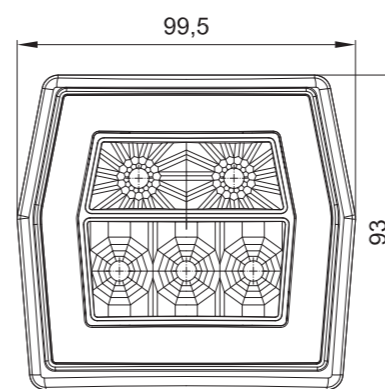


3-fach-Funktions-LED-Lampe – geringer Stromverbrauch
 Europäische Zulassung E9 – Montage der Lampe horizontal und vertikale
 Zulassung für elektromagnetische Verträglichkeit EMC
 Lampenkonstruktion widerstandsfähig gegen Stöße und mechanische Beschädigungen – PC Schirm
 Elektrischer Schutz gegen Verpolung



LAMPENPARAMETER

Lampenfunktionen	Stromaufnahme (Spitzenwert)		Nennleistung	
	12V	24V	12V	24V
Hinteres Standlicht	0,06A	0,06A	0,75W	1,5W
Bremsleuchte	0,08A	0,08A	1W	2W
Blinkleuchte	0,08A	0,08A	1W	2W



Produktindex	Foto	Beschreibung	Einzelverpackung		Sammelverpackung/Karton 59x39x29	
			Stck.	kg	Stck.	kg
FT-120 LED 5907556007604		Universal einsetzbare LED Rückleuchte 12-30V, 3 Funktionen, transparente Lichtscheibe mit integriertem Kabel 1 m.	1	0,26	108	28,08
FT-120 LED BAJONET 5907556007611		Universal einsetzbare LED Rückleuchte 12-30V, 3 Funktionen, transparente Lichtscheibe mit Bajonett-Anschluss.	1	0,21	108	22,68
FT-121 LED 5907556007628		Universal einsetzbare LED Rückleuchte 12-30V, 3 Funktionen, transparente Lichtscheibe mit gelbem Filter für das Blinklicht sowie Kabel mit einer Länge von 1 m.	1	0,26	108	28,08
FT-121 LED BAJONET 5907556007635		Universal einsetzbare LED Rückleuchte 12-30V, 3 Funktionen, transparente Lichtscheibe mit gelbem Filter für das Blinklicht sowie mit Bajonett-Anschluss.	1	0,21	108	22,68
FT-122 LED 5907556007642		Universal einsetzbare LED Rückleuchte 12-30V, 3 Funktionen, transparente Lichtscheibe mit rotem Filter für das Brems- und gelbem für das Blinklicht sowie Kabel mit einer Länge von 1 m.	1	0,26	108	28,08
FT-122 LED BAJONET 5907556007659		Universal einsetzbare LED Rückleuchte 12-30V, 3 Funktionen, transparente Lichtscheibe mit rotem Filter für das Brems- und gelbem für das Blinklicht sowie mit Bajonett-Anschluss.	1	0,21	108	22,68



FT-120 T LED



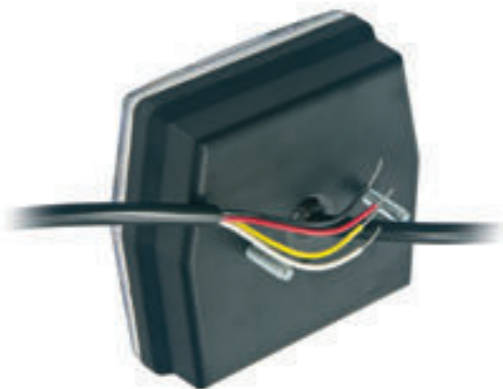
FT-121 T LED



FT-122 LED

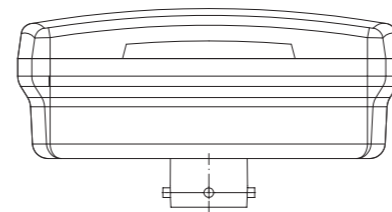


4-fach-Funktions-LED-Lampe – geringer Stromverbrauch
 Europäische Zulassung E9 – Montage der Lampe horizontal und vertikale
 Zulassung für elektromagnetische Verträglichkeit EMC
 Lampenkonstruktion widerstandsfähig gegen Stöße und mechanische Beschädigungen – PC Schirm
 Elektrischer Schutz gegen Verpolung

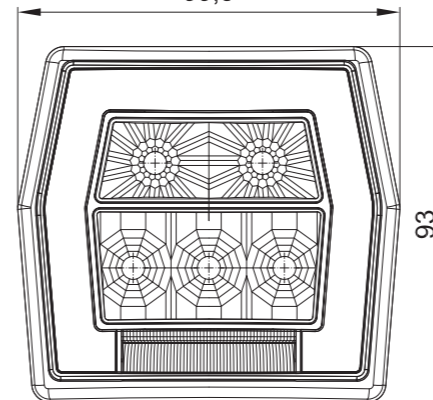


LAMPENPARAMETER

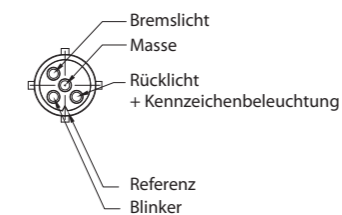
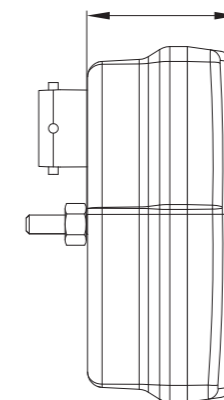
Lampenfunktionen	Stromaufnahme (Spitzenwert)		Nennleistung	
	12V	24V	12V	24V
Hinteres Standlicht + Kennzeichenbeleuchtung	0,14A	0,14A	1,65W	3,3W
Bremsleuchte	0,08A	0,08A	1W	2W
Blinkleuchte	0,08A	0,08A	1W	2W



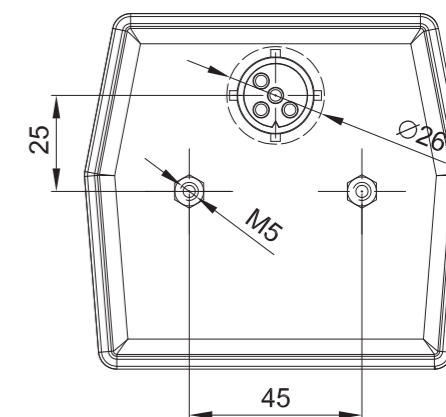
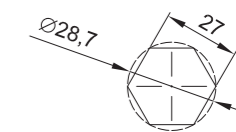
99,5



93



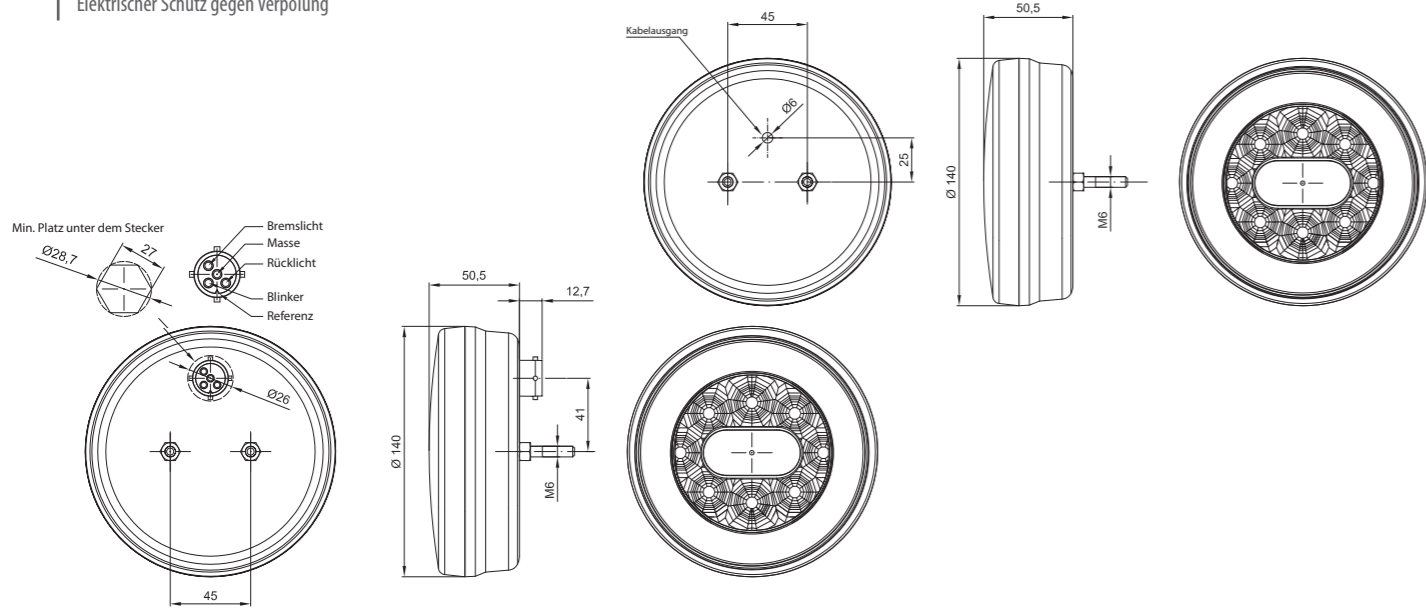
Min. Platz unter dem Stecker



Produktindex	Foto	Beschreibung	Einzelverpackung		Sammelverpackung/Karton 59x39x29	
			Stck.	kg	Stck.	kg
FT-120 T LED 5907556008106		Universal einsetzbare LED Rückleuchte 12-30V, 4 Funktionen mit Kennzeichenbeleuchtung, transparente Lichtscheibe, Kabellänge 1 m.	1	0,26	108	28,08
FT-120 T LED BAJONET 5907556008113		Universal einsetzbare LED Rückleuchte 12-30V, 4 Funktionen mit Kennzeichenbeleuchtung, transparente Lichtscheibe, mit Bajonett-Anschluss.	1	0,21	108	22,68
FT-121 T LED 5907556008120		Universal einsetzbare LED Rückleuchte 12-30V, 4 Funktionen mit Kennzeichenbeleuchtung, transparente Lichtscheibe mit gelbem Filter für das Blinklicht, Kabellänge 1 m.	1	0,26	108	28,08
FT-121 T LED BAJONET 5907556008137		Universal einsetzbare LED Rückleuchte 12-30V, 4 Funktionen mit Kennzeichenbeleuchtung, transparente Lichtscheibe mit gelbem Filter für das Blinklicht, mit Bajonett-Anschluss.	1	0,21	108	22,68
FT-122 T LED 5907556008144		Universal einsetzbare LED Rückleuchte 12-30V, 4 Funktionen mit Kennzeichenbeleuchtung, transparente Lichtscheibe mit rotem Filter für das Brems- und gelbem für das Blinklicht, Kabellänge 1 m.	1	0,26	108	28,08
FT-122 T LED BAJONET 5907556008151		Universal einsetzbare LED Rückleuchte 12-30V, 4 Funktionen mit Kennzeichenbeleuchtung, transparente Lichtscheibe mit rotem Filter für das Brems- und gelbem für das Blinklicht, mit Bajonett-Anschluss.	1	0,21	108	22,68



3-fach-Funktions-LED-Lampe – geringer Stromverbrauch
 Europäische Zulassung E9
 Zulassung für elektromagnetische Verträglichkeit EMC
 Lampenkonstruktion widerstandsfähig gegen Stöße und mechanische Beschädigungen – PC Schirm
 Elektrischer Schutz gegen Verpolung



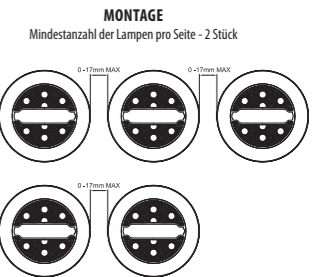
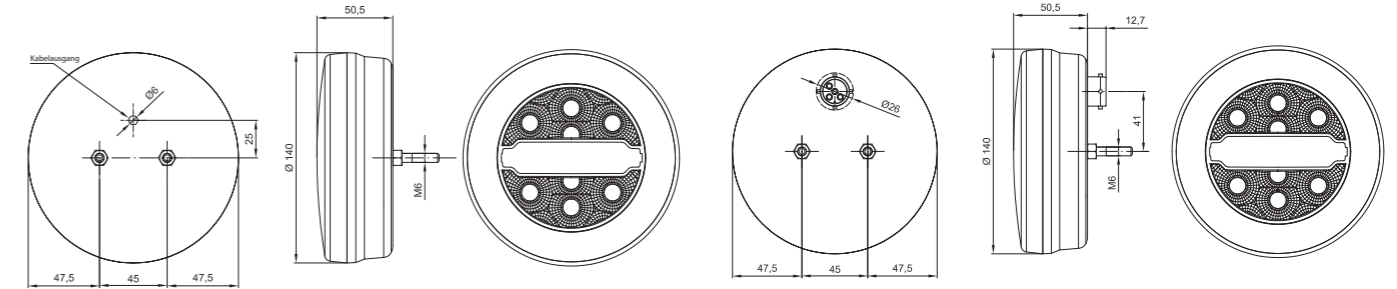
LAMPENPARAMETER

Lampenfunktionen	Stromaufnahme (Spitzenwert)		Nennleistung	
	12V	24V	12V	24V
Hinteres Standlicht	0,1A	0,1A	1,2W	2,4W
Bremsleuchte	0,08A	0,08A	1W	2W
Blinkleuchte	0,08A	0,08A	1W	2W

Produktindex	Foto	Beschreibung	Einzelverpackung		Sammelverpackung/Karton 59x39x29	
			Stck.	kg	Stck.	kg
FT-110 LED 5907556007260		Universale LED Leuchte 12/24V, rund mit integriertem Kabel.	1	0,50	40	20,00
FT-110 LED BAJONET 5907556007277		Universale LED Leuchte 12/24V, rund mit 5 pol. BAJONETT-Anschluss.	1	0,422	40	16,88



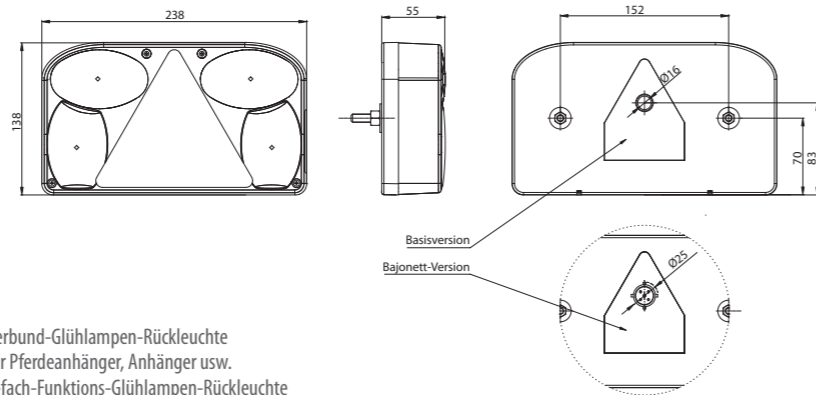
3-fach-Funktions-LED-Lampe – geringer Stromverbrauch
 Europäische Zulassung E9
 Zulassung für elektromagnetische Verträglichkeit EMC
 Lampenkonstruktion widerstandsfähig gegen Stöße und mechanische Beschädigungen – PC Schirm
 Elektrischer Schutz gegen Verpolung



LAMPENPARAMETER

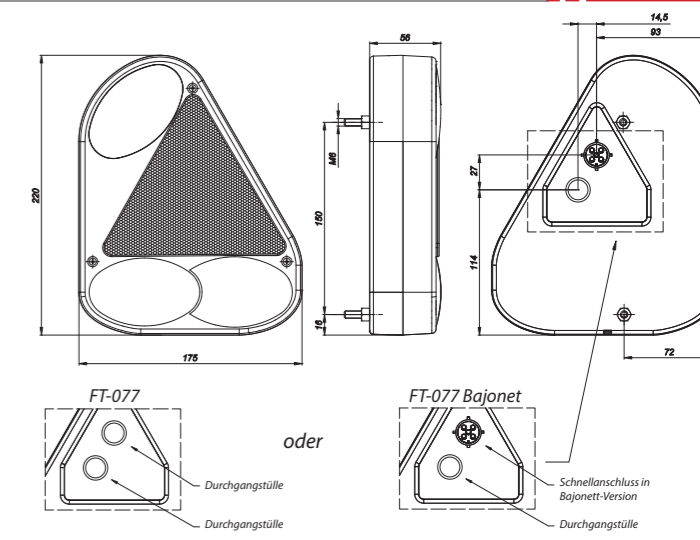
Lampenfunktionen	Stromaufnahme (Spitzenwert)		Nennleistung	
	12V	24V	12V	24V
Hinteres Standlicht	0,1A	0,1A	1,2W	2,4W
Bremsleuchte	0,08A	0,08A	1W	2W
Blinkleuchte	0,08A	0,08A	1W	2W

Produktindex	Foto	Beschreibung	Einzelverpackung		Sammelverpackung/Karton 59x39x29	
			Stck.	kg	Stck.	kg
FT-113 LED 5907556011205		LED-Rücklicht, 3-Funktionen (BEGRENZUNGSLEUCHE / BREMSLEUCHE / BLINKER), 12/24 V, rund, universell, für Einzelmontage (eine Lampe pro Seite), Kabel mit einer Länge von 1 m.	1	0,50	40	20,00
FT-113 LED BAJONET 5907556011212		LED-Rücklicht, 3-Funktionen (BEGRENZUNGSLEUCHE / BREMSLEUCHE / BLINKER), 12/24 V, rund, universell mit elektrischem 5-poligem BAJONET-Anschluss für Einzelmontage (eine Lampe pro Seite).	1	0,422	40	16,80
FT-113 Y LED 5907556010536		LED-Rücklicht, 3-Funktionen (BEGRENZUNGSLEUCHE / BREMSLEUCHE / BLINKER), 12/24 V, rund, universell, für Serienmontage (2 oder 3 nebeneinander), Kabel mit einer Länge von 1 m.	1	0,50	40	20,00
FT-113 Y LED BAJONET 5907556010581		LED-Rücklicht, 3-Funktionen (BEGRENZUNGSLEUCHE / BREMSLEUCHE / BLINKER), 12/24 V, rund, universell mit elektrischem 5-poligem BAJONET-Anschluss für Serienmontage (2 oder 3 nebeneinander).	1	0,422	40	16,80



Verbund-Glühlampen-Rückleuchte für Pferdeanhänger, Anhänger usw.
6-fach-Funktions-Glühlampen-Rückleuchte
5-PIN-Bajonett-Version mit 12V-Glühlampen
Europäische Zulassung E9

ACHTUNG!
Die Lampe in der Standardversion hat keinen Bajonettstecker



Verbund-Glühlampen-Rückleuchte für Pferdeanhänger, Anhänger usw.
5-fach-Funktions-Glühlampen-Rückleuchte
5-PIN-Bajonett-Version mit 12V-Glühlampen
Europäische Zulassung E9

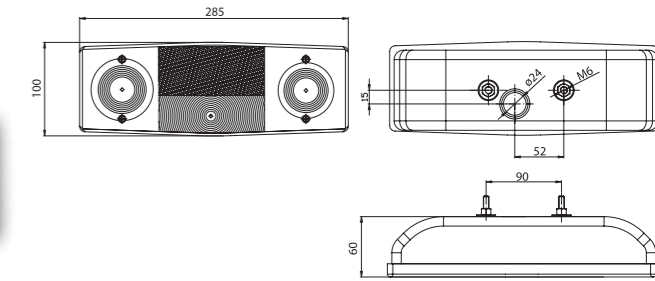
Produktindex	Foto	Beschreibung	Einzelverpackung		Sammelverpackung/Karton 59x39x29	
			Stck.	kg	Stck.	kg
FT-088 LPM 5907556002456		Rückleuchte links mit Rückstrahldreieck, Nebelleuchte und Kennzeichenleuchte.	1	0,50	25	12,50
FT-088 PCOF 5907556002487		Rückleuchte rechts mit Rückstrahldreieck, Rückfahrlicht und Kennzeichenleuchte.	1	0,50	25	12,50
FT-088 LCOF 5907556002425		Rückleuchte links mit Rückstrahldreieck, Rückfahrlicht und Kennzeichenleuchte.	1	0,50	25	12,50
FT-088 PPM 5907556002517		Rückleuchte rechts mit Rückstrahldreieck, Nebelleuchte und Kennzeichenleuchte.	1	0,50	25	12,50
FT-088 LPM BAJONET 5907556002463		Rückleuchte links mit Rückstrahldreieck, Nebelleuchte, elektrischem 5 pol. BAJONETT-Anschluss, kompletter Verkabelung, Glühlampen und Kennzeichenleuchte.	1	0,55	25	13,75
FT-088 PCOF BAJONET 5907556002494		Rückleuchte rechts mit Rückstrahldreieck, Rückfahrlicht, 5 pol. BAJONETT-Anschluss, kompletter Verkabelung, Glühlampen und Kennzeichenleuchte.	1	0,55	25	13,75
FT-088 LCOF BAJONET 5907556002432		Rückleuchte links mit Rückstrahldreieck, Rückfahrlicht, 5 pol. BAJONETT-Anschluss, kompletter Verkabelung, Glühlampen und Kennzeichenleuchte.	1	0,55	25	13,75
FT-088 PPM BAJONET 5907556002524		Rückleuchte rechts mit Rückstrahldreieck, Nebelleuchte, elektrischem 5 pol. BAJONETT-Anschluss, kompletter Verkabelung, Glühlampen und Kennzeichenleuchte.	1	0,55	25	13,75
FT-088 KLPM 5907556002395		Lichtscheibe für Rückleuchte. links, mit Rückstrahldreieck FT-088 LPM mit Nebelleuchte.	1	0,24	40	9,60
FT-088 KPCOF 5907556002401		Lichtscheibe für Rückleuchte. rechts, mit Rückstrahldreieck FT-088 LCOF mit Rückfahrlicht.	1	0,24	40	9,60
FT-088 KPPM 5907556002418		Lichtscheibe für Rückleuchte. rechts, mit Rückstrahldreieck FT-088 LPM mit Nebelleuchte.	1	0,24	40	9,60
FT-088 KLCOF 5907556002388		Lichtscheibe für Rückleuchte. links, mit Rückstrahldreieck FT-088 LCOF mit Rückfahrlicht.	1	0,24	40	9,60

Produktindex	Foto	Beschreibung	Einzelverpackung		Sammelverpackung/Karton 59x39x29	
			Stck.	kg	Stck.	kg
FT-077 LPM 5907556003767		Rückleuchte links mit Nebenschlussleuchte.	1	0,50	25	12,50
FT-077 PCOF 5907556003798		Rückleuchte rechts mit Rückfahrlicht.	1	0,50	25	12,50
FT-077 LCOF 5907556003774		Rückleuchte links mit Rückfahrlicht.	1	0,50	25	12,50
FT-077 PPM 5907556003781		Rückleuchte rechts mit Nebenschlussleuchte.	1	0,50	25	12,50
FT-077 LPM BAJONET 5907556003804		Rückleuchte links mit Nebenschlussleuchte, 5 pol. BAJONETT-Anschluss, kompletter Verkabelung und Glühlampen.	1	0,55	25	13,75
FT-077 PCOF BAJONET 5907556003835		Rückleuchte rechts mit Rückfahrlicht, elektrischem 5 pol. BAJONETT-Anschluss, kompletter Verkabelung und Glühlampen.	1	0,55	25	13,75
FT-077 LCOF BAJONET 5907556003811		Rückleuchte links mit Rückfahrlicht, elektrischem 5 pol. BAJONETT-Anschluss, kompletter Verkabelung und Glühlampen.	1	0,55	25	13,75
FT-077 PPM BAJONET 5907556003828		Rückleuchte rechts mit Nebenschlussleuchte, 5 pol. BAJONETT-Anschluss, kompletter Verkabelung und Glühlampen.	1	0,55	25	13,75
FT-077 KLPM 5907556003842		Lichtscheibe für Rückleuchte, links FT-077 LPM mit Nebelleuchte.	1	0,24	50	12,00
FT-077 KPCOF 5907556003873		Lichtscheibe für Rückleuchte, rechts FT-077 LCOF mit Rückfahrlicht.	1	0,24	50	12,00
FT-077 KLCOF 5907556003859		Lichtscheibe für Rückleuchte, links FT-077 LCOF mit Rückfahrlicht.	1	0,24	50	12,00
FT-077 KPPM 5907556003866		Lichtscheibe für Rückleuchte, rechts FT-077 LPM mit Nebelleuchte.	1	0,24	50	12,00



Rückleuchten

551

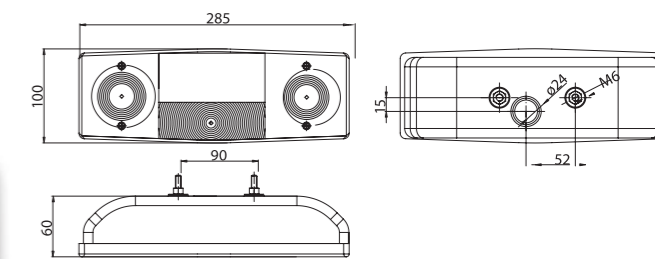


Verbund-Glühlampen-Rückleuchte für Anhänger und Lieferwagen.
5-fach-Funktions-Glühlampen-Rückleuchte
Europäische Zulassung E20

Produktindex	Foto	Beschreibung	Einzelverpackung		Sammelverpackung/Karton 59x39x29	
			Stck.	kg	Stck.	kg
551 L		Rückleuchte links mit Kennzeichenbeleuchtung.	1	0,43	32	13,76
551 P		Rückleuchte rechts ohne Kennzeichenbeleuchtung.	1	0,43	32	13,76
551 KL		Lichtscheibe für Rückleuchte, links.	1	0,16	50	8,00
551 KP		Lichtscheibe für Rückleuchte, rechts.	1	0,16	50	8,00

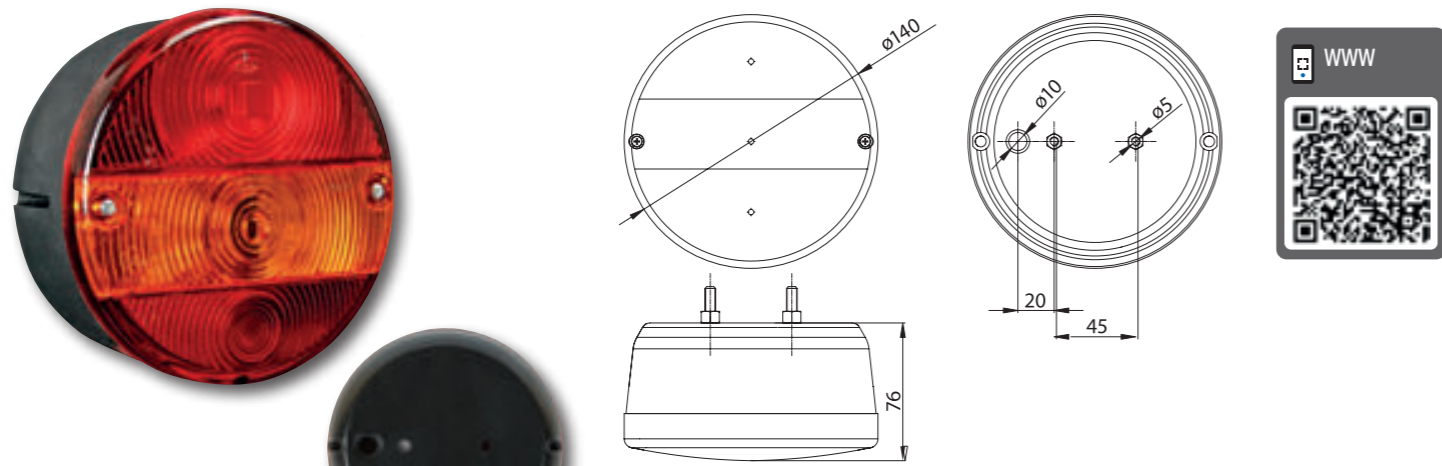
Feux arrière

549



Verbund-Glühlampen-Rückleuchte für Anhänger und Lieferwagen.
4-fach-Funktions-Glühlampen-Rückleuchte
Europäische Zulassung E20

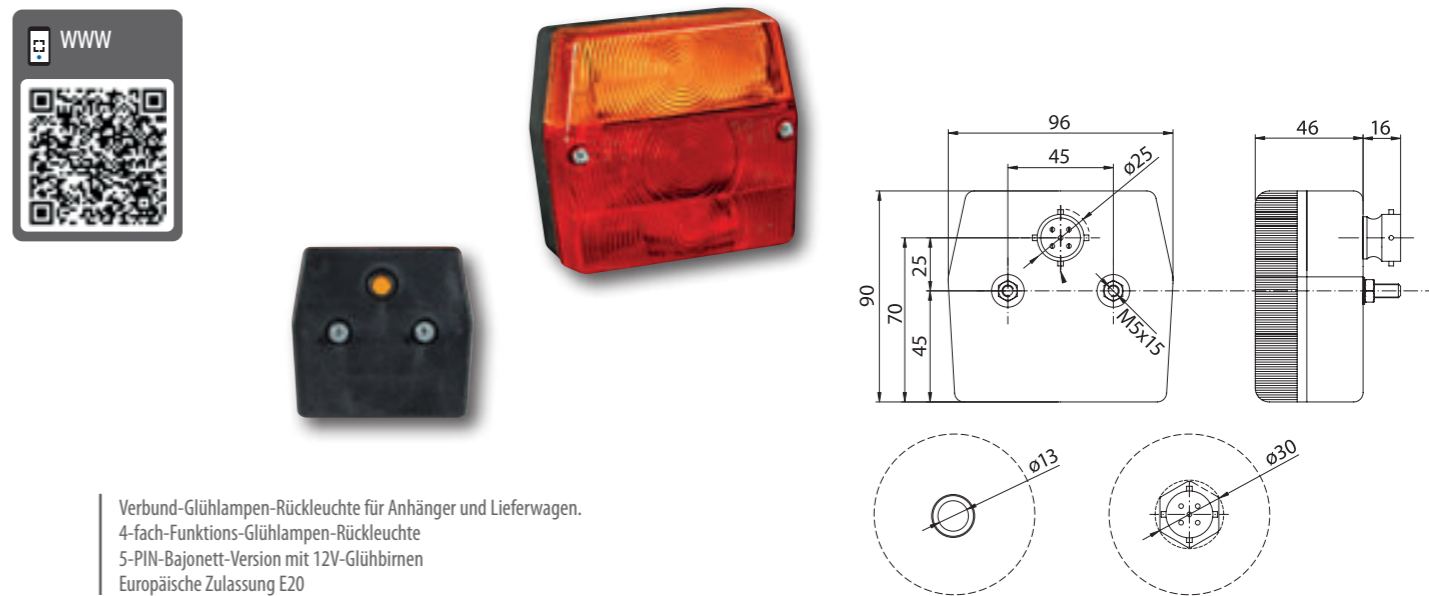
Produktindex	Foto	Beschreibung	Einzelverpackung		Sammelverpackung/Karton 59x39x29	
			Stck.	kg	Stck.	kg
549 L		Rückleuchte links mit Kennzeichenbeleuchtung.	1	0,41	32	13,12
549 P		Rückleuchte rechts ohne Kennzeichenbeleuchtung.	1	0,41	32	13,12
549 KL		Lichtscheibe für Rückleuchte, links.	1	0,13	50	6,50
549 KP		Lichtscheibe für Rückleuchte, rechts.	1	0,13	50	6,50



Verbund-Glühlampen-Rückleuchte für Sattelaufleger und Lieferwagen.
4-fach-Funktions-Glühlampen-Rückleuchte
Europäische Zulassung E20

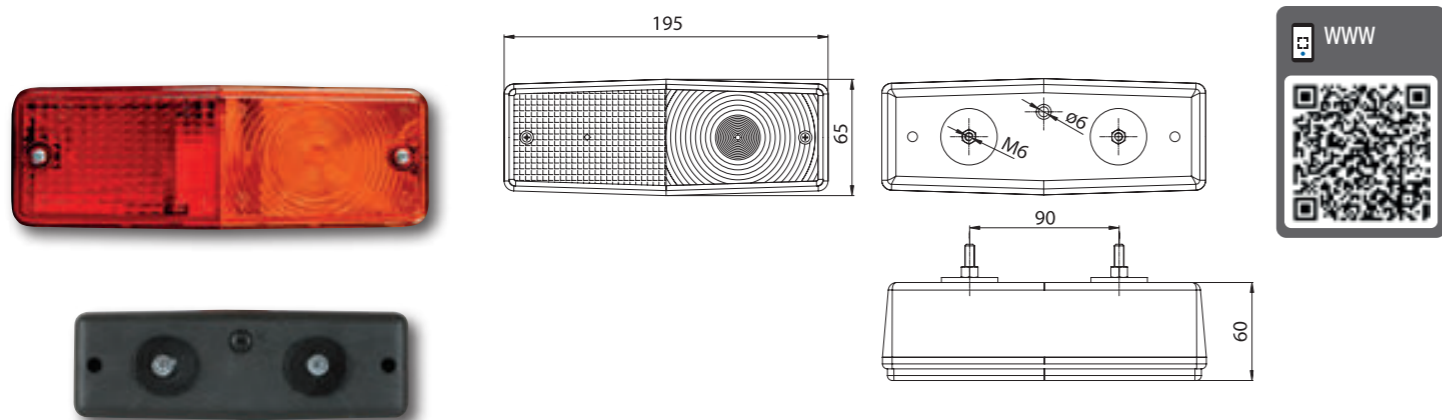


Produktindex	Foto	Beschreibung	Einzelverpackung		Sammelverpackung/Karton 59x39x29	
			Stck.	kg	Stck.	kg
MD-016 L		Rückleuchte links mit Kennzeichenbeleuchtung.	1	0,28	38	10,64
MD-016 P		Rückleuchte rechts ohne Kennzeichenbeleuchtung.	1	0,28	38	10,64
MD-016 K		Lichtscheibe für Rückleuchte.	1	0,10	100	10,00



Verbund-Glühlampen-Rückleuchte für Anhänger und Lieferwagen.
4-fach-Funktions-Glühlampen-Rückleuchte
5-PIN-Bajonett-Version mit 12V-Glühbirnen
Europäische Zulassung E20

Produktindex	Foto	Beschreibung	Einzelverpackung		Sammelverpackung/Karton 59x39x29	
			Stck.	kg	Stck.	kg
MD-002 L 5907556002784		Rückleuchte links mit Kennzeichenbeleuchtung.	1	0,15	120	18,00
MD-002 P 5907556002807		Rückleuchte rechts ohne Kennzeichenbeleuchtung.	1	0,15	120	18,00
MD-002 K 5907556002777		Lichtscheibe für Rückleuchte.	1	0,04	324	12,96



Verbund-Glühlampen-Rückleuchte für Anhänger und Lieferwagen.
Sehr häufig in der Landwirtschaft verwendet – Typ MF
3-fach-Funktions-Glühlampen-Rückleuchte
Europäische Zulassung E20

Produktindex	Foto	Beschreibung	Einzelverpackung		Sammelverpackung/Karton 59x39x29	
			Stck.	kg	Stck.	kg
FT-007 5907556001152		Rückleuchte universal einsetzbar MF Typ.	1	0,25	64	16,00
FT-007 K 5907556001169		Lichtscheibe für Rückleuchte.	10	0,71	250	17,75





LAMPENABDECKUNG KLEIN

Die hintere Lampenabdeckung dient in erster Linie zum Schutz des elektrischen Anschlusses der Leuchte an den Kabelbaum vor schädlichen Witterungsbedingungen wie Wasser, Schlamm oder Streusalz im Winterbetrieb. Die Abdeckung besteht aus hochwertigem Material, wodurch sie äußerst langlebig und widerstandsfähig ist.

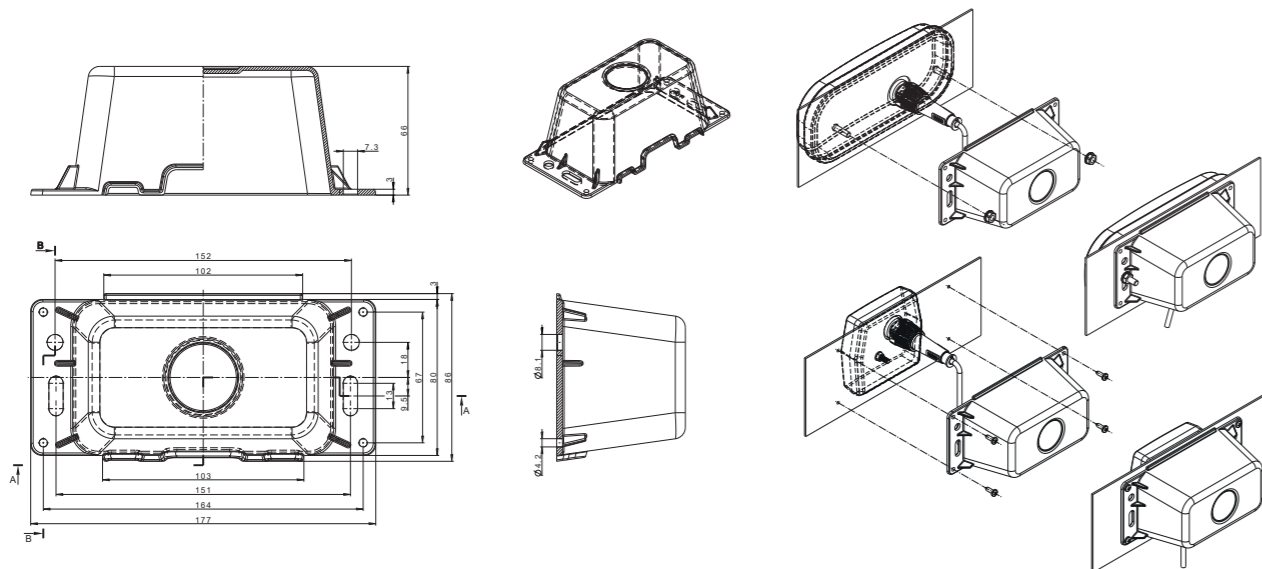
Vorteile der Verwendung dieses Produkts:

- Verlängert die Lebensdauer des Lampenanschlusses erheblich
- Ermöglicht das Verstauen überschüssiger Kabel innerhalb des Gehäuses

Die Abdeckung kann zusammen mit Rückleuchten mit einem Befestigungslochabstand von 150–152 mm montiert werden.

Bei Fristom-Leuchten mit Bajonett- oder AMP-Steckverbindung können die folgenden Produkte ersetzt werden:

FT-277 LED	FT-230 LED	FT-270 LED	FT-170 LED
FT-130 LED	FT-077	FT-088	FT-089



LAMPENABDECKUNG GROSS

Die hintere Lampenabdeckung dient in erster Linie zum Schutz des elektrischen Anschlusses der Leuchte an den Kabelbaum vor schädlichen Witterungsbedingungen wie Wasser, Schlamm oder Streusalz im Winterbetrieb. Die Abdeckung besteht aus hochwertigem Material, wodurch sie äußerst langlebig und widerstandsfähig ist.

Vorteile der Verwendung dieses Produkts:

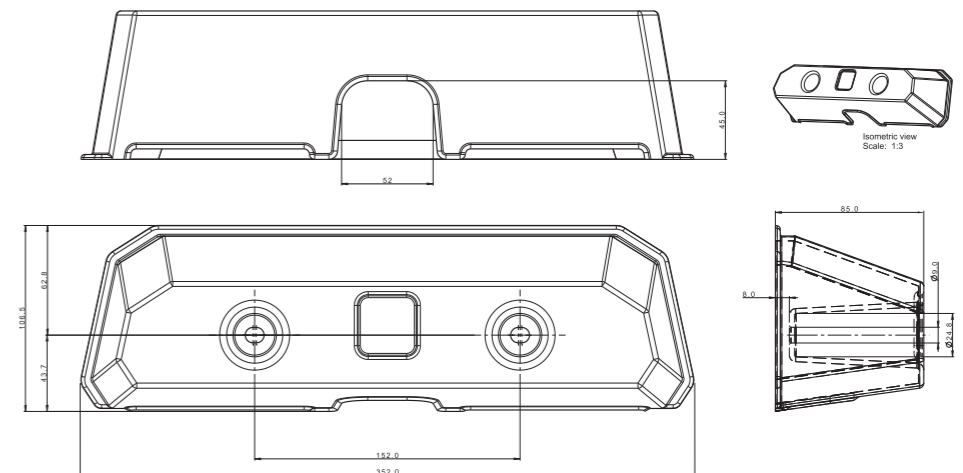
- Verlängert die Lebensdauer des Lampenanschlusses erheblich
- Ermöglicht das Verstauen überschüssiger Kabel innerhalb des Gehäuses

Die Abdeckung kann zusammen mit Rückleuchten mit einem Befestigungslochabstand von 150–152 mm montiert werden.

Bei Fristom-Leuchten mit Bajonett- oder AMP-Steckverbindung können die folgenden Produkte ersetzt werden:

FT-700 LED	FT-600 LED	FT-610 LED	FT-500 LED
------------	------------	------------	------------

Sie kann auch für Rückleuchten anderer Hersteller wie ASPOECK oder HELLA verwendet werden.





BREMSLEUCHTEN

Das dritte Bremslicht schützt den Fahrer vor schwerwiegenden Folgen eines Aufpralls oder Verkehrsunfalls.



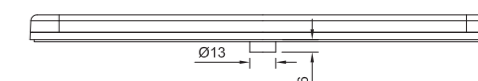
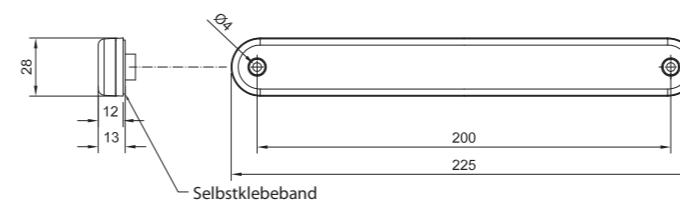
Dritte Bremsleuchte

1-fach-Funktions-LED-Lampe – geringer Stromverbrauch
 Zulassung für elektromagnetische Verträglichkeit **EMC**
 Lampenkonstruktion widerstandsfähig gegen Stöße
 und mechanische Beschädigungen – **PC-Gehäuse**
 Beliebige Lampenanschlusspolarität
 Lampe mit einem Draht mit 2 x 0,75 mm²
 Horizontale Lampenbefestigung mit doppelseitigem Klebeband
 und/oder zwei Schrauben



LAMPENPARAMETER

Lampenfunktionen	Stromaufnahme (Spitzenwert)		Nennleistung	
	12V	24V	12V	24V
Blinkleuchte	0,08A	0,08A	1W	2W

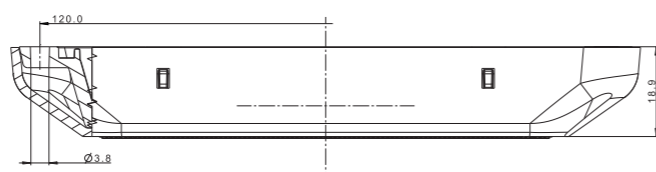
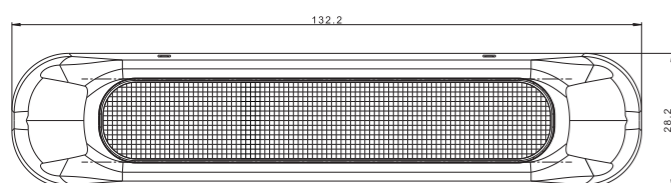


Dritte Bremsleuchte

1-fach-Funktions-LED-Lampe
 Zulassung für elektromagnetische Verträglichkeit **EMC**
 Lampenkonstruktion widerstandsfähig gegen Stöße
 und mechanische Beschädigungen – **PC-Gehäuse**
 Beliebige Lampenanschlusspolarität



Produktindex	Foto	Beschreibung	Einzelverpackung		Sammelverpackung/Karton 59x39x29	
			Stck.	kg	Stck.	kg
FT-190 LED 5907556011298		LED-Bremsleuchte 12-30V mit Klebeband, Kabel 0,5m.	1	0,08	200	16,00
FT-190 LED M38 5907556011304		LED-Bremsleuchte 12-30V mit Klebeband, Kabel 3,8 m.	1	0,202	130	26,26



LAMPENPARAMETER

Lampenfunktionen	Stromaufnahme (Spitzenwert)		Nennleistung	
	12V	24V	12V	24V
Blinkleuchte	0,1A	0,1A	1,2W	2,4W

Produktindex	Foto	Beschreibung	Einzelverpackung		Sammelverpackung/Karton 59x39x29	
			Stck.	kg	Stck.	kg
FT-335 LED 5907556041271		Universal-Rückleuchte LED 12V/24V, 1-Funktionen: BREMSLEUCHTE. Kabel mit einer Länge von 1 m.	1	0,15	144	21,6



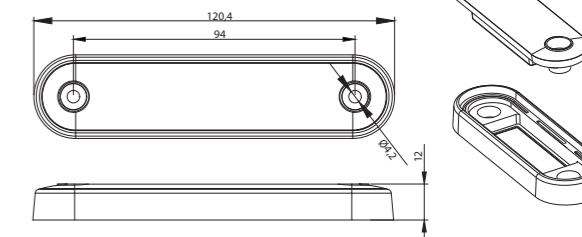
Dritte Bremsleuchte

1-fach-Funktions-LED-Lampe – geringer Stromverbrauch
 Zulassung für elektromagnetische Verträglichkeit **EMC**
 Lampenkonstruktion widerstandsfähig gegen Stöße
 und mechanische Beschädigungen – **PC-Gehäuse**
 Beliebige Lampenanschlusspolarität
 Lampe mit einem Draht mit 2 x 0,75 mm²
 Lampenbefestigung mit zwei Schrauben



LAMPENPARAMETER

Lampenfunktionen	Stromaufnahme (Spitzenwert)		Nennleistung	
	12V	24V	12V	24V
Blinkleuchte	0,08A	0,08A	1W	2W



Produktindex	Foto	Beschreibung	Einzelverpackung		Sammelverpackung/Karton 59x39x29	
			Stck.	kg	Stck.	kg
FT-191 LED 5907556036925		LED-Bremsleuchte 12-30V mit einem 0,15 m langen elektrischen Kabelbaum. mit flacher schwarzer Gummiauflage.	1	0,64	400	26,30



UMRISSLEUCHTEN

Umrissleuchten sind ein unverzichtbares Element der Fahrzeugbeleuchtung. Sie werden in Anhängern, Abschleppfahrzeugen sowie Aufliegern eingesetzt. Sie bestimmen den Außenriss des Fahrzeugs und werden deshalb sowohl vorne und hinten, als auch seitlich am Fahrzeug angebracht.

LED-Begrenzungsleuchten

- ◇ Standard-Kabellänge 0,5 m mit einem Querschnitt von 2x0,75 mm²
QS075 – Schnellanschluss zur Verbindung der Lampe mit der elektrischen Anlage mit einem Querschnitt von 2x0,75 mm².
QS150 – Schnellanschluss zur Verbindung der Lampe mit der elektrischen Anlage mit einem Querschnitt von 2x1,50 mm².
- ◇ Sonderkabellänge (QS075, QS150) – auf Bestellung.
Die Lieferzeit wird individuell festgelegt.

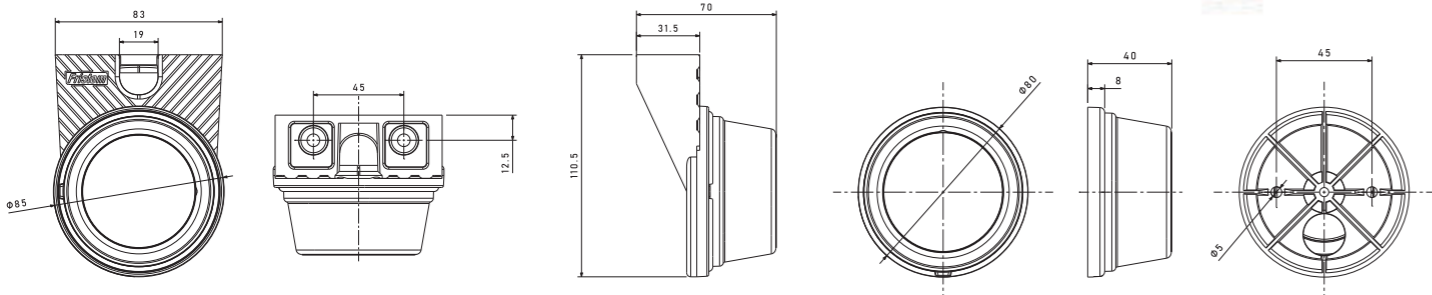


2-fach-Funktions-LED-Lampe mit Reflektor
Europäische Zulassung E9
Zulassung für elektromagnetische Verträglichkeit EMC
kompakte, stoßfeste Ausführung
beliebige Lampenanschlusspolarität



LAMPENPARAMETER

Lampenfunktionen	Stromaufnahme (Spitzenwert)		Nennleistung	
	12V	24V	12V	24V
Begrenzungsleuchte	0,04A	0,04A	0,5W	1W



Produktindex	Foto	Beschreibung	Einzelverpackung		Sammelverpackung/Karton 59x39x29	
			Stck.	kg	Stck.	kg
FT-059 B LED 5907556040397		LED Umrissleuchte 12-30V, weiß mit Reflektor, 0,5 m Elektrokabel.	2	0,166	200	17,50
FT-059 B LED QS075 5907556040403		LED Umrissleuchte 12-30V, weiß mit Reflektor, 0,5 m Elektrokabel und Schnellkupplung QS075.	2			
FT-059 C LED 5907556040427		LED Umrissleuchte 12-30V, rote mit Reflektor, 0,5 m Elektrokabel.	2	0,166	200	17,50
FT-059 C LED QS075 5907556040434		LED Umrissleuchte 12-30V, rote mit Reflektor, 0,5 m Elektrokabel und Schnellkupplung QS075.	2			
FT-059 Z LED 5907556040458		LED Umrissleuchte 12-30V, gelb mit Reflektor, 0,5 m Elektrokabel.	2	0,166	200	17,50
FT-059 Z LED QS075 5907556040465		LED Umrissleuchte 12-30V, gelb mit Reflektor, 0,5 m Elektrokabel und Schnellkupplung QS075.	2			
FT-059 B+K LED 5907556040489		LED Umrissleuchte 12-30V, weiß mit Reflektor und Winkelhalter, mit 0,5 m Elektrokabel.	1	0,146	100	15,50
FT-059 B+K LED QS075 5907556040496		LED Umrissleuchte 12-30V, weiß mit Reflektor, Winkelhalter, mit 0,5 m Elektrokabel und Schnellkupplung QS075.	1			
FT-059 C+K LED 5907556040519		LED Umrissleuchte 12-30V, rote mit Reflektor und Winkelhalter, mit 0,5 m Elektrokabel.	1	0,146	100	15,50
FT-059 C+K LED QS075 5907556040526		LED Umrissleuchte 12-30V, rote mit Reflektor, Winkelhalter, mit 0,5 m Elektrokabel und Schnellkupplung QS075.	1			
FT-059 Z+K LED 5907556040540		LED Umrissleuchte 12-30V, gelb mit Reflektor und Winkelhalter, mit 0,5 m Elektrokabel.	1	0,146	100	15,50
FT-059 Z+K LED QS075 5907556040557		LED Umrissleuchte 12-30V, gelb mit Reflektor, Winkelhalter, mit 0,5 m Elektrokabel und Schnellkupplung QS075.	1			



2-fach-Funktions-LED-Lampe mit Reflektor
Europäische Zulassung E9
Zulassung für elektromagnetische Verträglichkeit ECE R10
kompakte, stoßfeste Ausführung
beliebige Lampenanschlusspolarität

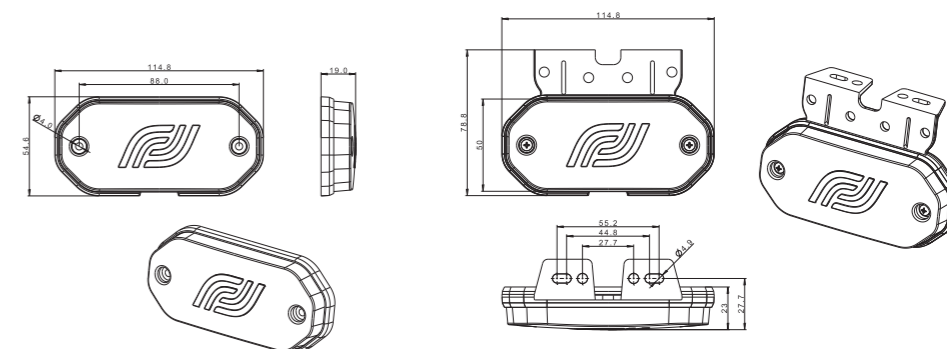


LAMPENPARAMETER

Lampenfunktionen	Stromaufnahme (Spitzenwert)		Nennleistung	
	12V	24V	12V	24V
weißes / gelbes Licht	0,055A	0,055A	0,7W	1,7W
Rotlicht	0,165A	0,165A	2W	4W



DAS SET ENTHÄLT:
- Umrissleuchte
- flache Montageplatte
- Winkelhalterung
- Montageschrauben



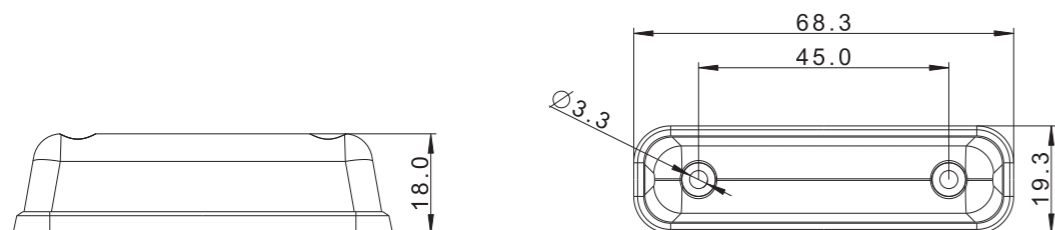
Produktindex	Foto	Beschreibung	Einzelverpackung		Sammelverpackung/Karton 59x39x29	
			Stck.	kg	Stck.	kg
FT-078 B LED 5907556039735		LED Umrissleuchte 12-30V, weiß mit Reflektor, mit Unterlage zur Flachmontage und Winkelhalter, mit 0,5 m Elektrokabel.	10	1,285	100	13,75
FT-078 B LED QS075 5907556039742		LED Umrissleuchte 12-30V, weiß mit Reflektor, mit Unterlage zur Flachmontage und Winkelhalter, mit 0,5 m Elektrokabel und Schnellkupplung QS075.	10	1,335	100	14,25
FT-078 B LED QS150 5907556039759		LED Umrissleuchte 12-30V, weiß mit Reflektor, mit Unterlage zur Flachmontage und Winkelhalter, mit 0,5 m Elektrokabel und Schnellkupplung QS150.	10	1,380	100	14,70
FT-078 C LED 5907556039766		LED Umrissleuchte 12-30V, rote mit Reflektor, mit Unterlage zur Flachmontage und Winkelhalter, mit 0,5 m Elektrokabel.	10	1,285	100	13,75
FT-078 C LED QS075 5907556039773		LED Umrissleuchte 12-30V, rote mit Reflektor, mit Unterlage zur Flachmontage und Winkelhalter, mit 0,5 m Elektrokabel und Schnellkupplung QS075.	10	1,335	100	14,25
FT-078 C LED QS150 5907556039780		LED Umrissleuchte 12-30V, rote mit Reflektor, mit Unterlage zur Flachmontage und Winkelhalter, mit 0,5 m Elektrokabel und Schnellkupplung QS150.	10	1,380	100	14,70
FT-078 Z LED 5907556039797		LED Umrissleuchte 12-30V, gelb mit Reflektor, mit Unterlage zur Flachmontage und Winkelhalter, mit 0,5 m Elektrokabel.	10	1,285	100	13,75
FT-078 Z LED QS075 5907556039803		LED Umrissleuchte 12-30V, gelb mit Reflektor, mit Unterlage zur Flachmontage und Winkelhalter, mit 0,5 m Elektrokabel und Schnellkupplung QS075.	10	1,335	100	14,25
FT-078 Z LED QS150 5907556039810		LED Umrissleuchte 12-30V, gelb mit Reflektor, mit Unterlage zur Flachmontage und Winkelhalter, mit 0,5 m Elektrokabel und Schnellkupplung QS150.	10	1,380	100	14,70



1-fach-Funktions-LED-Lampe
 Europäische Zulassung E9
 Zulassung für elektromagnetische Verträglichkeit ECE R10
 kompakte, stoßfeste Ausführung
 beliebige Lampenanschlusspolarität

LAMPENPARAMETER

Lampenfunktionen	Stromaufnahme (Spitzenwert)		Nennleistung	
	12V	24V	12V	24V
Begrenzungsleuchte	0,04A	0,04A	0,5W	1W



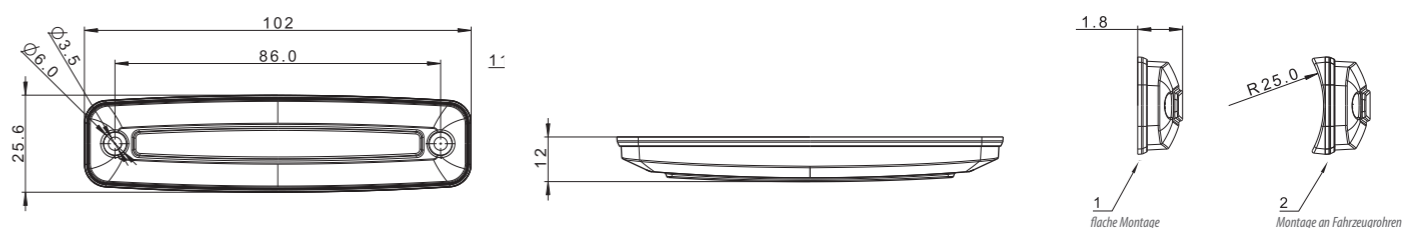
Produktindex	Foto	Beschreibung	Einzelverpackung		Sammelverpackung/Karton 59x39x29	
			Stck.	kg	Stck.	kg
FT-081 B LED 5907556039667		LED-Umrissleuchte 12-30V, weiß mit einem 0,15 m langen elektrischen Kabelbaum. mit flacher schwarzer Gummiauflage.	1	0,020	700	14,90
FT-081 C LED 5907556039674		LED-Umrissleuchte 12-30V, rot mit einem 0,15 m langen elektrischen Kabelbaum. mit flacher schwarzer Gummiauflage.	1	0,020	700	14,90
FT-081 Z LED 5907556039681		LED-Umrissleuchte 12-30V, gelb mit einem 0,15 m langen elektrischen Kabelbaum. mit flacher schwarzer Gummiauflage.	1	0,020	700	14,90
FT-081 B LED DARK 5907556039698		LED-Umrissleuchte 12-30V, weiß, DARK Version mit einem 0,15 m langen elektrischen Kabelbaum. mit flacher schwarzer Gummiauflage.	1	0,020	700	14,90
FT-081 C LED DARK 5907556039704		LED-Umrissleuchte 12-30V, rot, DARK Version mit einem 0,15 m langen elektrischen Kabelbaum. mit flacher schwarzer Gummiauflage.	1	0,020	700	14,90
FT-081 Z LED DARK 5907556039711		LED-Umrissleuchte 12-30V, gelb, DARK Version mit einem 0,15 m langen elektrischen Kabelbaum. mit flacher schwarzer Gummiauflage.	1	0,020	700	14,90



1-fach-Funktions-LED-Lampe
 Europäische Zulassung E9
 Zulassung für elektromagnetische Verträglichkeit ECE R10
 kompakte, stoßfeste Ausführung
 beliebige Lampenanschlusspolarität

LAMPENPARAMETER

Lampenfunktionen	Stromaufnahme (Spitzenwert)		Nennleistung	
	12V	24V	12V	24V
FT-079 LED - weißes / gelbes Licht	0,02A	0,02A	0,25W	0,5W
FT-079 LED - Rotlicht	0,04A	0,04A	0,5W	1W
FT-079 LED DARK - weißes / gelbes Licht	0,05A	0,05A	0,6W	1,2W
FT-079 LED DARK - Rotlicht	0,08A	0,08A	1W	2W



Produktindex	Foto	Beschreibung	Einzelverpackung		Sammelverpackung/Karton 59x39x29	
			Stck.	kg	Stck.	kg
FT-079 B LED 5907556037526		LED-Umrissleuchte 12-30V, weiß mit einem 0,15 m langen elektrischen Kabelbaum, mit flacher schwarzer Gummiauflage und runder Gummiauflage für die Fahrzeugverrohrung.	1	0,028	600	17,7
FT-079 C LED 5907556037533		LED-Umrissleuchte 12-30V, rot mit einem 0,15 m langen elektrischen Kabelbaum, mit flacher schwarzer Gummiauflage und runder Gummiauflage für die Fahrzeugverrohrung.	1	0,028	600	17,7
FT-079 Z LED 5907556037540		LED-Umrissleuchte 12-30V, gelb mit einem 0,15 m langen elektrischen Kabelbaum, mit flacher schwarzer Gummiauflage und runder Gummiauflage für die Fahrzeugverrohrung.	1	0,028	600	17,7
FT-079 B LED DARK 5907556039476		LED-Umrissleuchte 12-30V, weiß, DARK Version mit einem 0,15 m langen elektrischen Kabelbaum, mit flacher schwarzer Gummiauflage und runder Gummiauflage für die Fahrzeugverrohrung.	1	0,028	600	17,7
FT-079 C LED DARK 5907556039483		LED-Umrissleuchte 12-30V, rot, DARK Version mit einem 0,15 m langen elektrischen Kabelbaum, mit flacher schwarzer Gummiauflage und runder Gummiauflage für die Fahrzeugverrohrung.	1	0,028	600	17,7
FT-079 Z LED DARK 5907556039490		LED-Umrissleuchte 12-30V, gelb, DARK Version mit einem 0,15 m langen elektrischen Kabelbaum, mit flacher schwarzer Gummiauflage und runder Gummiauflage für die Fahrzeugverrohrung.	1	0,028	600	17,7



Retro Design



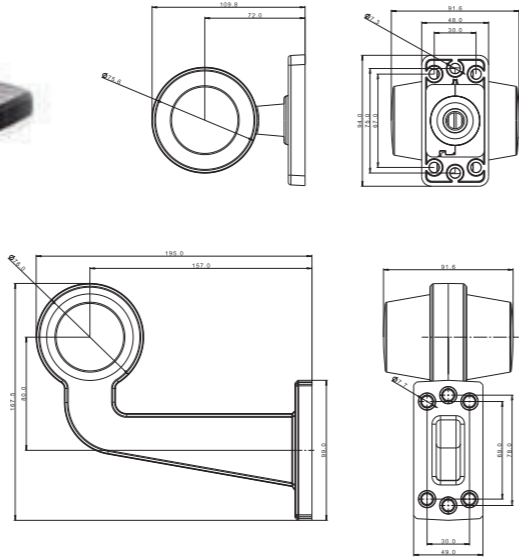
Die FT-147 LED-Markierungsleuchten sind vom RETRO-Stil inspiriert. Sie zeichnen sich durch ein klassisches, zeitloses Design, sorgfältige Verarbeitung, erstaunliche Qualität und hohe Widerstandsfähigkeit gegen mechanische Beschädigungen aus.

- Sie sind in mehreren Produktvarianten erhältlich – je nach Form des Gummiarmes und der Lichtfarbe:
- FT-147 LED-Markierungsleuchten (weiß und rot) mit europäischer Zulassung und EMV-Zertifikat
 - FT-147 LED-Umrissleuchten (gelb-gelb, rot-gelb) – ohne europäische Zulassung (Dekorative)



LAMPENPARAMETER

Lampenfunktionen	Stromaufnahme (Spitzenwert)		Nennleistung	
	12V	24V	12V	24V
Begrenzungsleuchte vorne	0,06A	0,06A	0,75W	1,5W



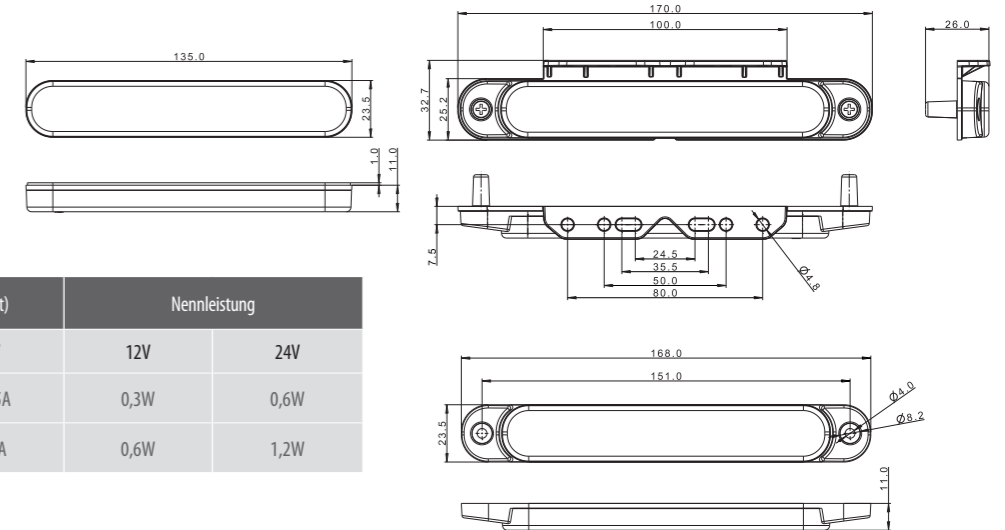
1-fach-Funktions-LED-Lampe – geringer Stromverbrauch
Europäische E9-Zulassung.
Zulassung für elektromagnetische Verträglichkeit EMC
kompakte, stoßfeste Ausführung
Die Leuchte hat einen elektrischen Schutz gegen Verpolung
beliebige Lampenanschlusspolarität

LAMPENPARAMETER

Lampenfunktionen	Stromaufnahme (Spitzenwert)		Nennleistung	
	12V	24V	12V	24V
weißes / gelbes Licht	0,025A	0,025A	0,3W	0,6W
Rotlicht	0,05A	0,05A	0,6W	1,2W



FT-065 LED



Produktindex	Foto	Beschreibung	Einzelverpackung		Sammelverpackung/Karton 59x39x29	
			Stck.	kg	Stck.	kg
FT-147 A B/C LED 5907556032736		LED-Umrissleuchte, 12-30V, weiß / rot, mit kurzem Arm, Kabel 0,45m.	1	0,196	80	15,68
FT-147 A C/Z LED 5907556032743		Dekorative LED-Umrissleuchte, 12-30V, rot / gelb, mit kurzem Arm, Kabel 0,45m.	1	0,196	80	15,68
FT-147 A Z/Z LED 5907556032750		Dekorative LED-Umrissleuchte, 12-30V, gelb / gelb, mit kurzem Arm, Kabel 0,45m.	1	0,196	80	15,68
FT-147 F L B/C LED 5907556032774		LED-Umrissleuchte links, 12-30V, weiß / rot, mit langem abgewinkeltem Arm, Kabel 0,3m.	1	0,298	50	14,90
FT-147 F P B/C LED 5907556032781		LED-Umrissleuchte rechts, 12-30V, weiß / rot, mit langem abgewinkeltem Arm, Kabel 0,3m.	1	0,298	50	14,90
FT-147 F L C/Z LED 5907556032798		Dekorative LED-Umrissleuchte links, 12-30V, rot / gelb, mit langem abgewinkeltem Arm, Kabel 0,3m.	1	0,298	50	14,90
FT-147 F P C/Z LED 5907556032804		Dekorative LED-Umrissleuchte rechts, 12-30V, rot / gelb, mit langem abgewinkeltem Arm, Kabel 0,3m.	1	0,298	50	14,90
FT-147 F Z/Z LED 5907556032811		Dekorative LED-Umrissleuchte, 12-30V, gelb / gelb, mit langem abgewinkeltem Arm, Kabel 0,3m.	1	0,298	50	14,90

Produktindex	Foto	Beschreibung	Einzelverpackung		Sammelverpackung/Karton 59x39x29	
			Stck.	kg	Stck.	kg
FT-065 B LED 5907556019133		LED-Umrissleuchte 12-30V, weiß, Kabel 0,5 m.	10	0,53	400	22,20
FT-065 C LED 5907556019140		LED-Umrissleuchte 12-30V, rot, Kabel 0,5 m.	10	0,53	400	22,20
FT-065 Z LED 5907556019157		LED-Umrissleuchte 12-30V, gelb, Kabel 0,5 m.	10	0,53	400	22,20
FT-065 B+K LED 5907556019164		LED Umrissleuchte 12-30V, weiß mit Winkelhalter und Kabel 0,5 m.	10	0,67	320	22,50
FT-065 C+K LED 5907556019171		LED-Umrissleuchte 12-30V, rot mit Winkelhalter und Kabel 0,5 m.	10	0,67	320	22,50
FT-065 Z+K LED 5907556019188		LED-Umrissleuchte 12-30V, gelb mit Winkelhalter und Kabel 0,5 m.	10	0,67	320	22,50
FT-065 B LED TAPE 5907556019195		LED-Umrissleuchte 12-30V, weiß, selbstklebend mit Kabel 0,5 m.	10	0,48	400	20,20
FT-065 C LED TAPE 5907556019201		LED-Umrissleuchte 12-30V, rot, selbstklebend mit Kabel 0,5 m.	10	0,48	400	20,20
FT-065 Z LED TAPE 5907556019218		LED-Umrissleuchte 12-30V, gelb, selbstklebend mit Kabel 0,5 m.	10	0,48	400	20,20



FT-062 LED



FT-062 LED DARK

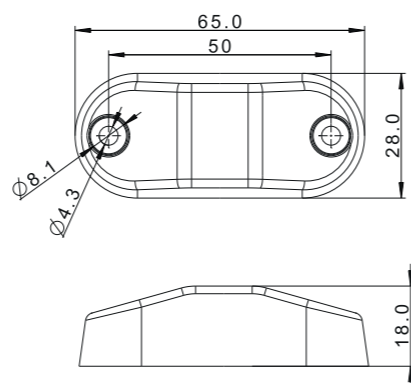


1-fach-Funktions-LED-Lampe – geringer Stromverbrauch
Europäische E9- und die US SAE-Zulassung.
Zulassung für elektromagnetische Verträglichkeit EMC
kompakte, stoßfeste Ausführung
beliebige Lampenanschlusspolarität

Die Lampe verfügt über die europäische E9- und die amerikanische SAE-Zulassung

LAMPENPARAMETER

Lampenfunktionen	Stromaufnahme (Spitzenwert)		Nennleistung	
	12V	24V	12V	24V
weißes / gelbes Licht	0,025A	0,025A	0,3W	0,6W
Rotlicht	0,05A	0,05A	0,6W	1,2W



Produktindex	Foto	Beschreibung	Einzelverpackung		Sammelverpackung/Karton 59x39x29	
			Stck.	kg	Stck.	kg
FT-062 B LED 5907556019225		LED-Umrissleuchte 12-30V, weiß, mit einem 0,15 m langen elektrischen Kabelbaum.	10	0,285	400	12,40
FT-062 C LED 5907556019232		LED-Umrissleuchte 12-30V, rot, mit einem 0,15 m langen elektrischen Kabelbaum.	10	0,285	400	12,40
FT-062 Z LED 5907556019249		LED-Umrissleuchte 12-30V, gelb, mit einem 0,15 m langen elektrischen Kabelbaum.	10	0,285	400	12,40
FT-062 B LED DARK 5907556019577		LED-Umrissleuchte 12-30V, weiß, DARK Version mit einem 0,15 m langen elektrischen Kabelbaum.	10	0,285	400	12,40
FT-062 C LED DARK 5907556019584		LED-Umrissleuchte 12-30V, rot, DARK Version mit einem 0,15 m langen elektrischen Kabelbaum.	10	0,285	400	12,40
FT-062 Z LED DARK 5907556019591		LED-Umrissleuchte 12-30V, gelb, DARK Version mit einem 0,15 m langen elektrischen Kabelbaum.	10	0,285	400	12,40

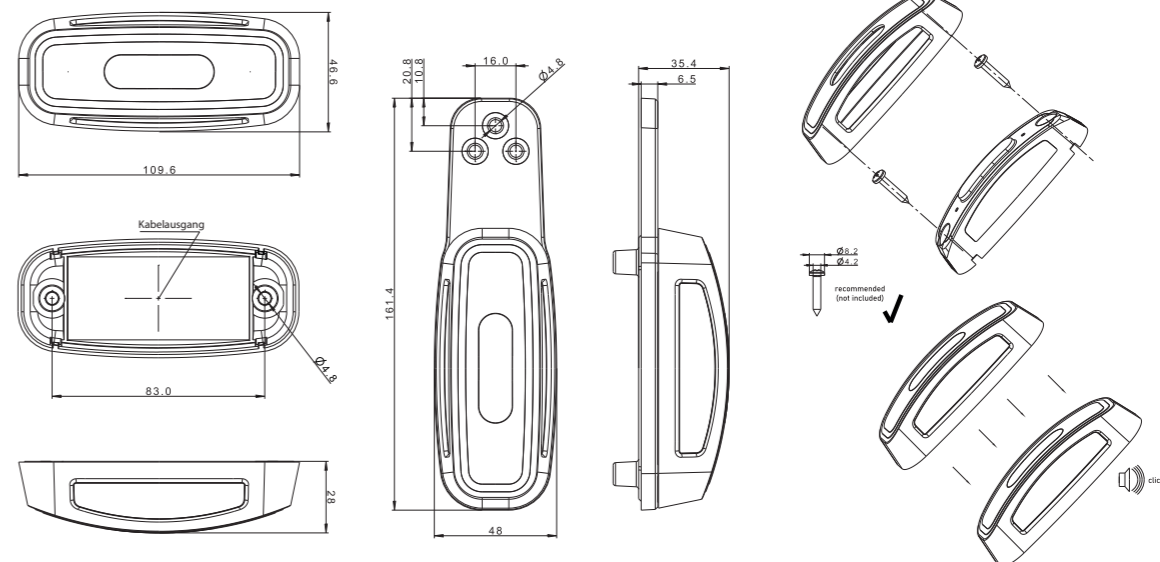


3-fach-Funktions-LED-Lampe
Europäische Zulassung E9
Zulassung für elektromagnetische Verträglichkeit EMC
Lampenkonstruktion widerstandsfähig gegen Stöße und mechanische Beschädigungen – PC Schirm
beliebige Lampenanschlusspolarität



LAMPENPARAMETER

Lampenfunktionen	Stromaufnahme (Spitzenwert)		Nennleistung	
	12V	24V	12V	24V
3-Funktions-Version (Umrisslicht, Rücklicht, Seitenumrissleuchte)	0,1A	0,1A	1,2W	2,4W



Produktindex	Foto	Beschreibung	Einzelverpackung		Sammelverpackung/Karton 59x39x29	
			Stck.	kg	Stck.	kg
FT-079 B LED 5907556037526		LED-Markierungsleuchte, 3 Funktionen mit vorderem, hinterem und seitlichem Standlicht, Kabellänge 0,5 m.	1	0,096	250	24,90
FT-079 C LED 5907556037533		LED-Markierungsleuchte, 3-Funktionen mit Front-, Heck- und Seitenmarkierungslicht, langer gerader Halter, 0,5 m Kabel.	1	0,155	100	16,40



FT-067 LED



1-fach-Funktions-LED-Lampe – geringer Stromverbrauch
Europäische E9-Zulassung
Zulassung für elektromagnetische Verträglichkeit EMC
kompakte, stoßfeste Ausführung
beliebige Lampenanschlusspolarität

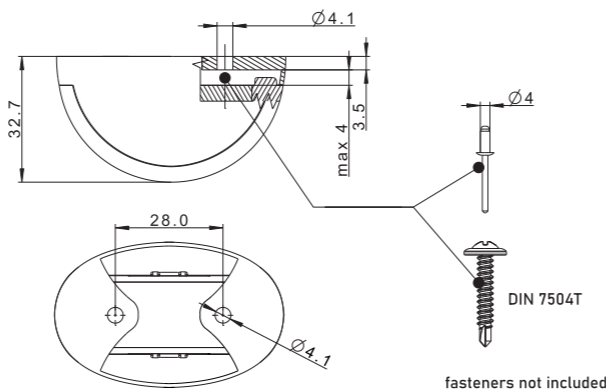
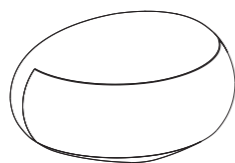
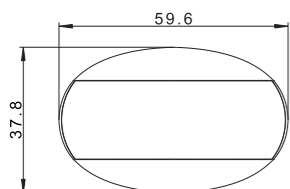


FT-067 LED DARK



LAMPENPARAMETER

Lampenfunktionen	Stromaufnahme (Spitzenwert)		Nennleistung	
	12V	24V	12V	24V
weißes / gelbes Licht	0,035A	0,035A	0,45W	0,9W
Rotlicht	0,045A	0,045A	0,55W	1,1W



fasteners not included

Produktindex	Foto	Beschreibung	Einzelverpackung		Sammelverpackung/Karton 59x39x29	
			Stck.	kg	Stck.	kg
FT-067 B LED 5907556019225		LED-Umrissleuchte 12-30V, weiß, mit einem 0,15 m langen elektrischen Kabelbaum.	10	0,290	400	12,60
FT-067 C LED 5907556019232		LED-Umrissleuchte 12-30V, rot, mit einem 0,15 m langen elektrischen Kabelbaum.	10	0,290	400	12,60
FT-067 Z LED 5907556019249		LED-Umrissleuchte 12-30V, gelb, mit einem 0,15 m langen elektrischen Kabelbaum.	10	0,290	400	12,60
FT-067 B LED DARK 5907556019577		LED-Umrissleuchte 12-30V, weiß, DARK Version mit einem 0,15 m langen elektrischen Kabelbaum.	10	0,290	400	12,60
FT-067 C LED DARK 5907556019584		LED-Umrissleuchte 12-30V, rot, DARK Version mit einem 0,15 m langen elektrischen Kabelbaum.	10	0,290	400	12,60
FT-067 Z LED DARK 5907556019591		LED-Umrissleuchte 12-30V, gelb, DARK Version mit einem 0,15 m langen elektrischen Kabelbaum.	10	0,290	400	12,60



FT-068 LED



1-fach-Funktions-LED-Lampe – geringer Stromverbrauch
Europäische E9-Zulassung
Zulassung für elektromagnetische Verträglichkeit EMC
kompakte, stoßfeste Ausführung
beliebige Lampenanschlusspolarität

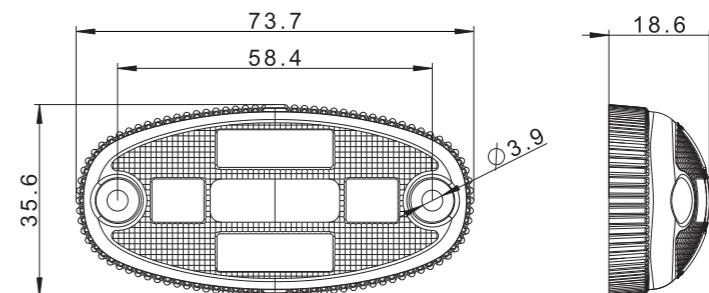


FT-068 LED DARK



LAMPENPARAMETER

Lampenfunktionen	Stromaufnahme (Spitzenwert)		Nennleistung	
	12V	24V	12V	24V
weißes / gelbes Licht	0,025A	0,025A	0,3W	0,6W
Rotlicht	0,05A	0,05A	0,6W	1,2W

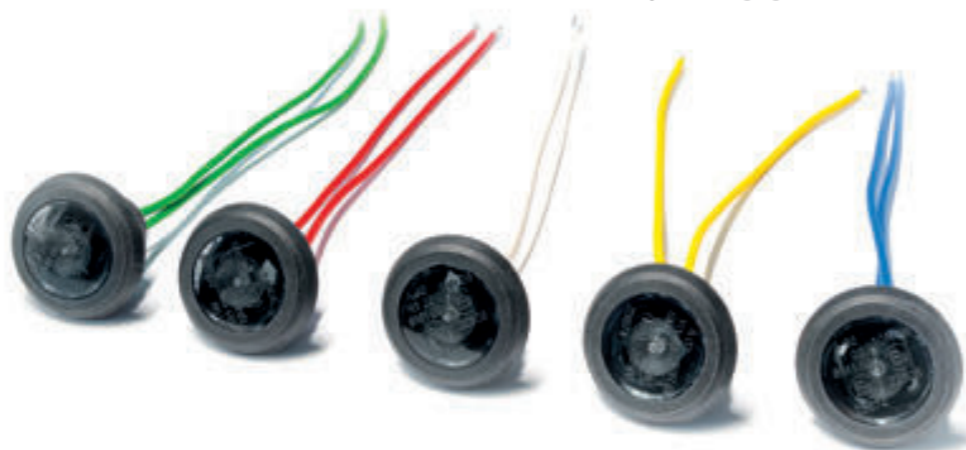


Produktindex	Foto	Beschreibung	Einzelverpackung		Sammelverpackung/Karton 59x39x29	
			Stck.	kg	Stck.	kg
FT-068 B LED 5907556019317		LED-Umrissleuchte 12-30V, weiß, mit einem 0,15 m langen elektrischen Kabelbaum.	10	0,238	500	12,90
FT-068 C LED 5907556019324		LED-Umrissleuchte 12-30V, rot, mit einem 0,15 m langen elektrischen Kabelbaum.	10	0,238	500	12,90
FT-068 Z LED 5907556019331		LED-Umrissleuchte 12-30V, gelb, mit einem 0,15 m langen elektrischen Kabelbaum.	10	0,238	500	12,90
FT-068 B LED DARK 5907556019348		LED-Umrissleuchte 12-30V, weiß, DARK Version mit einem 0,15 m langen elektrischen Kabelbaum.	10	0,238	500	12,90
FT-068 C LED DARK 55907556019355		LED-Umrissleuchte 12-30V, rot, DARK Version mit einem 0,15 m langen elektrischen Kabelbaum.	10	0,238	500	12,90
FT-068 Z LED DARK 5907556019362		LED-Umrissleuchte 12-30V, gelb, DARK Version mit einem 0,15 m langen elektrischen Kabelbaum.	10	0,238	500	12,90

FT-074 LED



FT-074 LED DARK



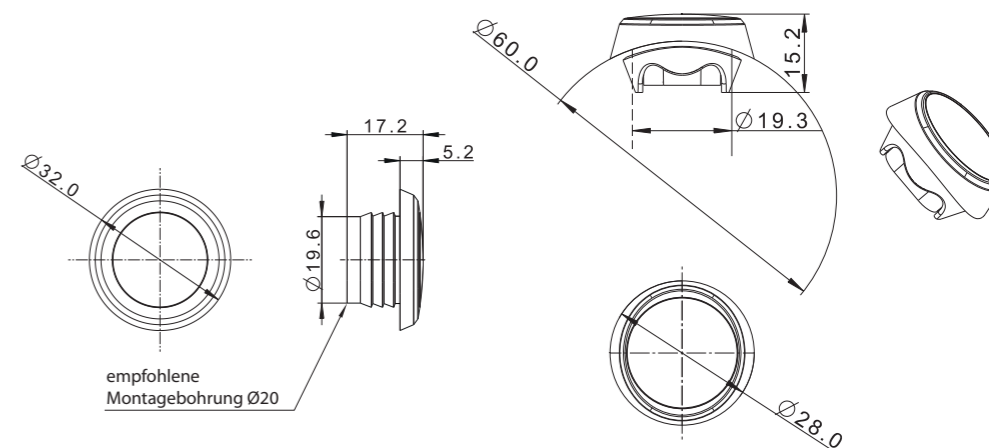
1-fach-Funktions-LED-Lampe
FT-074 LED mit dunkler Lichtscheibe – **DARK** Version
FT-074 LED / FT-074 LED DARK Erhältlich in fünf Farbvarianten: **weiß, gelb, rot, grün und blau**. Europäische Zulassung **E9**
 Zulassung für elektromagnetische Verträglichkeit **EMC**
 Lampenkonstruktion widerstandsfähig gegen Stöße und mechanische Beschädigungen – **PC** Schirm
 kompakte, stoßfeste Ausführung
 beliebige Lampenanschlusspolarität
 Es wird ein revolutionäres System zur Befestigung der Leuchte an der Karosserie mit Hilfe eines profilierten Gummiadapters verwendet
 Interessante und einzigartige Lichtemission

LAMPENPARAMETER

Lampenfunktionen	Stromaufnahme (Spitzenwert)		Nennleistung	
	12V	24V	12V	24V
Begrenzungsleuchte	0,03A	0,03A	0,4W	0,8W



DAS SET BEINHALTET:
 - Begrenzungsleuchte
 - Gummi zur flachen Montage
 - Gummi zur Montage an Fahrzeugrohren



Produktindex	Foto	Beschreibung	Einzelverpackung		Sammelverpackung/Karton 59x39x29	
			Stck.	kg	Stck.	kg
FT-074 B LED 5907556015616		LED-Umrissleuchte 12-30V, weiß rund, Einbaulampe mit einem 0,15 m langen elektrischen Kabelbaum.	10	0,16	1000	12
FT-074 C LED 5907556015623		LED-Umrissleuchte 12-30V, rot rund, Einbaulampe mit einem 0,15 m langen elektrischen Kabelbaum.	10	0,16	1000	12
FT-074 Z LED 5907556015630		LED-Umrissleuchte 12-30V, gelb rund, Einbaulampe mit einem 0,15 m langen elektrischen Kabelbaum.	10	0,16	1000	12
FT-074 N LED 5907556019553		LED-Umrissleuchte 12-30V, blau rund, Einbaulampe mit einem 0,15 m langen elektrischen Kabelbaum.	10	0,16	1000	12
FT-074 ZIEL LED 5907556019560		LED-Umrissleuchte 12-30V, grün rund, Einbaulampe mit einem 0,15 m langen elektrischen Kabelbaum.	10	0,16	1000	12
FT-074 B LED DARK 5907556036581		LED-Umrissleuchte 12-30V, weiß, DARK Version, rund, Einbaulampe mit einem 0,15 m langen elektrischen Kabelbaum.	10	0,16	1000	12
FT-074 C LED DARK 5907556036604		LED-Umrissleuchte 12-30V, rot, DARK Version, rund, Einbaulampe mit einem 0,15 m langen elektrischen Kabelbaum.	10	0,16	1000	12
FT-074 Z LED DARK 5907556036598		LED-Umrissleuchte 12-30V, gelb, DARK Version, rund, Einbaulampe mit einem 0,15 m langen elektrischen Kabelbaum.	10	0,16	1000	12
FT-074 N LED DARK 5907556036611		LED-Umrissleuchte 12-30V, blau, DARK Version, rund, Einbaulampe mit einem 0,15 m langen elektrischen Kabelbaum.	10	0,16	1000	12
FT-074 ZIEL LED DARK 5907556036628		LED-Umrissleuchte 12-30V, grün, DARK Version, rund, Einbaulampe mit einem 0,15 m langen elektrischen Kabelbaum.	10	0,16	1000	12



1-fach-Funktions-LED-Lampe – geringer Stromverbrauch
 Europäische Zulassung E9
 Zulassung für elektromagnetische Verträglichkeit EMC
 kompakte, stoßfeste Ausführung
 beliebige Lampenanschlusspolarität
 Es wird ein revolutionäres System zur Befestigung der Leuchte an der Karosserie oder an den Rohrleitungen des Fahrzeugs mit Hilfe eines profilierten Gummi-Abstandhalters verwendet
 Das Produkt ist mit Montageschraubverschlüssen ausgestattet, die ihm ein professionelles Image verleihen
 Unerwartet interessante und einzigartige Lichtemission.
FT-073 LED – erhältlich in fünf Farbvarianten: **weiß, gelb, rot, grün und blau.**



NEUHEIT!
FT-073 BZ LED



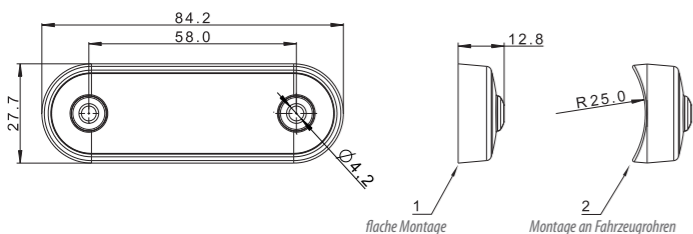
FT-073 BZ LED Markierungsleuchten sind mit zwei Lichtfarben ausgestattet. Mittels eines Schalters (Installation auf Kundenseite) ist es möglich, das Licht von weiß auf gelb und umgekehrt zu wechseln.

LAMPENPARAMETER

Lampenfunktionen	Stromaufnahme (Spitzenwert)		Nennleistung	
	12V	24V	12V	24V
Begrenzungsleuchte	0,05A	0,05A	0,6W	1,2W

DAS SET BEINHALTET:

- Begrenzungsleuchte
- Gummi zur flachen Montage
- Gummi zur Montage an Fahrzeugrohren
- Kappen zur Abdeckung der Befestigungsschrauben



Produktindex	Foto	Beschreibung	Einzelverpackung		Sammelverpackung/Karton 59x39x29	
			Stck.	kg	Stck.	kg
FT-073 B LED 5907556015487		LED-Umrissleuchte 12-30V, weiß, mit einem 0,15 m langen elektrischen Kabelbaum. mit flacher schwarzer Gummiauflage und runder Gummiauflage für die Fahrzeugverrohrung.	10	0,6	500	30,70
FT-073 C LED 5907556015494		LED-Umrissleuchte 12-30V, rot mit einem 0,15 m langen elektrischen Kabelbaum. mit flacher schwarzer Gummiauflage und runder Gummiauflage für die Fahrzeugverrohrung.	10	0,6	500	30,70
FT-073 Z LED 5907556015500		LED-Umrissleuchte 12-30V, gelb mit einem 0,15 m langen elektrischen Kabelbaum. mit flacher schwarzer Gummiauflage und runder Gummiauflage für die Fahrzeugverrohrung.	10	0,6	500	30,70
FT-073 N LED 5907556019515		LED-Umrissleuchte 12-30V, blau mit einem 0,15 m langen elektrischen Kabelbaum. mit flacher schwarzer Gummiauflage und runder Gummiauflage für die Fahrzeugverrohrung.	10	0,6	500	30,70
FT-073 ZIEL LED 5907556019522		LED-Umrissleuchte 12-30V, grün mit einem 0,15 m langen elektrischen Kabelbaum. mit flacher schwarzer Gummiauflage und runder Gummiauflage für die Fahrzeugverrohrung.	10	0,6	500	30,70
FT-073 BZ LED 5907556032842		LED-Umrissleuchte 12-30V, weiß und gelb mit einem 0,15 m langen elektrischen Kabelbaum. mit flacher schwarzer Gummiauflage und runder Gummiauflage für die Fahrzeugverrohrung.	10	0,6	500	30,70

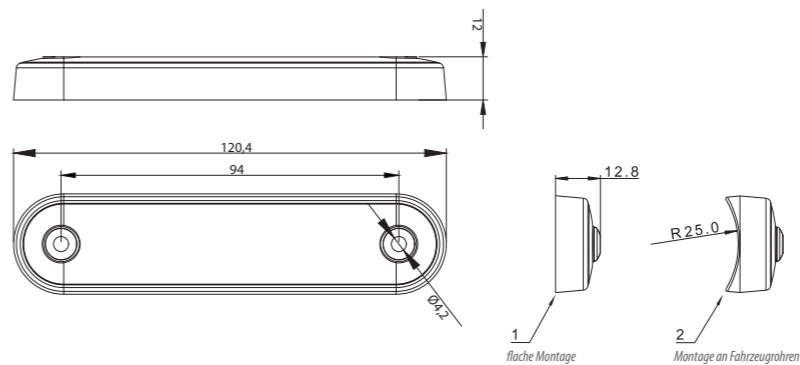


1-fach-Funktions-LED-Lampe
 Europäische Zulassung E9
 Zulassung für elektromagnetische Verträglichkeit EMC
 kompakte, stoßfeste Ausführung
 beliebige Lampenanschlusspolarität
 Es wird ein revolutionäres System zur Befestigung der Leuchte an der Karosserie oder an den Rohrleitungen des Fahrzeugs mit Hilfe eines profilierten Gummi-Abstandhalters verwendet
 Das Produkt ist mit Montageschraubverschlüssen ausgestattet, die ihm ein professionelles Image verleihen
 Unerwartet interessante und einzigartige Lichtemission.
FT-073 LED LONG – erhältlich in fünf Farbvarianten: **weiß, gelb, rot, grün und blau.**



LAMPENPARAMETER

Lampenfunktionen	Stromaufnahme (Spitzenwert)		Nennleistung	
	12V	24V	12V	24V
Begrenzungsleuchte	0,1A	0,1A	1,2W	2,4W



DAS SET BEINHALTET:

- Begrenzungsleuchte
- Gummi zur flachen Montage
- Gummi zur Montage an Fahrzeugrohren
- Kappen zur Abdeckung der Befestigungsschrauben

Produktindex	Foto	Beschreibung	Einzelverpackung		Sammelverpackung/Karton 59x39x29	
			Stck.	kg	Stck.	kg
FT-073 B LED LONG 5907556018228		LED-Umrissleuchte 12-30V, weiß, mit einem 0,15 m langen elektrischen Kabelbaum. mit flacher schwarzer Gummiauflage und runder Gummiauflage für die Fahrzeugverrohrung.	10	0,64	400	26,30
FT-073 C LED LONG 5907556018235		LED-Umrissleuchte 12-30V, rot mit einem 0,15 m langen elektrischen Kabelbaum. mit flacher schwarzer Gummiauflage und runder Gummiauflage für die Fahrzeugverrohrung.	10	0,64	400	26,30
FT-073 Z LED LONG 5907556018242		LED-Umrissleuchte 12-30V, gelb mit einem 0,15 m langen elektrischen Kabelbaum. mit flacher schwarzer Gummiauflage und runder Gummiauflage für die Fahrzeugverrohrung.	10	0,64	400	26,30
FT-073 N LED LONG 5907556019539		LED-Umrissleuchte 12-30V, blau mit einem 0,15 m langen elektrischen Kabelbaum. mit flacher schwarzer Gummiauflage und runder Gummiauflage für die Fahrzeugverrohrung.	10	0,64	400	26,30
FT-073 ZIEL LED LONG 5907556019546		LED-Umrissleuchte 12-30V, grün mit einem 0,15 m langen elektrischen Kabelbaum. mit flacher schwarzer Gummiauflage und runder Gummiauflage für die Fahrzeugverrohrung.	10	0,64	400	26,30



1-fach-Funktions-LED-Lampe – geringer Stromverbrauch
 Europäische Zulassung **E9**
 Zulassung für elektromagnetische Verträglichkeit EMC
 kompakte, stoßfeste Ausführung
 beliebige Lampenanschlusspolarität
 Es wird ein revolutionäres System zur Befestigung der Leuchte an der Karosserie oder an den Rohrleitungen des Fahrzeugs mit Hilfe eines profilierten Gummi-Abstandhalters verwendet
 Das Produkt ist mit Montageschraubverschlüssen ausgestattet, die ihm ein professionelles Image verleihen
 Unerwartet interessante und einzigartige Lichtemission.
FT-073 LED DARK – erhältlich in fünf Farbvarianten: **weiß, gelb, rot, grün und blau.**

NEUHEIT!
FT-073 BZ LED DARK



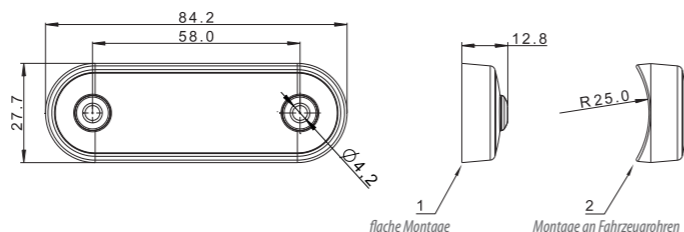
FT-073 BZ LED DARK Markierungsleuchten sind mit zwei Lichtfarben ausgestattet.
 Mittels eines Schalters (Installation auf Kundenseite) ist es möglich, das Licht von weiß auf gelb und umgekehrt zu wechseln.

PARAMÈTRES DU FEU

Fonctions du feu	Consommation d'énergie (Valeur maximale)		Puissance nominale	
	12V	24V	12V	24V
Feu de position	0,05A	0,05A	0,6W	1,2W

DAS SET BEINHALTET:

- Begrenzungsleuchte
- Gummi zur flachen Montage
- Gummi zur Montage an Fahrzeugrohren
- Kappen zur Abdeckung der Befestigungsschrauben



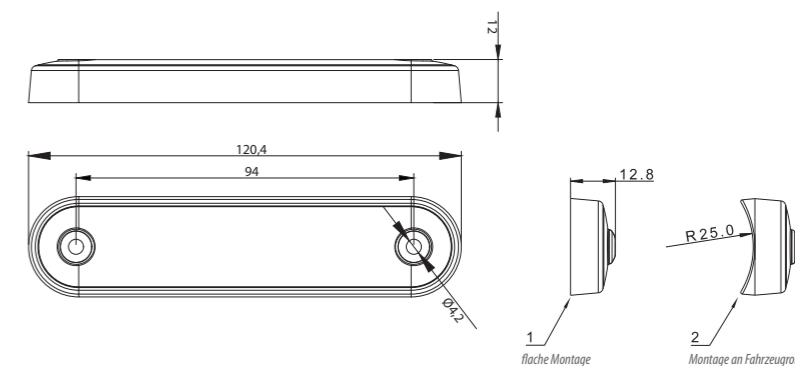
1-fach-Funktions-LED-Lampe
 Europäische Zulassung E9
 Zulassung für elektromagnetische Verträglichkeit EMC
 kompakte, stoßfeste Ausführung
 beliebige Lampenanschlusspolarität
 Es wird ein revolutionäres System zur Befestigung der Leuchte an der Karosserie oder an den Rohrleitungen des Fahrzeugs mit Hilfe eines profilierten Gummi-Abstandhalters verwendet
 Das Produkt ist mit Montageschraubverschlüssen ausgestattet, die ihm ein professionelles Image verleihen
 Unerwartet interessante und einzigartige Lichtemission.
FT-073 LED LONG DARK – erhältlich in fünf Farbvarianten: **weiß, gelb, rot, grün und blau.**

PARAMÈTRES DU FEU

Fonctions du feu	Consommation d'énergie (Valeur maximale)		Puissance nominale	
	12V	24V	12V	24V
Feu de position	0,1A	0,1A	1,2W	2,4W

DAS SET BEINHALTET:

- Begrenzungsleuchte
- Gummi zur flachen Montage
- Gummi zur Montage an Fahrzeugrohren
- Kappen zur Abdeckung der Befestigungsschrauben



Produktindex	Foto	Beschreibung	Einzelverpackung		Sammelverpackung/Karton 59x39x29	
			Stck.	kg	Stck.	kg
FT-073 B LED LONG DARK 5907556018839		LED-Umrissleuchte 12-30V, weiß, DARK Version mit einem 0,15 m langen elektrischen Kabelbaum. mit flacher schwarzer Gummiauflage und runder Gummiauflage für die Fahrzeugverrohrung.	10	0,64	400	26,30
FT-073 C LED LONG DARK 5907556018846		LED-Umrissleuchte 12-30V, rot, DARK Version mit einem 0,15 m langen elektrischen Kabelbaum. mit flacher schwarzer Gummiauflage und runder Gummiauflage für die Fahrzeugverrohrung.	10	0,64	400	26,30
FT-073 Z LED LONG DARK 5907556018853		LED-Umrissleuchte 12-30V, gelb, DARK Version mit einem 0,15 m langen elektrischen Kabelbaum. mit flacher schwarzer Gummiauflage und runder Gummiauflage für die Fahrzeugverrohrung.	10	0,64	400	26,30
FT-073 N LED LONG DARK 5907556029842		LED-Umrissleuchte 12-30V, blau, DARK Version mit einem 0,15 m langen elektrischen Kabelbaum. mit flacher schwarzer Gummiauflage und runder Gummiauflage für die Fahrzeugverrohrung.	10	0,64	400	26,30
FT-073 ZIEL LED LONG DARK 5907556029835		LED-Umrissleuchte 12-30V, grün, DARK Version mit einem 0,15 m langen elektrischen Kabelbaum. mit flacher schwarzer Gummiauflage und runder Gummiauflage für die Fahrzeugverrohrung.	10	0,64	400	26,30

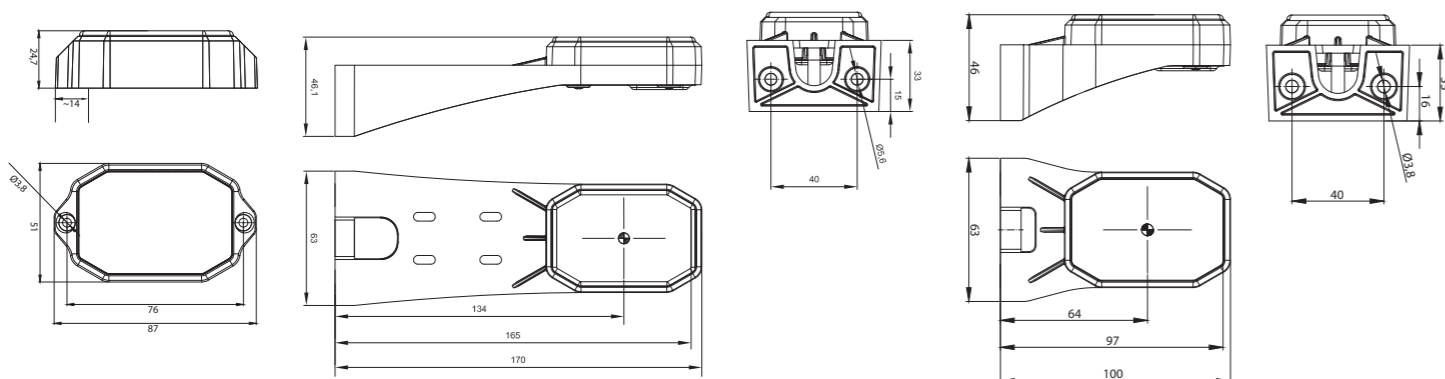


1-fach-Funktions-LED-Lampe – geringer Stromverbrauch
Europäische Zulassung E9
Zulassung für elektromagnetische Verträglichkeit EMC
Lampengehäuse ist stoßfest
beliebige Lampenanschlusspolarität



LAMPENPARAMETER

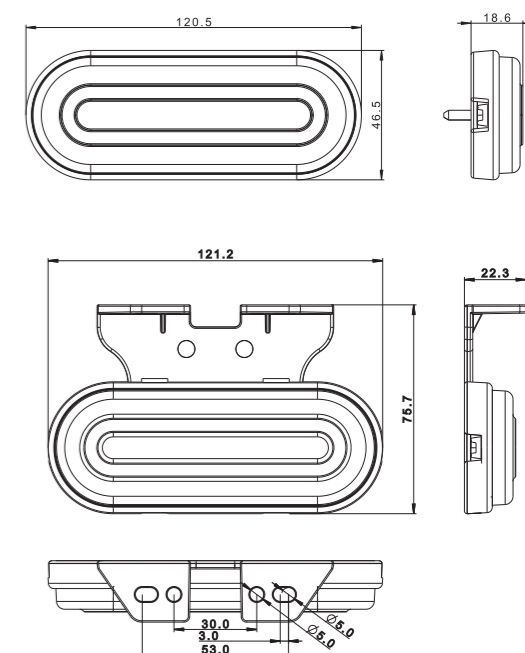
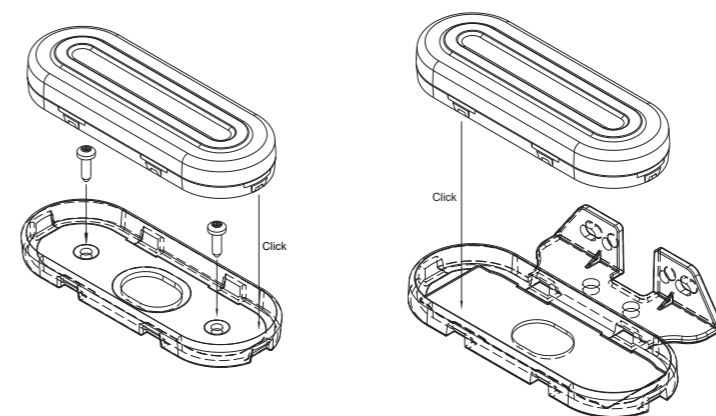
Lampenfunktionen	Stromaufnahme (Spitzenwert)		Nennleistung	
	12V	24V	12V	24V
Gelb / Weiß Licht	0,04A	0,04A	0,5W	1W



Produktindex	Foto	Beschreibung	Einzelverpackung		Sammelverpackung/Karton 59x39x29	
			Stck.	kg	Stck.	kg
FT-069 B LED 5907556018143		Umrissleuchte weiß LED 12-30V mit Rückstrahler, Flachmontage, ohne Kabel.	10	0,70	400	28,00
FT-069 BI LED 5907556018150		Umrissleuchte weiß LED 12-30V mit Rückstrahler, Winkelhalter, ohne Kabel.	10	0,86	150	12,90
FT-069 BIV LED 5907556018167		Umrissleuchte weiß LED 12-30V mit langem Halter, Rückstrahler, ohne Kabel.	10	0,98	100	9,80
FT-069 Z LED 5907556018174		Umrissleuchte gelb LED 12-30V mit Rückstrahler, Flachmontage, ohne Kabel.	10	0,70	400	28,00
FT-069 ZI LED 5907556018181		Umrissleuchte gelb LED 12-30V mit Rückstrahler, Winkelhalter, ohne Kabel.	10	0,86	150	12,90
FT-069 ZIV LED 5907556018198		Umrissleuchte gelb LED 12-30V mit langem Halter, Rückstrahler, ohne Kabel.	10	0,98	100	9,80
WKLAD FT-069 B LED 5907556018204		Einsatz für Umrissleuchte FT-069 LED, 12-30V, weiß mit Rückstrahler, ohne Kabel.	10	0,36		
WKLAD FT-069 Z LED 5907556018211		Einsatz für Umrissleuchte FT-069 LED, 12-30V, gelb mit Rückstrahler, ohne Kabel.	10	0,36		



2-fach-Funktions-LED-Lampe – geringer Stromverbrauch
Europäische Zulassung E9
Zulassung für elektromagnetische Verträglichkeit EMC
kompakte, stoßfeste Ausführung
beliebige Lampenanschlusspolarität
Lampenaufbau mit erhöhter Hermetisierung und die Immunität der lichtemittierenden Elemente und elektronische Geräte für ungünstige äußere Wetterbedingungen.
Ein sensationelles Lampenmontagesystem wurde verwendet – Keine sichtbaren Elemente, welche die Lampe mit dem Gehäuse verbinden (Klicksystem).



LAMPENPARAMETER

Lampenfunktionen	Stromaufnahme (Spitzenwert)		Nennleistung	
	12V	24V	12V	24V
Begrenzungsleuchte	0,1A	0,1A	1,2W	2,4W

Produktindex	Foto	Beschreibung	Einzelverpackung		Sammelverpackung/Karton 59x39x29	
			Stck.	kg	Stck.	kg
FT-072 B LED 5907556015456		LED Umrissleuchte 12-30V, weiß mit Verkabelung Kabellänge 0,5 m.	10	1,10	150	18,80
FT-072 C LED 5907556015463		LED Umrissleuchte 12-30V, rot mit Verkabelung Kabellänge 0,5 m.	10	1,10	150	18,80
FT-072 Z LED 5907556015470		LED Umrissleuchte 12-30V, gelb mit Verkabelung Kabellänge 0,5 m.	10	1,10	150	18,80

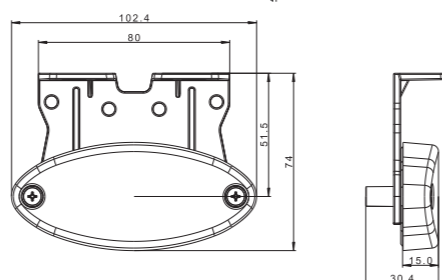
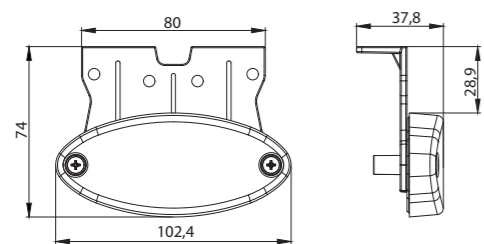
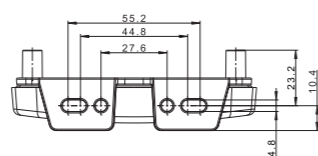
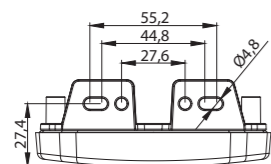
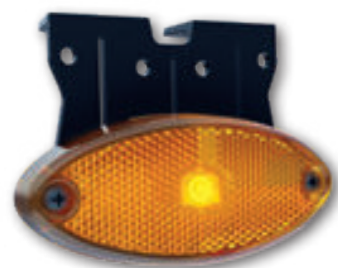
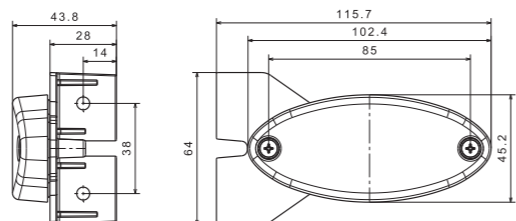
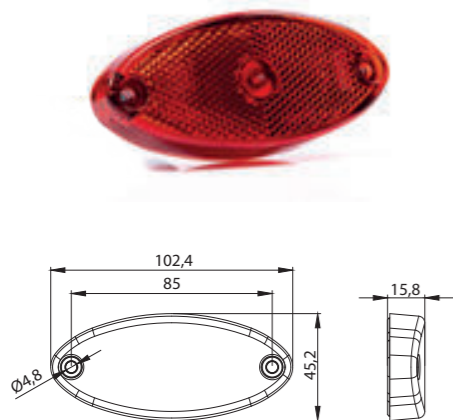


2-fach-Funktions-LED-Lampe mit Reflektor
Europäische Zulassung E9
Zulassung für elektromagnetische Verträglichkeit EMC
kompakte, stoßfeste Ausführung
beliebige Lampenanschlusspolarität



LAMPENPARAMETER

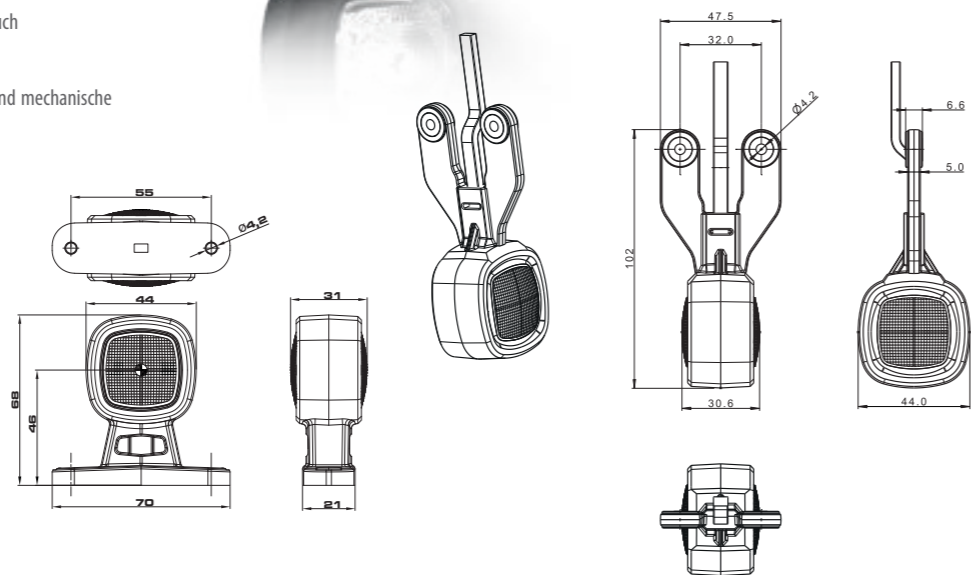
Lampenfunktionen	Stromaufnahme (Spitzenwert)		Nennleistung	
	12V	24V	12V	24V
Begrenzungsleuchte	0,04A	0,04A	0,5W	1W



Produktindex	Foto	Beschreibung	Einzelverpackung		Sammelverpackung/Karton 59x39x29	
			Stck.	kg	Stck.	kg
FT-061 B LED 5907556017856		LED Umrissleuchte 12-30V, weiß mit Reflektor, Verkabelung Kabellänge 0,5 m.	10	0,55	250	13,75
FT-061 B LED QS075 5907556017863		LED Umrissleuchte 12-30V, weiß mit Reflektor, Kabel 0,5 m und Schnellkupplung QS075.	10	0,61	250	15,00
FT-061 B LED QS150 5907556017870		LED Umrissleuchte 12-30V, weiß mit Reflektor, Kabel 0,5 m und Schnellkupplung QS150.	10	0,65	250	16,25
FT-061 C LED 5907556017887		LED Umrissleuchte 12-30V, rot mit Reflektor, Verkabelung Kabellänge 0,5 m.	10	0,55	250	13,75
FT-061 C LED QS075 5907556018020		LED Umrissleuchte 12-30V, rot mit Reflektor, Kabel 0,5 m und Schnellkupplung QS075.	10	0,61	250	15,00
FT-061 C LED QS150 5907556018037		LED Umrissleuchte 12-30V, rot mit Reflektor, Kabel 0,5 m und Schnellkupplung QS150.	10	0,65	250	16,25
FT-061 Z LED 5907556017894		LED Umrissleuchte 12-30V, gelb mit Reflektor, Verkabelung Kabellänge 0,5 m.	10	0,55	250	13,75
FT-061 Z LED QS075 5907556017900		LED Umrissleuchte 12-30V, gelb mit Reflektor, Kabel 0,5 m und Schnellkupplung QS075.	10	0,61	250	15,00
FT-061 Z LED QS150 5907556017917		LED Umrissleuchte 12-30V, gelb mit Reflektor, Kabel 0,5 m und Schnellkupplung QS150.	10	0,65	250	16,25
FT-061 B+K LED 5907556018259		LED Umrissleuchte 12-30V, weiß mit Reflektor, Winkelhalter und Kabel 0,5 m.	10	0,75	200	15,00
FT-061 B+K LED QS075 5907556018266		LED Umrissleuchte 12-30V, weiß mit Reflektor, Winkelhalter und Kabel 0,5 m und Schnellkupplung QS075.	10	0,80	200	16,00
FT-061 B+K LED QS150 5907556018273		LED Umrissleuchte 12-30V, weiß mit Reflektor, Winkelhalter und Kabel 0,5 m und Schnellkupplung QS150.	10	0,88	200	17,60
FT-061 C+K LED 5907556018280		LED Umrissleuchte 12-30V, rot mit Reflektor, Winkelhalter und Kabel 0,5 m.	10	0,75	200	15,00
FT-061 C+K LED QS075 5907556018297		LED Umrissleuchte 12-30V, rot mit Reflektor, Winkelhalter und Kabel 0,5 m und Schnellkupplung QS075.	10	0,80	200	16,00
FT-061 C+K LED QS150 5907556018303		LED Umrissleuchte 12-30V, rot mit Reflektor, Winkelhalter und Kabel 0,5 m und Schnellkupplung QS150.	10	0,88	200	17,60
FT-061 Z+K LED 5907556018310		LED Umrissleuchte 12-30V, gelb mit Reflektor, Winkelhalter und Kabel 0,5 m.	10	0,75	200	15,00
FT-061 Z+K LED QS075 5907556018327		LED Umrissleuchte 12-30V, gelb mit Reflektor, Winkelhalter und Kabel 0,5 m und Schnellkupplung QS075.	10	0,80	200	16,00
FT-061 Z+K LED QS150 5907556018334		LED Umrissleuchte 12-30V, gelb mit Reflektor, Winkelhalter und Kabel 0,5 m und Schnellkupplung QS150.	10	0,88	200	17,60
FT-061 BI LED 5907556019027		LED Seitenmarkierungsleuchte weiß mit Reflektor, Rückstrahler und seitlichem Winkelhalter, 12-30V, mit 0,5 m Kabel.	10	0,78	200	15,60
FT-061 BI LED QS075 5907556019034		LED Seitenmarkierungsleuchte weiß mit Reflektor, Rückstrahler und seitlichem Winkelhalter, 12-30V, mit 0,5 m Kabel und Schnellkupplung QS075.	10	0,83	200	16,60
FT-061 CI LED 5907556019041		LED Seitenmarkierungsleuchte rot mit Reflektor, Rückstrahler und seitlichem Winkelhalter, 12-30V, mit 0,5 m Kabel.	10	0,78	200	15,60
FT-061 CI LED QS075 5907556019058		LED Seitenmarkierungsleuchte rot mit Reflektor, Rückstrahler und seitlichem Winkelhalter, 12-30V, mit 0,5 m Kabel und Schnellkupplung QS075.	10	0,83	200	16,60
FT-061 Z+KF LED QS075 5907556028623		LED Umrissleuchte 12-30V, gelb mit Reflektor, Reflektor, nach vorne gerichtetem Winkelhalter, Kabel 0,5 m und Schnellkupplung QS075.	10	0,800	200	16,00
FT-061 Z+KF LED QS150 5907556028753		LED Umrissleuchte 12-30V, gelb mit Reflektor, Reflektor, nach vorne gerichtetem Winkelhalter, Kabel 0,5 m und Schnellkupplung QS150.	10	0,880	200	17,60



2-fach-Funktions-LED-Lampe – geringer Stromverbrauch
Europäische Zulassung E9
Zulassung für elektromagnetische Verträglichkeit EMC
Lampenkonstruktion widerstandsfähig gegen Stöße und mechanische Beschädigungen – PC Schirm
beliebige Lampenanschlusspolarität

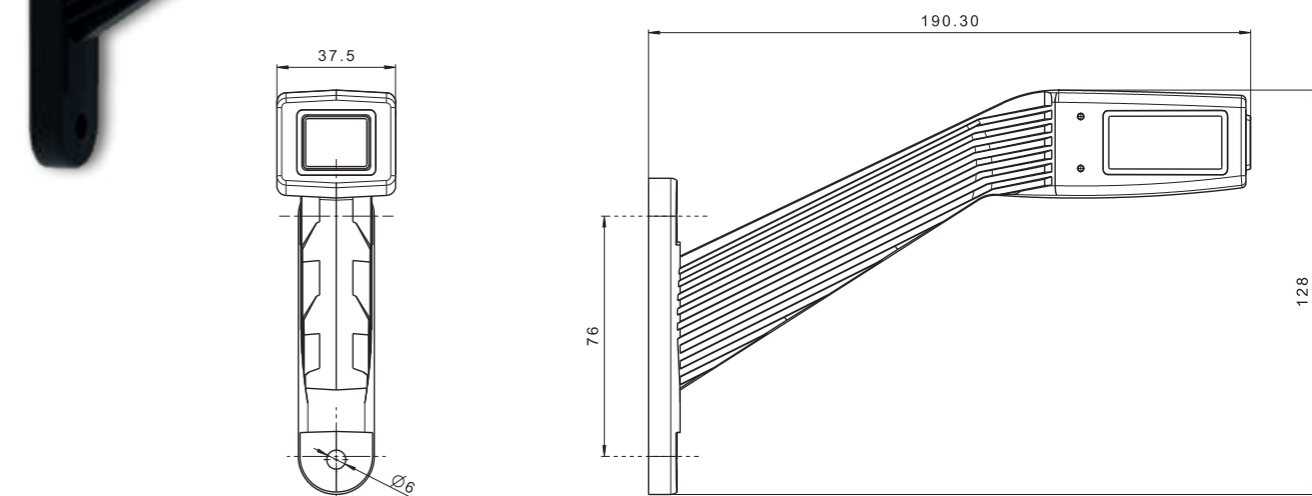


LAMPENPARAMETER

Lampenfunktionen	Stromaufnahme (Spitzenwert)		Nennleistung	
	12V	24V	12V	24V
Begrenzungsleuchte (FT-141 LED)	0,05A	0,05A	0,6W	1,2W
Begrenzungsleuchte (FT-141 A LED)	0,1A	0,1A	1,2W	2,4W



3-fach-Funktions-LED-Lampe – geringer Stromverbrauch
Europäische Zulassung E9
Zulassung für elektromagnetische Verträglichkeit EMC
Lampenkonstruktion widerstandsfähig gegen Stöße und mechanische Beschädigungen – PC Schirm



LAMPENPARAMETER

Lampenfunktionen	Stromaufnahme (Spitzenwert)		Nennleistung	
	12V	24V	12V	24V
Umrissleuchte	0,1A	0,1A	1,2W	2,4W

Produktindex	Foto	Beschreibung	Einzelverpackung		Sammelverpackung/Karton 59x39x29	
			Stck.	kg	Stck.	kg
FT-141 LED 5907556015517		LED-Umrissleuchte 12-30V, zweifarbig, Hängeleuchte mit 2x0,75 mm ² Kabel, 0,5 m lang.	1	0,075	200	15,60
FT-141 A LED 5907556015593		LED-Umrissleuchte 12-30V, zweifarbig, Hängeleuchte mit 2x0,75 mm ² Kabel, 0,5 m lang.	1	0,078	250	19,50

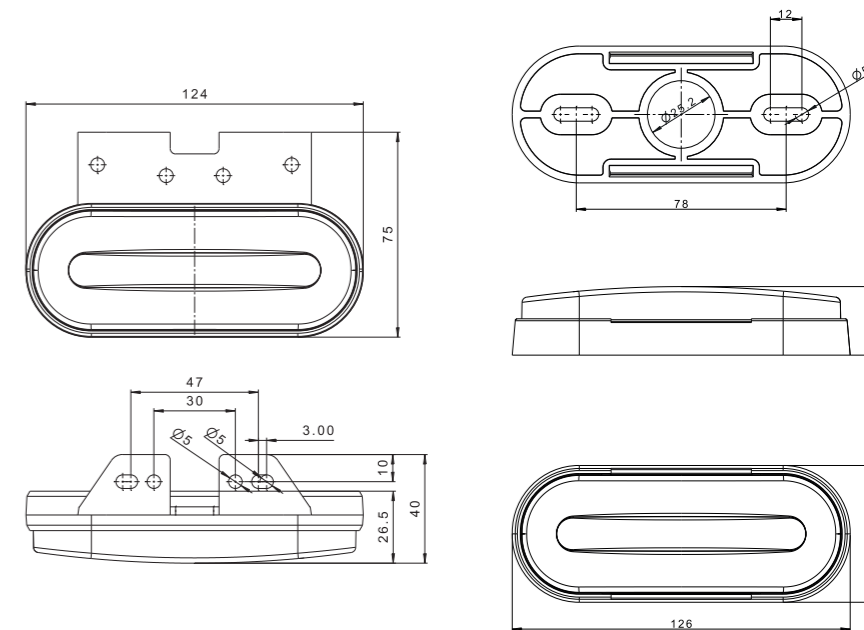
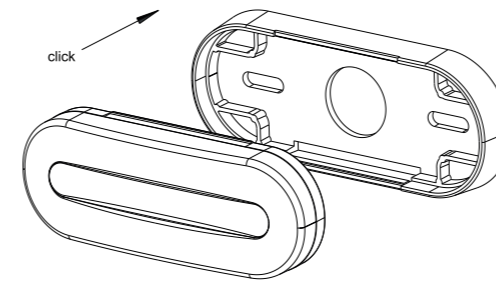
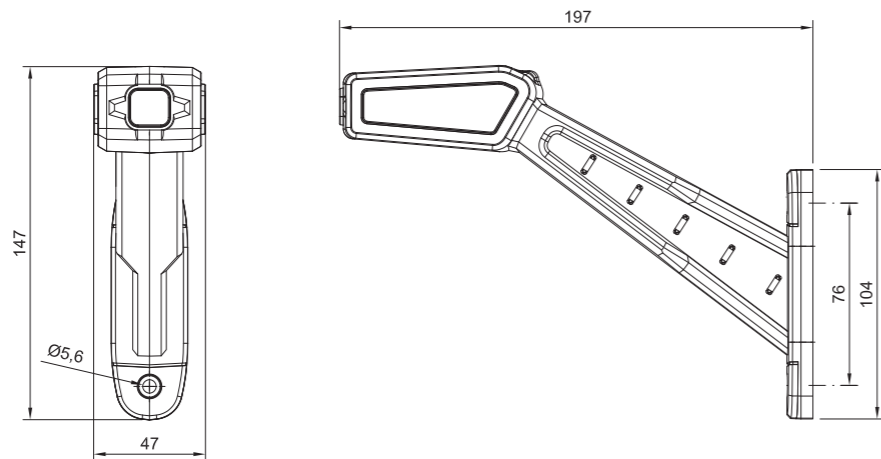
Produktindex	Foto	Beschreibung	Einzelverpackung		Sammelverpackung/Karton 59x39x29	
			Stck.	kg	Stck.	kg
FT-145 L LED 5907556013599		LED Umriss- und Begrenzungsleuchte mit 3 Funktionen, links, am schrägen langen Gummiaarm mit Kabel 2x0,75 mm ² Kabellänge 0,3 m.	1	0,190	100	19,00
FT-145 P LED 5907556013605		LED Umriss- und Begrenzungsleuchte mit 3 Funktionen, rechts, am schrägen langen Gummiaarm mit Kabel 2x0,75 mm ² Kabellänge 0,3 m.	1	0,190	100	19,00



3-fach-Funktions-LED-Lampe – geringer Stromverbrauch
Europäische Zulassung E9
Zulassung für elektromagnetische Verträglichkeit EMC



3-fach-Funktions-LED-Lampe mit Reflektor
Europäische Zulassung E9
Lampengehäuse ist stoßfest
Drei Stromkabel:
Masse – Weiß; Umrissleuchte – Schwarz; Blinkleuchte Kat.5 – Gelb
Wenn die Blinkleuchten-Funktion aktiviert ist, bleibt die Funktion der Umrissleuchte aktiviert.
NEUE technologische LÖSUNGEN wurden implementiert.
Innovatives CLICK-ON-Montagesystem.
Hohe Lichtemission.
UNVORGANGENES UND ATTRAKTIVES ZEITLOSES DESIGN.



LAMPENPARAMETER

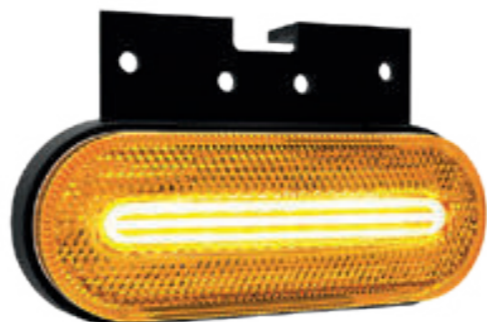
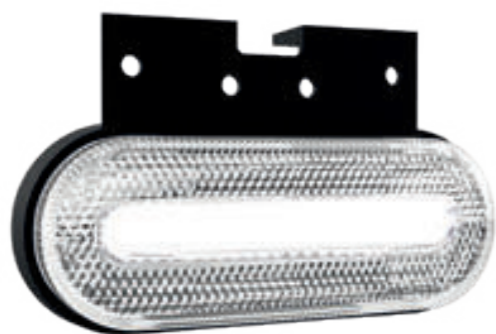
Lampenfunktionen	Stromaufnahme (Spitzenwert)		Nennleistung	
	12V	24V	12V	24V
Begrenzungsleuchte vorne	0,1A	0,1A	1,2W	2,4W

LAMPENPARAMETER

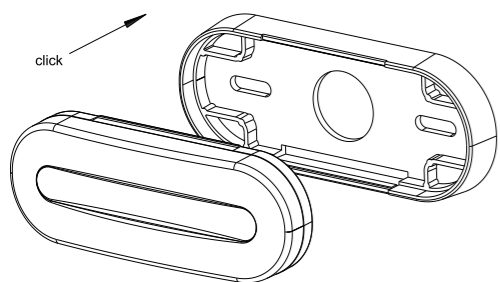
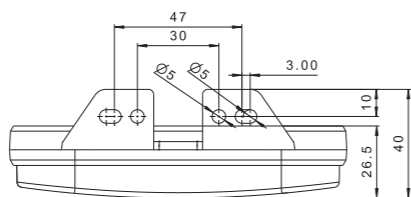
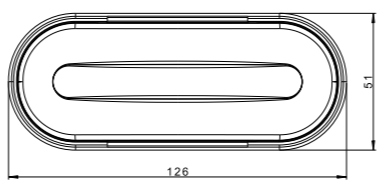
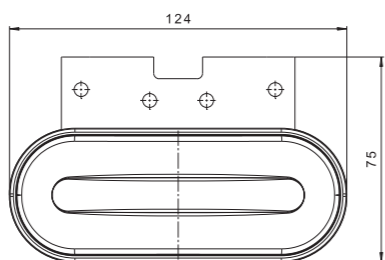
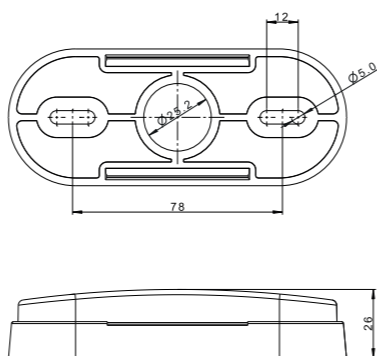
Lampenfunktionen	Stromaufnahme (Spitzenwert)		Nennleistung	
	12V	24V	12V	24V
Umrissleuchte – seitliche	0,08A	0,08A	1W	2W
Blinkleuchte Kat. 5	0,08A	0,08A	1W	2W

Produktindex	Foto	Beschreibung	Einzelverpackung		Sammelverpackung/Karton 59x39x29	
			Stck.	kg	Stck.	kg
FT-146 L LED 5907556016576		LED Umriss- und Begrenzungsleuchte mit 3 Funktionen, links, am schrägen langen Gummiarm mit Kabel 2x0,75 mm ² Kabellänge 0,3 m.	1	0,190	100	19,00
FT-146 P LED 5907556016583		LED Umriss- und Begrenzungsleuchte mit 3 Funktionen, rechts, am schrägen langen Gummiarm mit Kabel 2x0,75 mm ² Kabellänge 0,3 m.	1	0,202	130	26,26

Produktindex	Foto	Beschreibung	Einzelverpackung		Sammelverpackung/Karton 59x39x29	
			Stck.	kg	Stck.	kg
FT-071 + K LED 5907556011878		LED-Umrissleuchte mit Blinkfunktion Kat. 5, 12-30V, gelb mit Reflektor, Winkelhalterung und Kabelbaum.	10	1,06	200	21,20
FT-071 LED 5907556011830		LED-Umrissleuchte mit Blinkfunktion Kat. 5, 12-30V, gelb mit Reflektor und elektrischem Kabelbaum.	10	1,00	200	20,00



2-fach-Funktions-LED-Lampe – geringer Stromverbrauch
 Europäische Zulassung E9
 Zulassung für elektromagnetische Verträglichkeit EMC
 Lampengehäuse ist stoßfest
 beliebige Lampenanschlusspolarität
 Die Lampe ist ADR-zertifiziert.
 In der Gruppe der FT-070 LED-Lampen wurden NEUE TECHNOLOGISCHE LÖSUNGEN eingesetzt.
 Die Widerstandsfähigkeit gegen äußere Einflüsse wurde durch eine erhöhte Luftdichtheit des elektronischen Systems und eine zusätzliche Abschirmung erhöht.
 Es kommt das innovative "CLICK-ON"-System zur Anwendung, das sich durch eine einfache Installation und ein ästhetisches Erscheinungsbild auszeichnet – keine sichtbaren Anschlusselemente zwischen der Lampe und dem Gehäuse.
 Die Lampen zeichnen sich durch eine hohe Lichtemission und ein beispiellos interessantes zeitloses DESIGN aus.



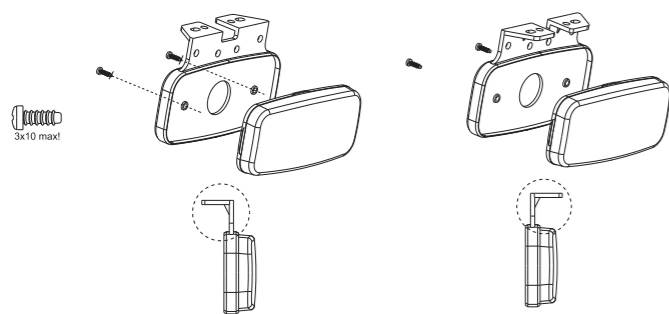
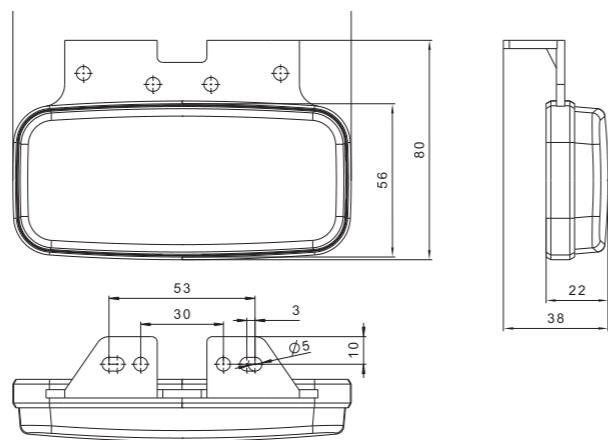
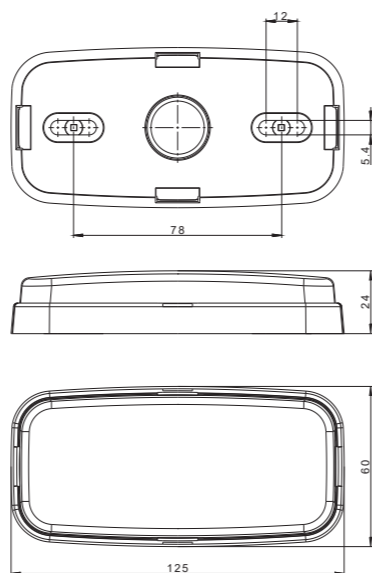
LAMPENPARAMETER

Lampenfunktionen	Stromaufnahme (Spitzenwert)		Nennleistung	
	12V	24V	12V	24V
Begrenzungsleuchte	0,08A	0,08A	1W	2W

Produktindex	Foto	Beschreibung	Einzelverpackung		Sammelverpackung/Karton 59x39x29	
			Stck.	kg	Stck.	kg
FT-070 B LED 5907556011328		LED Umrissleuchte 12-30V, weiß mit Verkabelung Kabellänge 0,5 m. Die Lampe ist ADR-zertifiziert.	10	1,00	200	20,00
FT-070 B LED QS075 5907556011335		LED Umrissleuchte weiß mit Kabel 2x0,75 mm ² und Schnellkupplung QS075. Die Lampe ist ADR-zertifiziert.	10	1,06	200	21,20
FT-070 B LED QS150 5907556011342		LED Umrissleuchte weiß mit Kabel 2x0,75 mm ² und Schnellkupplung QS150. Die Lampe ist ADR-zertifiziert.	10	1,10	200	22,00
FT-070 B+K LED 5907556011359		Umrissleuchte weiß LED mit Winkelhalter und Kabel 2x0,75 mm ² . Die Lampe ist ADR-zertifiziert.	10	1,06	200	21,20
FT-070 B+K LED QS075 5907556011366		Umrissleuchte weiß LED mit Winkelhalter und Kabel 2x0,75 mm ² und Schnellkupplung QS075. Die Lampe ist ADR-zertifiziert.	10	1,14	200	22,80
FT-070 B+K LED QS150 5907556011373		Umrissleuchte weiß LED mit Winkelhalter und Kabel 2x0,75 mm ² und Schnellkupplung QS150. Die Lampe ist ADR-zertifiziert.	10	1,16	200	23,20
FT-070 C LED 5907556011380		LED Umrissleuchte 12-30V, rot mit Verkabelung Kabellänge 0,5 m. Die Lampe ist ADR-zertifiziert.	10	1,00	200	20,00
FT-070 C LED QS075 5907556011397		LED Umrissleuchte rote mit Kabel 2x0,75 mm ² und Schnellkupplung QS075. Die Lampe ist ADR-zertifiziert.	10	1,06	200	21,20
FT-070 C LED QS150 5907556011403		LED Umrissleuchte rote mit Kabel 2x0,75 mm ² und Schnellkupplung QS150. Die Lampe ist ADR-zertifiziert.	10	1,10	200	22,00
FT-070 C+K LED 5907556011410		Umrissleuchte rote LED mit Winkelhalter und Kabel 2x0,75 mm ² . Die Lampe ist ADR-zertifiziert.	10	1,06	200	21,20
FT-070 C+K LED QS075 5907556011427		Umrissleuchte rote LED mit Winkelhalter und Kabel 2x0,75 mm ² und Schnellkupplung QS075. Die Lampe ist ADR-zertifiziert.	10	1,14	200	22,80
FT-070 C+K LED QS150 5907556011434		Umrissleuchte rote LED mit Winkelhalter und Kabel 2x0,75 mm ² und Schnellkupplung QS150. Die Lampe ist ADR-zertifiziert.	10	1,16	200	23,20
FT-070 Z LED 5907556011441		LED Umrissleuchte 12-30V, gelb mit Verkabelung Kabellänge 0,5 m. Die Lampe ist ADR-zertifiziert.	10	1,00	200	20,00
FT-070 Z LED QS075 5907556011458		LED Umrissleuchte gelb mit Kabel 2x0,75 mm ² und Schnellkupplung QS075. Die Lampe ist ADR-zertifiziert.	10	1,06	200	21,20
FT-070 Z LED QS150 5907556011465		LED Umrissleuchte gelb mit Kabel 2x0,75 mm ² und Schnellkupplung QS150. Die Lampe ist ADR-zertifiziert.	10	1,10	200	22,00
FT-070 Z+K LED 5907556011472		Umrissleuchte gelb LED mit Winkelhalter und Kabel 2x0,75 mm ² . Die Lampe ist ADR-zertifiziert.	10	1,06	200	21,20
FT-070 Z+K LED QS075 5907556011489		Umrissleuchte gelb LED mit Winkelhalter und Kabel 2x0,75 mm ² und Schnellkupplung QS075. Die Lampe ist ADR-zertifiziert.	10	1,14	200	22,80
FT-070 Z+K LED QS150 5907556011496		Umrissleuchte gelb LED mit Winkelhalter und Kabel 2x0,75 mm ² und Schnellkupplung QS150. Die Lampe ist ADR-zertifiziert.	10	1,16	200	23,20



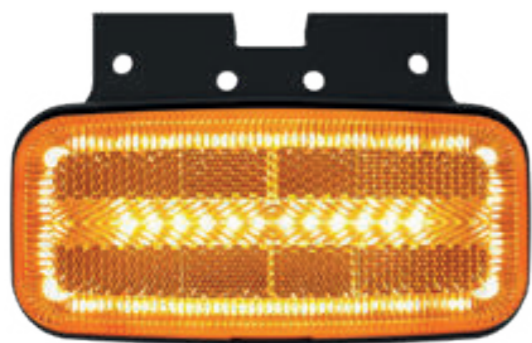
2-fach-Funktions-LED-Lampe – geringer Stromverbrauch
 Europäische Zulassung E9
 Zulassung für elektromagnetische Verträglichkeit EMC
 beliebige Lampenanschlusspolarität
 Revolutionäres Lampenmontagesystem – keine sichtbaren Befestigungsschrauben
 Interessantes Lampendesign
 Innovatives Klick-Montagesystem
 Hohes Niveau der Lichtemission
 Flexibler 2-fach-Funktions-Winkelhalter



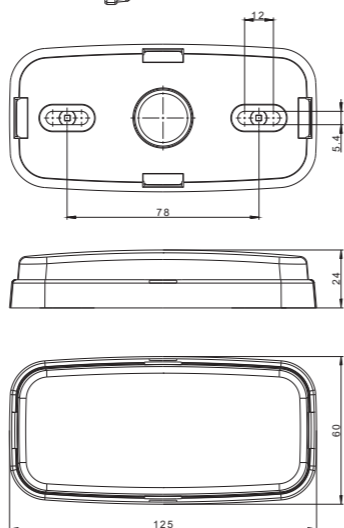
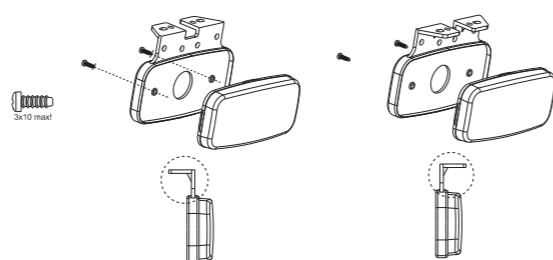
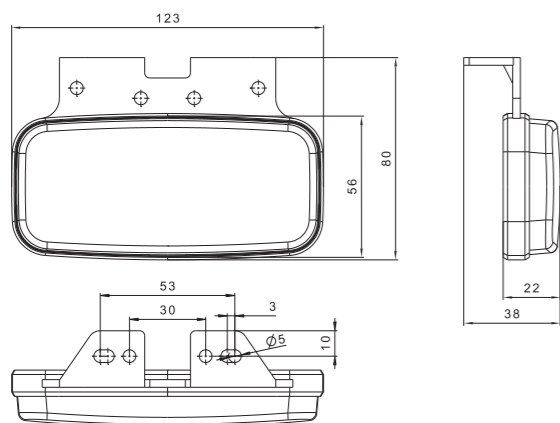
LAMPENPARAMETER

Lampenfunktionen	Stromaufnahme (Spitzenwert)		Nennleistung	
	12V	24V	12V	24V
Begrenzungsleuchte	0,08A	0,08A	1W	2W

Produktindex	Foto	Beschreibung	Einzelverpackung		Sammelverpackung/Karton 59x39x29	
			Stck.	kg	Stck.	kg
FT-075 B LED 5907556011984		LED Umrissleuchte 12-30V, weiß mit Verkabelung Kabellänge 0,5 m.	10	1,06	200	21,20
FT-075 B LED QS075 5907556011991		LED Umrissleuchte weiß mit Kabel 2x0,75 mm ² und Schnellkupplung QS075.	10	1,12	200	22,40
FT-075 B LED QS150 5907556012004		LED Umrissleuchte weiß mit Kabel 2x0,75 mm ² und Schnellkupplung QS150.	10	1,16	200	23,20
FT-075 B+K LED 5907556012011		Umrissleuchte weiß LED mit Winkelhalter und Kabel 2x0,75 mm ² .	10	1,08	200	21,60
FT-075 B+K LED QS075 5907556012028		Umrissleuchte weiß LED mit Winkelhalter und Kabel 2x0,75 mm ² und Schnellkupplung QS075.	10	1,14	200	22,80
FT-075 B+K LED QS150 5907556012035		Umrissleuchte weiß LED mit Winkelhalter und Kabel 2x0,75 mm ² und Schnellkupplung QS150.	10	1,18	200	23,60
FT-075 C LED 5907556012042		LED Umrissleuchte 12-30V, rot mit Verkabelung Kabellänge 0,5 m.	10	1,06	200	21,20
FT-075 C LED QS075 5907556012059		LED Umrissleuchte rote mit Kabel 2x0,75 mm ² und Schnellkupplung QS075.	10	1,12	200	22,40
FT-075 C LED QS150 5907556012066		LED Umrissleuchte rote mit Kabel 2x0,75 mm ² und Schnellkupplung QS150.	10	1,16	200	23,20
FT-075 C+K LED 5907556012073		Umrissleuchte rote LED mit Winkelhalter und Kabel 2x0,75 mm ² .	10	1,08	200	21,60
FT-075 C+K LED QS075 5907556012080		Umrissleuchte rote LED mit Winkelhalter und Kabel 2x0,75 mm ² und Schnellkupplung QS075.	10	1,14	200	22,80
FT-075 C+K LED QS150 5907556012097		Umrissleuchte rote LED mit Winkelhalter und Kabel 2x0,75 mm ² und Schnellkupplung QS150.	10	1,18	200	23,60
FT-075 Z LED 5907556012103		LED Umrissleuchte 12-30V, gelb mit Verkabelung Kabellänge 0,5 m.	10	1,06	200	21,20
FT-075 Z LED QS075 5907556012110		LED Umrissleuchte gelb mit Kabel 2x0,75 mm ² und Schnellkupplung QS075.	10	1,12	200	22,40
FT-075 Z LED QS150 5907556012127		LED Umrissleuchte gelb mit Kabel 2x0,75 mm ² und Schnellkupplung QS150.	10	1,16	200	23,20
FT-075 Z+K LED 5907556012134		Umrissleuchte gelb LED mit Winkelhalter und Kabel 2x0,75 mm ² .	10	1,08	200	21,60
FT-075 Z+K LED QS075 5907556012141		Umrissleuchte gelb LED mit Winkelhalter und Kabel 2x0,75 mm ² und Schnellkupplung QS075.	10	1,14	200	22,80
FT-075 Z+K LED QS150 5907556012158		Umrissleuchte gelb LED mit Winkelhalter und Kabel 2x0,75 mm ² und Schnellkupplung QS150.	10	1,18	200	23,60



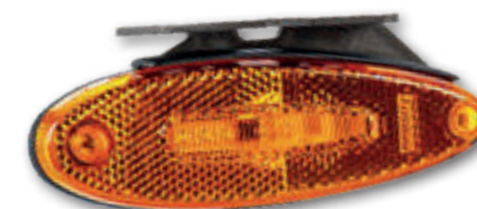
3-fach-Funktions-LED-Lampe mit Reflektor
 Europäische Zulassung E9
 kompakte, stoßfeste Ausführung
Drei Stromkabel:
 Masse – Weiß; Umrissleuchte – Schwarz;
 Blinkleuchte Kat.5 – Gelb
 Wenn die Blinkleuchten-Funktion aktiviert ist, bleibt die Funktion der Umrissleuchte aktiviert.
 Es kommt das innovative "CLICK-ON"-System zur Anwendung, das sich durch eine einfache Installation und ein ästhetisches Erscheinungsbild auszeichnet – keine sichtbaren Anschlüsselemente zwischen der Lampe und dem Gehäuse.
 Zeitloses Aussehen
 Hohe Lichtemission
 Universalen Winkelhalter



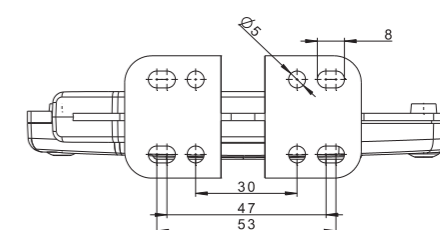
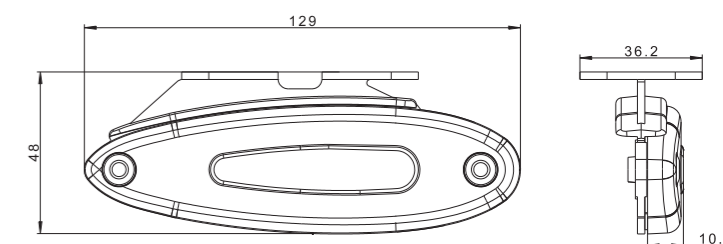
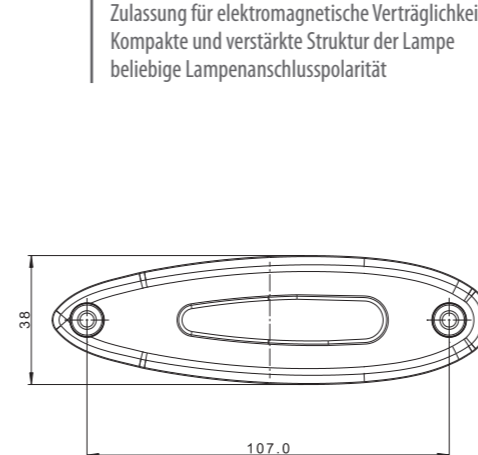
LAMPENPARAMETER

Lampenfunktionen	Stromaufnahme (Spitzenwert)		Nennleistung	
	12V	24V	12V	24V
Umrissleuchte – seitliche	0,08A	0,08A	1W	2W
Blinkerfunktion Kat. 5	0,08A	0,08A	1W	2W

Produktindex	Foto	Beschreibung	Einzelverpackung		Sammelverpackung/Karton 59x39x29	
			Stck.	kg	Stck.	kg
FT-080 + K LED 5907556012165		LED-Umrissleuchte mit Blinkerfunktion Kat. 5, 12-30V, gelb mit Reflektor, Winkelhalterung und Kabelbaum.	10	1,06	200	21,20
FT-080 LED 5907556012172		LED-Umrissleuchte mit Blinkerfunktion Kat. 5, 12-30V, gelb mit Reflektor und elektrischem Kabelbaum.	10	1,08	200	21,60



1-fach-Funktions-LED-Lampe – geringer Stromverbrauch
 Europäische Zulassung E9
 Zulassung für elektromagnetische Verträglichkeit EMC; Reg.10
 Kompakte und verstärkte Struktur der Lampe
 beliebige Lampenanschlusspolarität



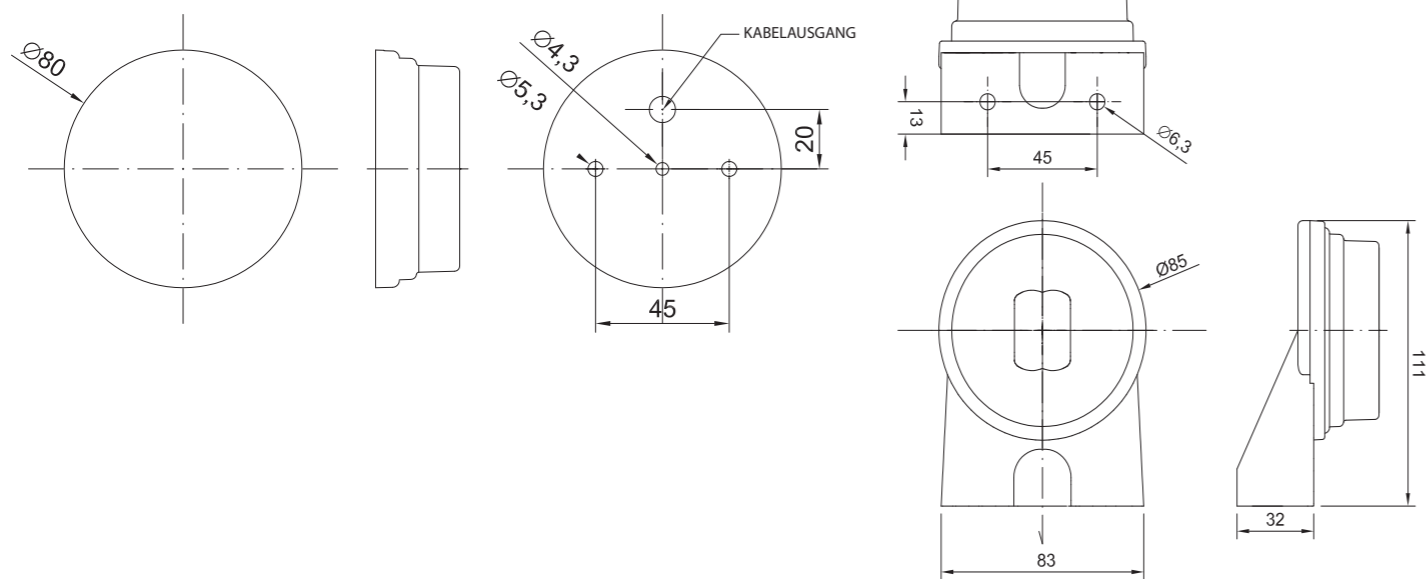
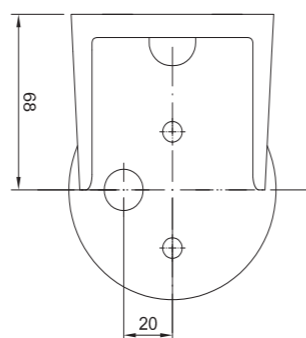
LAMPENPARAMETER

Lampenfunktionen	Stromaufnahme (Spitzenwert)		Nennleistung	
	12V	24V	12V	24V
Begrenzungsleuchte	0,02A	0,02A	0,25W	0,5W

Produktindex	Foto	Beschreibung	Einzelverpackung		Sammelverpackung/Karton 59x39x29	
			Stck.	kg	Stck.	kg
FT-076 B LED 5907556013896		LED Umrissleuchte 12-30V, weiß mit Verkabelung Kabellänge 0,5 m.	10	0,050	250	12,50
FT-076 Z LED 5907556013902		LED Umrissleuchte 12-30V, gelb mit Verkabelung Kabellänge 0,5 m.	10	0,050	250	12,50
FT-076 Z+K LED 5907556013773		LED Umrissleuchte 12-30V, gelb mit Winkelhalter und Verkabelung Kabellänge 0,5 m.	10	0,068	200	13,60



2-fach-Funktions-LED-Lampe mit Reflektor
 Europäische Zulassung E9
 Zulassung für elektromagnetische Verträglichkeit EMC
 Lampengehäuse ist stoßfest
 beliebige Lampenanschlusspolarität



LAMPENPARAMETER

Lampenfunktionen	Stromaufnahme (Spitzenwert)		Nennleistung	
	12V	24V	12V	24V
weißes / gelbes Licht	0,04A	0,04A	0,5W	1W
Rotlicht	0,03A	0,03A	0,4W	0,8W

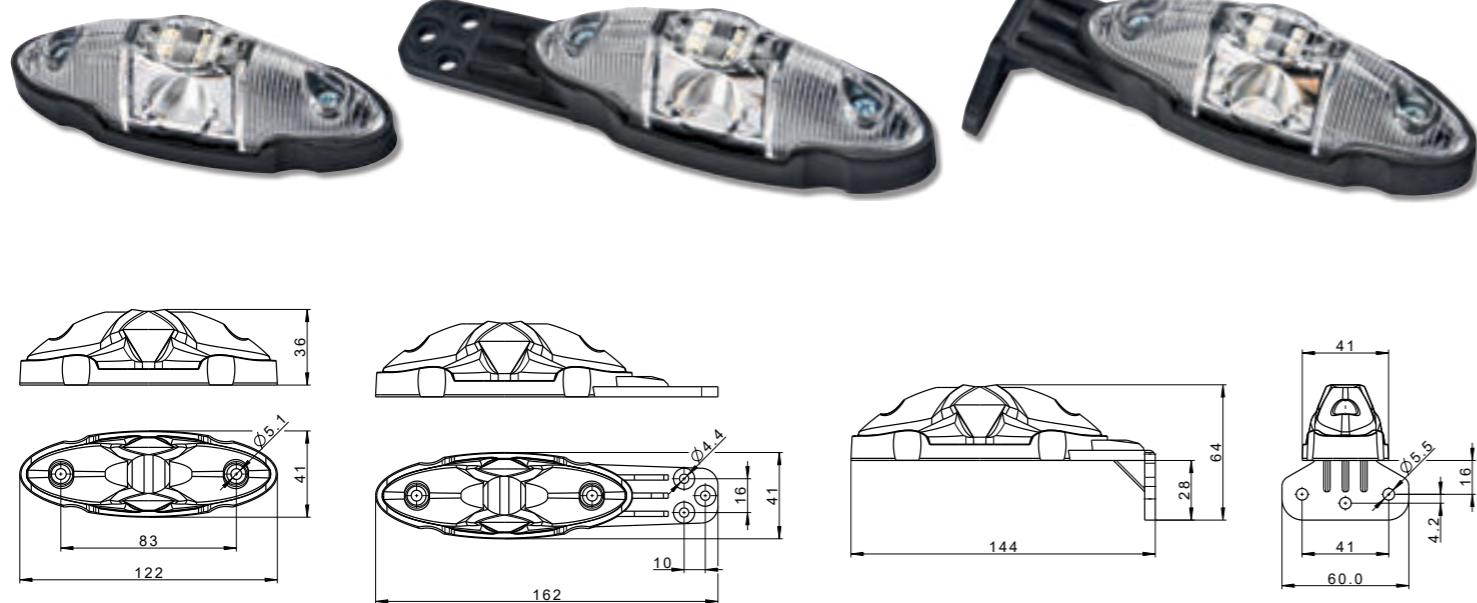


Produktindex	Foto	Beschreibung	Einzelverpackung		Sammelverpackung/Karton 59x39x29	
			Stck.	kg	Stck.	kg
FT-060 B LED 5907556009875		LED Umrissleuchte 12-30V, weiß mit Reflektor und Verkabelung.	2	0,170	250	21,25
FT-060 C LED 5907556009905		LED Umrissleuchte 12-30V, rote mit Reflektor und Verkabelung.	2	0,170	250	21,25
FT-060 L B+K LED 5907556009851		LED Umrissleuchte 12-30V, links, weiß mit Reflektor, Winkelhalter und Verkabelung.	1	0,150	120	18,00
FT-060 L C+K LED 5907556009882		LED Umrissleuchte 12-30V, links, rote mit Reflektor, Winkelhalter und Verkabelung.	1	0,150	120	18,00
FT-060 P B+K LED 5907556009868		LED Umrissleuchte 12-30V, rechts, weiß mit Reflektor, Winkelhalter und Verkabelung.	1	1,00	120	18,00
FT-060 P C+K LED 5907556009899		LED Umrissleuchte 12-30V, rechts, rote mit Reflektor, Winkelhalter und Verkabelung.	1	0,150	120	18,00
FT-060 Z LED 5907556009929		LED Umrissleuchte 12-30V, gelb mit Reflektor und Verkabelung.	2	0,170	250	21,25
FT-060 Z+K LED 5907556009912		LED Umrissleuchte 12-30V, gelb mit Reflektor, Winkelhalter und Verkabelung.	1	0,150	120	18,00
KAT FT-060 5907556009974		Winkelhalter für Umrissleuchten FT-060	2	0,126	400	26,20

FT-038 CB LED

FT-038 CB I LED

FT-038 CB II LED



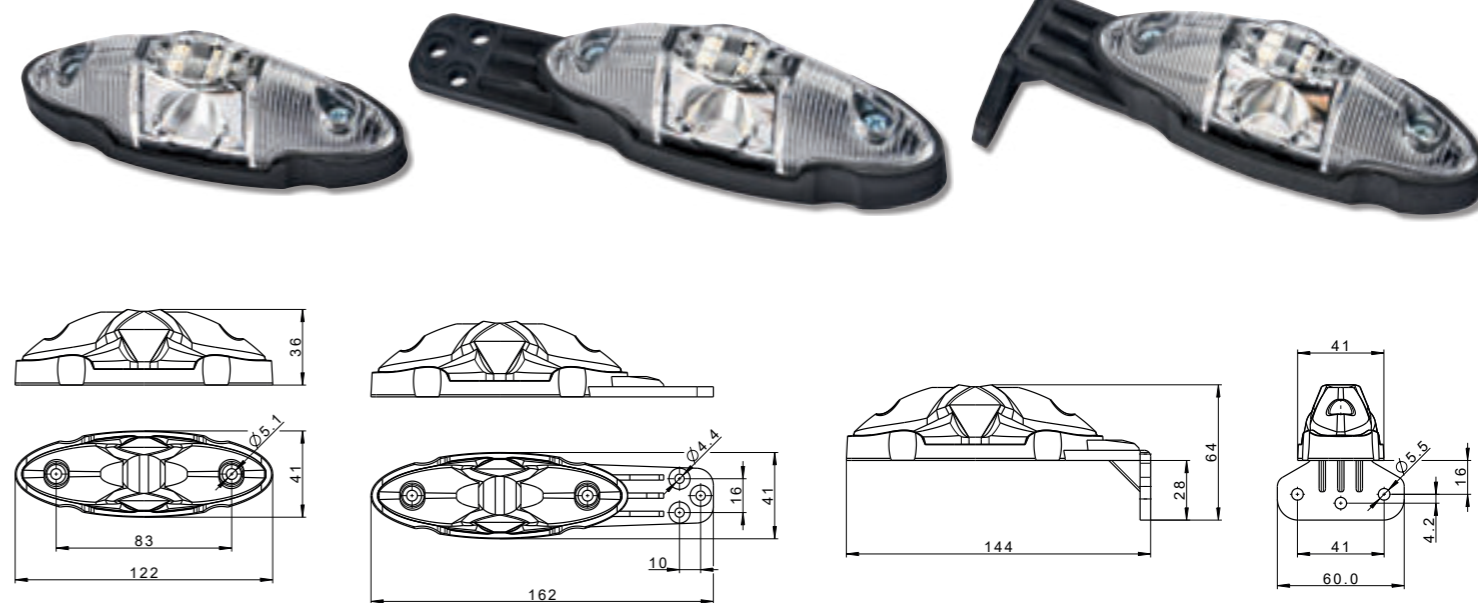
2 und 3-fach-Funktions-LED-Lampe – geringer Stromverbrauch
 Europäische Zulassung E9
 Zulassung für elektromagnetische Verträglichkeit EMC
 Lampenkonstruktion widerstandsfähig gegen Stöße und mechanische Beschädigungen – PC Schirm
 beliebige Lampenanschlusspolarität



FT-038 LED

FT-038 I LED

FT-038 II LED



2 und 3-fach-Funktions-LED-Lampe – geringer Stromverbrauch
 Europäische Zulassung E9
 Zulassung für elektromagnetische Verträglichkeit EMC
 Lampenkonstruktion widerstandsfähig gegen Stöße und mechanische Beschädigungen – PC Schirm
 beliebige Lampenanschlusspolarität

LAMPENPARAMETER

Lampenfunktionen	Stromaufnahme (Spitzenwert)		Nennleistung	
	12V	24V	12V	24V
2-Funktions-Version	0,04A	0,04A	0,5W	1W
3-Funktions-Version	0,08A	0,08A	1W	2W

Produktindex	Foto	Beschreibung	Einzelverpackung		Sammelverpackung/Karton 59x39x29	
			Stck.	kg	Stck.	kg
FT-038 CB LED 5907556006522		LED Umrissleuchte 2 Funktionen mit vorderem und hinterem Standlicht, Kabellänge 0,5 m.	2	0,15	250	18,75
FT-038 CB I 5907556006553		LED Umrissleuchte 2 Funktionen mit vorderem und hinterem Standlicht am verlängerten einfachen Halter, Kabellänge 0,5 m.	2	0,15	200	15,00
FT-038 CB II LED 5907556006584		LED Umrissleuchte 2 Funktionen mit vorderem und hinterem Standlicht am Winkelhalter, Kabellänge 0,5 m.	2	0,15	200	15,00

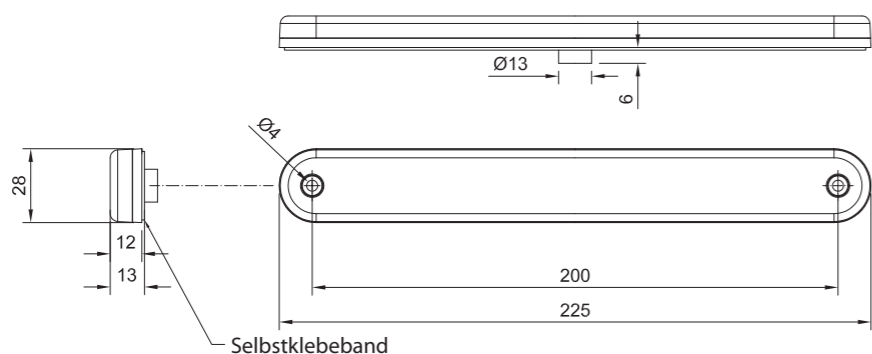
* Artikel auf Bestellung - die Lieferzeit wird festgelegt und telefonisch oder schriftlich mitgeteilt.

Produktindex	Foto	Beschreibung	Einzelverpackung		Sammelverpackung/Karton 59x39x29	
			Stck.	kg	Stck.	kg
FT-038 LED 5907556006430		LED Umrissleuchte 2 Funktionen mit vorderem und hinterem Standlicht, Kabellänge 0,5 m.	2	0,15	250	18,75
FT-038 LED *QS075 5907556006447		LED Umrissleuchte 3 Funktionen mit vorderem, hinterem und seitlichem Standlicht, Kabellänge 0,5 m und Schnellkupplung QS075.	2	0,20	250	25,00
FT-038 LED *QS150 5907556006454		LED Umrissleuchte 3 Funktionen mit vorderem, hinterem und seitlichem Standlicht, Kabellänge 0,5 m und Schnellkupplung QS150.	2	0,20	250	25,00
FT-038 I LED 5907556006461		LED Umrissleuchte 3 Funktionen mit vorderem, hinterem und seitlichem Standlicht, am verlängerten einfachen Halter, Kabellänge 0,5 m.	2	0,15	200	15,00
FT-038 II LED 5907556006492		LED Umrissleuchte 3 Funktionen mit vorderem, hinterem und seitlichem Standlicht am Winkelhalter, Kabellänge 0,5 m.	2	0,15	200	15,00

* Artikel auf Bestellung - die Lieferzeit wird festgelegt und telefonisch oder schriftlich mitgeteilt.



1-fach-Funktions-LED-Lampe – geringer Stromverbrauch
 Zulassung für elektromagnetische Verträglichkeit **EMC**
 Lampenkonstruktion widerstandsfähig gegen Stöße und mechanische Beschädigungen – PC Schirm
 beliebige Lampenanschlusspolarität
 Lampe mit einem Draht mit 2 x 0,75 mm² Kabellänge 0,5 m
 Horizontale Lampenbefestigung mit doppelseitigem Klebeband und/oder zwei Schrauben



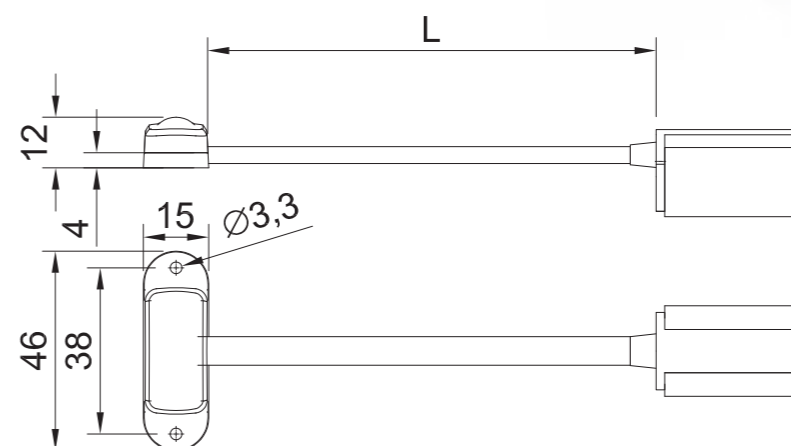
LAMPENPARAMETER

Lampenfunktionen	Stromaufnahme (Spitzenwert)		Nennleistung	
	12V	24V	12V	24V
FT-195 B LED	0,08A	0,08A	1W	2W
FT-195 C LED	0,025A	0,025A	0,3W	0,6W
FT-195 Z LED	0,05A	0,05A	0,6W	1,2W

Produktindex	Foto	Beschreibung	Einzelverpackung		Sammelverpackung/Karton 59x39x29	
			Stck.	kg	Stck.	kg
FT-195 B LED 5907556011267		LED Umrissleuchte 12-30V, weiß mit Verkabelung Kabellänge 0,5 m.	10	0,80	200	16,00
FT-195 C LED 5907556011274		LED Umrissleuchte 12-30V, rot mit Verkabelung Kabellänge 0,5 m.	10	0,80	200	16,00
FT-195 Z LED 5907556011281		LED Umrissleuchte 12-30V, gelb mit Verkabelung Kabellänge 0,5 m.	10	0,80	200	16,00



1-fach-Funktions-LED-Lampe – geringer Stromverbrauch
 Lampenkonstruktion widerstandsfähig gegen Stöße und mechanische Beschädigungen – PC Schirm
 beliebige Lampenanschlusspolarität
 Die Lampe ist mit einem gekapselten Stecker ausgestattet: **QS150 FRISTOM**



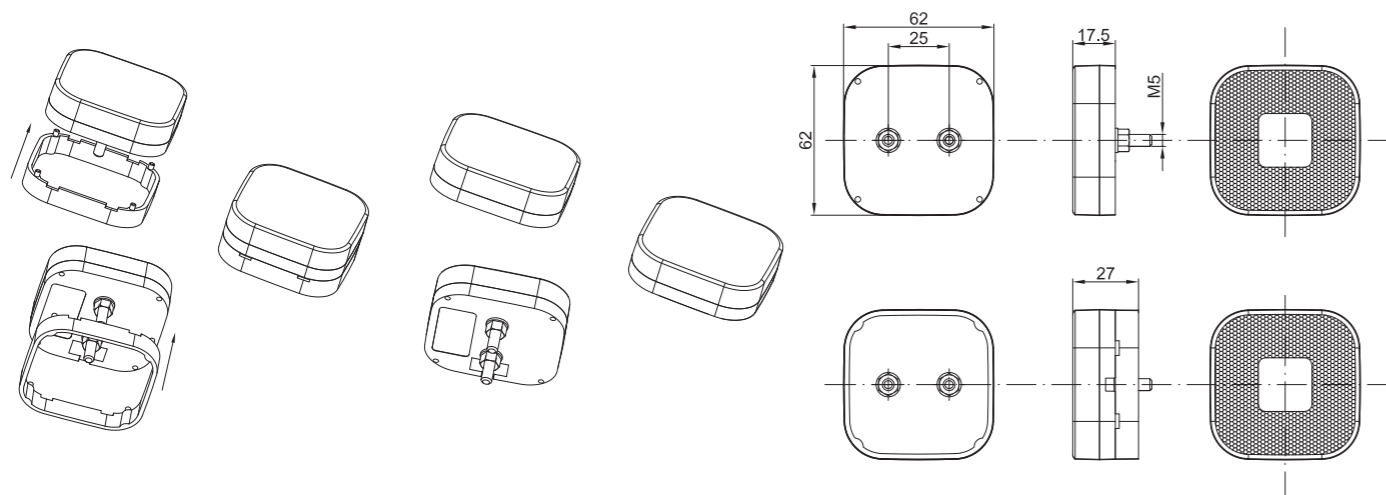
LAMPENPARAMETER

Lampenfunktionen	Stromaufnahme (Spitzenwert)		Nennleistung	
	12V	24V	12V	24V
Umrissleuchte	0,065A		1W	

Produktindex	Foto	Beschreibung	Einzelverpackung		Sammelverpackung/Karton 59x39x29	
			Stck.	kg	Stck.	kg
FT-090 B LED QS150 M02 5907556010215		LED Umrissleuchte 12V, weiß, mit Kabel 0,2 m und QS150 Kupplung.	1	0,026	450	11,70
FT-090 C LED QS150 M02 5907556010352		LED Umrissleuchte 12V, rote, mit Kabel 0,2 m und QS150 Kupplung.	1	0,026	450	11,70



1-fach-Funktions-LED-Lampe – geringer Stromverbrauch
Europäische Zulassung E9
Zulassung für elektromagnetische Verträglichkeit EMC
Lampengehäuse ist stoßfest
beliebige Lampenanschlusspolarität



LAMPENPARAMETER

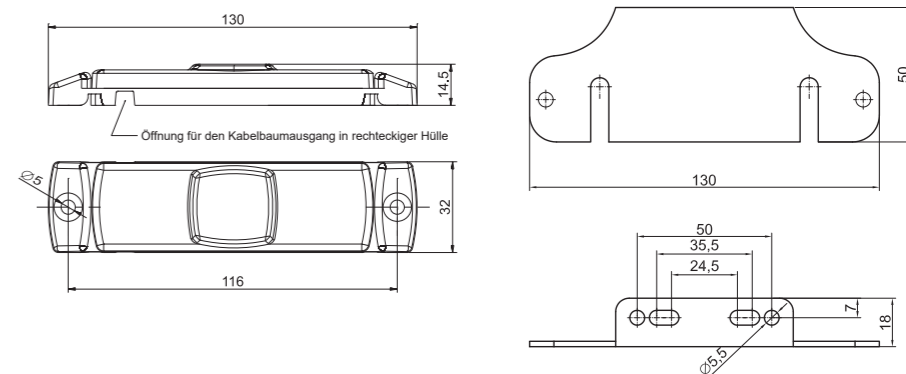
Lampenfunktionen	Stromaufnahme (Spitzenwert)		Nennleistung	
	12V	24V	12V	24V
weißes / gelbes Licht	0,04A	0,04A	0,5W	1W
Rotlicht	0,03A	0,03A	0,4W	0,8W

Produktindex	Foto	Beschreibung	Einzelverpackung		Sammelverpackung/Karton 59x39x29	
			Stck.	kg	Stck.	kg
FT-027 B LED 5907556004948		Umrissleuchte weiß LED mit Kabel 2x0,75 mm ² .	10	0,70	200	14,00
FT-027 Z LED 5907556004962		Umrissleuchte gelb LED mit Kabel 2x0,75 mm ² .	10	0,70	200	14,00
FT-027 C LED 5907556004955		Umrissleuchte rote LED mit Kabel 2x0,75 mm ² .	10	0,70	200	14,00

* Artikel auf Bestellung - die Lieferzeit wird festgelegt und telefonisch oder schriftlich mitgeteilt.



1-fach-Funktions-LED-Lampe – geringer Stromverbrauch
Europäische Zulassung E9
Zulassung für elektromagnetische Verträglichkeit EMC
Lampengehäuse ist stoßfest
beliebige Lampenanschlusspolarität

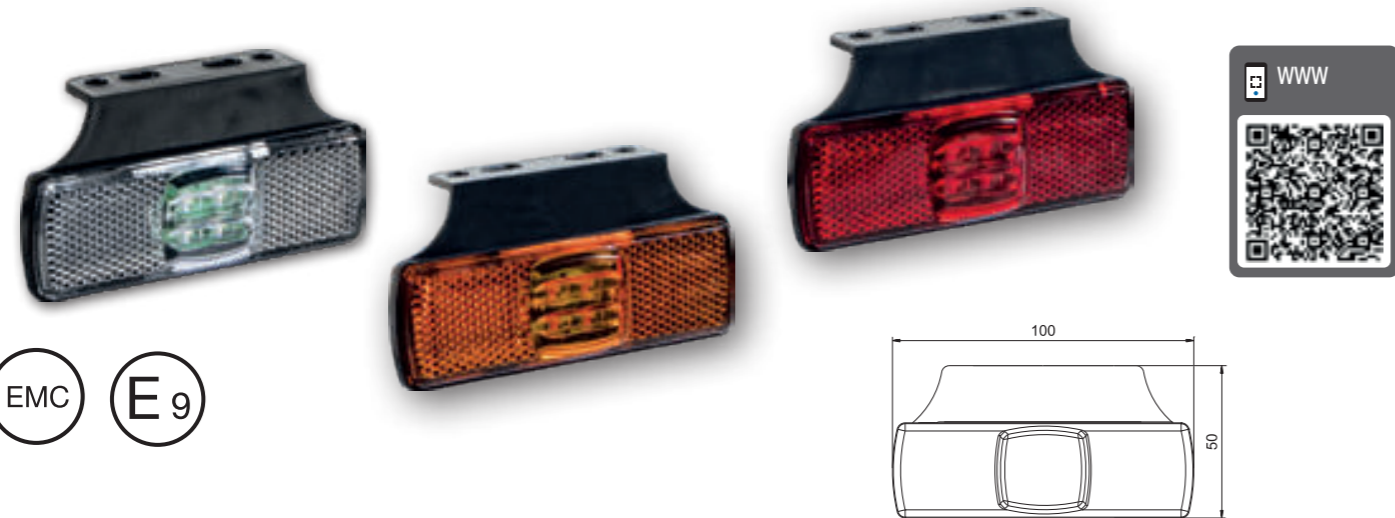


LAMPENPARAMETER

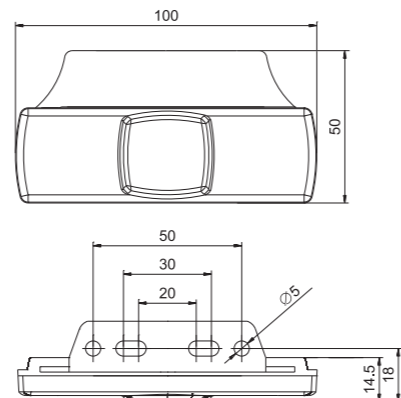
Lampenfunktionen	Stromaufnahme (Spitzenwert)		Nennleistung	
	12V	24V	12V	24V
Weißes / gelbes Licht	0,04A	0,04A	0,5W	1W
Rotlicht	0,03A	0,03A	0,4W	0,8W

Produktindex	Foto	Beschreibung	Einzelverpackung		Sammelverpackung/Karton 59x39x29	
			Stck.	kg	Stck.	kg
FT-017 B LED 5907556001725		Umrissleuchte weiß LED mit Kabel 2x0,75 mm ² .	10	0,51	350	17,85
FT-017 B LED *QS075 5907556004412		Umrissleuchte weiß LED mit Kabel 2x0,75 mm ² und Schnellkupplung QS075.	10	0,56	400	22,40
FT-017 B LED *QS150 5907556001732		Umrissleuchte weiß LED mit Kabel 2x0,75 mm ² und Schnellkupplung QS150.	10	0,56	400	22,40
FT-017 Z LED 5907556001763		Umrissleuchte gelb LED mit Kabel 2x0,75 mm ² .	10	0,51	350	17,85
FT-017 Z LED *QS075 5907556004450		Umrissleuchte gelb LED mit Kabel 2x0,75 mm ² und Schnellkupplung QS075.	10	0,56	400	22,40
FT-017 Z LED *QS150 5907556001817		Umrissleuchte gelb LED mit Kabel 2x0,75 mm ² und Schnellkupplung QS150.	10	0,56	400	22,40
FT-017 C LED 5907556001800		Umrissleuchte rote LED mit Kabel 2x0,75 mm ² .	10	0,51	350	17,85
FT-017 C LED *QS075 5907556004436		Umrissleuchte rote LED mit Kabel 2x0,75 mm ² und Schnellkupplung QS075.	10	0,56	400	22,40
FT-017 C LED *QS150 5907556001770		Umrissleuchte rote LED mit Kabel 2x0,75 mm ² und Schnellkupplung QS150.	10	0,56	400	22,40
KAT FT-017/FT-018 5907556002678		Winkelhalter für Umrissleuchten FT-017 und FT-018. Kann beidseitig angebracht werden. Befestigungsstifte (2 Stck.) enthalten.	10	0,20	2000	401

* Artikel auf Bestellung - die Lieferzeit wird festgelegt und telefonisch oder schriftlich mitgeteilt.



1-fach-Funktions-LED-Lampe – geringer Stromverbrauch
Europäische Zulassung E9
Zulassung für elektromagnetische Verträglichkeit EMC
Lampengehäuse ist stoßfest
beliebige Lampenanschlusspolarität



LAMPENPARAMETER

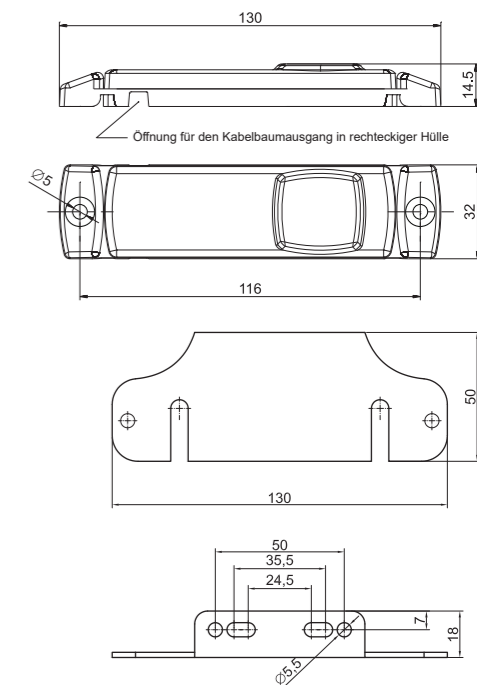
Lampenfunktionen	Stromaufnahme (Spitzenwert)		Nennleistung	
	12V	24V	12V	24V
weißes / gelbes Licht	0,04A	0,04A	0,5W	1W
Rotlicht	0,03A	0,03A	0,4W	0,8W

Produktindex	Foto	Beschreibung	Einzelverpackung		Sammelverpackung/Karton 59x39x29	
			Stck.	kg	Stck.	kg
FT-017 B+K LED 5907556001749		Umrissleuchte weiß LED mit Winkelhalter und Kabel 2x0,75 mm ² .	10	0,53	350	18,55
FT-017 B+K LED *QS075 5907556004429		Umrissleuchte weiß LED mit Winkelhalter und Kabel 2x0,75 mm ² und Schnellkupplung QS075.	10	0,58	400	23,20
FT-017 B+K LED *QS150 5907556001756		Umrissleuchte weiß LED mit Winkelhalter und Kabel 2x0,75 mm ² und Schnellkupplung QS150.	10	0,58	400	23,20
FT-017 Z+K LED 5907556001787		Umrissleuchte gelb LED mit Winkelhalter und Kabel 2x0,75 mm ² .	10	0,53	350	18,55
FT-017 Z+K LED *QS075 5907556004467		Umrissleuchte gelb LED mit Winkelhalter und Kabel 2x0,75 mm ² und Schnellkupplung QS075.	10	0,58	400	23,20
FT-017 Z+K LED *QS150 5907556001831		Umrissleuchte gelb LED mit Winkelhalter und Kabel 2x0,75 mm ² und Schnellkupplung QS150.	10	0,58	400	23,20
FT-017 C+K LED 5907556001824		Umrissleuchte rote LED mit Winkelhalter und Kabel 2x0,75 mm ² .	10	0,53	350	18,55
FT-017 C+K LED *QS075 5907556004443		Umrissleuchte rote LED mit Winkelhalter und Kabel 2x0,75 mm ² und Schnellkupplung QS075.	10	0,58	400	23,20
FT-017 C+K LED *QS150 5907556001794		Umrissleuchte rote LED mit Winkelhalter und Kabel 2x0,75 mm ² und Schnellkupplung QS150.	10	0,58	400	23,20

* Artikel auf Bestellung - die Lieferzeit wird festgelegt und telefonisch oder schriftlich mitgeteilt.



1-fach-Funktions-LED-Lampe – geringer Stromverbrauch
Europäische Zulassung E9
Zulassung für elektromagnetische Verträglichkeit EMC
Lampengehäuse ist stoßfest
beliebige Lampenanschlusspolarität

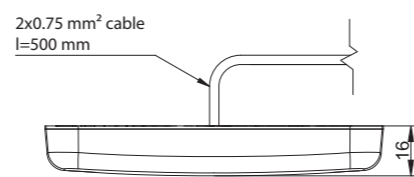
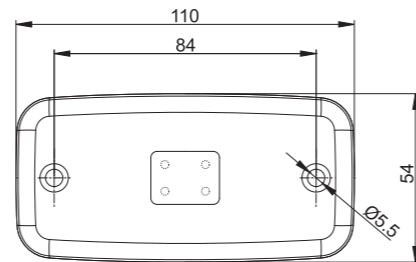
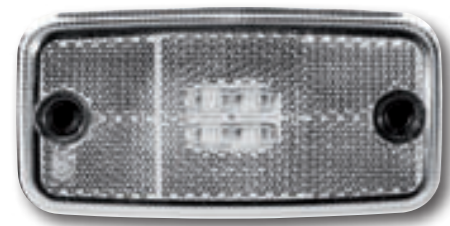


LAMPENPARAMETER

Lampenfunktionen	Stromaufnahme (Spitzenwert)		Nennleistung	
	12V	24V	12V	24V
weißes / gelbes Licht	0,04A	0,04A	0,5W	1W
Rotlicht	0,03A	0,03A	0,4W	0,8W

Produktindex	Foto	Beschreibung	Einzelverpackung		Sammelverpackung/Karton 59x39x29	
			Stck.	kg	Stck.	kg
FT-018 B LED 5907556001848		Umrissleuchte weiß LED mit Kabel 2x0,75 mm ² .	10	0,51	350	17,85
FT-018 B LED *QS075 5907556004474		Umrissleuchte weiß LED mit Kabel 2x0,75 mm ² und Schnellkupplung QS075.	10	0,56	400	22,40
FT-018 B LED *QS150 5907556001855		Umrissleuchte weiß LED mit Kabel 2x0,75 mm ² und Schnellkupplung QS150.	10	0,56	400	22,40
FT-018 Z LED 5907556001886		Umrissleuchte gelb LED mit Kabel 2x0,75 mm ² .	10	0,51	350	17,85
FT-018 Z LED *QS075 5907556004498		Umrissleuchte gelb LED mit Kabel 2x0,75 mm ² und Schnellkupplung QS075.	10	0,56	400	22,40
FT-018 Z LED *QS150 5907556001893		Umrissleuchte gelb LED mit Kabel 2x0,75 mm ² und Schnellkupplung QS150.	10	0,56	400	22,40
FT-018 C LED 5907556001862		Umrissleuchte rote LED mit Kabel 2x0,75 mm ² .	10	0,51	350	17,85
FT-018 C LED *QS075 5907556004481		Umrissleuchte rote LED mit Kabel 2x0,75 mm ² und Schnellkupplung QS075.	10	0,56	400	22,40
FT-018 C LED *QS150 5907556001879		Umrissleuchte rote LED mit Kabel 2x0,75 mm ² und Schnellkupplung QS150.	10	0,56	400	22,40
KAT FT-017/FT-018 5907556002678		Winkelhalter für Umrissleuchten FT-017 und FT-018. Kann beidseitig angebracht werden. Befestigungsstifte (2 Stck.) enthalten.	10	0,20	2000	401

* Artikel auf Bestellung - die Lieferzeit wird festgelegt und telefonisch oder schriftlich mitgeteilt.



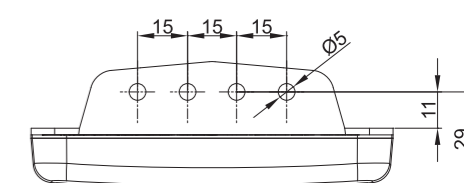
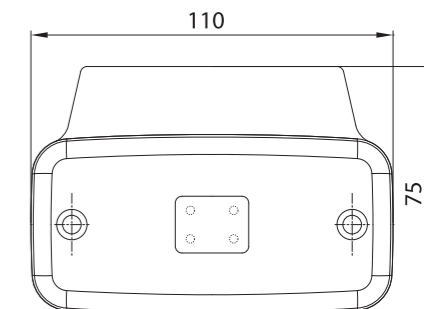
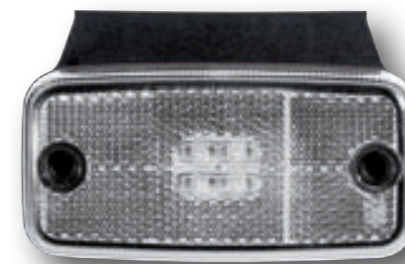
1-fach-Funktions-LED-Lampe – geringer Stromverbrauch
Europäische Zulassung E9
Zulassung für elektromagnetische Verträglichkeit EMC
Lampengehäuse ist stoßfest
beliebige Lampenanschlusspolarität

LAMPENPARAMETER

Lampenfunktionen	Stromaufnahme (Spitzenwert)		Nennleistung	
	12V	24V	12V	24V
weißes / gelbes Licht	0,04A	0,04A	0,5W	1W
Rotlicht	0,03A	0,03A	0,4W	0,8W

Produktindex	Foto	Beschreibung	Einzelverpackung		Sammelverpackung/Karton 59x39x29	
			Stck.	kg	Stck.	kg
FT-019 B LED 5907556001909		Umrissleuchte weiß LED mit Kabel 2x0,75 mm².	10	0,51	300	15,30
FT-019 Z LED 5907556001985		Umrissleuchte gelb LED mit Kabel 2x0,75 mm².	10	0,51	300	15,30
FT-019 Z LED *QS075 5907556004542		Umrissleuchte gelb LED mit Kabel 2x0,75 mm² und Schnellkupplung QS075.	10	0,56	300	16,80
FT-019 Z LED *QS150 5907556001992		Umrissleuchte gelb LED mit Kabel 2x0,75 mm² und Schnellkupplung QS150.	10	0,56	300	16,80
FT-019 C LED 5907556001947		Umrissleuchte rote LED mit Kabel 2x0,75 mm².	10	0,51	300	15,30
KAT FT-019 5907556005587		Winkelhalter für Umrissleuchten FT-019. Befestigungsstifte (2 Stck.)	10	0,20	2000	401

* Artikel auf Bestellung - die Lieferzeit wird festgelegt und telefonisch oder schriftlich mitgeteilt.



1-fach-Funktions-LED-Lampe – geringer Stromverbrauch
Europäische Zulassung E9
Zulassung für elektromagnetische Verträglichkeit EMC
Lampengehäuse ist stoßfest
beliebige Lampenanschlusspolarität

LAMPENPARAMETER

Lampenfunktionen	Stromaufnahme (Spitzenwert)		Nennleistung	
	12V	24V	12V	24V
weißes / gelbes Licht	0,04A	0,04A	0,5W	1W
Rotlicht	0,03A	0,03A	0,4W	0,8W

Produktindex	Foto	Beschreibung	Einzelverpackung		Sammelverpackung/Karton 59x39x29	
			Stck.	kg	Stck.	kg
FT-019 B+K LED 5907556001923		Umrissleuchte weiß LED mit Winkelhalter und Kabel 2x0,75 mm².	10	0,95	200	19,00
FT-019 B+K LED *QS075 5907556004511		Umrissleuchte weiß LED mit Winkelhalter und Kabel 2x0,75 mm² und Schnellkupplung QS075.	10	1,00	200	20,00
FT-019 B+K LED *QS150 5907556001930		Umrissleuchte weiß LED mit Winkelhalter und Kabel 2x0,75 mm² und Schnellkupplung QS150.	10	1,00	200	20,00
FT-019 Z+K LED 5907556002005		Umrissleuchte gelb LED mit Winkelhalter und Kabel 2x0,75 mm².	10	0,95	200	19,00
FT-019 Z+K LED *QS075 5907556004559		Umrissleuchte gelb LED mit Winkelhalter und Kabel 2x0,75 mm² und Schnellkupplung QS075.	10	1,00	200	20,00
FT-019 Z+K LED *QS150 5907556002012		Umrissleuchte gelb LED mit Winkelhalter und Kabel 2x0,75 mm² und Schnellkupplung QS150.	10	1,00	200	20,00
FT-019 C+K LED 5907556001961		Umrissleuchte rote LED mit Winkelhalter und Kabel 2x0,75 mm².	10	0,95	200	19,00
FT-019 C+K LED *QS150 5907556001978		Umrissleuchte rote LED mit Winkelhalter und Kabel 2x0,75 mm² und Schnellkupplung QS150.	10	1,00	200	20,00

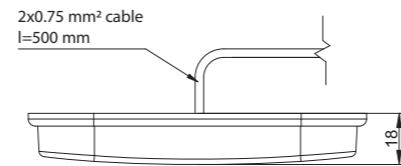
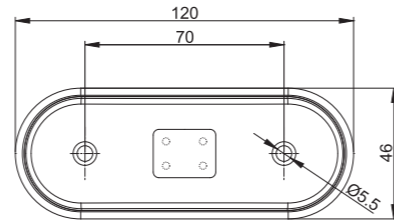
* Artikel auf Bestellung - die Lieferzeit wird festgelegt und telefonisch oder schriftlich mitgeteilt.



EMC E9



1-fach-Funktions-LED-Lampe – geringer Stromverbrauch
Europäische Zulassung E9
Zulassung für elektromagnetische Verträglichkeit EMC
Lampengehäuse ist stoßfest
beliebige Lampenanschlusspolarität



LAMPENPARAMETER

Lampenfunktionen	Stromaufnahme (Spitzenwert)		Nennleistung	
	12V	24V	12V	24V
weißes / gelbes Licht	0,04A	0,04A	0,5W	1W
Rotlicht	0,03A	0,03A	0,4W	0,8W

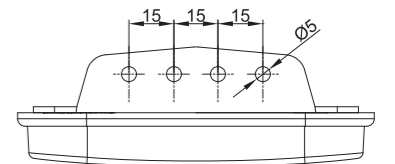
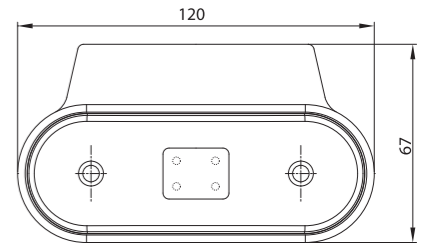
Produktindex	Foto	Beschreibung	Einzelverpackung		Sammelverpackung/Karton 59x39x29	
			Stck.	kg	Stck.	kg
FT-020 B LED 5907556002029		Umrissleuchte weiß LED mit Winkelhalter und Kabel 2x0,75 mm².	10	0,65	250	16,25
FT-020 B LED *QS075 5907556004566		Umrissleuchte weiß LED mit Winkelhalter und Kabel 2x0,75 mm² und Schnellkupplung QS075.	10	0,70	300	21,00
FT-020 B LED *QS150 5907556006881		Umrissleuchte weiß LED mit Winkelhalter und Kabel 2x0,75 mm² und Schnellkupplung QS150.	10	0,70	300	21,00
FT-020 Z LED 5907556002104		Umrissleuchte gelb LED mit Winkelhalter und Kabel 2x0,75 mm².	10	0,65	250	16,25
FT-020 Z LED *QS075 5907556004603		Umrissleuchte gelb LED mit Winkelhalter und Kabel 2x0,75 mm² und Schnellkupplung QS075.	10	0,70	300	21,00
FT-020 Z LED *QS150 5907556006898		Umrissleuchte gelb LED mit Winkelhalter und Kabel 2x0,75 mm² und Schnellkupplung QS150.	10	0,70	300	21,00
FT-020 C LED 5907556002067		Umrissleuchte rote LED mit Winkelhalter und Kabel 2x0,75 mm².	10	0,65	250	16,25
FT-020 C LED *QS075 5907556004580		Umrissleuchte rote LED mit Winkelhalter und Kabel 2x0,75 mm² und Schnellkupplung QS075.	10	0,70	300	21,00
FT-020 C LED *QS150 5907556006904		Umrissleuchte rote LED mit Winkelhalter und Kabel 2x0,75 mm² und Schnellkupplung QS075.	10	0,70	300	21,00
KAT FT-020 5907556005594		Umrissleuchte rote LED mit Winkelhalter und Kabel 2x0,75 mm² und Schnellkupplung QS150.	10	0,20		

* Artikel auf Bestellung - die Lieferzeit wird festgelegt und telefonisch oder schriftlich mitgeteilt.



EMC E9

1-fach-Funktions-LED-Lampe – geringer Stromverbrauch
Europäische Zulassung E9
Zulassung für elektromagnetische Verträglichkeit EMC
Lampengehäuse ist stoßfest
beliebige Lampenanschlusspolarität



LAMPENPARAMETER

Lampenfunktionen	Stromaufnahme (Spitzenwert)		Nennleistung	
	12V	24V	12V	24V
weißes / gelbes Licht	0,04A	0,04A	0,5W	1W
Rotlicht	0,03A	0,03A	0,4W	0,8W

Produktindex	Foto	Beschreibung	Einzelverpackung		Sammelverpackung/Karton 59x39x29	
			Stck.	kg	Stck.	kg
FT-020 B+K LED 5907556002029		Umrissleuchte weiß LED mit Winkelhalter und Kabel 2x0,75 mm².	10	0,85	200	17,00
FT-020 B+K LED *QS075 5907556004573		Umrissleuchte weiß LED mit Winkelhalter und Kabel 2x0,75 mm² und Schnellkupplung QS075.	10	0,90	200	18,00
FT-020 B+K LED *QS150 5907556002050		Umrissleuchte weiß LED mit Winkelhalter und Kabel 2x0,75 mm² und Schnellkupplung QS150.	10	0,90	200	18,00
FT-020 Z+K LED 5907556002128		Umrissleuchte gelb LED mit Winkelhalter und Kabel 2x0,75 mm².	10	0,85	200	17,00
FT-020 Z+K LED *QS075 5907556004610		Umrissleuchte gelb LED mit Winkelhalter und Kabel 2x0,75 mm² und Schnellkupplung QS075.	10	0,90	200	18,00
FT-020 Z+K LED *QS150 5907556002135		Umrissleuchte gelb LED mit Winkelhalter und Kabel 2x0,75 mm² und Schnellkupplung QS150.	10	0,90	200	18,00
FT-020 C+K LED 5907556002067		Umrissleuchte rote LED mit Winkelhalter und Kabel 2x0,75 mm².	10	0,85	200	17,00
FT-020 C+K LED *QS075 5907556004597		Umrissleuchte rote LED mit Winkelhalter und Kabel 2x0,75 mm² und Schnellkupplung QS075.	10	0,90	200	18,00
FT-020 C+K LED *QS150 5907556002098		Umrissleuchte rote LED mit Winkelhalter und Kabel 2x0,75 mm² und Schnellkupplung QS150.	10	0,90	200	18,00

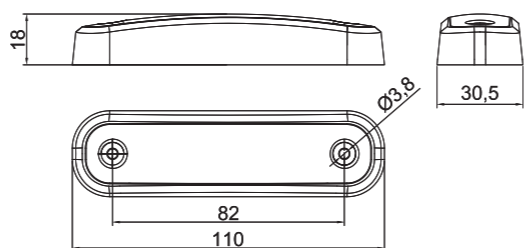
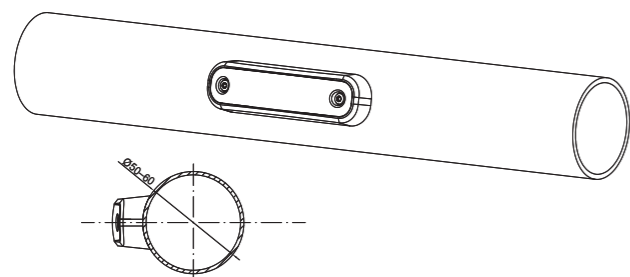
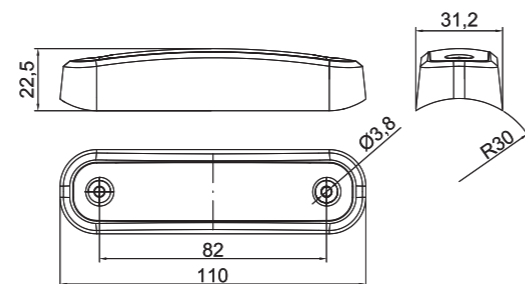
* Artikel auf Bestellung - die Lieferzeit wird festgelegt und telefonisch oder schriftlich mitgeteilt.



EMC E9



1-fach-Funktions-LED-Lampe – geringer Stromverbrauch
 Europäische Zulassung E9 für das Licht weiss, rot, gelb
 Zulassung für elektromagnetische Verträglichkeit EMC
 Lampenkonstruktion widerstandsfähig gegen Stöße und mechanische Beschädigungen – PC Schirm
 beliebige Lampenanschlusspolarität
 Die Lampen können standardmäßig auf Ebenen
 Die Montage an den Rohren des Fahrzeugs kann mit einem zusätzlichen transparenten Gummipolster
 erfolgen, das im Angebot unter dem Code FT-045 PGT erhältlich und nicht in der Standardausführung
 des Produkts enthalten ist.



LAMPENPARAMETER

Lampenfunktionen	Stromaufnahme (Spitzenwert)		Nennleistung	
	12V	24V	12V	24V
Umrissleuchte	0,08A	0,08A	1W	2W

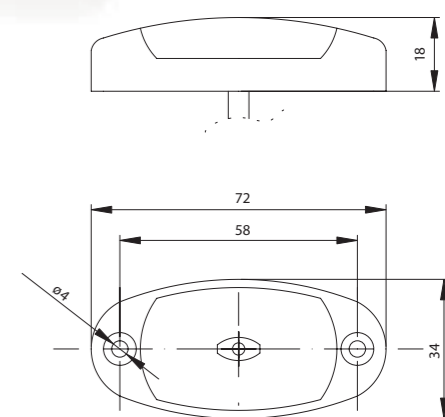
Produktindex	Foto	Beschreibung	Einzelverpackung		Sammelverpackung/Karton 59x39x29	
			Stck.	kg	Stck.	kg
FT-045 Z LED 5907556008342		LED Umrissleuchte 12-30V, gelb mit Verkabelung Kabellänge 0,5 m.	10	0,588	400	235,20
FT-045 C LED 5907556008335		LED Umrissleuchte 12-30V, gelb mit Verkabelung Kabellänge 0,5 m	10	0,588	400	235,20
FT-045 B LED 5907556008328		LED Umrissleuchte 12-30V, weiß mit Verkabelung Kabellänge 0,5 m.	10	0,588	400	235,20
FT-045 ZIEL LED 5907556008373		LED Umrissleuchte 12-30V, grün mit Verkabelung Kabellänge 0,5 m.	10	0,588	400	235,20
FT-045 N LED 5907556008366		LED Umrissleuchte 12-30V, blau mit Verkabelung Kabellänge 0,5 m.	10	0,588	400	235,20
FT-045 PGT 5907556008359		LED Umrissleuchte 12-30V, weiß mit Verkabelung Kabellänge 0,5 m.	10	0,22		



EMC E9



1-fach-Funktions-LED-Lampe – geringer Stromverbrauch
 Europäische Zulassung E9
 Zulassung für elektromagnetische Verträglichkeit EMC
 Lampengehäuse ist stoßfest
 beliebige Lampenanschlusspolarität



LAMPENPARAMETER

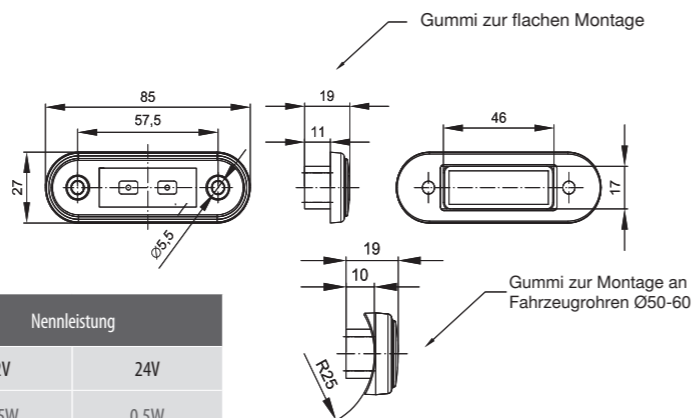
Lampenfunktionen	Stromaufnahme (Spitzenwert)		Nennleistung	
	12V	24V	12V	24V
weißes / gelbes Licht	0,02A	0,02A	0,25W	0,5W
Rotlicht	0,04A	0,04A	0,5W	1W

Produktindex	Foto	Beschreibung	Einzelverpackung		Sammelverpackung/Karton 59x39x29	
			Stck.	kg	Stck.	kg
FT-025 B LED 5907556004801		Umrissleuchte weiß LED mit Kabel 2x0,75 mm ² .	10	0,35	500	17,50
FT-025 B LED *QS075 5907556004832		Umrissleuchte weiß LED mit Kabel 2x0,75 mm ² und Schnellkupplung QS075.	10	0,40	500	20,00
FT-025 B LED *QS150 5907556004863		Umrissleuchte weiß LED mit Kabel 2x0,75 mm ² und Schnellkupplung QS150.	10	0,40	500	20,00
FT-025 Z LED 5907556004825		Umrissleuchte gelb LED mit Kabel 2x0,75 mm ² .	10	0,35	500	17,50
FT-025 Z LED *QS075 5907556004856		Umrissleuchte gelb LED mit Kabel 2x0,75 mm ² und Schnellkupplung QS075.	10	0,40	500	20,00
FT-025 Z LED *QS150 5907556004887		Umrissleuchte gelb LED mit Kabel 2x0,75 mm ² und Schnellkupplung QS150.	10	0,40	500	20,00
FT-025 C LED 5907556004818		Umrissleuchte rote LED mit Kabel 2x0,75 mm ² .	10	0,35	500	17,50
FT-025 C LED *QS075 5907556004849		Umrissleuchte rote LED mit Kabel 2x0,75 mm ² und Schnellkupplung QS075.	10	0,40	500	20,00
FT-025 C LED *QS150 5907556004870		Umrissleuchte rote LED mit Kabel 2x0,75 mm ² und Schnellkupplung QS150.	10	0,40	500	20,00

* Artikel auf Bestellung - die Lieferzeit wird festgelegt und telefonisch oder schriftlich mitgeteilt.

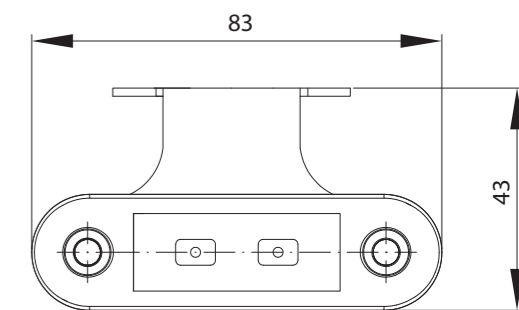


1-fach-Funktions-LED-Lampe – geringer Stromverbrauch
 Europäische Zulassung E9
 Zulassung für elektromagnetische Verträglichkeit EMC
 Lampenkonstruktion widerstandsfähig gegen Stöße und mechanische Beschädigungen – PC Schirm
 beliebige Lampenanschlusspolarität
 Die Lampen können standardmäßig mit einem schwarzen Gummielement auf Oberflächen montiert werden. Die Installation an Fahrzeugleitungen kann mit einem zusätzlichen schwarzen Gummipolster durchgeführt werden, das im Angebot unter dem FT-015 PGC oder dem transparenten FT-015 PGT enthalten ist, die nicht in der Standardversion des Produkts enthalten sind. Es gibt auch ein transparentes Gummielement für die Oberflächenmontage unter dem Code FT-015 PGT PL.

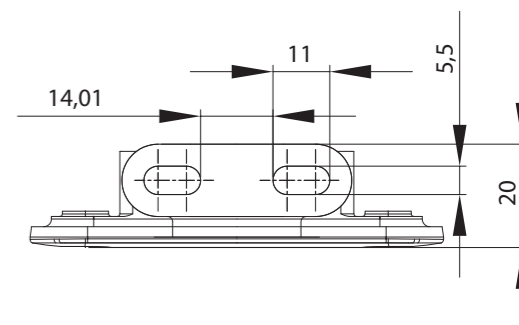


LAMPENPARAMETER

Lampenfunktionen	Stromaufnahme (Spitzenwert)		Nennleistung	
	12V	24V	12V	24V
Umrissleuchte	0,02A	0,02A	0,25W	0,5W



1-fach-Funktions-LED-Lampe – geringer Stromverbrauch
 Europäische Zulassung E9
 Zulassung für elektromagnetische Verträglichkeit EMC
 Lampenkonstruktion widerstandsfähig gegen Stöße und mechanische Beschädigungen – PC Schirm
 beliebige Lampenanschlusspolarität



LAMPENPARAMETER

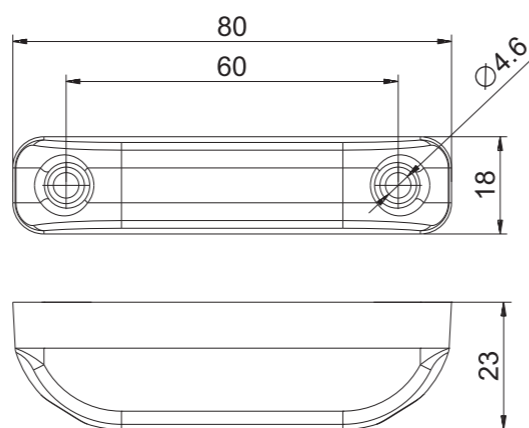
Lampenfunktionen	Stromaufnahme (Spitzenwert)		Nennleistung	
	12V	24V	12V	24V
Umrissleuchte	0,02A	0,02A	0,25W	0,5W

Produktindex	Foto	Beschreibung	Einzelverpackung		Sammelverpackung/Karton 59x39x29	
			Stck.	kg	Stck.	kg
FT-015 B LED 5907556001565		Umrissleuchte weiß LED mit Kabel 2x0,75 mm ² .	10	0,41	350	14,35
FT-015 B LED *QS075 5907556004245		Umrissleuchte weiß LED mit Kabel 2x0,75 mm ² und Schnellkupplung QS075.	10	0,46	400	18,40
FT-015 B LED *QS150 5907556001572		Umrissleuchte weiß LED mit Kabel 2x0,75 mm ² und Schnellkupplung QS150.	10	0,46	400	18,40
FT-015 Z LED 5907556001640		Umrissleuchte gelb LED mit Kabel 2x0,75 mm ² .	10	0,41	350	14,35
FT-015 Z LED *QS075 5907556004283		Umrissleuchte gelb LED mit Kabel 2x0,75 mm ² und Schnellkupplung QS075.	10	0,46	400	18,40
FT-015 Z LED *QS150 5907556001657		Umrissleuchte gelb LED mit Kabel 2x0,75 mm ² und Schnellkupplung QS150.	10	0,46	400	18,40
FT-015 C LED 5907556001602		Umrissleuchte rote LED mit Kabel 2x0,75 mm ² .	10	0,41	350	14,35
FT-015 C LED *QS075 5907556004269		Umrissleuchte rote LED mit Kabel 2x0,75 mm ² und Schnellkupplung QS075.	10	0,46	400	18,40
FT-015 C LED *QS150 5907556001619		Umrissleuchte rote LED mit Kabel 2x0,75 mm ² und Schnellkupplung QS150.	10	0,46	400	18,40
FT-015 N LED 5907556007215		Umrissleuchte blau LED mit Kabel 2x0,75 mm ² .	10	0,41	350	14,35
FT-015 ZIEL LED 5907556005570		Umrissleuchte grün LED mit Kabel 2x0,75 mm ² .	10	0,41	350	14,35
FT-015 PGC 5907556008007		Gummischeibe schwarz für Umrissleuchte FT-015 LED, zur Montage an Fahrzeugverrohrung.	10	0,008	2000	17
FT-015 PGT 5907556008014		Gummischeibe transparent für Umrissleuchte FT-015 LED, zur Montage an Fahrzeugverrohrung.	10	0,008	2000	17
FT-015 PGT PL		Gummischeibe transparent für Umrissleuchte FT-015 LED, zur Befestigung an flachen Fahrzeugoberflächen.	10	0,008	2000	17

* Artikel auf Bestellung - die Lieferzeit wird festgelegt und telefonisch oder schriftlich mitgeteilt.

Produktindex	Foto	Beschreibung	Einzelverpackung		Sammelverpackung/Karton 59x39x29	
			Stck.	kg	Stck.	kg
FT-015 B+K LED 5907556001589		Umrissleuchte weiß LED mit Winkelhalter und Kabel 2x0,75 mm ² .	10	0,54	400	21,60
FT-015 Z+K LED 5907556001664		Umrissleuchte gelb LED mit Winkelhalter und Kabel 2x0,75 mm ² .	10	0,54	400	21,60
FT-015 C LED 5907556001626		Umrissleuchte rote LED mit Winkelhalter und Kabel 2x0,75 mm ² .	10	0,54	400	21,60

* Artikel auf Bestellung - die Lieferzeit wird festgelegt und telefonisch oder schriftlich mitgeteilt.



1-fach-Funktions-LED-Lampe – geringer Stromverbrauch
 Europäische Zulassung E9
 Zulassung für elektromagnetische Verträglichkeit EMC
 Lampenkonstruktion widerstandsfähig gegen Stöße und mechanische Beschädigungen – PC Schirm
 beliebige Lampenanschlusspolarität

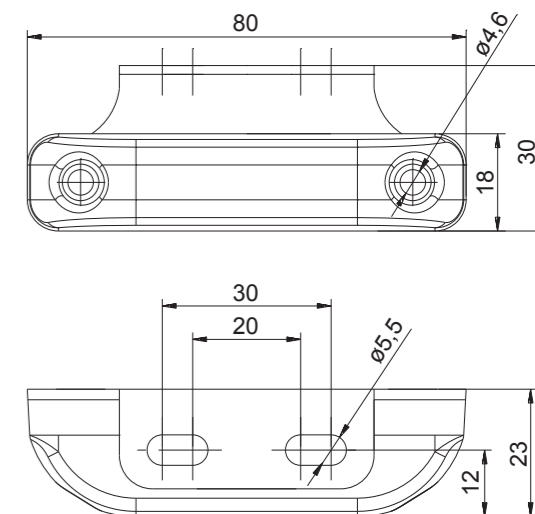
LAMPENPARAMETER

Lampenfunktionen	Stromaufnahme (Spitzenwert)		Nennleistung	
	12V	24V	12V	24V
Umrissleuchte	0,02A	0,02A	0,25W	0,5W



Produktindex	Foto	Beschreibung	Einzelverpackung		Sammelverpackung/Karton 59x39x29	
			Stck.	kg	Stck.	kg
FT-013 B LED 5907556001473		Umrissleuchte weiß LED mit Kabel 2x0,75 mm ² .	10	0,48	400	19,20
FT-013 Z LED 5907556001534		Umrissleuchte gelb LED mit Kabel 2x0,75 mm ² .	10	0,48	400	19,20
FT-013 C LED 5907556001503		Umrissleuchte rote LED mit Kabel 2x0,75 mm ² .	10	0,48	400	19,20

* Artikel auf Bestellung - die Lieferzeit wird festgelegt und telefonisch oder schriftlich mitgeteilt.



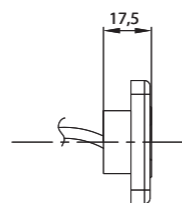
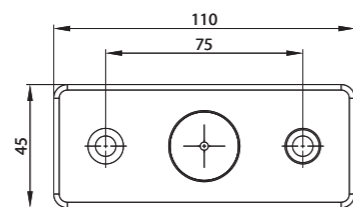
1-fach-Funktions-LED-Lampe – geringer Stromverbrauch
 Europäische Zulassung E9
 Zulassung für elektromagnetische Verträglichkeit EMC
 Lampenkonstruktion widerstandsfähig gegen Stöße und mechanische Beschädigungen – PC Schirm
 beliebige Lampenanschlusspolarität

LAMPENPARAMETER

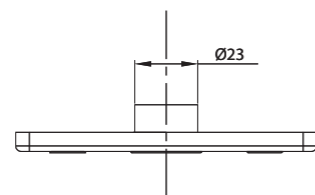
Lampenfunktionen	Stromaufnahme (Spitzenwert)		Nennleistung	
	12V	24V	12V	24V
Umrissleuchte	0,02A	0,02A	0,25W	0,5W

Produktindex	Foto	Beschreibung	Einzelverpackung		Sammelverpackung/Karton 59x39x29	
			Stck.	kg	Stck.	kg
FT-013 B+K LED 5907556001497		Umrissleuchte weiß LED mit Winkelhalter und Kabel 2x0,75 mm ² .	10	0,56	400	22,40
FT-013 Z+K LED 5907556001558		Umrissleuchte gelb LED mit Winkelhalter und Kabel 2x0,75 mm ² .	10	0,56	400	22,40
FT-013 C+K LED 5907556001527		Umrissleuchte rote LED mit Winkelhalter und Kabel 2x0,75 mm ² .	10	0,56	400	22,40

* Artikel auf Bestellung - die Lieferzeit wird festgelegt und telefonisch oder schriftlich mitgeteilt.

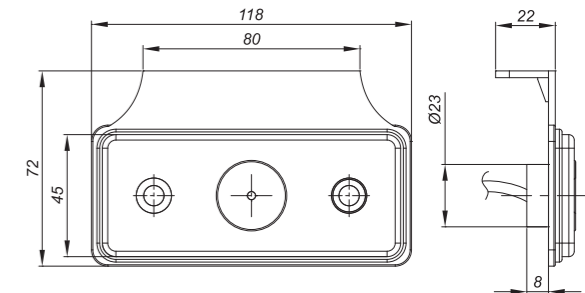


1-fach-Funktions-LED-Lampe – geringer Stromverbrauch
Europäische Zulassung E9
Zulassung für elektromagnetische Verträglichkeit EMC
Lampengehäuse ist stoßfest
beliebige Lampenanschlusspolarität

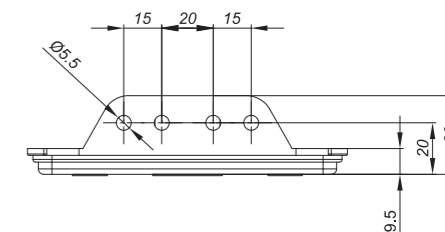


LAMPENPARAMETER

Lampenfunktionen	Stromaufnahme (Spitzenwert)		Nennleistung	
	12V	24V	12V	24V
Gelb / rotes Licht	0,02A	0,02A	0,25W	0,5W
Weiß Licht	0,04A	0,04A	0,5W	1W



1-fach-Funktions-LED-Lampe – geringer Stromverbrauch
Europäische Zulassung E9
Zulassung für elektromagnetische Verträglichkeit EMC
Lampengehäuse ist stoßfest
beliebige Lampenanschlusspolarität



LAMPENPARAMETER

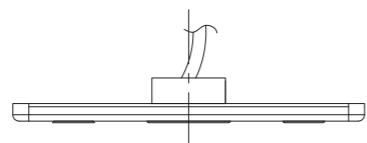
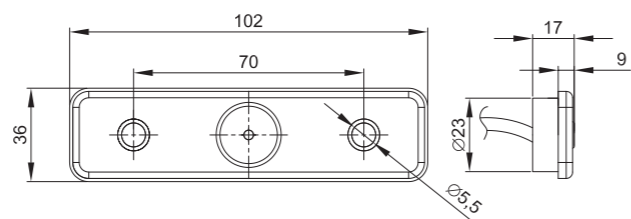
Lampenfunktionen	Stromaufnahme (Spitzenwert)		Nennleistung	
	12V	24V	12V	24V
Gelb / rotes Licht	0,02A	0,02A	0,25W	0,5W
Weiß Licht	0,04A	0,04A	0,5W	1W

Produktindex	Foto	Beschreibung	Einzelverpackung		Sammelverpackung/Karton 59x39x29	
			Stck.	kg	Stck.	kg
MD-013 B LED 5907556002944		Umrissleuchte weiß LED mit Kabel 2x0,75 mm ² .	10	0,73	300	21,90
MD-013 B LED *QS075 5907556004627		Umrissleuchte weiß LED mit Kabel 2x0,75 mm ² und Schnellkupplung QS075.	10	0,83	300	24,90
MD-013 B LED *QS150 5907556002975		Umrissleuchte weiß LED mit Kabel 2x0,75 mm ² und Schnellkupplung QS150.	10	0,83	300	24,90
MD-013 Z LED 5907556003248		Umrissleuchte gelb LED mit Kabel 2x0,75 mm ² .	10	0,73	300	21,90
MD-013 Z LED *QS075 5907556004740		Umrissleuchte gelb LED mit Kabel 2x0,75 mm ² und Schnellkupplung QS075.	10	0,83	300	24,90
MD-013 Z LED *QS150 5907556003279		Umrissleuchte gelb LED mit Kabel 2x0,75 mm ² und Schnellkupplung QS150.	10	0,83	300	24,90
MD-013 C LED 5907556003095		Umrissleuchte rote LED mit Kabel 2x0,75 mm ² .	10	0,73	300	21,90
MD-013 C LED *QS075 5907556004689		Umrissleuchte rote LED mit Kabel 2x0,75 mm ² und Schnellkupplung QS075.	10	0,83	300	24,90
MD-013 C LED *QS150 5907556003125		Umrissleuchte rote LED mit Kabel 2x0,75 mm ² und Schnellkupplung QS150.	10	0,83	300	24,90
KAT MD-013 5907556007031		Winkelhalter für Umrissleuchten MD-013.	10	0,20		

* Artikel auf Bestellung - die Lieferzeit wird festgelegt und telefonisch oder schriftlich mitgeteilt.

Produktindex	Foto	Beschreibung	Einzelverpackung		Sammelverpackung/Karton 59x39x29	
			Stck.	kg	Stck.	kg
MD-013 B+K LED 5907556003019		Umrissleuchte weiß LED mit Kabel 2x0,75 mm ² .	10	0,73	300	21,90
MD-013 B+K LED *QS075 5907556004658		Umrissleuchte weiß LED mit Kabel 2x0,75 mm ² und Schnellkupplung QS075.	10	0,83	300	24,90
MD-013 B+K LED *QS150 5907556003040		Umrissleuchte weiß LED mit Kabel 2x0,75 mm ² und Schnellkupplung QS150.	10	0,83	300	24,90
MD-013 Z+K LED 5907556003316		Umrissleuchte gelb LED mit Kabel 2x0,75 mm ² .	10	0,73	300	21,90
MD-013 Z+K LED *QS075 5907556004771		Umrissleuchte gelb LED mit Kabel 2x0,75 mm ² und Schnellkupplung QS075.	10	0,83	300	24,90
MD-013 Z+K LED *QS150 5907556003347		Umrissleuchte gelb LED mit Kabel 2x0,75 mm ² und Schnellkupplung QS150.	10	0,83	300	24,90
MD-013 C+K LED 5907556003163		Umrissleuchte rote LED mit Kabel 2x0,75 mm ² .	10	0,73	300	21,90
MD-013 C+K LED *QS075 5907556004719		Umrissleuchte rote LED mit Kabel 2x0,75 mm ² und Schnellkupplung QS075.	10	0,83	300	24,90
MD-013 C+K LED *QS150 5907556003194		Umrissleuchte rote LED mit Kabel 2x0,75 mm ² und Schnellkupplung QS150.	10	0,83	300	24,90

* Artikel auf Bestellung - die Lieferzeit wird festgelegt und telefonisch oder schriftlich mitgeteilt.



1-fach-Funktions-LED-Lampe – geringer Stromverbrauch
Europäische Zulassung E9
Zulassung für elektromagnetische Verträglichkeit EMC
Lampengehäuse ist stoßfest
beliebige Lampenanschlusspolarität

LAMPENPARAMETER

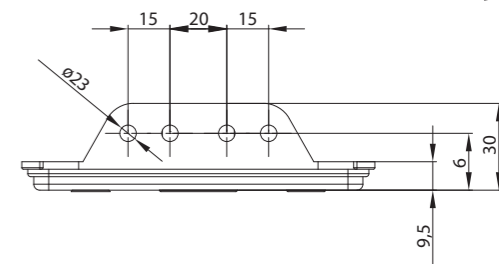
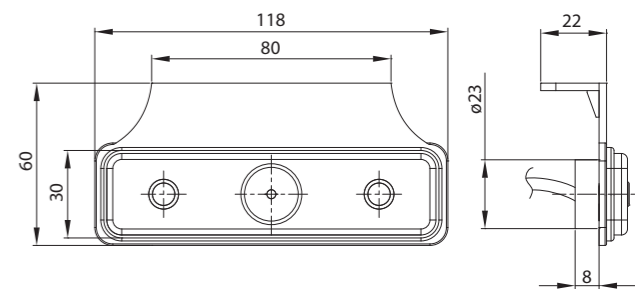
Lampenfunktionen	Stromaufnahme (Spitzenwert)		Nennleistung	
	12V	24V	12V	24V
Gelb / rotes Licht	0,02A	0,02A	0,25W	0,5W
Weiß Licht	0,04A	0,04A	0,5W	1W

Produktindex	Foto	Beschreibung	Einzelverpackung		Sammelverpackung/Karton 59x39x29	
			Stck.	kg	Stck.	kg
FT-004 B LED 5907556000476		Umrissleuchte weiß LED mit Kabel 2x0,75 mm ² .	10	0,53	400	21,20
FT-004 B LED *QS075 5907556003972		Umrissleuchte weiß LED mit Kabel 2x0,75 mm ² und Schnellkupplung QS075.	10	0,58	400	23,20
FT-004 B LED *QS150 5907556000506		Umrissleuchte weiß LED mit Kabel 2x0,75 mm ² und Schnellkupplung QS150.	10	0,58	400	23,20
FT-004 Z LED 5907556000773		Umrissleuchte gelb LED mit Kabel 2x0,75 mm ² .	10	0,53	400	21,20
FT-004 Z LED *QS075 5907556004092		Umrissleuchte gelb LED mit Kabel 2x0,75 mm ² und Schnellkupplung QS075.	10	0,58	400	23,20
FT-004 Z LED *QS150 5907556000803		Umrissleuchte gelb LED mit Kabel 2x0,75 mm ² und Schnellkupplung QS150.	10	0,58	400	23,20
FT-004 C LED 5907556000629		Umrissleuchte rote LED mit Kabel 2x0,75 mm ² .	10	0,53	400	21,20
FT-004 C LED *QS075 5907556004030		Umrissleuchte rote LED mit Kabel 2x0,75 mm ² und Schnellkupplung QS075.	10	0,58	400	23,20
FT-004 C LED *QS150 5907556000650		Umrissleuchte rote LED mit Kabel 2x0,75 mm ² und Schnellkupplung QS150.	10	0,58	400	23,20
KAT FT-004 5907556007048		Winkelhalter für Umrissleuchten FT-004.	10	0,20		

* Artikel auf Bestellung - die Lieferzeit wird festgelegt und telefonisch oder schriftlich mitgeteilt.



1-fach-Funktions-LED-Lampe – geringer Stromverbrauch
Europäische Zulassung E9
Zulassung für elektromagnetische Verträglichkeit EMC
Lampenkonstruktion widerstandsfähig gegen Stöße und mechanische Beschädigungen – PC Schirm
beliebige Lampenanschlusspolarität

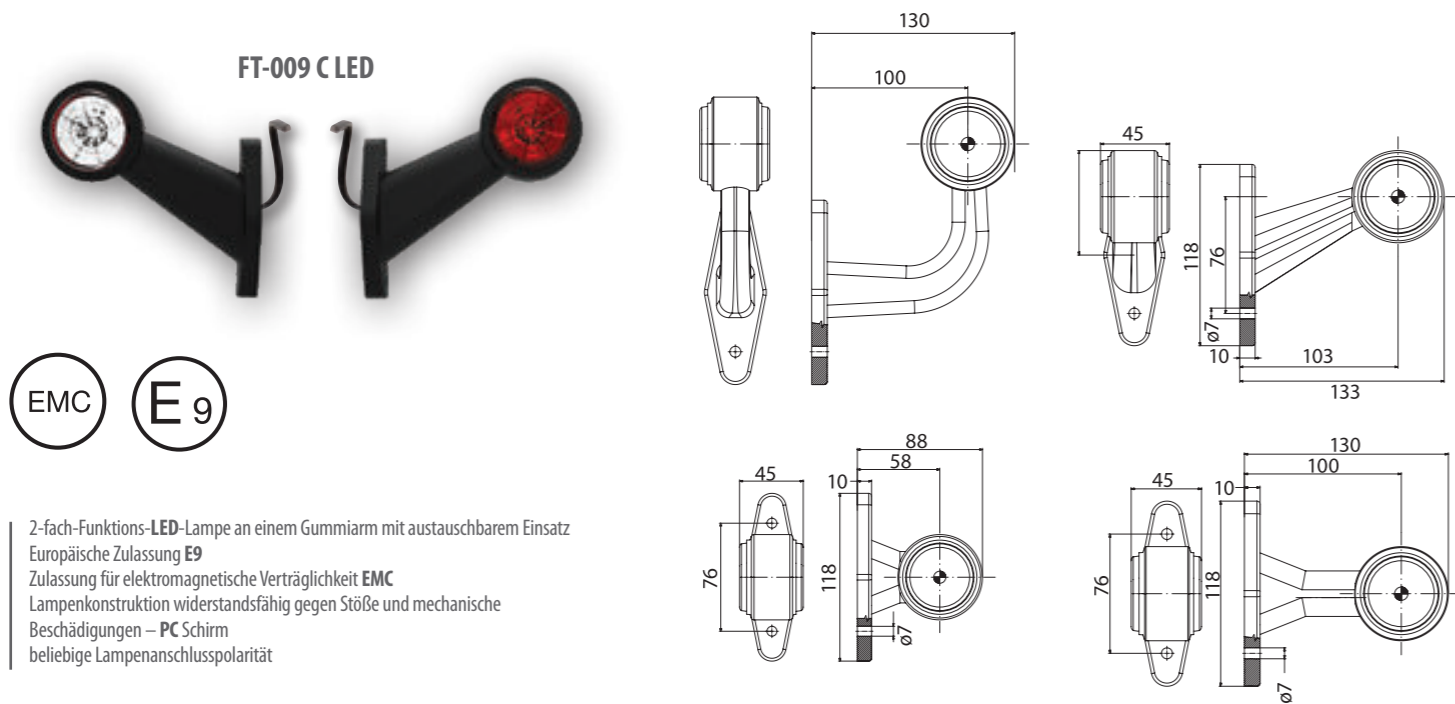


LAMPENPARAMETER

Lampenfunktionen	Stromaufnahme (Spitzenwert)		Nennleistung	
	12V	24V	12V	24V
Gelb / rotes Licht	0,02A	0,02A	0,25W	0,5W
Weiß Licht	0,04A	0,04A	0,5W	1W

Produktindex	Foto	Beschreibung	Einzelverpackung		Sammelverpackung/Karton 59x39x29	
			Stck.	kg	Stck.	kg
FT-004 B+K LED 5907556000544		Umrissleuchte weiß LED mit Winkelhalter und Kabel 2x0,75 mm ² .	10	0,57	300	17,10
FT-004 B+K LED *QS075 5907556004009		Umrissleuchte weiß LED mit Winkelhalter und Kabel 2x0,75 mm ² und Schnellkupplung vom Typ QS075.	10	0,62	300	18,60
FT-004 B+K LED *QS150 5907556000575		Umrissleuchte weiß LED mit Winkelhalter und Kabel 2x0,75 mm ² und Schnellkupplung vom Typ QS150.	10	0,62	300	18,60
FT-004 Z+K LED 5907556000841		Umrissleuchte gelb LED mit Winkelhalter und Kabel 2x0,75 mm ² .	10	0,57	300	17,10
FT-004 Z+K LED *QS075 5907556004122		Umrissleuchte gelb LED mit Winkelhalter und Kabel 2x0,75 mm ² und Schnellkupplung vom Typ QS075.	10	0,62	300	18,60
FT-004 Z+K LED *QS150 5907556000872		Umrissleuchte gelb LED mit Winkelhalter und Kabel 2x0,75 mm ² und Schnellkupplung vom Typ QS150.	10	0,62	300	18,60
FT-004 C+K LED 5907556000698		Umrissleuchte rote LED mit Winkelhalter und Kabel 2x0,75 mm ² .	10	0,57	300	17,10
FT-004 C+K LED *QS075 5907556004061		Umrissleuchte rote LED mit Winkelhalter und Kabel 2x0,75 mm ² und Schnellkupplung vom Typ QS075.	10	0,62	300	18,60
FT-004 C+K LED *QS150 5907556000728		Umrissleuchte rote LED mit Winkelhalter und Kabel 2x0,75 mm ² und Schnellkupplung vom Typ QS150.	10	0,62	300	18,60

* Artikel auf Bestellung - die Lieferzeit wird festgelegt und telefonisch oder schriftlich mitgeteilt.

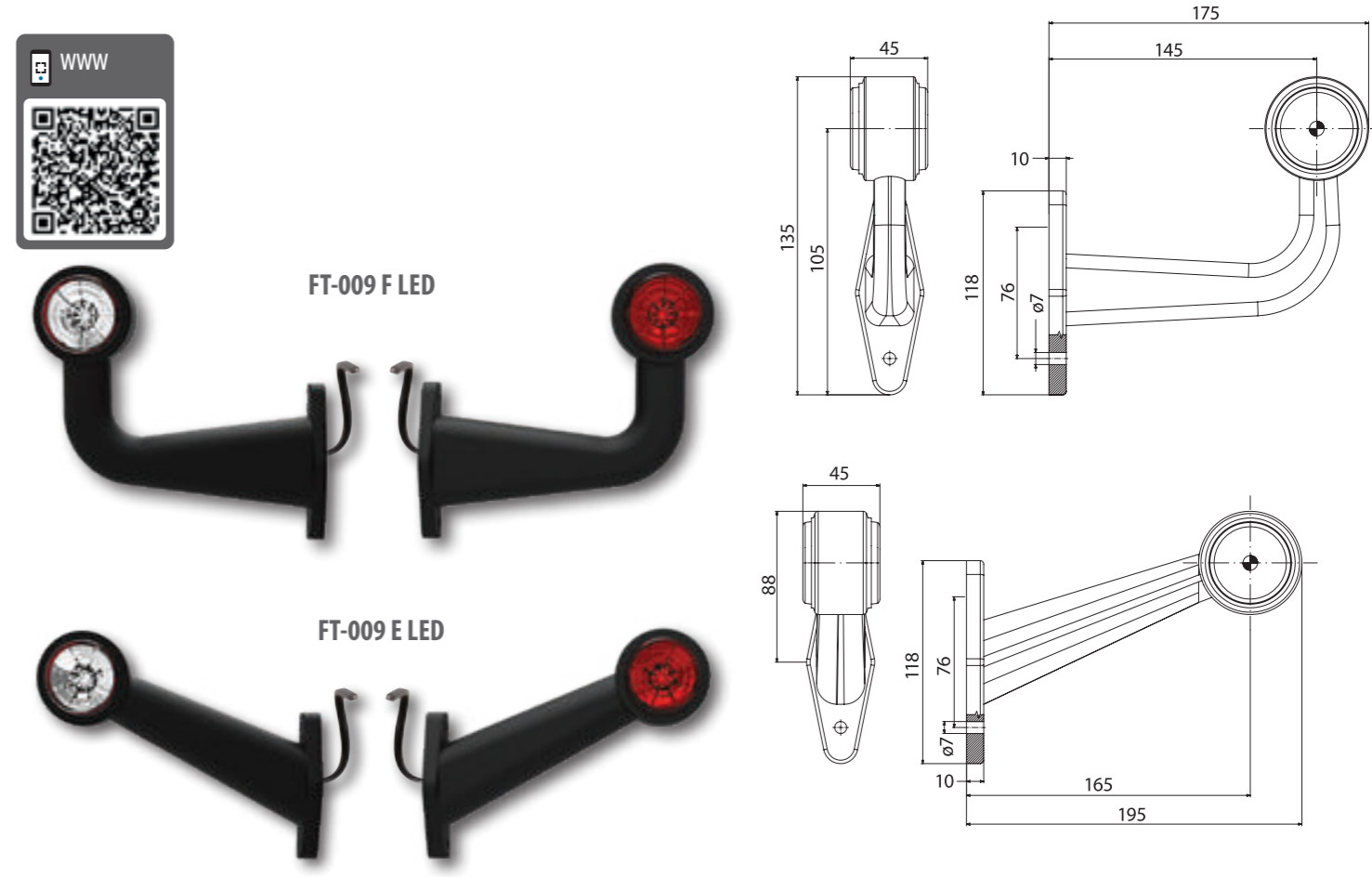


EMC E9

2-fach-Funktions-LED-Lampe an einem Gummiarm mit austauschbarem Einsatz
 Europäische Zulassung E9
 Zulassung für elektromagnetische Verträglichkeit EMC
 Lampenkonstruktion widerstandsfähig gegen Stöße und mechanische Beschädigungen – PC Schirm
 beliebige Lampenanschlusspolarität

Produktindex	Foto	Beschreibung	Einzelverpackung		Sammelverpackung/Karton 59x39x29	
			Stck.	kg	Stck.	kg
FT-009 A LED 5907556006034		LED Umriss- und Begrenzungsleuchte am einfachen kurzen Gummiarm mit Kabel 2x0,75 mm ² .	2	0,25	200	25,00
FT-009 A LED *QS075 5907556006096		LED Umriss- und Begrenzungsleuchte am einfachen kurzen Gummiarm mit Kabel 2x0,75 mm ² und Schnellkupplung QS075.	2	0,28	200	28,00
FT-009 A LED *QS150 5907556006157		LED Umriss- und Begrenzungsleuchte am einfachen kurzen Gummiarm mit Kabel 2x0,75 mm ² und Schnellkupplung QS150.	2	0,28	200	28,00
FT-009 B LED 5907556006041		LED Umriss- und Begrenzungsleuchte am einfachen langen Gummiarm mit Kabel 2x0,75 mm ² .	2	0,35	160	28,00
FT-009 B LED *QS075 5907556006102		LED Umriss- und Begrenzungsleuchte am einfachen langen Gummiarm mit Kabel 2x0,75 mm ² und Schnellkupplung QS075.	2	0,38	160	30,40
FT-009 B LED *QS150 5907556006164		LED Umriss- und Begrenzungsleuchte am einfachen langen Gummiarm mit Kabel 2x0,75 mm ² und Schnellkupplung QS150.	2	0,38	160	30,40
FT-009 C LED 5907556006058		LED Umriss- und Begrenzungsleuchte am schrägen, kurzen Gummiarm mit Kabel 2x0,75 mm ² .	2	0,30	160	24,00
FT-009 C LED *QS075 5907556006119		LED Umriss- und Begrenzungsleuchte am schrägen, kurzen Gummiarm mit Kabel 2x0,75 mm ² und Schnellkupplung QS075.	2	0,33	160	26,40
FT-009 C LED *QS150 5907556006171		LED Umriss- und Begrenzungsleuchte am schrägen, kurzen Gummiarm mit Kabel 2x0,75 mm ² und Schnellkupplung QS150.	2	0,33	160	26,40
FT-009 D LED 5907556006065		LED Umriss- und Begrenzungsleuchte am L-förmigen Gummiarm kurz mit Kabel 2x0,75 mm ² .	2	0,35	140	24,50
FT-009 D LED *QS075 5907556006126		LED Umriss- und Begrenzungsleuchte am L-förmigen Gummiarm kurz mit Kabel 2x0,75 mm ² und Schnellkupplung QS075.	2	0,38	140	26,60
FT-009 D LED *QS150 5907556006188		LED Umriss- und Begrenzungsleuchte am L-förmigen Gummiarm kurz mit Kabel 2x0,75 mm ² und Schnellkupplung QS150.	2	0,38	140	26,60

* Artikel auf Bestellung - die Lieferzeit wird festgelegt und telefonisch oder schriftlich mitgeteilt.



LAMPENPARAMETER

Lampenfunktionen	Stromaufnahme (Spitzenwert)		Nennleistung	
	12V	24V	12V	24V
Umrissleuchte	0,04A	0,04A	0,5W	1W

Produktindex	Foto	Beschreibung	Einzelverpackung		Sammelverpackung/Karton 59x39x29	
			Stck.	kg	Stck.	kg
FT-009 E LED 5907556006072		LED Umriss- und Begrenzungsleuchte am schrägen, langen Gummiarm mit Kabel 2x0,75 mm ² .	2	0,40	100	20,00
FT-009 E LED *QS075 5907556006133		LED Umriss- und Begrenzungsleuchte am schrägen, langen Gummiarm mit Kabel 2x0,75 mm ² und Schnellkupplung QS075.	2	0,43	100	21,50
FT-009 E LED *QS150 5907556006195		LED Umriss- und Begrenzungsleuchte am schrägen, langen Gummiarm mit Kabel 2x0,75 mm ² und Schnellkupplung QS150.	2	0,43	100	21,50
FT-009 F LED 5907556006089		LED Umriss- und Begrenzungsleuchte am Gummiarm am L-förmigen Gummiarm lang mit Kabel 2x0,75 mm ² .	2	0,40	100	20,00
FT-009 F LED *QS075 5907556006140		LED Umriss- und Begrenzungsleuchte am Gummiarm am L-förmigen Gummiarm lang mit Kabel 2x0,75 mm ² und Schnellkupplung QS075.	2	0,43	100	21,50
FT-009 F LED *QS150 5907556006201		LED Umriss- und Begrenzungsleuchte am Gummiarm am L-förmigen Gummiarm lang mit Kabel 2x0,75 mm ² und Schnellkupplung QS150.	2	0,43	100	21,50

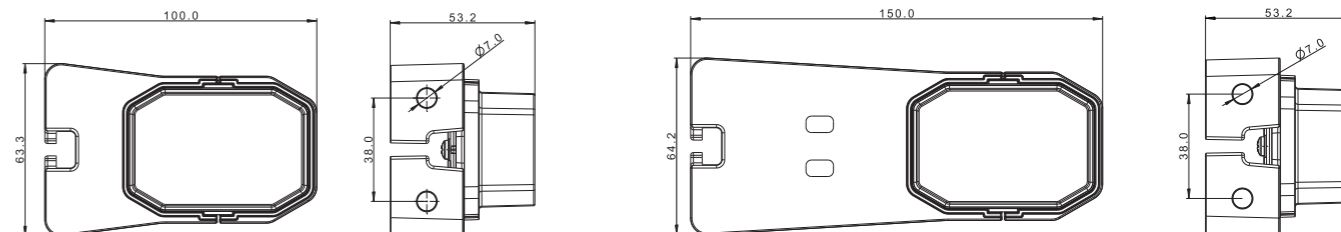
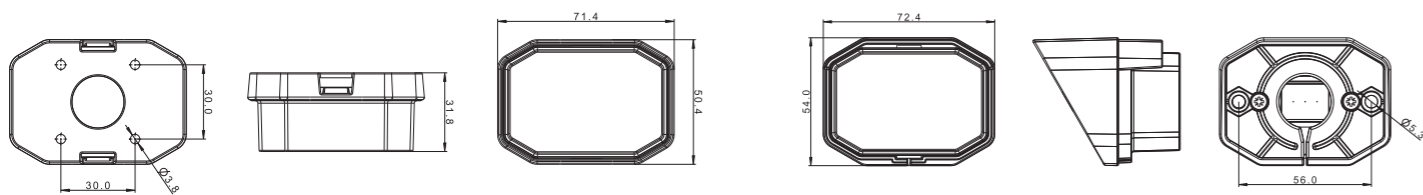
* Artikel auf Bestellung - die Lieferzeit wird festgelegt und telefonisch oder schriftlich mitgeteilt.



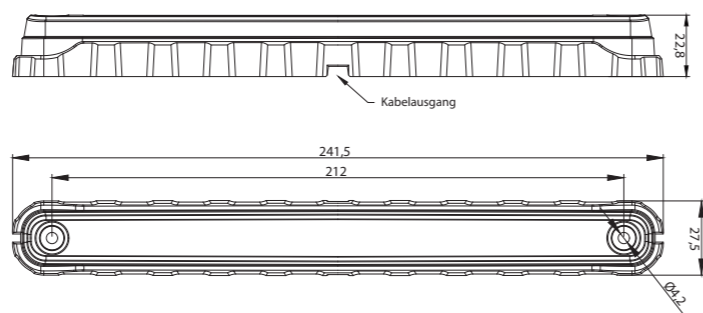
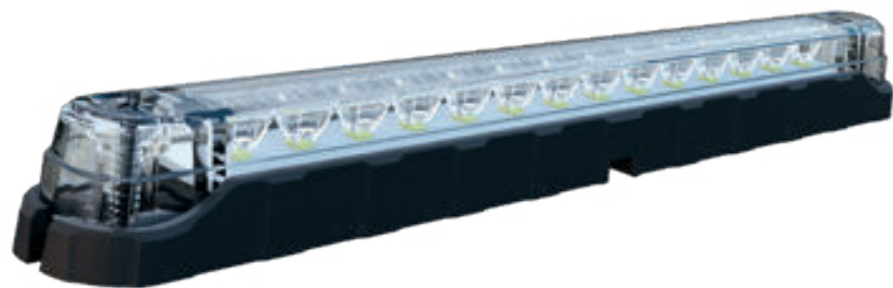
1-fach-Funktions-LED-Lampe mit Reflektor
 Europäische Zulassung E9
 Zulassung für elektromagnetische Verträglichkeit EMC
 Lampengehäuse ist stoßfest
 beliebige Lampenanschlusspolarität

LAMPENPARAMETER

Lampenfunktionen	Stromaufnahme (Spitzenwert)		Nennleistung	
	12V	24V	12V	24V
Gelb / rotes Licht	0,02A	0,02A	0,25W	0,5W
Weiß Licht	0,04A	0,04A	0,5W	1W



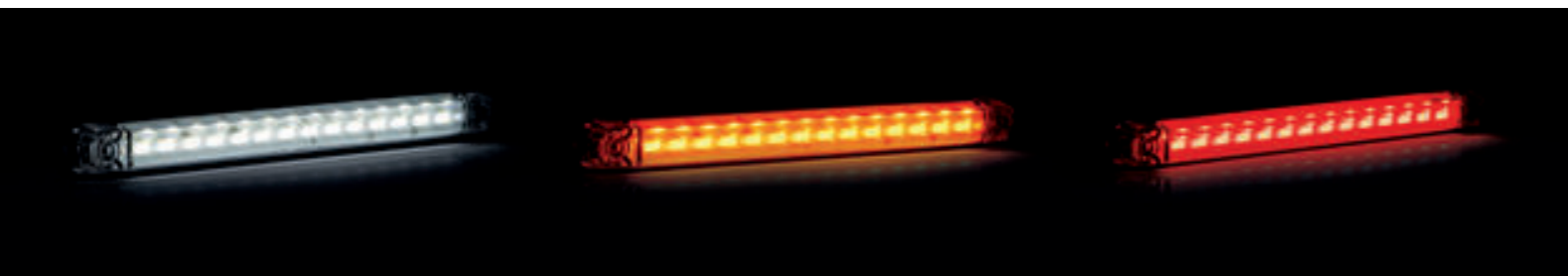
Produktindex	Foto	Beschreibung	Einzelverpackung		Sammelverpackung/Karton 59x39x29	
			Stck.	kg	Stck.	kg
FT-001 B LED 5907556005716		Umrissleuchte weiß LED 12-30V mit Reflektor und Kabel 0,5m.	10	0,70	300	22,10
FT-001 B LED QS075 5907556003927		Umrissleuchte weiß LED 12-30V mit Reflektor, Kabel 0,5m und Schnellkupplung QS075.	10	0,75	300	23,60
FT-001 BI LED 5907556005747		Umrissleuchte weiß LED 12-30V mit Reflektor, Winkelhalter und Kabel 0,5m.	10	0,90	150	14,60
FT-001 BI LED QS075 5907556005839		Umrissleuchte weiß LED 12-30V mit Reflektor, Winkelhalter und Kabel 0,5m und Schnellkupplung QS075.	10	0,95	150	15,30
FT-001 BIV LED 5907556008809		Umrissleuchte weiß LED 12-30V mit Reflektor, verlängerter gerader Halterung, Kabel 0,5m.	10	1,05	100	11,60
FT-001 BIV LED QS075 5907556008816		Umrissleuchte weiß LED 12-30V mit Reflektor, verlängerter gerader Halterung, Kabel 0,5m und Schnellkupplung QS075.	10	1,10	100	12,10
FT-001 BV LED 5907556033436		Umrissleuchte weiß LED 12-30V mit Reflektor, Kotflügelhalter, Kabel 0,5m.	10	1	250	26,10
FT-001 BV LED QS075 5907556033443		Umrissleuchte weiß LED 12-30V mit Reflektor, Kotflügelhalter, Kabel 0,5m und Schnellkupplung QS075.	10	1,05	250	27,25
FT-001 C LED 5907556005723		Umrissleuchte rot LED 12-30V mit Reflektor und Kabel 0,5m.	10	0,70	300	22,10
FT-001 C LED QS075 5907556003217		Umrissleuchte rot LED 12-30V mit Reflektor, Kabel 0,5m und Schnellkupplung QS075.	10	0,75	300	23,60
FT-001 CI LED 5907556005754		Umrissleuchte rot LED 12-30V mit Reflektor, Winkelhalter und Kabel 0,5m.	10	0,90	150	14,60
FT-001 CI LED QS075 5907556005846		Umrissleuchte rot LED 12-30V mit Reflektor, Winkelhalter, Kabel 0,5m und Schnellkupplung QS075.	10	0,95	150	15,30
FT-001 CIV LED 5907556008861		Umrissleuchte rot LED 12-30V mit Reflektor, verlängerter gerader Halterung, Kabel 0,5m.	10	1,05	100	11,60
FT-001 CIV LED QS075 5907556008878		Umrissleuchte rot LED 12-30V mit Reflektor, verlängerter gerader Halterung, Kabel 0,5m und Schnellkupplung QS075.	10	1,10	100	12,10
FT-001 CV LED 5907556033450		Umrissleuchte rot LED 12-30V mit Reflektor, Kotflügelhalter, Kabel 0,5m.	10	1	250	26,10
FT-001 CV LED QS075 5907556033467		Umrissleuchte rot LED 12-30V mit Reflektor, Kotflügelhalter, Kabel 0,5m und Schnellkupplung QS075.	10	1,05	250	27,25
FT-001 Z LED 5907556005730		Umrissleuchte gelb LED 12-30V mit Reflektor und Kabel 0,5m.	10	0,70	300	22,10
FT-001 Z LED QS075 5907556003941		Umrissleuchte gelb LED 12-30V mit Reflektor, Kabel 0,5m und Schnellkupplung QS075.	10	0,75	300	23,60
FT-001 ZI LED 5907556005761		Umrissleuchte gelb LED 12-30V mit Reflektor, Winkelhalter und Kabel 0,5m.	10	0,90	150	14,60
FT-001 ZI LED QS075 5907556005853		Umrissleuchte gelb LED 12-30V mit Reflektor, Winkelhalter, Kabel 0,5m und Schnellkupplung QS075.	10	0,95	150	15,30



1-fach-Funktions-LED-Lampe
Europäische Zulassung E9
Zulassung für elektromagnetische Verträglichkeit EMC
kompakte, stoßfeste Ausführung
beliebige Lampenanschlusspolarität

LAMPENPARAMETER

Lampenfunktionen	Stromaufnahme (Spitzenwert)		Nennleistung	
	12V	24V	12V	24V
Begrenzungsleuchte	0,09A	0,09A	1,1W	2,2W

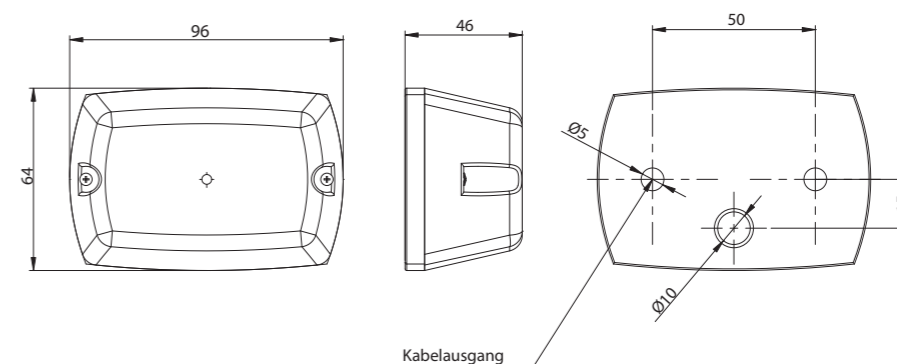


Produktindex	Foto	Beschreibung	Einzelverpackung		Sammelverpackung/Karton 59x39x29	
			Stck.	kg	Stck.	kg
FT-092 B LED 5907556017825		LED-Umrissleuchte 12-30V, weiß, mit einem 0,15 m langen elektrischen Kabelbaum.	1	1,060	300	10,60
FT-092 Z LED 5907556017849		LED-Umrissleuchte 12-30V, gelb mit einem 0,15 m langen elektrischen Kabelbaum.	1	1,060	300	10,60
FT-092 C LED 5907556017832		LED-Umrissleuchte 12-30V, rot mit einem 0,15 m langen elektrischen Kabelbaum.	1	1,060	300	10,60

* Artikel auf Bestellung - die Lieferzeit wird festgelegt und telefonisch oder schriftlich mitgeteilt.



Glühbirne-Umrissleuchte



Produktindex	Foto	Beschreibung	Einzelverpackung		Sammelverpackung/Karton 59x39x29	
			Stck.	kg	Stck.	kg
FT-006 B 5907556001091		Umrissleuchte weiß.	10	0,71	200	14,20
FT-006 Z 5907556001138		Umrissleuchte gelb.	10	0,71	200	14,20
FT-006 C 5907556001114		Umrissleuchte rote.	10	0,71	200	14,20
FT-006 KB/Z/C 5907556001107 5907556001145 5907556001121		Lichtscheibe für Rückleuchte FT-006 B / Z / C.	10			



Die NEUE Serie der kompakten Rückleuchten hat 3 Funktionen – NEON Positionslicht, STOP-Licht und Blinklicht.

Sie zeichnet sich nicht nur durch ihr durchdachtes und originelles Design aus, sondern auch durch höchste Verarbeitungsqualität. Das kleine, schlanke und kompakte Design des Produkts ist ideal für alle Arten von Pkw und landwirtschaftlichen Anhängern.

Die Montage ist sowohl horizontal als auch vertikal möglich. Trotz seiner geringen Größe bietet das Produkt eine hohe Lichtleistung.

Der Spannungsbereich beträgt 12-30 V.

Die FT-350 LED-Leuchte hat die höchste Schutzart gegen Wasser, Staub, Schmutz und Stöße – IP 69.

Sie besitzt die europäische E9-Zulassung und EMV-Zertifizierung für elektromagnetische Verträglichkeit.

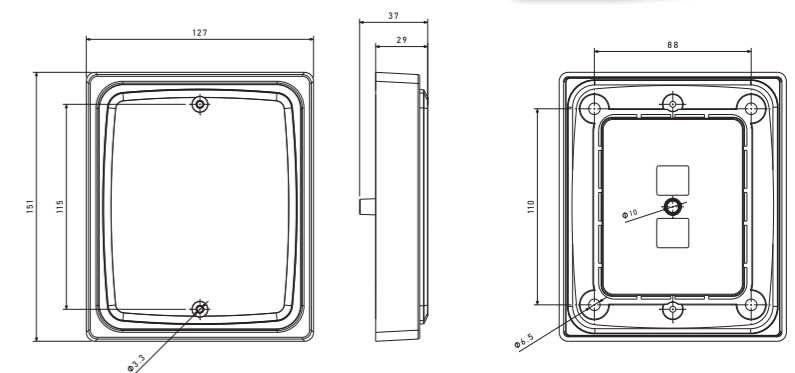
LAMPENPARAMETER

Lampenfunktionen	Stromaufnahme (Spitzenwert)		Nennleistung	
	12V	24V	12V	24V
Hinteres Standlicht	0,31A	0,16A	3,8W	4,6W
Rückfahrleuchte	0,23A	0,13A	2,9W	3,6W
Nebelscheinwerfer	0,19A	0,11A	2,3W	3,1W



RÜCKFAHRLEUCHTEN

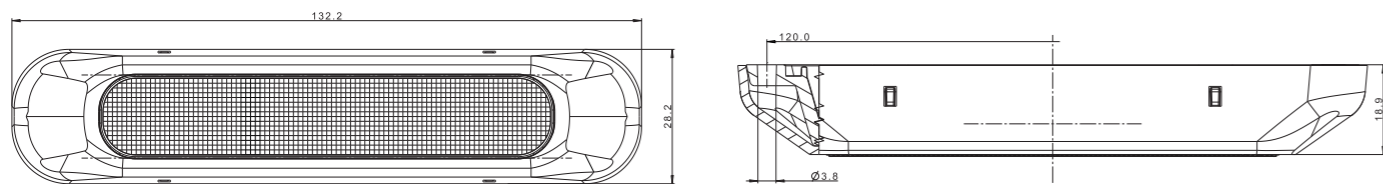
Solche Produkte haben die Aufgabe, die Absicht der Rückwärtsfahrt den anderen Verkehrsteilnehmern zu signalisieren. Die Leuchte wird automatisch beim Einlegen des Rückwärtsgangs eingeschaltet.



Produktindex	Foto	Beschreibung	Einzelverpackung		Sammelverpackung/Karton 59x39x29	
			Stck.	kg	Stck.	kg
FT-323 LED 5907556041615		Universelle 3-funktionale LED-Rückleuchte: POSITIONSLEUCHE / NEBELSCHLUSSLICHT / RÜCKFAHRLICHT, 12/30V, runde eingelassene Lampe, 1-m-Kabel.	1	0,342	47	17,074
FT-323 LED FR1 5907556041622		Universelle 3-funktionale LED-Rückleuchte: POSITIONSLEUCHE / NEBELSCHLUSSLICHT / RÜCKFAHRLICHT, 12/30V, rechteckig mit Montagerahmen, 1-m-Kabel.	1	0,422	47	10,912
FT-323/324 FR1 5907556041653		Einfacher Rahmen für FT-323 LED und FT-324 LED.	1	0,080		
FT-323/324 FR2 5907556041660		Doppelrahmen für FT-323 LED und FT-324 LED.	1			



1-fach-Funktions-LED-Lampe
Europäische Zulassung E9
Zulassung für elektromagnetische Verträglichkeit EMC; R10
Lampenkonstruktion widerstandsfähig gegen Stöße und mechanische Beschädigungen – PC Schirm
Elektrischer Schutz gegen Verpolung



LAMPENPARAMETER

Lampenfunktionen	Stromaufnahme (Spitzenwert)		Nennleistung	
	12V	24V	12V	24V
Rückfahrleuchte	0,2A	0,1A	2,5W	2,5W

Produktindex	Foto	Beschreibung	Einzelverpackung		Sammelverpackung/Karton 59x39x29	
			Stck.	kg	Stck.	kg
FT-333 LED 5907556041257		Universal-Rückleuchte LED 12V/24V, 1-Funktionen, Rückfahrleuchte. Kabel mit einer Länge von 1 m.	1	0,15	144	21,6



– Die neue FT-314 LED Rücklichtserie wurde für designorientierte Anwender entwickelt.
– Sie zeichnet sich zweifelsohne durch ihr interessantes Design, ihre ästhetische Verarbeitung und ihre überdurchschnittliche Haltbarkeit aus.
– Das Design der Lampen erzeugt einen unglaublichen Eindruck von Tiefe und Dreidimensionalität, der sofort ins Auge fällt – **3D-Effekt**.
– Sie beeindrucken nicht nur durch ihre Optik, sondern verbessern auch die Sichtbarkeit und tragen zur Verkehrssicherheit bei. Die Lampe FT-314 LED ist mit **3 Funktionen** ausgestattet – **Positionslicht, Nebelschlusslicht, Rückfahrlicht**.
– Die Leuchten sind für einen eingelassenen Einbau vorgesehen. Es besteht jedoch die Möglichkeit die Leuchten mit Hilfe eines Gehäuses – FT-313/314 COVER, das als zusätzliches Zubehör erhältlich ist – auf der Karosserie zu befestigen.
– Die neue Produktserie ist mit einem 1 m langen Kabel oder einem Bajonetstecker erhältlich.
– Die Leuchten verfügen über eine europäische Zulassung und ein Zertifikat für elektromagnetische Verträglichkeit.
– Die Arbeitsscheinwerfer sind komplett wasserdicht – sie besitzen die hoch Schutzart – IP 69.

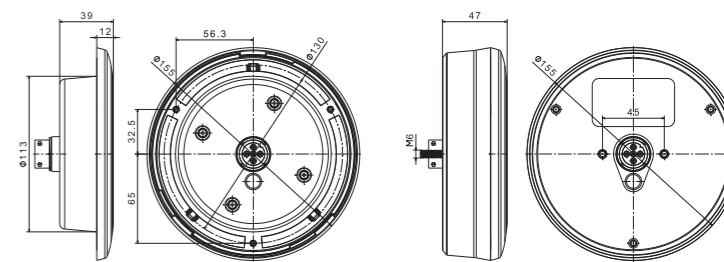
Die Leuchten sind in zwei verschiedenfarbigen Rahmen erhältlich:

- **SCHWARZ** - hergestellt aus hochwertigem Kunststoff
- **VERCHROMT** - mit einer hochwertigen mikroporösen Nickelbeschichtung, für Korrosionsbeständigkeit und dekorativer Chrombeschichtung (PREMIUM-Version für die Automotive-Branche).



LAMPENPARAMETER

Lampenfunktionen	Stromaufnahme (Spitzenwert)		Nennleistung	
	12V	24V	12V	24V
Hinteres Standlicht	0,25A	0,125A	3W	3W
Rückfahrleuchte	0,2A	0,1A	2,4W	2,4W
Nebelscheinwerfer	0,1A	0,15A	3,6W	3,6W



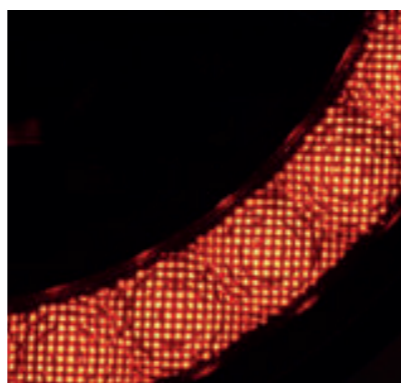
Produktindex	Foto	Beschreibung	Einzelverpackung		Sammelverpackung/Karton 59x39x29	
			Stck.	kg	Stck.	kg
FT-314 LED CHROME 5907556031524		LED-Einbau-Rückleuchte, 3-Funktionen (POSITIONSLEUCHE, NEBELSCHLUSSLICHT, RÜCKFAHRLICHT), 12-30 V, rund, Kabel mit einer Länge von 1 m.	1	0,400	31	12,400
FT-314 LED CHROME BAJONET 5907556031531		LED-Einbau-Rückleuchte, 3-Funktionen (POSITIONSLEUCHE, NEBELSCHLUSSLICHT, RÜCKFAHRLICHT), 12-30 V, rund, 5-poliger BAYONET-Anschluss.	1	0,352	31	10,912
FT-314 LED BLACK 5907556031548		LED-Einbau-Rückleuchte, 3-Funktionen (POSITIONSLEUCHE, NEBELSCHLUSSLICHT, RÜCKFAHRLICHT), 12-30 V, rund, Kabel mit einer Länge von 1 m.	1	0,390	31	12,090
FT-314 LED BLACK BAJONET 5907556031555		LED-Einbau-Rückleuchte, 3-Funktionen (POSITIONSLEUCHE, NEBELSCHLUSSLICHT, RÜCKFAHRLICHT), 12-30 V, rund, 5-poliger BAYONET-Anschluss.	1	0,342	31	10,602
FT-313/314 CHROME FRAME 5907556031562		Verchromter Rahmen für FT-313 LED und FT-314 LED Leuchten.	1	0,032	200	7,60
FT-313/314 BLACK FRAME 5907556031579		Schwarzer Rahmen für FT-313 LED und FT-314 LED Leuchten.	1	0,022	200	5,60
FT-313/314 COVER 5907556031586		Hinteres Lampengehäuse für die flache Montage der FT-313 LED und FT-314 LED.	1	0,104	70	840



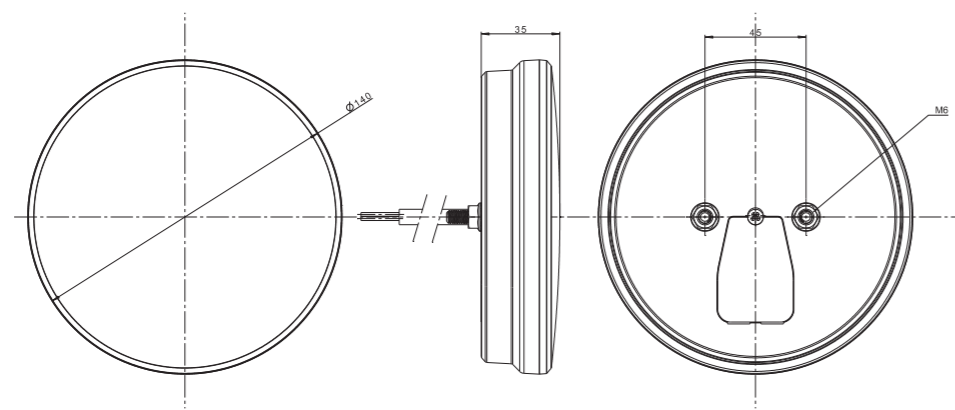
Hinteres Standlicht

Rückfahrleuchte

Nebelscheinwerfer



3-fach-Funktions-LED-Lampe – geringer Stromverbrauch
 Europäische Zulassung E9
 Zulassung für elektromagnetische Verträglichkeit EMC
 Lampenkonstruktion widerstandsfähig gegen Stöße und mechanische Beschädigungen – PC Schirm
 Elektrischer Schutz gegen Verpolung
 Die Tiefe der Lampe beträgt nur 35 mm
 Kristall-Standlicht
 Diese Lampe verwendet innovatives Standlicht, das Mikrokristalle imitiert.
 Diese Lösung vermittelt beim Betrachten der Lampe aus verschiedenen Winkeln die Illusion eines lebendigen Lichts.



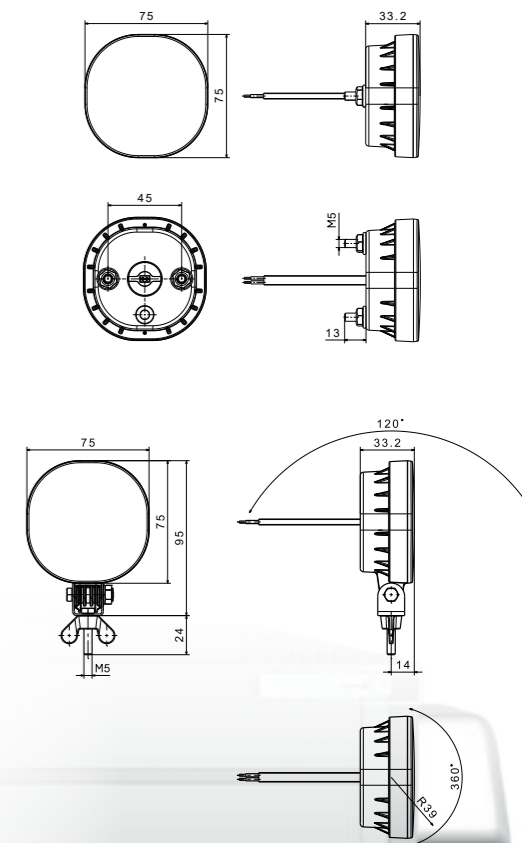
LAMPENPARAMETER

Lampenfunktionen	Stromaufnahme (Spitzenwert)		Nennleistung	
	12V	24V	12V	24V
Hinteres Standlicht	0,05A	0,05A	0,6W	1,2W
Rückfahrleuchte	0,2A	0,2A	2,4W	3W
Nebelscheinwerfer	0,25A	0,15A	3W	3,6W

Produktindex	Foto	Beschreibung	Einzelverpackung		Sammelverpackung/Karton 59x39x29	
			Stck.	kg	Stck.	kg
FT-214 LED 5907556015531		LED-Rücklicht, 3-Funktionen (POSITIONSLEUCHTE / RÜCKFAHRSCHWEINWERFER / NEBELSCHEINWERFER), 12/24V, rund, universell, Kabel mit einer Länge von 1 m.	1	0,386	50	20



1-fach-Funktions-LED-Lampe – geringer Stromverbrauch
 Europäische Zulassung E9
 Zulassung für elektromagnetische Verträglichkeit EMC; R10
 Lampenkonstruktion widerstandsfähig gegen Stöße und mechanische Beschädigungen – PC Schirm
 Elektrischer Schutz gegen Verpolung



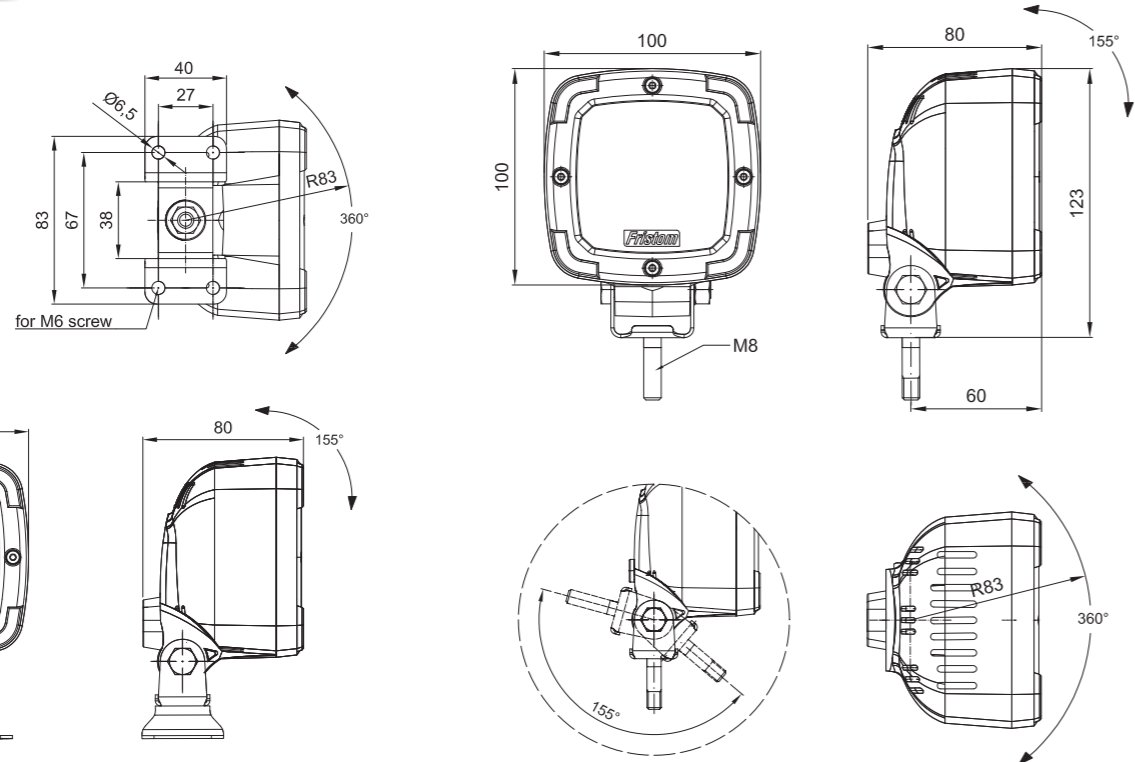
LAMPENPARAMETER

Lampenfunktionen	Stromaufnahme (Spitzenwert)		Nennleistung	
	12V	24V	12V	24V
Rückfahrleuchte	0,25A	0,125A	3W	3W

Produktindex	Foto	Beschreibung	Einzelverpackung		Sammelverpackung/Karton 59x39x29	
			Stck.	kg	Stck.	kg
FT-410 LED 5907556013858		LED-Rückfahrleuchte mit 0,5 m Kabel.	1	0,140	112	15,68
FT-410 LED P 5907556014107		LED-Rückfahrleuchte mit 0,5 m Kabel, Schwenkmontage.	1	0,150	112	16,80
FT-410 LED SS 5907556013865		LED-Rückfahrleuchte mit 0,5 m Kabel und Super Seal Stecker.	1	0,150	112	16,80
FT-410 LED SS P 5907556014114		LED-Rückfahrleuchte mit 0,5 m Kabel und Super Seal Stecker, Schwenkmontage.	1	0,160	112	17,92



1-fach-Funktions-LED-Lampe – geringer Stromverbrauch
 Europäische Zulassung E9
 Zulassung für elektromagnetische Verträglichkeit EMC
 Lampenkonstruktion widerstandsfähig gegen Stöße und mechanische Beschädigungen – PC Schirm
 Elektrischer Schutz gegen Verpolung



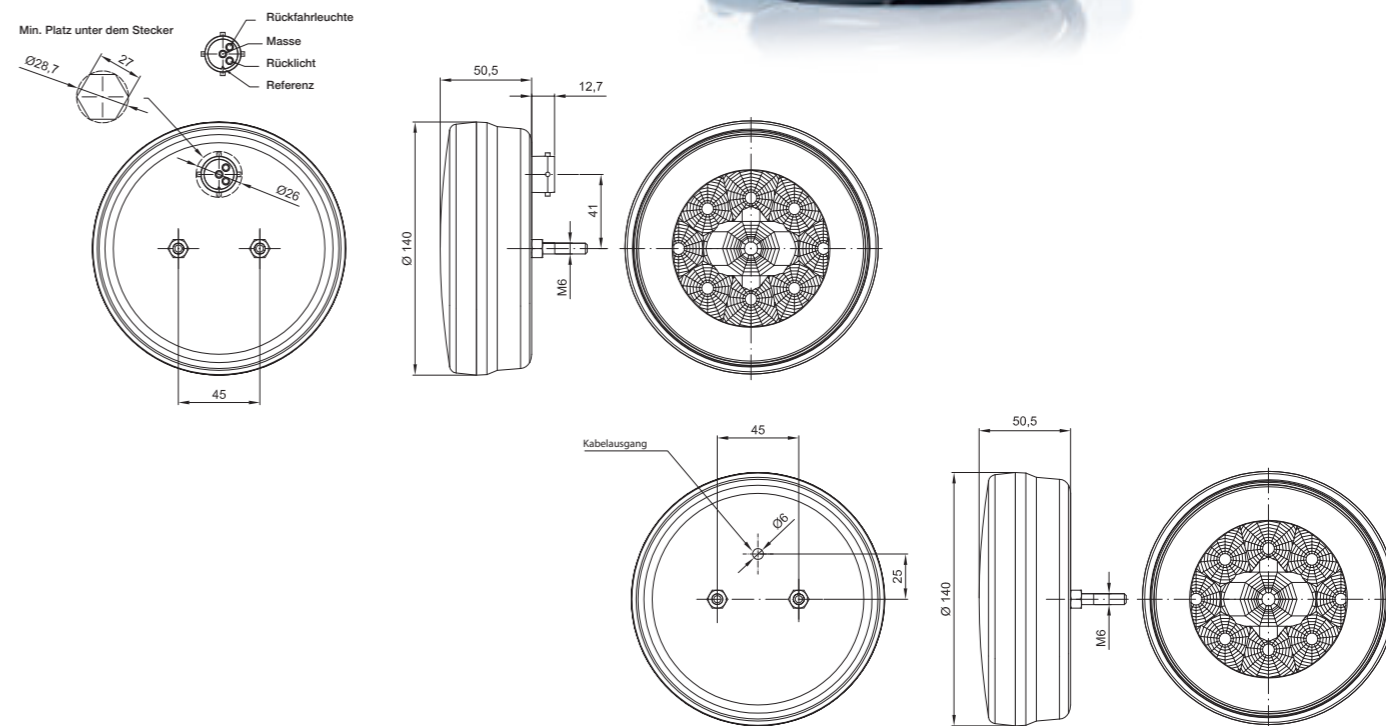
LAMPENPARAMETER

Lampenfunktionen	Stromaufnahme (Spitzenwert)		Nennleistung	
	12V	24V	12V	24V
Rückfahrleuchte	0,28A	0,14A	3,5W	3,5W

Produktindex	Foto	Beschreibung	Einzelverpackung		Sammelverpackung/Karton 59x39x29	
			Stck.	kg	Stck.	kg
FT-036 REV LED 5907556006317		Universell einsetzbare LED Rückfahrleuchte mit Kabel 2x0,75 mm ² mit Gelenkhalterung mit schwarzem Gehäuse.	1	0,55	50	27,50
Uchwyt „OMEGA“ 5907556006010		OMEGA Halterungsset aus verzinktem Blech zum Arbeitsscheinwerfer FT-036.	10	0,45		



2-fach-Funktions-LED-Lampe – geringer Stromverbrauch
 Europäische Zulassung E9
 Zulassung für elektromagnetische Verträglichkeit EMC
 Lampenkonstruktion widerstandsfähig gegen Stöße und mechanische Beschädigungen – PC Schirm
 Elektrischer Schutz gegen Verpolung



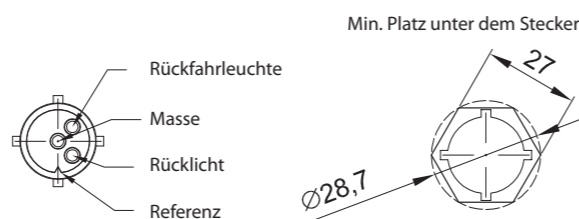
LAMPENPARAMETER

Lampenfunktionen	Stromaufnahme (Spitzenwert)		Nennleistung	
	12V	24V	12V	24V
Hinteres Standlicht	0,1A	0,1A	1,2W	2,4W
Rückfahrleuchte	0,2A	0,1A	2,5W	5W

Produktindex	Foto	Beschreibung	Einzelverpackung		Sammelverpackung/Karton 59x39x29	
			Stck.	kg	Stck.	kg
FT-112 LED 5907556007864		Universell einsetzbare LED Rückfahrleuchte 12 / 24V, rund, Doppelfunktion mit Standlicht und Stromkabel Kabellänge 1 m.	1	0,46	40	18,40
FT-112 LED BAJONET 5907556007871		Universell einsetzbare LED Rückfahrleuchte 12 / 24V, rund, Doppelfunktion mit Standlicht und 5 pol. BAJONETT-Anschluss.	1	0,43	40	17,20

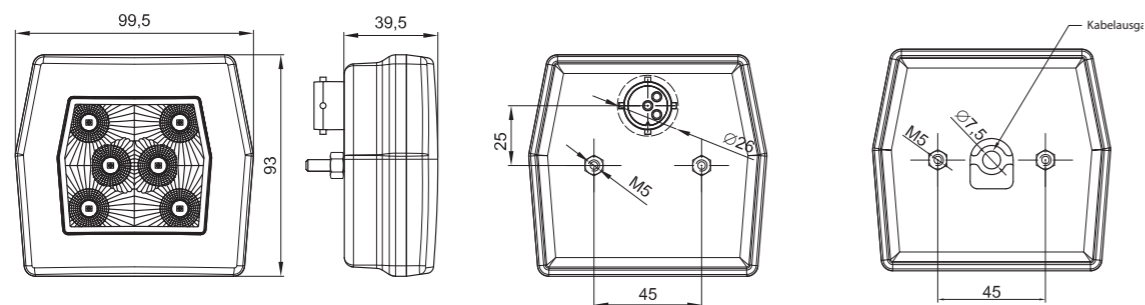


2-fach-Funktions-LED-Lampe – geringer Stromverbrauch
 Europäische Zulassung **E9**
 Zulassung für elektromagnetische Verträglichkeit **EMC**
 Lampenkonstruktion widerstandsfähig gegen Stöße
 und mechanische Beschädigungen – **PC** Schirm
 Elektrischer Schutz gegen Verpolung



LAMPENPARAMETER

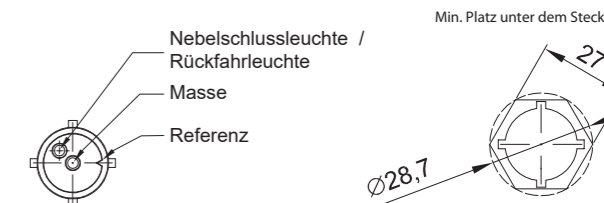
Lampenfunktionen	Stromaufnahme (Spitzenwert)		Nennleistung	
	12V	24V	12V	24V
Hinteres Standlicht	0,06A	0,06A	0,75W	1,5W
Rückfahrleuchte	0,2A	0,1A	2,5W	2,5W



Produktindex	Foto	Beschreibung	Einzelverpackung		Sammelverpackung/Karton 59x39x29	
			Stck.	kg	Stck.	kg
FT-124 LED 5907556008960		Universell einsetzbare LED Rückfahrleuchte 12/ 24V, 2 Funktionen mit Standlicht und Stromkabel Kabellänge 1 m.	1	0,26	108	28,08
FT-124 LED BAJONET 5907556008977		Universell einsetzbare LED Rückfahrleuchte 12/ 24V, 2 Funktionen mit Standlicht und 5 pol. BAJONETT-Anschluss.	1	0,21	108	22,68

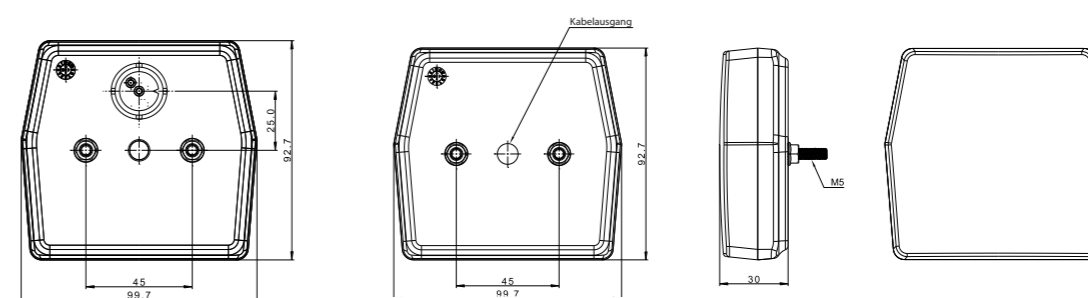


LED-Lampe – geringer Stromverbrauch
 Europäische Zulassung **E9**
 Zulassung für elektromagnetische Verträglichkeit **EMC**
 Lampenkonstruktion widerstandsfähig gegen Stöße
 und mechanische Beschädigungen – **PC** Schirm
 Elektrischer Schutz gegen Verpolung



LAMPENPARAMETER

Lampenfunktionen	Stromaufnahme (Spitzenwert)		Nennleistung	
	12V	24V	12V	24V
Rückfahrleuchte	0,2A		2,4W	

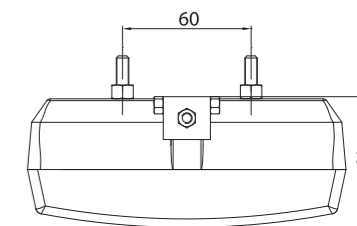
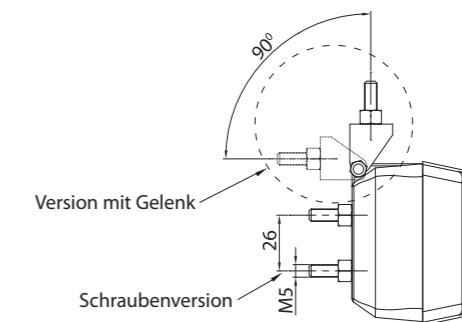
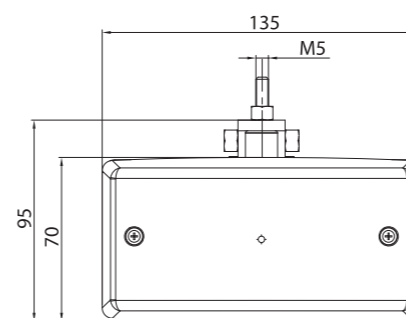
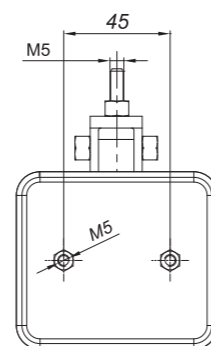
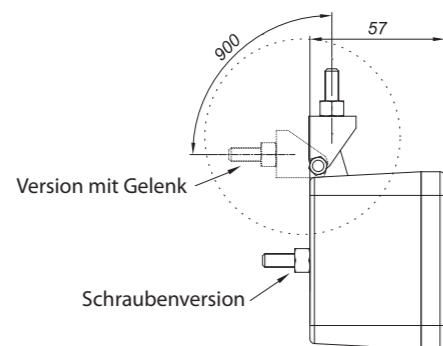
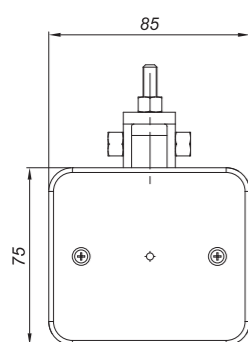


Produktindex	Foto	Beschreibung	Einzelverpackung		Sammelverpackung/Karton 59x39x29	
			Stck.	kg	Stck.	kg
FT-224 LED 907556015241		LED-Rückfahrcheinwerfer 12V, 1 Funktion, Kabel mit einer Länge von 1m.	1	0,214	108	23,112
FT-224 LED BAJONET 5907556015258		LED-Rückfahrcheinwerfer 12V, 1 Funktion, 5-poliger BAYONET-Anschluss.	1	0,189	108	20,412



Rückfahrcheinwerfer mit Glühlampe.

Rückfahrcheinwerfer mit Glühlampe.



Produktindex	Foto	Beschreibung	Einzelverpackung		Sammelverpackung/Karton 59x39x29	
			Stck.	kg	Stck.	kg
MD-040 S		Rückfahrleuchte mit M5 Schrauben-Befestigung.	1	0,11	150	16,50
MD-040 P		Rückfahrleuchte mit Gelenk-Befestigung.	1	0,13	150	19,50
MD-040 K		Lichtscheibe für Rückfahrleuchte MD-040.	5	0,120	300	9,10

Produktindex	Foto	Beschreibung	Einzelverpackung		Sammelverpackung/Karton 59x39x29	
			Stck.	kg	Stck.	kg
DOB-051 P BP		Rückfahrcheinwerfer mit Glühlampe.	1	0,18	80	14,40
DOB-051 P ZP		Rückfahrleuchte mit Gelenk-Befestigung, mit Kabel.	1	0,18	80	14,40
DOB-051 S BP		Rückfahrleuchte mit Befestigung 2xM5, ohne Kabel.	1	0,16	80	12,80
DOB-051 S ZP		Rückfahrleuchte mit Befestigung 2xM5, mit Kabel.	1	0,16	80	12,80
DOB-051 K		Lichtscheibe für Rückfahrleuchte DOB-051.	5			



Die NEUE Serie der kompakten Rückleuchten hat 3 Funktionen – NEON Positionslicht, STOP-Licht und Blinklicht. Sie zeichnet sich nicht nur durch ihr durchdachtes und originelles Design aus, sondern auch durch höchste Verarbeitungsqualität. Das kleine, schlanke und kompakte Design des Produkts ist ideal für alle Arten von Pkw und landwirtschaftlichen Anhängern. Die Montage ist sowohl horizontal als auch vertikal möglich. Trotz seiner geringen Größe bietet das Produkt eine hohe Lichtleistung. Der Spannungsbereich beträgt 12-30 V. Die FT-350 LED-Leuchte hat die höchste Schutzart gegen Wasser, Staub, Schmutz und Stöße – IP 69. Sie besitzt die europäische E9-Zulassung und EMV-Zertifizierung für elektromagnetische Verträglichkeit.

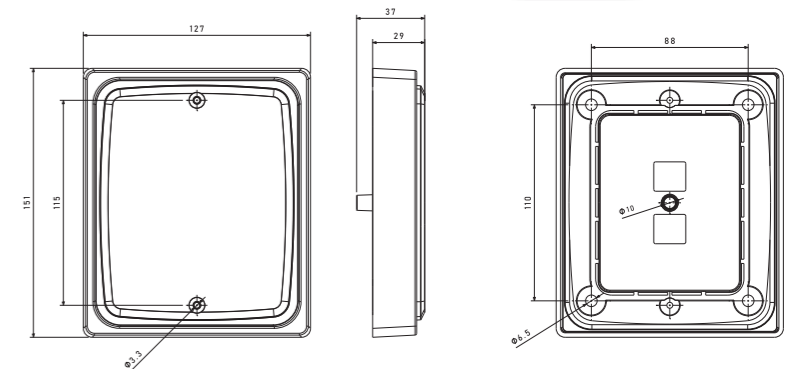


LAMPENPARAMETER

Lampenfunktionen	Stromaufnahme (Spitzenwert)		Nennleistung	
	12V	24V	12V	24V
Hinteres Standlicht	0,31A	0,16A	3,8W	4,6W
Rückfahrleuchte	0,23A	0,13A	2,9W	3,6W
Nebelscheinwerfer	0,19A	0,11A	2,3W	3,1W

NEBELLEUCHTEN

Nebelleuchten garantieren die entsprechende Sichtbarkeit bei ungünstigen Wetterbedingungen. Sie werden ausschließlich bei unzureichender Lufttransparenz eingesetzt. Sie wirken sich tatsächlich auf die Verbesserung der Sicherheit aller Verkehrsteilnehmer aus.



Produktindex	Foto	Beschreibung	Einzelverpackung		Sammelverpackung/Karton 59x39x29	
			Stck.	kg	Stck.	kg
FT-323 LED 5907556041615		Universelle 3-funktionale LED-Rückleuchte: POSITIONSLEUCHE / NEBELSCHLUSSLICHT / RÜCKFAHRLICHT, 12/30V, runde eingelassene Lampe, 1-m-Kabel.	1	0,342	47	17,074
FT-323 LED FR1 5907556041622		Universelle 3-funktionale LED-Rückleuchte: POSITIONSLEUCHE / NEBELSCHLUSSLICHT / RÜCKFAHRLICHT, 12/30V, rechteckig mit Montagerahmen, 1-m-Kabel.	1	0,422	47	10,912
FT-323/324 FR1 5907556041653		Einfacher Rahmen für FT-323 LED und FT-324 LED.	1	0,080		
FT-323/324 FR2 5907556041660		Doppelrahmen für FT-323 LED und FT-324 LED.	1			



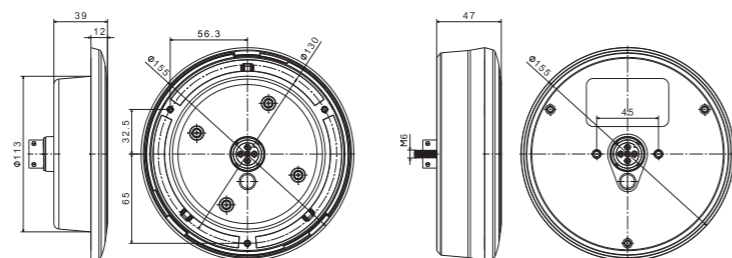
Die Leuchten sind in zwei verschiedenfarbigen Rahmen erhältlich:

- **SCHWARZ** - hergestellt aus hochwertigem Kunststoff
- **VERCHROMT** - mit einer hochwertigen mikroporösen Nickelbeschichtung, für Korrosionsbeständigkeit und dekorativer Chrombeschichtung (PREMIUM-Version für die Automotive-Branche).

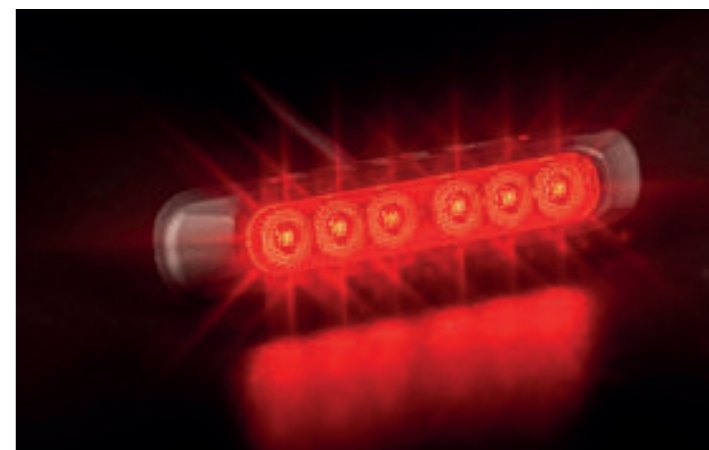
- Die neue **FT-314 LED** Rücklichtserie wurde für designorientierte Anwender entwickelt.
- Sie zeichnet sich zweifelsohne durch ihr interessantes Design, ihre ästhetische Verarbeitung und ihre überdurchschnittliche Haltbarkeit aus.
- Das Design der Lampen erzeugt einen unglaublichen Eindruck von Tiefe und Dreidimensionalität, der sofort ins Auge fällt – **3D-Effekt**.
- Sie beeindrucken nicht nur durch ihre Optik, sondern verbessern auch die Sichtbarkeit und tragen zur Verkehrssicherheit bei. Die Lampe **FT-314 LED** ist mit **3 Funktionen** ausgestattet – **Positionslicht, Nebelschlusslicht, Rückfahrlicht**.
- Die Leuchten sind für einen eingelassenen Einbau vorgesehen. Es besteht jedoch die Möglichkeit die Leuchten mit Hilfe eines Gehäuses – **FT-313/314 COVER**, das als zusätzliches Zubehör erhältlich ist – auf der Karosserie zu befestigen.
- Die neue Produktserie ist mit einem 1 m langen Kabel oder einem Bajonettstecker erhältlich.
- Die Leuchten verfügen über eine europäische Zulassung und ein Zertifikat für elektromagnetische Verträglichkeit.
- Die Arbeitsscheinwerfer sind komplett wasserdicht – sie besitzen die hoch Schutzart – **IP 69**.

LAMPENPARAMETER

Lampenfunktionen	Stromaufnahme (Spitzenwert)		Nennleistung	
	12V	24V	12V	24V
Hinteres Standlicht	0,25A	0,125A	3W	3W
Rückfahrleuchte	0,2A	0,1A	2,4W	2,4W
Nebelscheinwerfer	0,1A	0,15A	3,6W	3,6W



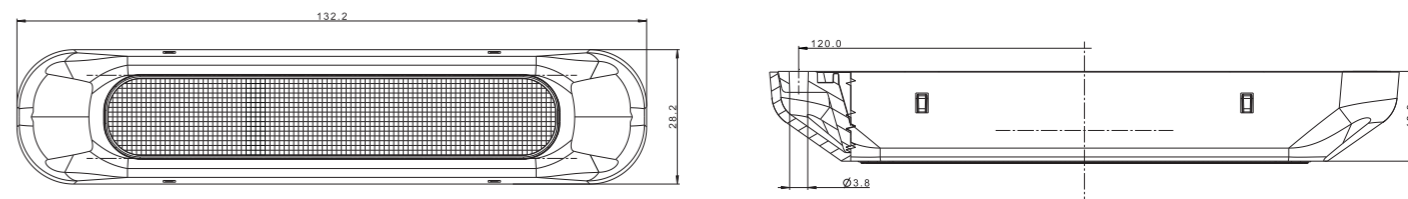
Produktindex	Foto	Beschreibung	Einzelverpackung		Sammelverpackung/Karton 59x39x29	
			Stck.	kg	Stck.	kg
FT-314 LED CHROME 5907556031524		LED-Einbau-Rückleuchte, 3-Funktionen (POSITIONSLEUCHE, NEBELSCHLUSSLICHT, RÜCKFAHRLICHT), 12-30 V, rund, Kabel mit einer Länge von 1 m.	1	0,400	31	12,400
FT-314 LED CHROME BAJONET 5907556031531		LED-Einbau-Rückleuchte, 3-Funktionen (POSITIONSLEUCHE, NEBELSCHLUSSLICHT, RÜCKFAHRLICHT), 12-30 V, rund, 5-poliger BAYONET-Anschluss.	1	0,352	31	10,912
FT-314 LED BLACK 5907556031548		LED-Einbau-Rückleuchte, 3-Funktionen (POSITIONSLEUCHE, NEBELSCHLUSSLICHT, RÜCKFAHRLICHT), 12-30 V, rund, Kabel mit einer Länge von 1 m.	1	0,390	31	12,090
FT-314 LED BLACK BAJONET 5907556031555		LED-Einbau-Rückleuchte, 3-Funktionen (POSITIONSLEUCHE, NEBELSCHLUSSLICHT, RÜCKFAHRLICHT), 12-30 V, rund, 5-poliger BAYONET-Anschluss.	1	0,342	31	10,602
FT-313/314 CHROME FRAME 5907556031562		Verchromter Rahmen für FT-313 LED und FT-314 LED Leuchten.	1	0,032	200	7,60
FT-313/314 BLACK FRAME 5907556031579		Schwarzer Rahmen für FT-313 LED und FT-314 LED Leuchten.	1	0,022	200	5,60
FT-313/314 COVER 5907556031586		Hinteres Lampengehäuse für die flache Montage der FT-313 LED und FT-314 LED.	1	0,104	70	840



- 1-Funktionen LED-Lampe
- Europäische Zulassung **E9**
- Zulassung für elektromagnetische Verträglichkeit **EMC**
- Lampenkonstruktion widerstandsfähig gegen Stöße und mechanische Beschädigungen – **PC** Schirm
- Elektrischer Schutz gegen Verpolung

LAMPENPARAMETER

Lampenfunktionen	Stromaufnahme (Spitzenwert)		Nennleistung	
	12V	24V	12V	24V
Nebelscheinwerfer	0,2A	0,1A	2,5W	2,5W



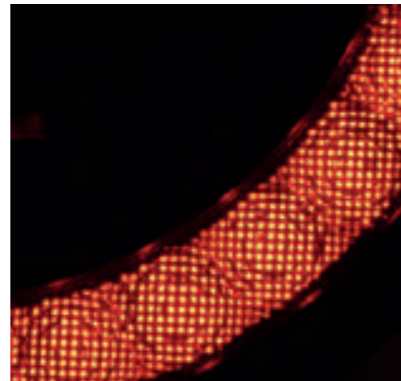
Produktindex	Foto	Beschreibung	Einzelverpackung		Sammelverpackung/Karton 59x39x29	
			Stck.	kg	Stck.	kg
FT-332 LED 5907556029002		Universal-Rückleuchte LED 12V/24V, 1-Funktionen: NEBELSCHEINWERFER. Kabel mit einer Länge von 1 m.	1	0,126	144	19,20



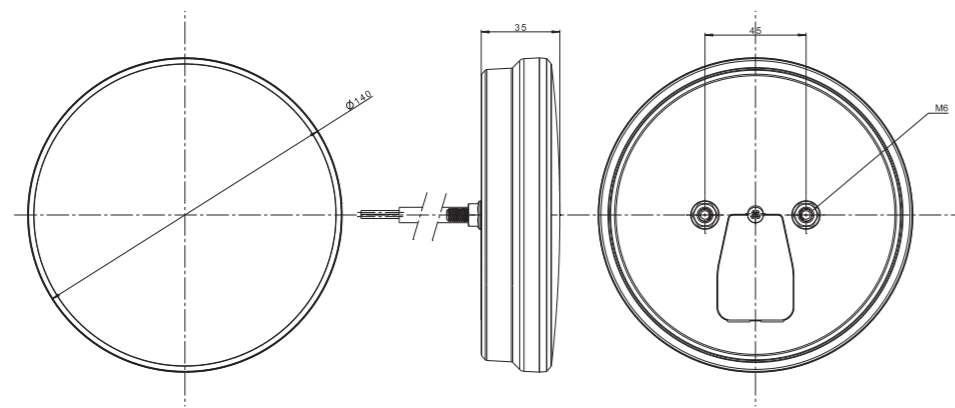
Hinteres Standlicht

Rückfahrleuchte

Nebelscheinwerfer



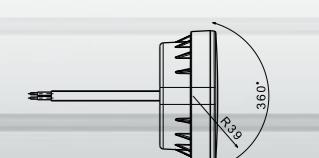
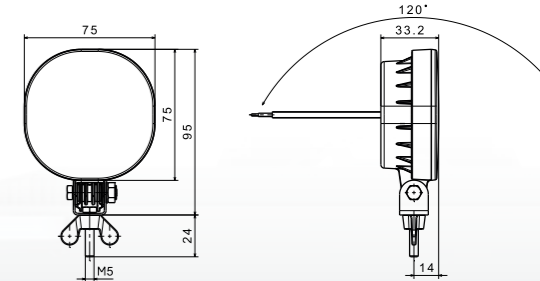
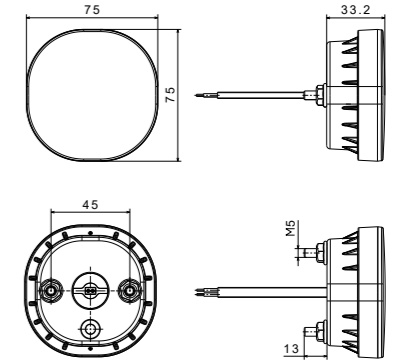
3-fach-Funktions-LED-Lampe – geringer Stromverbrauch
 Europäische Zulassung E9
 Zulassung für elektromagnetische Verträglichkeit EMC
 Lampenkonstruktion widerstandsfähig gegen Stöße und mechanische Beschädigungen – PC Schirm
 Elektrischer Schutz gegen Verpolung
 Die Tiefe der Lampe beträgt nur 35 mm
 Kristall-Standlicht
 Diese Lampe verwendet innovatives Standlicht, das Mikrokristalle imitiert.
 Diese Lösung vermittelt beim Betrachten der Lampe aus verschiedenen Winkeln die Illusion eines lebendigen Lichts.



LAMPENPARAMETER

Lampenfunktionen	Stromaufnahme (Spitzenwert)		Nennleistung	
	12V	24V	12V	24V
Hinteres Standlicht	0,05A	0,05A	0,6W	1,2W
Rückfahrleuchte	0,2A	0,2A	2,4W	3W
Nebelscheinwerfer	0,25A	0,15A	3W	3,6W

Produktindex	Foto	Beschreibung	Einzelverpackung		Sammelverpackung/Karton 59x39x29	
			Stck.	kg	Stck.	kg
FT-214 LED 5907556015531		LED-Rücklicht, 3-Funktionen (POSITIONSLEUCHE / RÜCKFAHRSCHLEUCHE / NEBELSCHEINWERFER), 12/24 V, rund, universell, Kabel mit einer Länge von 1 m.	1	0,386	50	20



1-fach-Funktions-LED-Lampe – geringer Stromverbrauch
 Europäische Zulassung E9
 Zulassung für elektromagnetische Verträglichkeit EMC; R10
 Lampenkonstruktion widerstandsfähig gegen Stöße und mechanische Beschädigungen – PC Schirm
 Elektrischer Schutz gegen Verpolung



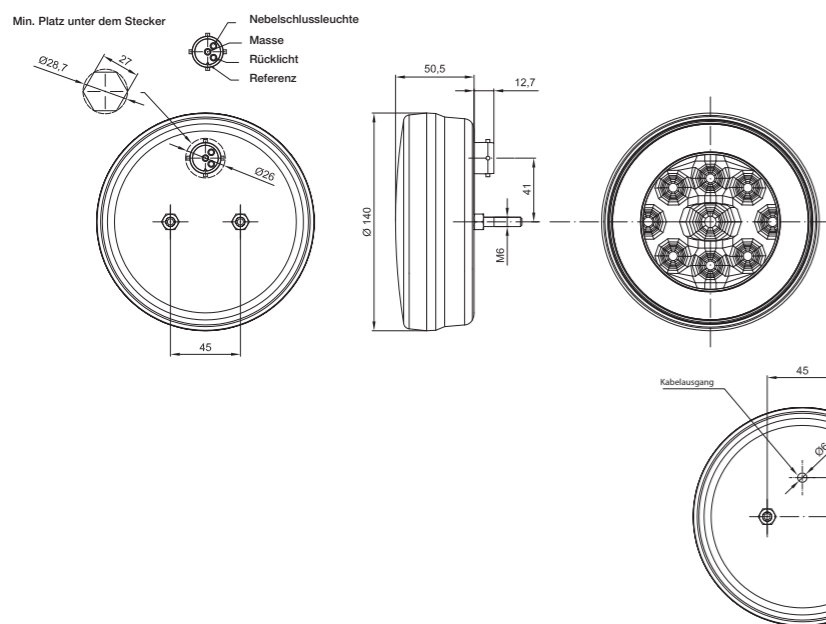
LAMPENPARAMETER

Lampenfunktionen	Stromaufnahme (Spitzenwert)		Nennleistung	
	12V	24V	12V	24V
Nebelscheinwerfer	0,25A	0,125A	3W	3W

Produktindex	Foto	Beschreibung	Einzelverpackung		Sammelverpackung/Karton 59x39x29	
			Stck.	kg	Stck.	kg
FT-400 LED 5907556013834		LED-Nebelscheinwerfer 12V, hinten 1 Funktion, 0,5 Kabel.	1	0,140	112	15,68
FT-400 LED P 5907556014084		LED-Nebelscheinwerfer mit 0,5 m Kabel, Schwenkmontage.	1	0,150	112	16,80
FT-400 LED SS 5907556013841		LED-Nebelscheinwerfer mit 0,5 m Kabel und Super Seal-Stecker.	1	0,150	112	16,80
FT-400 LED SS P 5907556014091		LED-Nebelscheinwerfer mit 0,5 m Kabel und Super Seal-Stecker, Schwenkmontage.	1	0,160	112	17,92



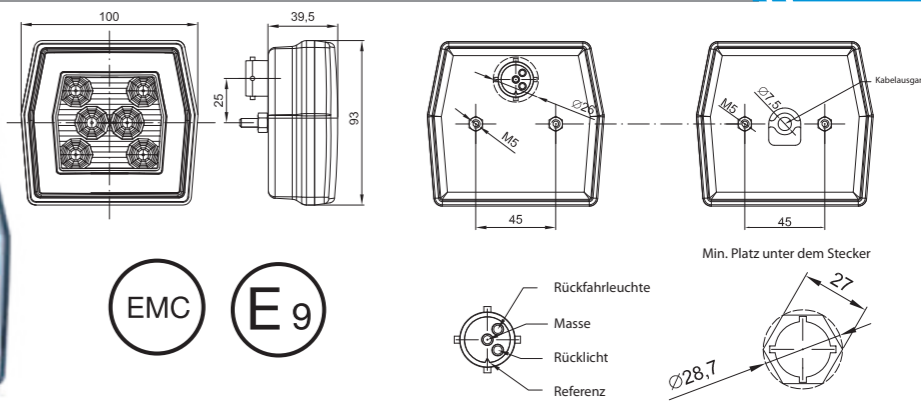
LED Nebelleuchte universal 2-fach-Funktionen – geringer Stromverbrauch. Europäische Zulassung E9 Zulassung für elektromagnetische Verträglichkeit EMC Lampenkonstruktion widerstandsfähig gegen Stöße und mechanische Beschädigungen – PC Schirm Elektrischer Schutz gegen Verpolung



LAMPENPARAMETER

Lampenfunktionen	Stromaufnahme (Spitzenwert)		Nennleistung	
	12V	24V	12V	24V
Hinteres Standlicht	0,1A	0,1A	1,2W	2,4W
Nebelscheinwerfer	0,25A	0,25A	3W	6W

Produktindex	Foto	Beschreibung	Einzelverpackung		Sammelverpackung/Karton 59x39x29	
			Stck.	kg	Stck.	kg
FT-111 LED 5907556007840		LED Nebelleuchte universal 12/ 24V, runde Doppelfunktion mit Standlicht und Stromkabel Kabellänge 1 m.	1	0,50	40	20,00
FT-111 LED BAJONET 5907556007857		LED Nebelleuchte universal 12/ 24V, runde Doppelfunktion mit Standlicht und 5 pol. BAJONETT-Anschluss.	1	0,40	40	16,00

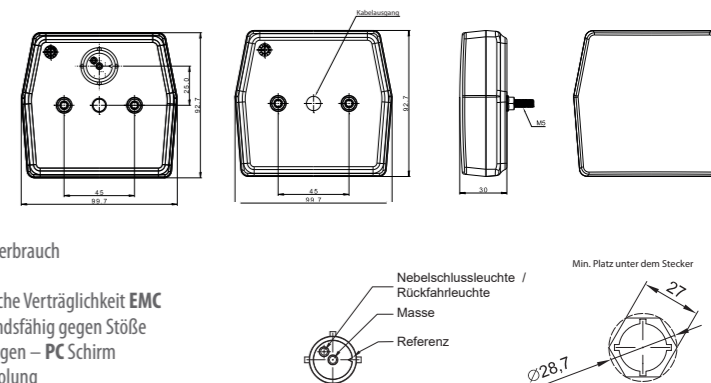


2-fach-Funktions-LED-Lampe – geringer Stromverbrauch Europäische Zulassung E9 Zulassung für elektromagnetische Verträglichkeit EMC Lampenkonstruktion widerstandsfähig gegen Stöße und mechanische Beschädigungen – PC Schirm Elektrischer Schutz gegen Verpolung

LAMPENPARAMETER

Lampenfunktionen	Stromaufnahme (Spitzenwert)		Nennleistung	
	12V	24V	12V	24V
Hinteres Standlicht	0,06A	0,06A	0,75W	1,5W
Nebelscheinwerfer	0,16A	0,08A	2W	2W

Produktindex	Foto	Beschreibung	Einzelverpackung		Sammelverpackung/Karton 59x39x29	
			Stck.	kg	Stck.	kg
FT-123 LED 5907556008304		LED Nebelleuchte universal 12/ 24V, Doppelfunktion mit Standlicht und Stromkabel Kabellänge 1 m.	1	0,26	108	28,08
FT-123 LED BAJONET 5907556008311		LED Nebelleuchte universal 12/ 24V, Doppelfunktion mit Standlicht und 5 pol. BAJONETT-Anschluss.	1	0,21	108	22,68



LED-Lampe – geringer Stromverbrauch Europäische Zulassung E9 Zulassung für elektromagnetische Verträglichkeit EMC Lampenkonstruktion widerstandsfähig gegen Stöße und mechanische Beschädigungen – PC Schirm Elektrischer Schutz gegen Verpolung

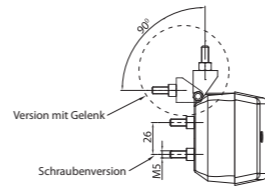
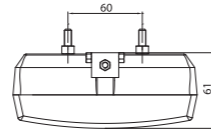
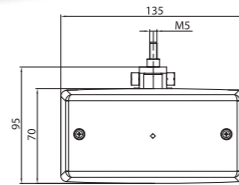
LAMPENPARAMETER

Lampenfunktionen	Stromaufnahme (Spitzenwert)		Nennleistung	
	12V	24V	12V	24V
Nebelscheinwerfer	0,2A	2,4W	0,75W	1,5W

Produktindex	Foto	Beschreibung	Einzelverpackung		Sammelverpackung/Karton 59x39x29	
			Stck.	kg	Stck.	kg
FT-223 LED 5907556015227		LED-Nebelscheinwerfer 12V, hinten 1 Funktion, Kabel mit einer Länge von 1 m.	1	0,210	108	22,68
FT-223 LED BAJONET 5907556015234		LED-Nebelscheinwerfer 12V, hinten 1-Funktion mit Positionslicht, 5-poliger BAYONET-Anschluss.	1	0,190	108	20,52



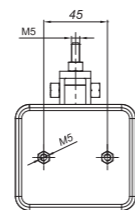
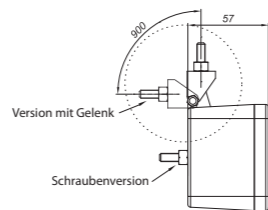
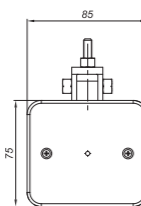
Nebelscheinwerfer mit Glühlampe.



Produktindex	Foto	Beschreibung	Einzelverpackung		Sammelverpackung/Karton 59x39x29	
			Stck.	kg	Stck.	kg
DOB-050 P BP		Nebelleuchte mit Gelenk-Befestigung, ohne Kabel.	1	0,18	80	14,40
DOB-050 P ZP		Nebelleuchte mit Gelenk-Befestigung, mit Kabel.	1	0,18	80	14,40
DOB-050 S BP		Nebelleuchte mit Befestigung 2xM5, ohne Kabel.	1	0,16	80	12,80
DOB-050 S ZP		Nebelleuchte mit Befestigung 2xM5, mit Kabel.	1	0,16	80	12,80
DOB-050 K		Lichtscheibe für Nebelleuchte.	5			



Nebelscheinwerfer mit Glühlampe.

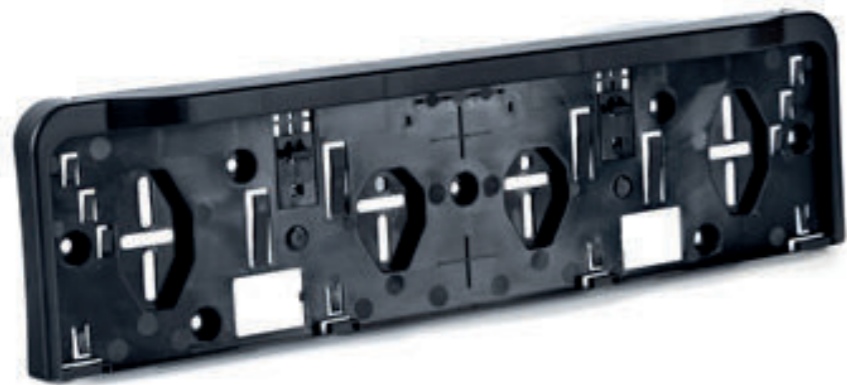


Produktindex	Foto	Beschreibung	Einzelverpackung		Sammelverpackung/Karton 59x39x29	
			Stck.	kg	Stck.	kg
MD-040 S		Nebelleuchte mit M5 Schrauben-Befestigung.	1	0,11	150	19,50
MD-040 P		Nebelleuchte mit Gelenk-Befestigung.	1	0,13	150	19,50
MD-040 K		Lichtscheibe für Nebelleuchte.	5	0,120	300	9,10



KENNZEICHENLEUCHTEN

Kennzeichenleuchten stellen eine ausnahmslos verpflichtende Art von Beleuchtung in jedem Fahrzeug, Anhänger sowie in Maschinen dar, die zum Straßenverkehr zugelassen sind. Moderne Beleuchtung in der LED-Technologie bringt Kennzeichen nachts und bei schlechter Witterung auf deutliche Weise zur Geltung.



Universeller Kennzeichenhalter.

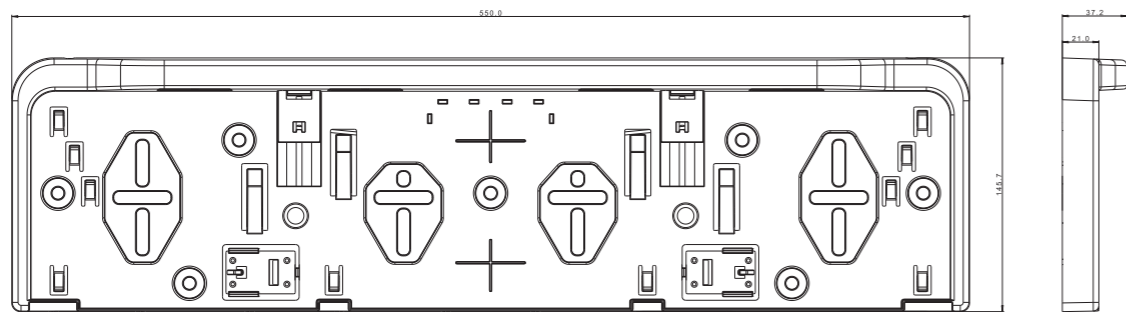
Geeignet für Pkw, Transporter, Lkw, Anhänger, Abschleppfahrzeuge, landwirtschaftliche Maschinen sowie Fahrradträger. Der Halter mit integrierter Kennzeichenbeleuchtung zeichnet sich durch eine einfache Montage aus. Der rückseitige Verschluss ermöglicht einen schnellen und unkomplizierten Kennzeichenwechsel. Die ideale Lösung für Hersteller von Anhängern, Aufliegern und Abschleppfahrzeugen.

- 1-fach-Funktions-LED-Lampe
- Europäische Zulassung E9
- Zulassung für elektromagnetische Verträglichkeit EMC
- Lampenkonstruktion widerstandsfähig gegen Stöße und mechanische Beschädigungen – PC Schirm
- Beliebige Lampenanschlusspolarität



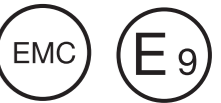
LAMPENPARAMETER

Lampenfunktionen	Stromaufnahme (Spitzenwert)		Nennleistung	
	12V	24V	12V	24V
Kennzeichenleuchte	0,1A	0,1A	1,2W	2,4W



Produktindex	Foto	Beschreibung	Einzelverpackung		Sammelverpackung/Karton 59x39x29	
			Stck.	kg	Stck.	kg
FT-264 LED M15 5907556039971		Kennzeichenhalter mit integrierter Kennzeichenbeleuchtung, 12–30V, 1,5m Kabel.	1			
FT-264 LED QS075 M15 5907556039988		Kennzeichenhalter mit integrierter Kennzeichenbeleuchtung, 12–30V, 1,5m Kabel mit QS075-Stecker.	1			
FT-264 LED QS150 M15 5907556039995		Kennzeichenhalter mit integrierter Kennzeichenbeleuchtung, 12–30V, 1,5m Kabel mit QS150-Stecker.	1			





1-fach-Funktions-LED-Lampe – geringer Stromverbrauch
 Europäische Zulassung E9
 Zulassung für elektromagnetische Verträglichkeit EMC
 Lampenkonstruktion widerstandsfähig gegen Stöße
 und mechanische Beschädigungen – PC Schirm
 Beliebige Lampenanschlusspolarität

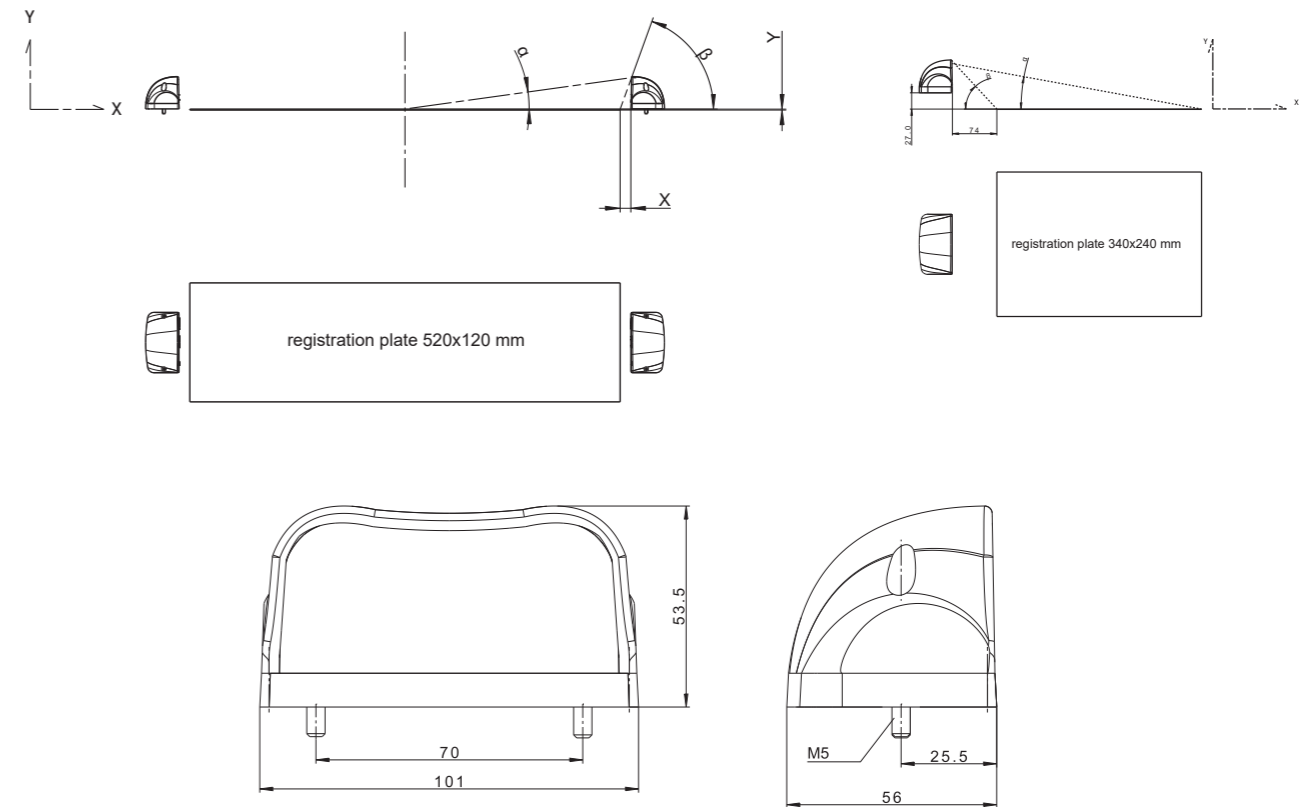
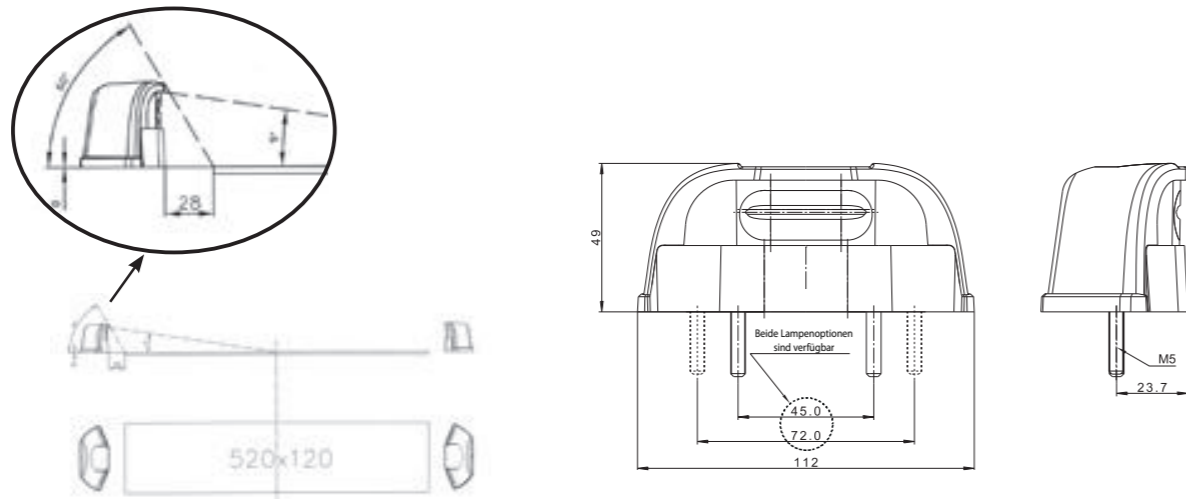
1-fach-Funktions-LED-Lampe – geringer Stromverbrauch
 Europäische Zulassung E9
 Zulassung für elektromagnetische Verträglichkeit EMC
 Lampenkonstruktion widerstandsfähig gegen Stöße
 und mechanische Beschädigungen – PC Schirm
 beliebige Lampenanschlusspolarität

LAMPENPARAMETER

Lampenfunktionen	Stromaufnahme (Spitzenwert)		Nennleistung	
	12V	24V	12V	24V
Kennzeichenleuchte	0,06A	0,06A	0,8W	1,5W

LAMPENPARAMETER

Lampenfunktionen	Stromaufnahme (Spitzenwert)		Nennleistung	
	12V	24V	12V	24V
Kennzeichenleuchte	0,08A	0,08A	1W	2W



Produktindex	Foto	Beschreibung	Einzelverpackung		Sammelverpackung/Karton 59x39x29	
			Stck.	kg	Stck.	kg
FT-262 LED 5907556014053		LED-Kennzeichenleuchte LED 12-30V Seitenleuchte mit 0,5 m Kabel.	1	0,102	200	20,40
FT-262 LED QS075 5907556014039		LED-Kennzeichenleuchte 12-30V seitlich mit einem 0,5 m langen Kabel, mit Schnellkupplung QS075.	1	0,112	200	22,40
FT-262 LED QS150 5907556014046		LED-Kennzeichenleuchte 12-30V seitlich mit einem 0,5 m langen Kabel, mit Schnellkupplung QS150.	1	0,116	200	23,20

Produktindex	Foto	Beschreibung	Einzelverpackung		Sammelverpackung/Karton 59x39x29	
			Stck.	kg	Stck.	kg
FT-026 LED 5907556002180		LED Kennzeichenleuchte ohne Kabel.	1	0,11	150	16,50
FT-026 LED *QS075 5907556005044		LED Kennzeichenleuchte mit Schnellkupplung QS075.	1	0,15	150	22,50
FT-026 LED *QS150 5907556005037		LED Kennzeichenleuchte mit Schnellkupplung QS150.	1	0,15	150	22,50

* Artikel auf Bestellung - die Lieferzeit wird festgelegt und telefonisch oder schriftlich mitgeteilt.

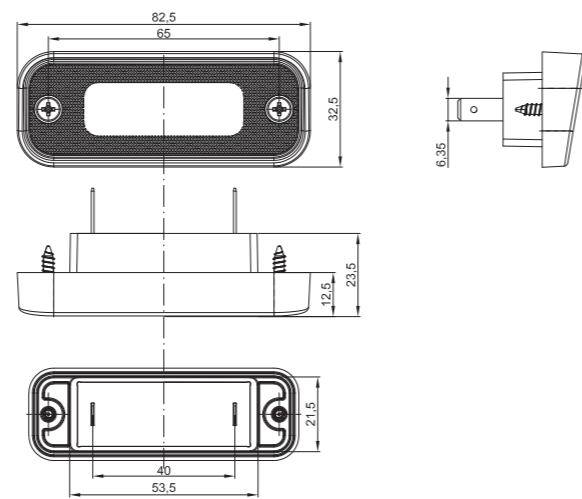


RECESSED license plate LAMP

1-fach-Funktions-LED-Lampe – geringer Stromverbrauch
 Europäische Zulassung E9
 Zulassung für elektromagnetische Verträglichkeit EMC
 Lampenkonstruktion widerstandsfähig gegen Stöße und mechanische Beschädigungen – PC Schirm
 Einbauleuchte
 Kennzeichenbeleuchtung

LAMPENPARAMETER

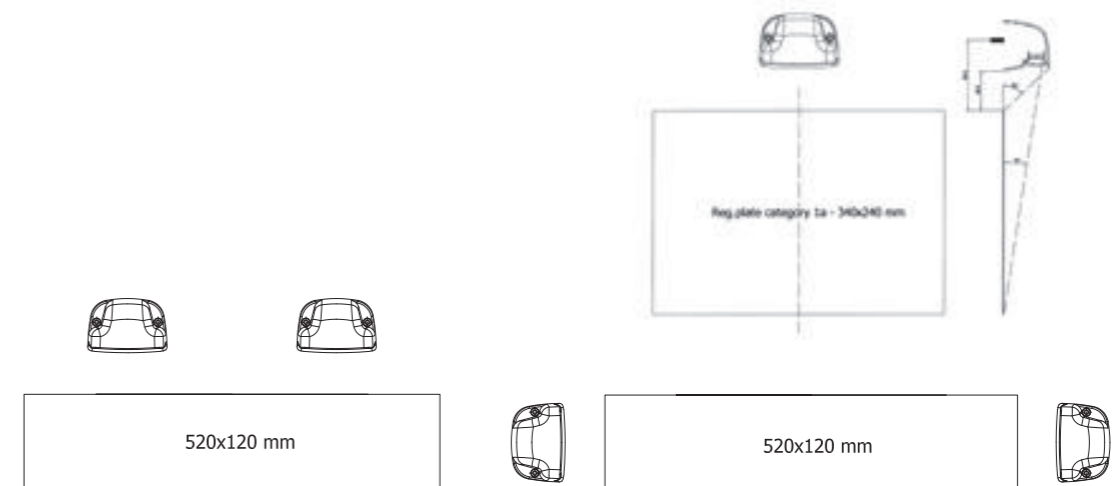
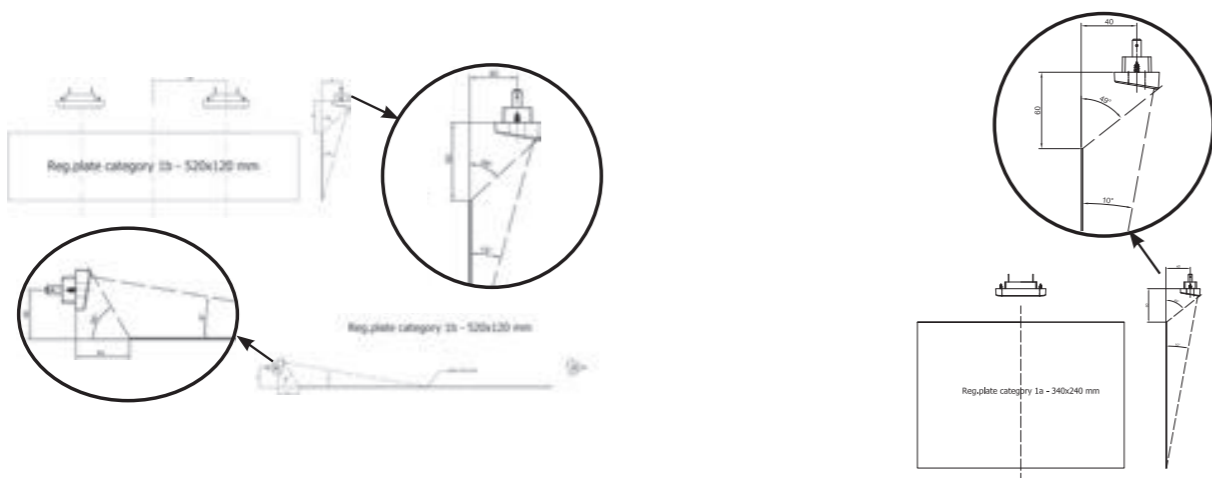
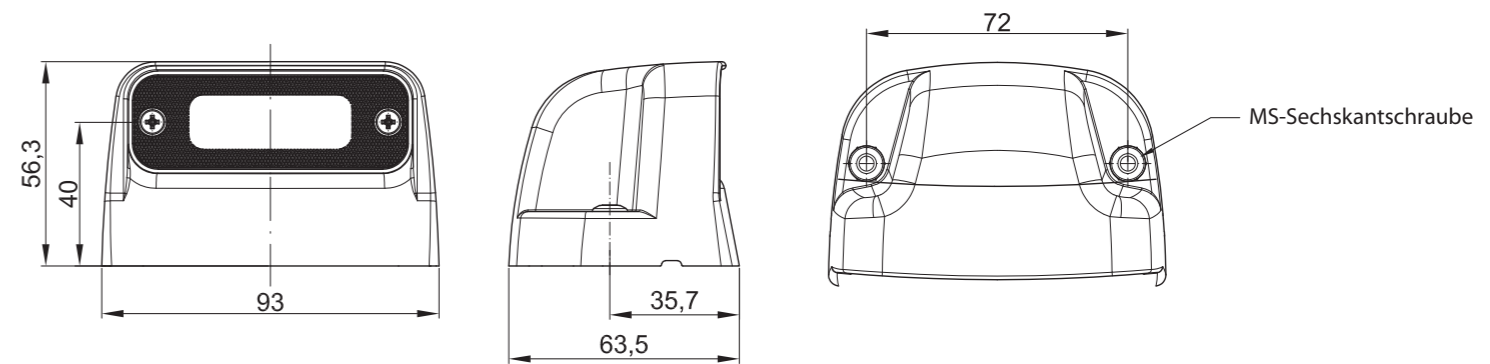
Lampenfunktionen	Stromaufnahme (Spitzenwert)		Nennleistung	
	12V	24V	12V	24V
Kennzeichenleuchte	0,05A	0,05A	0,6W	1,2W



1-fach-Funktions-LED-Lampe – geringer Stromverbrauch
 Europäische Zulassung E9
 Zulassung für elektromagnetische Verträglichkeit EMC
 Lampenkonstruktion widerstandsfähig gegen Stöße und mechanische Beschädigungen – PC Schirm
 Beliebige Lampenanschlusspolarität

LAMPENPARAMETER

Lampenfunktionen	Stromaufnahme (Spitzenwert)		Nennleistung	
	12V	24V	12V	24V
Kennzeichenleuchte	0,05A	0,05A	0,6W	1,2W



Produktindex	Foto	Beschreibung	Einzelverpackung		Sammelverpackung/Karton 59x39x29	
			Stck.	kg	Stck.	kg
FT-263 LED 5907556015609		ED-Einbauleuchte 12-30V Kennzeichenleuchte, ohne Kabel, mit Kontakten vom Typ F1.	1	0,032	400	12,80

Produktindex	Foto	Beschreibung	Einzelverpackung		Sammelverpackung/Karton 59x39x29	
			Stck.	kg	Stck.	kg
FT-263/1 LED 5907556016859		LED- Kennzeichenleuchte, 12-30V, ohne Kabel, mit Kontakten vom Typ F1.	1	0,092	150	14,65



1-fach-Funktions-LED-Lampe – geringer Stromverbrauch
Europäische Zulassung **E9**
Zulassung für elektromagnetische Verträglichkeit **EMC**
Lampenkonstruktion widerstandsfähig gegen Stöße
und mechanische Beschädigungen – **PC** Schirm
Beliebige Lampenanschlusspolarität

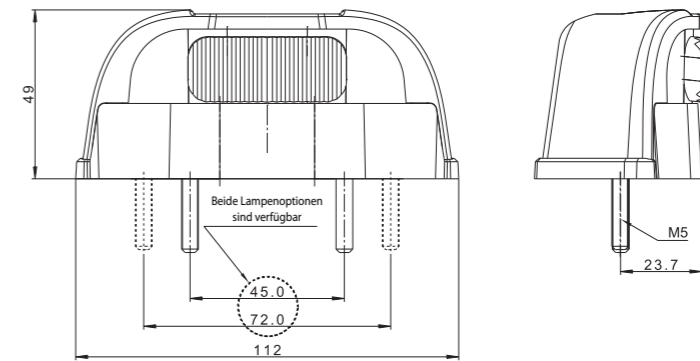
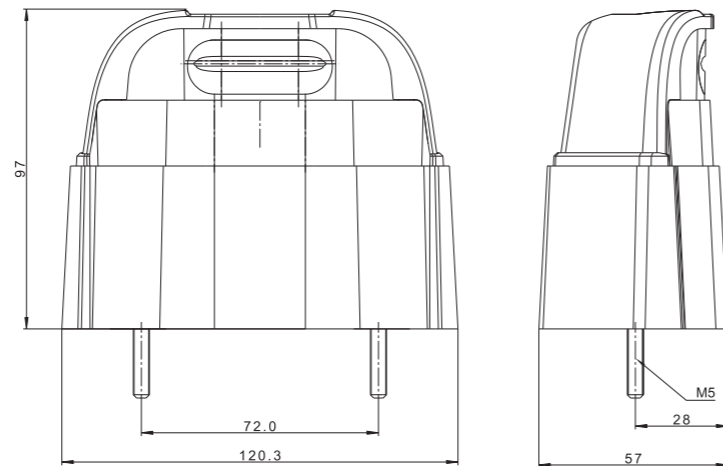
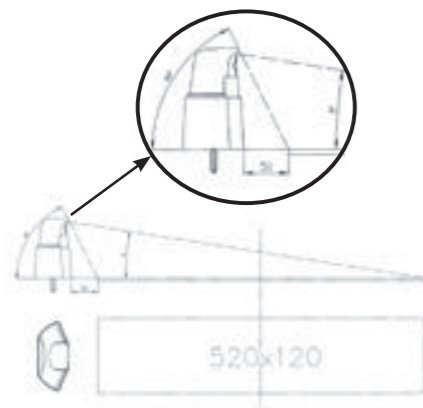
LAMPENPARAMETER

Lampenfunktionen	Stromaufnahme (Spitzenwert)		Nennleistung	
	12V	24V	12V	24V
Kennzeichenleuchte	0,06A	0,06A	0,8W	1,5W

1-fach-Funktions-LED-Lampe – geringer Stromverbrauch
Europäische Zulassung **E9**
Zulassung für elektromagnetische Verträglichkeit **EMC**
Lampenkonstruktion widerstandsfähig gegen Stöße
und mechanische Beschädigungen – **PC** Schirm
Beliebige Lampenanschlusspolarität

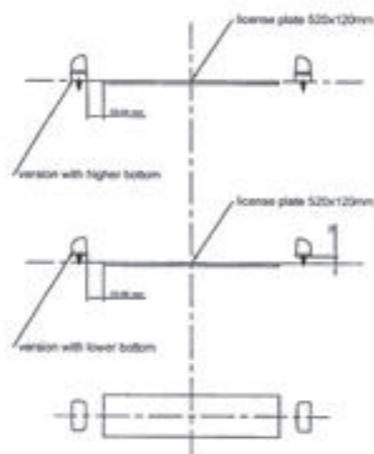
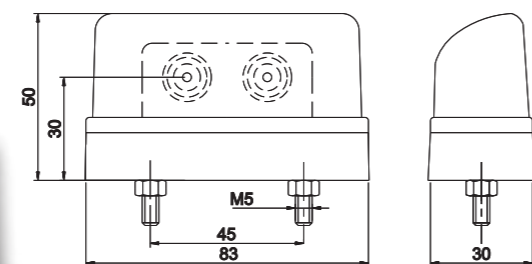
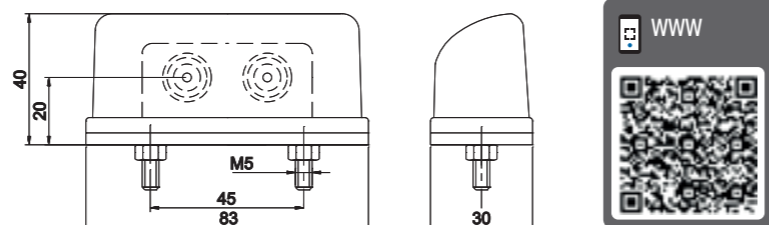
LAMPENPARAMETER

Lampenfunktionen	Stromaufnahme (Spitzenwert)		Nennleistung	
	12V	24V	12V	24V
Kennzeichenleuchte	0,06A	0,06A	0,8W	1,5W



Produktindex	Foto	Beschreibung	Einzelverpackung		Sammelverpackung/Karton 59x39x29	
			Stck.	kg	Stck.	kg
FT-261 LED 5907556013940		LED-Kennzeichenleuchte 12-30V auf hohem Sockel mit 0,5 m Kabel.	1	0,156	100	15,60
FT-261 LED QS075 5907556013957		LED-Kennzeichenleuchte 12-30V auf einem hohen Sockel mit einem 0,5 m langen Kabel, mit Schnellkupplung QS075.	1	0,166	100	16,60
FT-261 LED QS150 5907556013964		LED-Kennzeichenleuchte 12-30V auf einem hohen Sockel mit einem 0,5 m langen Kabel, mit Schnellkupplung QS150.	1	0,170	100	17,00

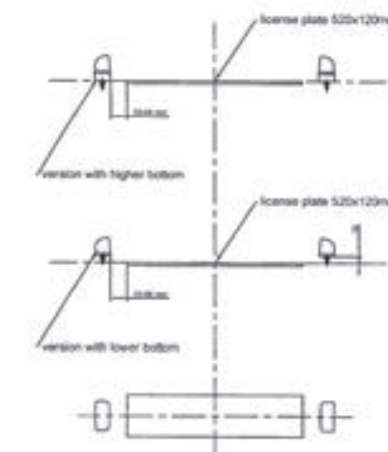
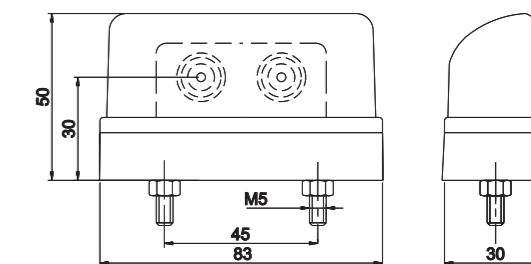
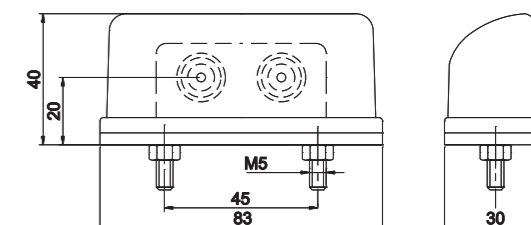
Produktindex	Foto	Beschreibung	Einzelverpackung		Sammelverpackung/Karton 59x39x29	
			Stck.	kg	Stck.	kg
FT-260 LED 5907556013919		LED-Kennzeichenleuchte oben 12-30V mit 0,5 m Kabel.	1	0,102	200	20,40
FT-260 LED QS075 5907556013926		LED-Kennzeichenleuchte oben 12-30V mit 0,5 m Kabelende mit Schnellkupplung QS075.	1	0,112	200	22,40
FT-260 LED QS150 5907556013933		LED-Kennzeichenleuchte oben 12-30V mit 0,5 m Kabelende mit Schnellkupplung QS150.	1	0,116	200	23,20



1-Funktions LED Lampe – FT-016 LED
 geringer Stromverbrauch
 Europäische Zulassung **E9**
 Zulassung für elektromagnetische Verträglichkeit **EMC**
 Lampenkonstruktion widerstandsfähig gegen Stöße
 und mechanische Beschädigungen – **PC** Schirm
 beliebige Lampenanschlusspolarität

LAMPENPARAMETER

Lampenfunktionen	Stromaufnahme (Spitzenwert)		Nennleistung	
	12V	24V	12V	24V
Kennzeichenleuchte	0,02A	0,02A	0,25W	0,5W



2-Funktions LED Lampe – FT-016 A LED
 geringer Stromverbrauch
 Europäische Zulassung **E9**
 Zulassung für elektromagnetische Verträglichkeit **EMC**
 Lampenkonstruktion widerstandsfähig gegen Stöße
 und mechanische Beschädigungen – **PC** Schirm
 beliebige Lampenanschlusspolarität

LAMPENPARAMETER

Lampenfunktionen	Stromaufnahme (Spitzenwert)		Nennleistung	
	12V	24V	12V	24V
Kennzeichenleuchte/ Hinteres Standlicht	0,06A	0,06A	0,75W	1,5W

Produktindex	Foto	Beschreibung	Einzelverpackung		Sammelverpackung/Karton 59x39x29	
			Stck.	kg	Stck.	kg
FT-016 LED 5907556001688		LED Kennzeichenleuchte mit Kabel.	2	0,13	400	26,00
FT-016 LED *QS075 M05 5907556004399		LED Kennzeichenleuchte mit Kabel und Schnellkupplung QS075.	2	0,15	400	30,00
FT-016 LED *QS150 M05 5907556001695		LED Kennzeichenleuchte mit Kabel und Schnellkupplung QS150.	2	0,15	400	30,00
FT-016/1 LED 5907556001701		LED Kennzeichenleuchte mit Kabel.	2	0,15	300	22,50
FT-016/1 LED *QS075 M05 5907556004405		LED Kennzeichenleuchte mit Kabel und Schnellkupplung QS075.	2	0,17	300	25,50
FT-016/1 LED *QS150 M05 5907556001718		LED Kennzeichenleuchte mit Kabel und Schnellkupplung QS150.	2	0,17	300	25,50

* Artikel auf Bestellung - die Lieferzeit wird festgelegt und telefonisch oder schriftlich mitgeteilt.

Produktindex	Foto	Beschreibung	Einzelverpackung		Sammelverpackung/Karton 59x39x29	
			Stck.	kg	Stck.	kg
FT-016/A LED 5907556006379		LED Kennzeichenleuchte mit Standlicht und Kabel.	2	0,13	400	26,00
FT-016/1/A LED 5907556006409		LED Kennzeichenleuchte mit Standlicht und Kabel.	2	0,15	300	22,50

* Artikel auf Bestellung - die Lieferzeit wird festgelegt und telefonisch oder schriftlich mitgeteilt.



1-Funktionen -LED-Lampe – FT-031 LED
 geringer Stromverbrauch
 Europäische Zulassung **E9**
 Zulassung für elektromagnetische Verträglichkeit **EMC**
 Lampenkonstruktion widerstandsfähig gegen Stöße
 und mechanische Beschädigungen – **PC** Schirm
 beliebige Lampenanschlusspolarität

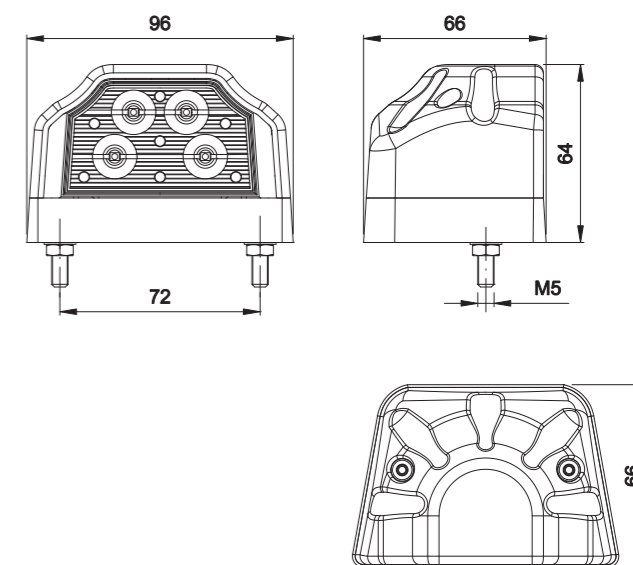
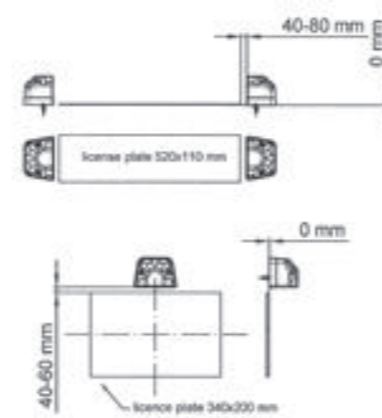
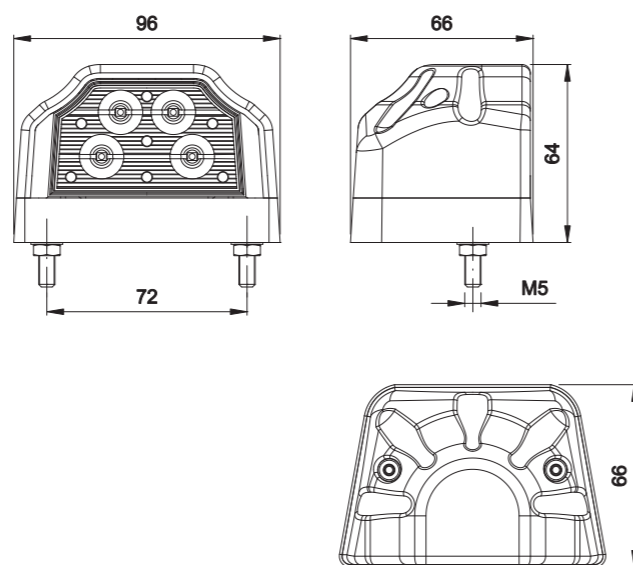
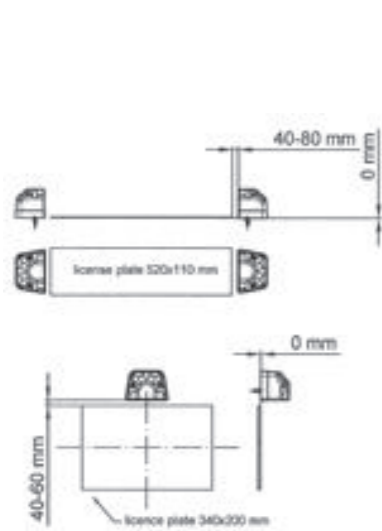
LAMPENPARAMETER

Lampenfunktionen	Stromaufnahme (Spitzenwert)		Nennleistung	
	12V	24V	12V	24V
Kennzeichenleuchte	0,04A	0,04A	0,5W	1W

2-Funktionen -LED-Lampe – FT-031 A LED
 geringer Stromverbrauch
 Europäische Zulassung **E9**
 Zulassung für elektromagnetische Verträglichkeit **EMC**
 Lampenkonstruktion widerstandsfähig gegen Stöße
 und mechanische Beschädigungen – **PC** Schirm
 beliebige Lampenanschlusspolarität

LAMPENPARAMETER

Lampenfunktionen	Stromaufnahme (Spitzenwert)		Nennleistung	
	12V	24V	12V	24V
Kennzeichenleuchte	0,06A	0,06A	0,75W	1,5W

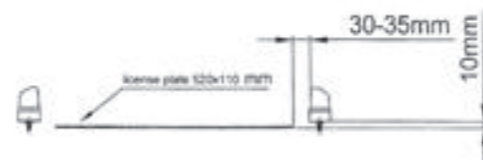
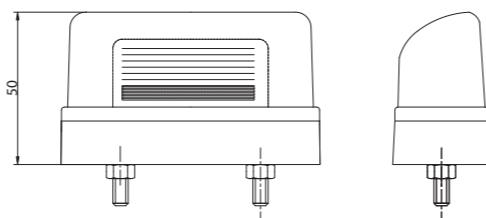
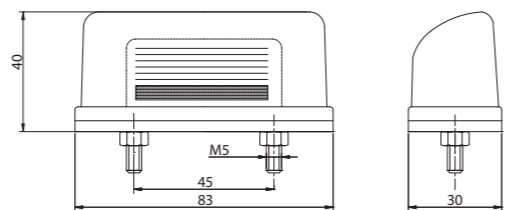
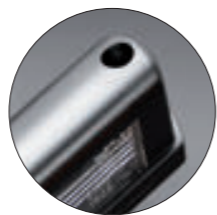


Produktindex	Foto	Beschreibung	Einzelverpackung		Sammelverpackung/Karton 59x39x29	
			Stck.	kg	Stck.	kg
FT-031 LED 5907556005396		LED Kennzeichenleuchte ohne Kabel.	1	0,13	144	18,72
FT-031 LED *QS075 5907556006614		LED Kennzeichenleuchte mit Kabel und Schnellkupplung QS075.	1	0,15	120	18,00
FT-031 LED *QS150 5907556006638		LED Kennzeichenleuchte mit Kabel und Schnellkupplung QS150.	1	0,15	120	18,00

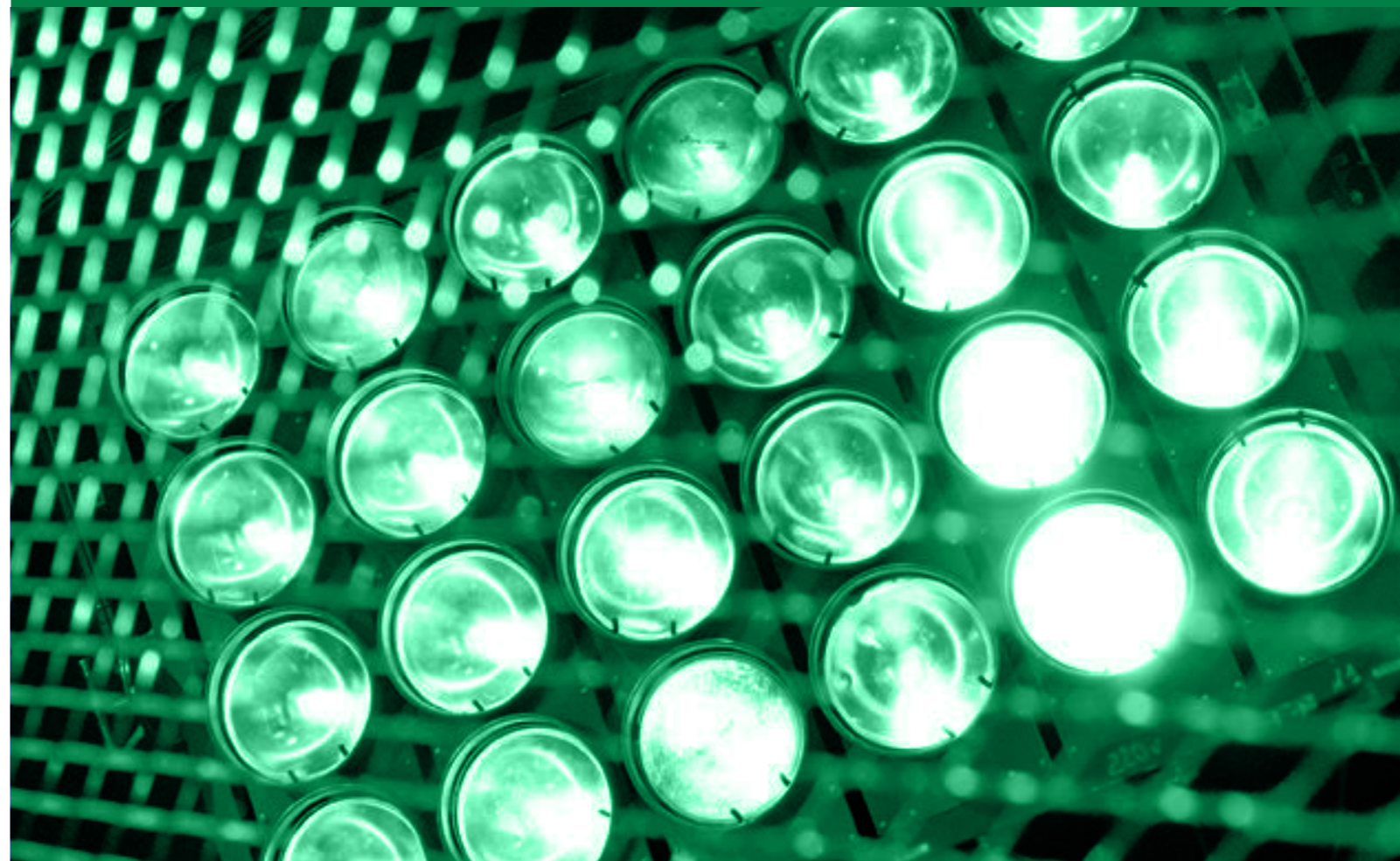
Produktindex	Foto	Beschreibung	Einzelverpackung		Sammelverpackung/Karton 59x39x29	
			Stck.	kg	Stck.	kg
FT-031 A LED 5907556005402		LED Kennzeichenleuchte mit Standlicht.	1	0,13	144	18,72
FT-031 A LED *QS075 5907556006621		LED Kennzeichenleuchte mit Standlicht, Kabel und Schnellkupplung QS075.	1	0,15	120	18,00
FT-031 A LED *QS150 5907556006645		LED Kennzeichenleuchte mit Standlicht, Kabel und Schnellkupplung QS150.	1	0,15	120	18,00

* Artikel auf Bestellung - die Lieferzeit wird festgelegt und telefonisch oder schriftlich mitgeteilt.

E9



I Kennzeichenleuchte



INNENBELEUCHTUNG

Innenleuchten beleuchten perfekt den Innenraum von jedem Fahrzeug. Sie verbessern den Komfort der Fahrgäste bei Halten und wirken sich positiv auf die Sichtbarkeit in der Fahrzeugkabine aus.

Produktindex	Foto	Beschreibung	Einzelverpackung		Sammelverpackung/Karton 59x39x29	
			Stck.	kg	Stck.	kg
FT-022 5907556002142		Kennzeichenleuchte.	2	0,08	500	20,00
FT-022/A 5907556002173		Kennzeichenleuchte mit Standlicht.	2	0,12	500	30,00
FT-022/1 5907556002159		Kennzeichenleuchte mit hohem Sockel.	2	0,08	400	16,00
FT-022/1/A 5907556002166		Kennzeichenleuchte mit Standlicht auf hohem Sockel.	2	0,12	400	24,00

ECE



FT-162 LED ECO, FT-162 LED MS



FT-162 LED TS

Die LED-Innenraumleuchte findet ihre Anwendung insbesondere in der Beleuchtung von Laderäumen, Anhängern für den Tiertransport (z. B. Pferde) sowie im Segment der Wohnwagen und Campingfahrzeuge. Die Hauptmerkmale dieser Produktserie sind eine äußerst hohe Lichtleistung mit natürlicher Lichtfarbe, eine einfache Montage sowie die **ADR-Zertifizierung**, die den Einbau in Tankfahrzeugen ermöglicht.

Die Innenraumleuchte ist in drei Varianten erhältlich, die auf unterschiedliche Bedürfnisse zugeschnitten sind:

FT-162 LED ECO – die Basisversion der Leuchtenserie ohne Sensor oder Schalter, mit einer konstanten Lichtstärke von **1000 Lumen**.

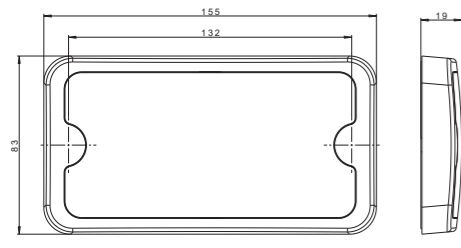
FT-162 LED TS – Version mit Touch-Schalter, der es ermöglicht, den Lichtstrom zwischen 4 Programmen umzuschalten (**1000 lm / 460 lm / 70 lm / rotes Ambiente**).

Durch Halten des Schalters für 2 Sekunden wird die Leuchte ausgeschaltet. Ein erneutes Antippen aktiviert die Leuchte wieder im zuletzt verwendeten Modus.

FT-162 LED MS – Version mit einer innovativen Lösung – einem Mikrowellen-Bewegungssensor. Der Sensor zeichnet sich durch eine sehr hohe Empfindlichkeit aus und schaltet das Licht automatisch für eine bestimmte Zeit ein, wenn eine Person oder ein anderes Objekt im definierten Bereich erkannt wird. Die Lichtstärke beträgt **1000 Lumen**.

LAMPENPARAMETER

Lampenfunktionen	Stromaufnahme (Spitzenwert)		Nennleistung	
	12V	24V	12V	24V
ECO, MS TS - Höchste Helligkeitsstufe	0,9A	0,45A	11W	11W
TS - Mittlere Helligkeitsstufe	0,4A	0,2A	5W	5W
TS - Niedrige Helligkeitsstufe	0,1A	0,05A	1,2 W	1,2 W
TS - Rotes Licht	0,2A	0,1A	2,4W	2,4 W



Produktindex	Foto	Beschreibung	Einzelverpackung		Sammelverpackung/Karton 59x39x29	
			Stck.	kg	Stck.	kg
TS ADR 5907556037571		LED-Innenraumleuchte mit Schalter, 4 Leuchtstufen 1000 lm / 460 lm / 70 lm / rotes Ambiente, 12–30V, rechteckig, Kabel 0,15 m.	1	0,246	78	20,188
ECO ADR 5907556037588		LED-Innenraumleuchte 12–30V, rechteckig, Kabel 0,15 m, Lichtstrom 1000 lm.	1	0,246	78	20,188
MS ADR 5907556037595		LED-Innenraumleuchte mit Bewegungssensor 12–30V, rechteckig, Kabel 0,15 m, Lichtstrom 1000 lm.	1	0,246	78	20,188

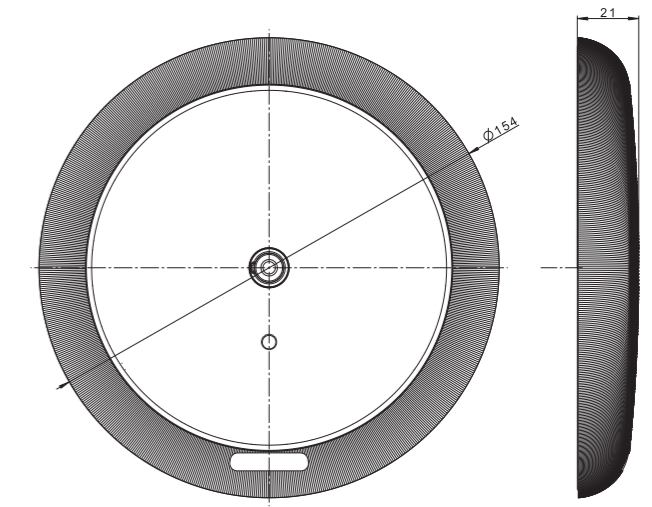


EMC E9

1200 LM



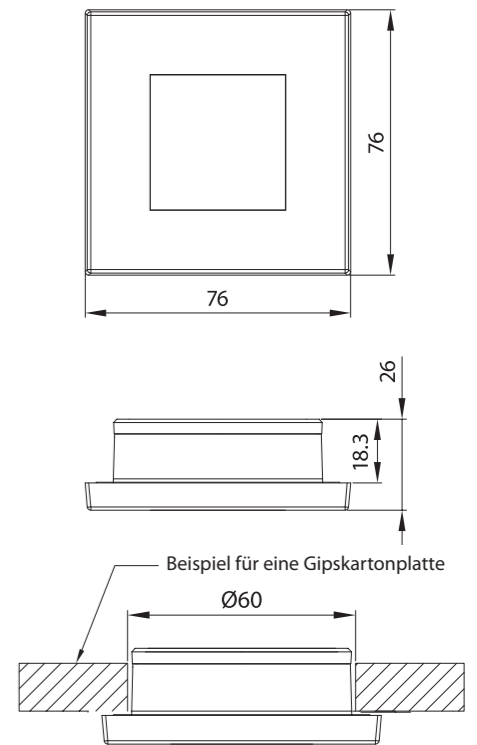
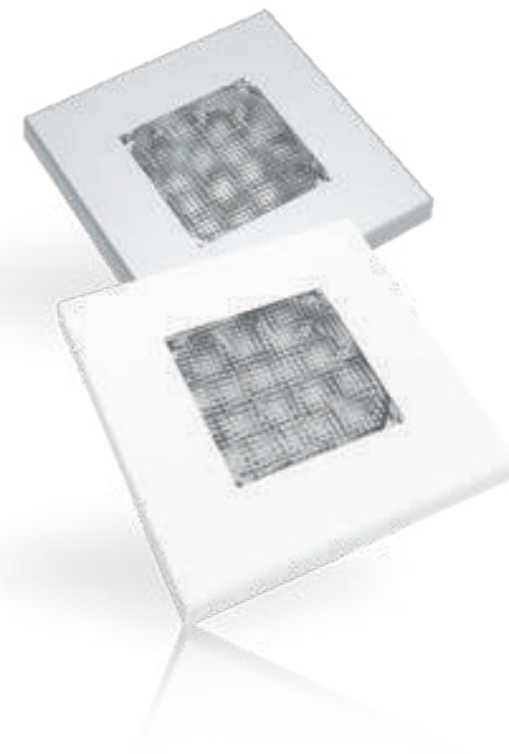
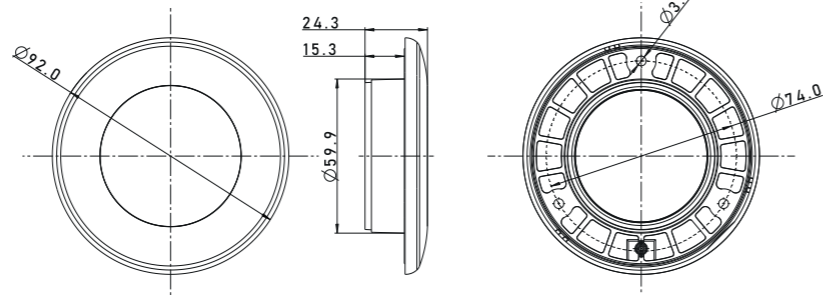
Die LED-Innenbeleuchtungslampe findet vor allem in energiesparenden Elektroinstallationen in der Automobilindustrie ihre Anwendung, wie z.B. bei der Beleuchtung der Fahrzeugkabine, der Ladefläche und von Anhängern für Tiertransporte (z.B. Pferde), ist aber auch im Segment der Anhänger und Campingfahrzeuge anzutreffen. Die Hauptvorteile dieser Lampe sind ihre extrem hohe Lichtemission mit einer natürlichen Farbe. Aufgrund ihres kompakten Designs sowie der äußerst einfachen und ästhetisch ansprechenden Installation hat die Lampe in der Motorbootindustrie besondere Anerkennung gefunden. Montage auf einer selbstbohrenden Schraube (im Lieferumfang enthalten).



LAMPENPARAMETER

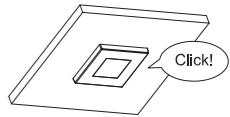
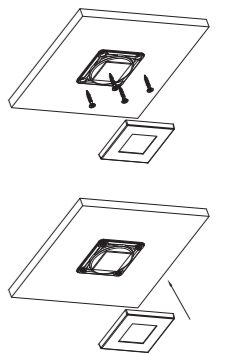
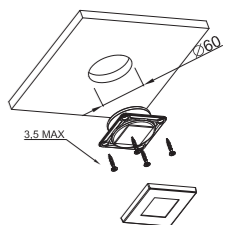
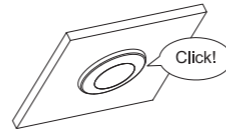
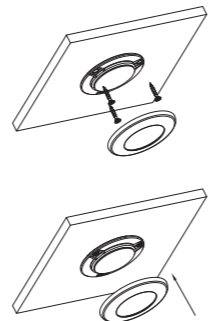
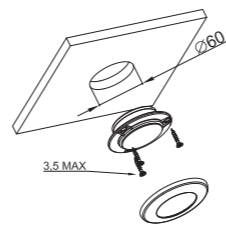
Lampenfunktionen	Stromaufnahme (Spitzenwert)		Nennleistung	
	12V	24V	12V	24V
	1A	0,5A	12W	12W

Produktindex	Foto	Beschreibung	Einzelverpackung		Sammelverpackung/Karton 59x39x29	
			Stck.	kg	Stck.	kg
FT-161 LED 5907556015586		LED-Innenleuchte 12-30V, weiß, rund, 0,15m Kabel Lichtstrom 1200 lm.	1	0,184	89	16,90



Diese moderne Serie von LED-Innenbeleuchtungslampen in runder Ausführung findet breite Anwendung in energiesparenden Elektroinstallationen, aber auch im weit verstandenen Bereich der Automobilindustrie sowie in Haushalten. Die Hauptmerkmale dieser Lampe sind: geringer Stromverbrauch bei gleichbleibender Lichtleistung, vergleichbar mit der einer 35W-Halogenlampe; Möglichkeit der Gleich- oder Wechselstromversorgung – d.h. die Möglichkeit der 230V-Wechselstromversorgung über einen Transformator. Wegen ihrer geringen Größe, Stoßfestigkeit und einfachen Installation, aber auch dank ihrer Wasserdichtigkeit hat die Lampe in der Motorbootindustrie besondere Anerkennung gefunden. Die Lampen besitzen austauschbare Rahmengehäuse. In den Basisversionen sind die Lampen in einem weißen, silberfarbenen Rahmen erhältlich. Es ist möglich, Sonderbestellungen in jeder beliebigen Gehäusefarbe zu realisieren.

Diese moderne Serie von LED-Innenbeleuchtungslampen in einer quadratischen Form findet breite Anwendung in energiesparenden Elektroinstallationen, aber auch im weit verstandenen Bereich der Automobilindustrie sowie in Haushalten. Die Hauptmerkmale dieser Lampe sind: geringer Stromverbrauch bei gleichbleibender Lichtleistung, vergleichbar mit der einer 35W-Halogenlampe; Möglichkeit der Gleich- oder Wechselstromversorgung – d.h. die Möglichkeit der 230V-Wechselstromversorgung über einen Transformator. Wegen ihrer geringen Größe, Stoßfestigkeit und einfachen Installation, aber auch dank ihrer Wasserdichtigkeit hat die Lampe in der Motorbootindustrie besondere Anerkennung gefunden. Die Lampen besitzen austauschbare Rahmengehäuse. In den Basisversionen sind die Lampen in einem weißen, silberfarbenen Rahmen erhältlich. Es ist möglich, Sonderbestellungen in jeder beliebigen Gehäusefarbe zu realisieren.



LAMPENPARAMETER

Lampenfunktionen	Stromaufnahme (Spitzenwert)		Nennleistung	
	12V	36V	12V	36V
	0,38A	0,14A	5W	5W

LAMPENPARAMETER

Lampenfunktionen	Stromaufnahme (Spitzenwert)		Nennleistung	
	12V	36V	12V	36V
	0,38A	0,14A	5W	5W

Produktindex	Foto	Beschreibung	Einzelverpackung		Sammelverpackung/Karton 59x39x29	
			Stck.	kg	Stck.	kg
FT-046 B LED 590755600534		Innenraumbeleuchtung 21-LEDs, mit austauschbarem runden Rahmen in weißer Farbe.	1	0,085	216	18,36
FT-046 S LED 590755600538		Innenraumbeleuchtung 21-LEDs, mit austauschbarem runden Rahmen in silber Farbe.	1	0,085	216	18,36

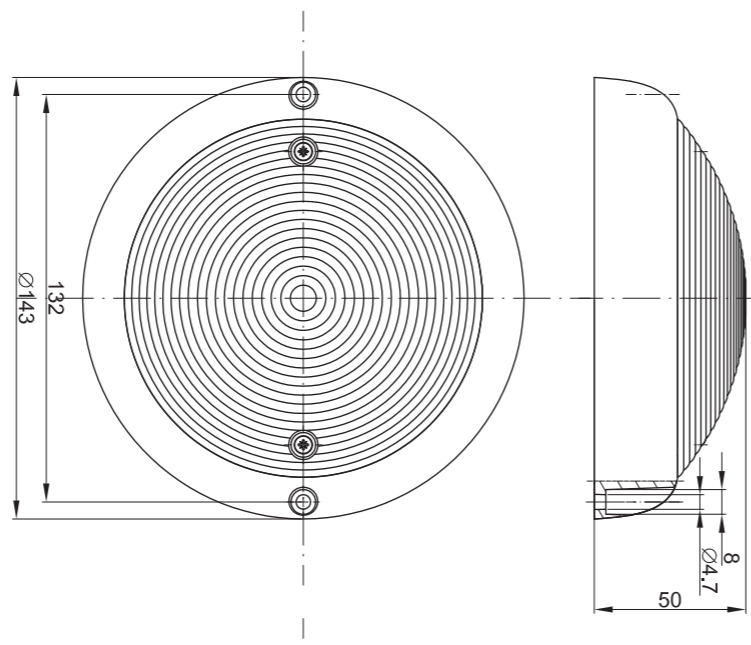
Produktindex	Foto	Beschreibung	Einzelverpackung		Sammelverpackung/Karton 59x39x29	
			Stck.	kg	Stck.	kg
FT-047 B LED 5907556005372		Innenraumbeleuchtung 21-LEDs, mit austauschbarem rechteckigen Rahmen in weißer Farbe.	1	0,075	270	20,25
FT-047 S LED 5907556005389		Innenraumbeleuchtung 21-LEDs, mit austauschbarem rechteckigen Rahmen in silber Farbe.	1	0,075	270	20,25



FT-160 CZ LED



FT-160 B LED



Version ohne einen Schliessschalter

Die LED-Innenbeleuchtungslampe findet vor allem in energiesparenden Elektroinstallationen in der Automobilindustrie ihre Anwendung, wie z.B. bei der Beleuchtung der Fahrzeugkabine, der Ladefläche und von Anhängern für Tiertransporte (z.B. Pferde), aber auch im Segment der Anhänger und Campingfahrzeuge. Die Lampe ist mit einem Schalter ausgestattet, der den Betrieb der Lampe in zwei Intensitätsmodi ermöglicht: I = 25% ; II = 100%. Die Hauptigenschaften dieser Lampe sind: geringer Stromverbrauch bei hoher Lichtemission und die Möglichkeit, sie in einem weiten Gleichspannungsbereich zu betreiben. Aufgrund ihrer kompakten Bauweise, Stoßfestigkeit und einfachen Installation hat die Lampe in der Motorbootindustrie besondere Anerkennung gefunden. Die Lampen sind mit einem Gehäuse in schwarzer oder weißer Farbe erhältlich.

LAMPENPARAMETER

Lampenfunktionen	Stromaufnahme (Spitzenwert)			Nennleistung		
	12V	24V	36V	12V	24V	36V
Version ohne einen Schliessschalter	0,4A	0,2A	0,14A	5W	5W	5W

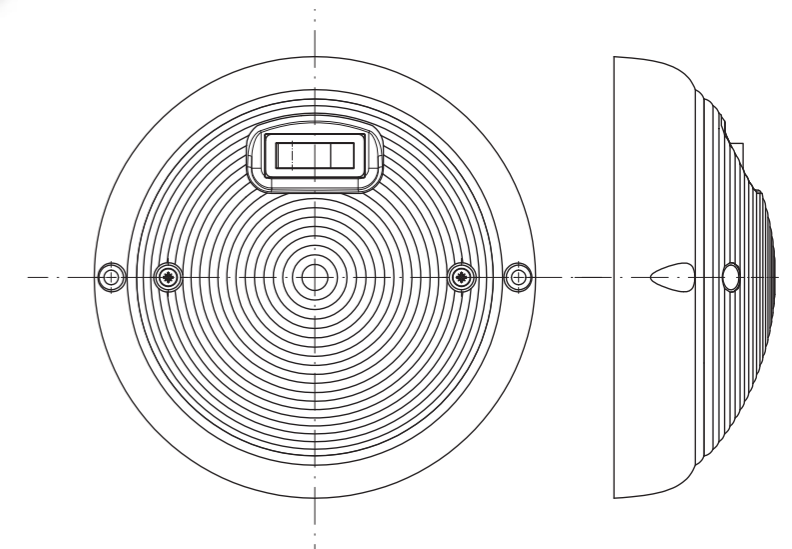
Produktindex	Foto	Beschreibung	Einzelverpackung		Sammelverpackung/Karton 59x39x29	
			Stck.	kg	Stck.	kg
FT-160 B LED 5907556003057		LED Innenraumbeleuchtung 12-30V, weiß, rund ohne Wippschalter.	1	0,146	64	9,34
FT-160 CZ LED 5907556003101		LED Innenraumbeleuchtung 12-30V, schwarz, rund ohne Wippschalter.	1	0,146	64	9,34



FT-160 CZ W LED



FT-160 B W LED



Version mit einem Schliessschalter

Die LED-Innenbeleuchtungslampe findet vor allem in energiesparenden Elektroinstallationen in der Automobilindustrie ihre Anwendung, wie z.B. bei der Beleuchtung der Fahrzeugkabine, der Ladefläche und von Anhängern für Tiertransporte (z.B. Pferde), aber auch im Segment der Anhänger und Campingfahrzeuge. Die Lampe ist mit einem Schalter ausgestattet, der den Betrieb der Lampe in zwei Intensitätsmodi ermöglicht: I = 25% ; II = 100%. Die Hauptigenschaften dieser Lampe sind: geringer Stromverbrauch bei hoher Lichtemission und die Möglichkeit, sie in einem weiten Gleichspannungsbereich zu betreiben. Aufgrund ihrer kompakten Bauweise, Stoßfestigkeit und einfachen Installation hat die Lampe in der Motorbootindustrie besondere Anerkennung gefunden. Die Lampen sind mit einem Gehäuse in schwarzer oder weißer Farbe erhältlich.

LAMPENPARAMETER

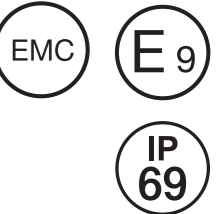
Lampenfunktionen	Stromaufnahme (Spitzenwert)			Nennleistung		
	12V	24V	36V	12V	24V	36V
Version mit einem Schliessschalter (I Grad)	0,08A	0,05A	0,04A	1,2W	1,2W	1,2W
Version mit einem Schliessschalter (II Grad)	0,4A	0,2A	0,14A	5W	5W	5W

Produktindex	Foto	Beschreibung	Einzelverpackung		Sammelverpackung/Karton 59x39x29	
			Stck.	kg	Stck.	kg
FT-160 B W LED 5907556003064		LED Innenraumbeleuchtung 12-30V, weiß, rund mit Wippschalter.	1	0,158	64	10,11
FT-160 CZ W LED 5907556003118		LED Innenraumbeleuchtung 12-30V, schwarz, rund mit Wippschalter.	1	0,158	64	10,11



LED FRONTLEUCHTEN

Frontscheinwerfer – ein zentraler Bestandteil der Fahrzeugbeleuchtung mit entscheidendem Einfluss auf die Verkehrssicherheit. Frontscheinwerfer spielen eine wesentliche Rolle bei der Erhöhung der Sichtbarkeit im Straßenverkehr – sowohl des Fahrzeugs selbst als auch anderer Verkehrsteilnehmer. Unabhängig von Witterungsbedingungen oder intensiver Nutzung können Sie sich jederzeit auf die Leistungsfähigkeit und Beständigkeit unserer Frontleuchten verlassen.

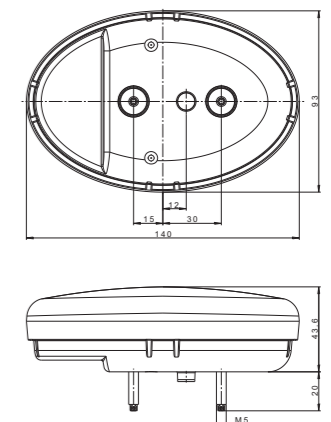
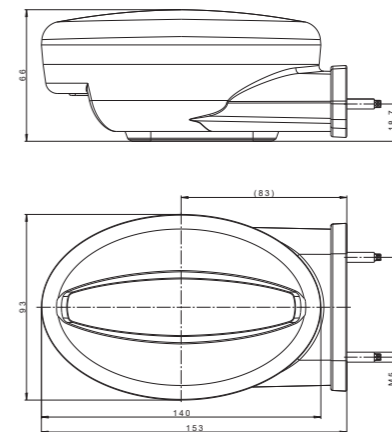
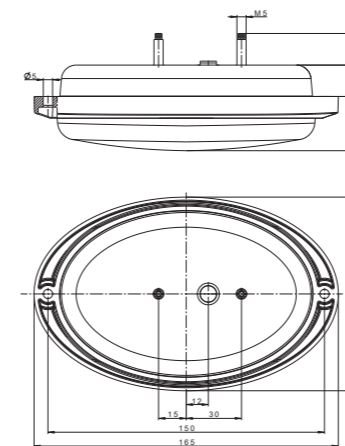


- 2-Funktions-LED-Frontleuchte
- Positionslicht vorne A1
- Blinklicht vorne Kat.1
- Blinklicht hinten Kat.5

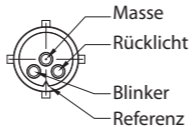
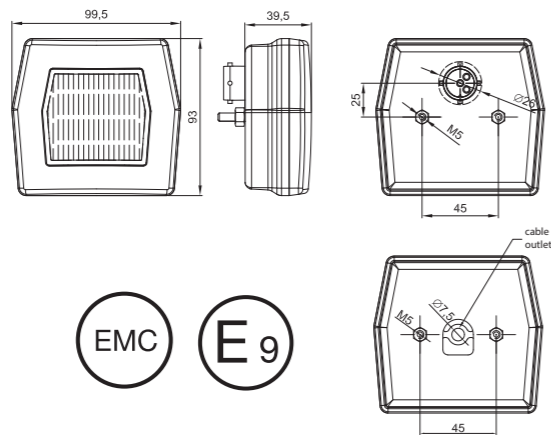
Die Basisversionen der Leuchten werden standardmäßig flach mit Befestigungsschrauben montiert. Es besteht die Möglichkeit, ein Einbaugehäuse oder eine seitliche Halterung zu erwerben.

LAMPENPARAMETER

Lampenfunktionen	Stromaufnahme (Spitzenwert)		Nennleistung	
	12V	24V	12V	24V
Positionslicht vorne	0,04A	0,04A	0,5W	1W
Blinklicht Kat.1	0,42A	0,2A	5W	5W
Blinklicht Kat.5	0,03A	0,03A	0,5W	0,5W
Blinklicht Kat.1 + Kat.5	0,45A	0,23A	5,5W	5,5W



Produktindex	Foto	Beschreibung	Einzelverpackung		Sammelverpackung/Karton 59x39x29	
			Stck.	kg	Stck.	kg
FT-356 LED 5907556036482		LED Frontleuchte 12-30V, 2 Funktionen mit POSITIONS- und BLINKLICHT, Kabellänge 1 m.	1	0,325	52	18,10
FT-356 LED IND 5907556036499		LED Frontleuchte 12-30V, 2 Funktionen mit POSITIONS- und BLINKLICHT vorn und hinten, Kabellänge 1 m.	1	0,325	52	18,10
FT-355/356 BACK HOLDER 5907556036505		Lampengehäuse für Einbaumontage.	1	0,062	150	10,5
FT-355/356 SIDE HOLDER 5907556036512		Halterung für seitliche Montage der FT-335 LED und FT-356 LED Leuchten.	1	0,108	100	11,9
FT-356 IND SIDE HOLDER 5907556036529		Halterung für seitliche Montage der FT-356 LED IND Leuchten.	1	0,108	100	11,9

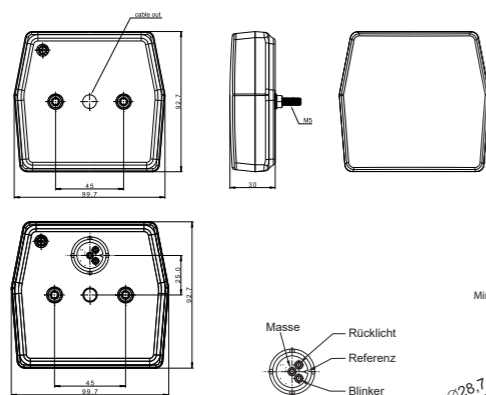


2-fach-Funktions-LED-Lampe – geringer Stromverbrauch
Europäische Zulassung E9
Zulassung für elektromagnetische Verträglichkeit EMC
Lampenkonstruktion widerstandsfähig gegen Stöße
und mechanische Beschädigungen – PC Schirm
Elektrischer Schutz gegen Verpolung

LAMPENPARAMETER

Lampenfunktionen	Stromaufnahme (Spitzenwert)		Nennleistung	
	12V	24V	12V	24V
Frontstandlicht	0,13A	0,13A	1,6W	3,2W
Frontblinkleuchte Kat.1	0,2A	0,1A	2,5W	2,5W

Produktindex	Foto	Beschreibung	Einzelverpackung		Sammelverpackung/Karton 59x39x29	
			Stck.	kg	Stck.	kg
FT-125 LED 5907556009240		LED Frontleuchte 12-24V, 2 Funktionen mit Stand- und Blinklicht Kat. 1, Kabellänge 1 m.	1	0,25	108	27,7
FT-125 LED BAJONET 5907556009257		LED Frontleuchte 12-24V, 2 Funktionen mit Stand- und Blinklicht Kat. 1, und 5 pol. BAJONETT-Anschluss.	1	0,20	108	22,3



LED-Lampe – geringer Stromverbrauch
Europäische Zulassung E9
Zulassung für elektromagnetische Verträglichkeit EMC
Lampenkonstruktion widerstandsfähig gegen Stöße
und mechanische Beschädigungen – PC Schirm
Elektrischer Schutz gegen Verpolung

LAMPENPARAMETER

Lampenfunktionen	Stromaufnahme (Spitzenwert)		Nennleistung	
	12V	24V	12V	24V
Frontstandlicht	0,1A	0,05A	1,2W	1,2W
Frontblinkleuchte	0,2A	0,1A	2,4W	2,4W

Produktindex	Foto	Beschreibung	Einzelverpackung		Sammelverpackung/Karton 59x39x29	
			Stck.	kg	Stck.	kg
FT-225 LED 5907556015265		LED Frontleuchte 12-24V, 2 Funktionen mit STAND- und BLINKLICHT Kat. 1, Kabellänge 1m.	1	0,190	144	27,36
FT-225 LED BAJONET 5907556015272		LED Frontleuchte 12-24V, 2 Funktionen mit STAND- und BLINKLICHT Kat. 1, und 5 pol. BAJONETT-Anschluss.	1	0,160	144	23,04

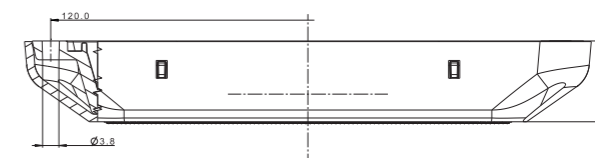
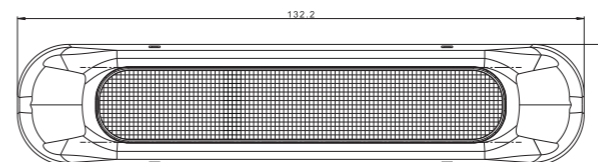


2-Funktions-LED-Frontleuchte
Europäische Zulassung E9
Zulassung für elektromagnetische Verträglichkeit EMC
Lampenkonstruktion widerstandsfähig gegen Stöße
und mechanische Beschädigungen – PC Schirm
Elektrischer Schutz gegen Verpolung



LAMPENPARAMETER

Lampenfunktionen	Stromaufnahme (Spitzenwert)		Nennleistung	
	12V	24V	12V	24V
Frontstandlicht	0,02A	0,02A	0,25W	0,5W
Frontblinkleuchte	0,15A	0,15A	1,8W	3,6W



Produktindex	Foto	Beschreibung	Einzelverpackung		Sammelverpackung/Karton 59x39x29	
			Stck.	kg	Stck.	kg
FT-331 LED 5907556028999		LED Frontleuchte 12-30V, 2 Funktionen mit Stand- und Blinklicht Kat. 1, Kabellänge 1m.	1	0,126	144	19,20



BLINKLEUCHTEN *LED*

Blinkleuchten sollen anderen Verkehrsteilnehmern den geplanten Fahrrichtungs- oder Fahrbahnwechsel mitteilen. Eine frühzeitige Signalisierung des Fahrrichtungswechsels bietet anderen Verkehrsteilnehmern die Möglichkeit einer entsprechenden Reaktion und Vorbereitung auf mögliche Gefahren.



1-fach-Funktions-LED-Lampe
 Europäische Zulassung **E9**
 Zulassung für elektromagnetische Verträglichkeit **EMC ; R10**
 Lampenkonstruktion widerstandsfähig gegen Stöße
 und mechanische Beschädigungen – **PC** Schirm
 Elektrischer Schutz gegen Verpolung
 Kabellänge 0,15 m

Vertikale / horizontale Homologation

• weiß – **MASSE** (–), gelb – **PLUS** (+)



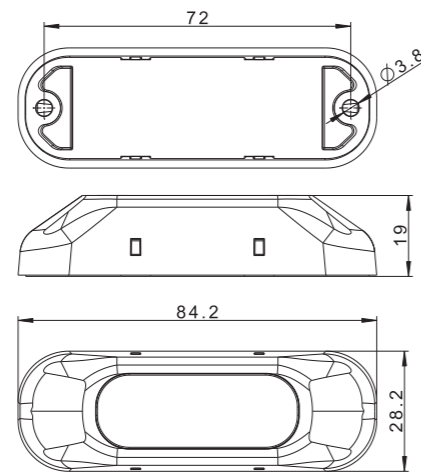
1-fach-Funktions-LED-Lampe
 Europäische Zulassung **E9**
 Zulassung für elektromagnetische Verträglichkeit **EMC ; R10**
 Lampenkonstruktion widerstandsfähig gegen Stöße
 und mechanische Beschädigungen – **PC** Schirm
 Elektrischer Schutz gegen Verpolung
 Kabellänge 1 m

Vertikale / horizontale Homologation



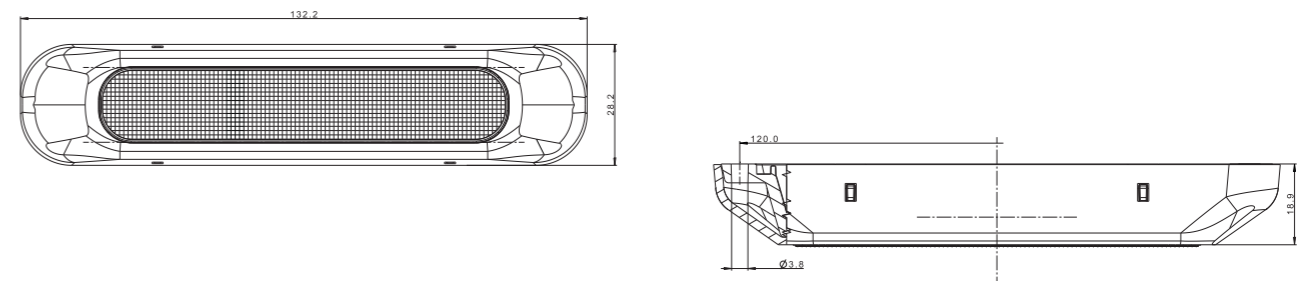
LAMPENPARAMETER

Lampenfunktionen	Stromaufnahme (Spitzenwert)		Nennleistung	
	12V	24V	12V	24V
Hinterer Fahrtrichtungsanzeiger, Kategorie 2a	0,2A	0,1A	2,5W	2,5W
Vorderer Fahrtrichtungsanzeiger, Kategorie 1	0,2A	0,1A	2,5W	2,5W



LAMPENPARAMETER

Lampenfunktionen	Stromaufnahme (Spitzenwert)		Nennleistung	
	12V	24V	12V	24V
Hinterer Fahrtrichtungsanzeiger, Kategorie 2a	0,125A	0,1A	1,5W	2,5W
Vorderer Fahrtrichtungsanzeiger, Kategorie 1	0,125A	0,1A	1,5W	2,5W



Produktindex	Foto	Beschreibung	Einzelverpackung		Sammelverpackung/Karton 59x39x29	
			Stck.	kg	Stck.	kg
FT-211 LED 5907556041240		LED 12-30V, 1 Funktionen mit Blinklicht, Kabellänge 0,15 m.	1	0,048	550	26,40

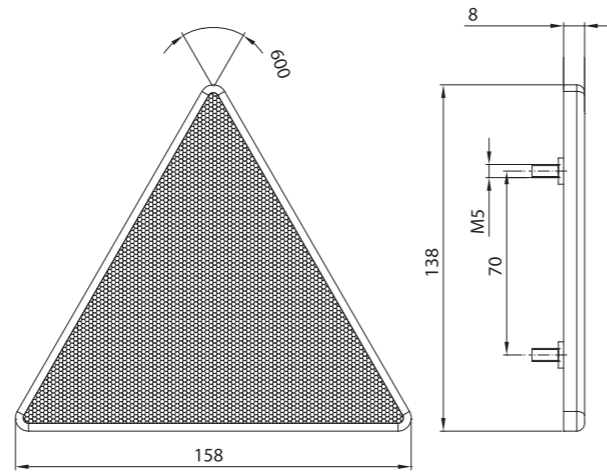
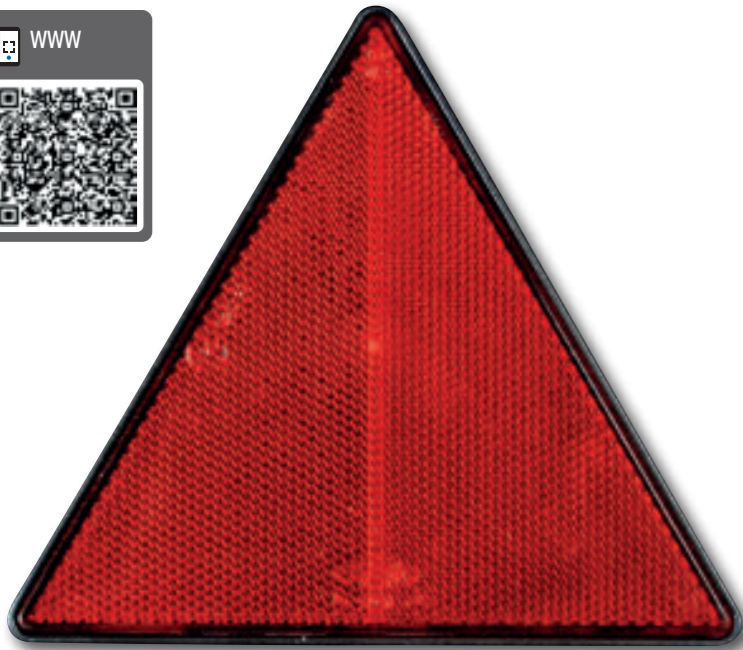
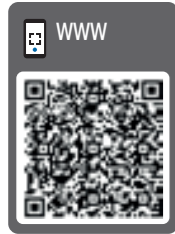
Produktindex	Foto	Beschreibung	Einzelverpackung		Sammelverpackung/Karton 59x39x29	
			Stck.	kg	Stck.	kg
FT-337 LED 5907556041295		LED 12-30V, 1 Funktionen mit Blinklicht, Kabellänge 1 m.	1	0,126	144	19,20



REFLEKTIERENDE

Elemente und Zubehör

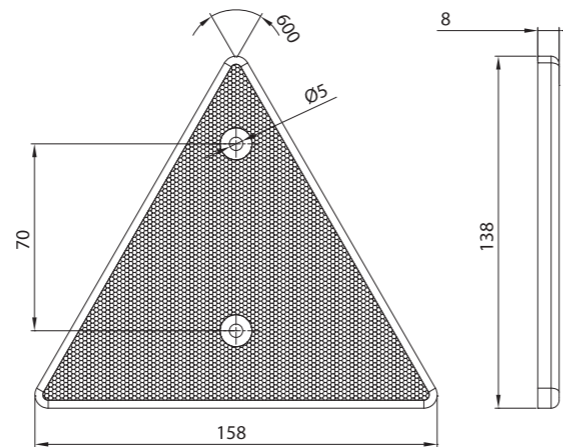
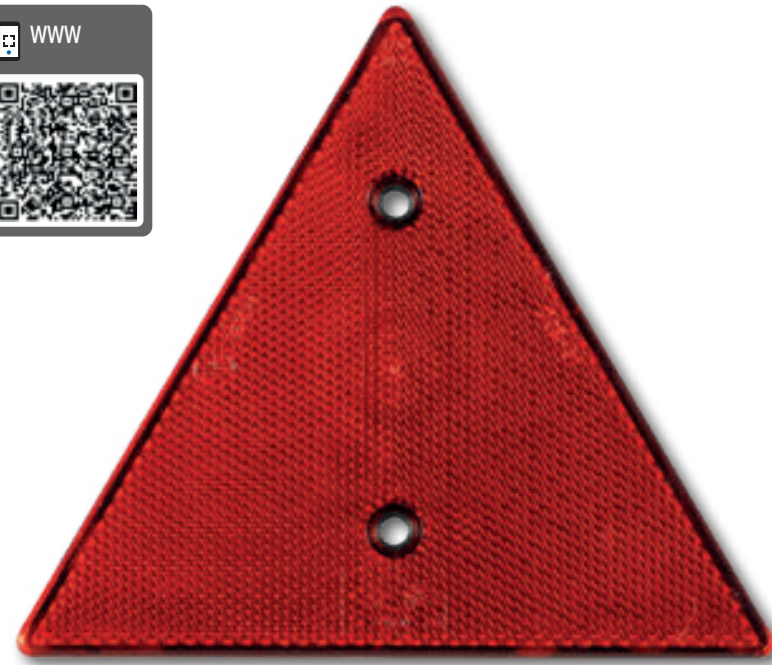
Reflektierende Kennzeichnung hat einen sehr wesentlichen Einfluss auf die Sicherheit im Straßenverkehr. Sie verbessert die Sichtbarkeit auf der Straße und erlaubt die Einschätzung der tatsächlichen Maße sowie der Lage des Fahrzeugs – am Straßenrand, beim Einordnen in den Verkehr sowie beim Rangieren.



Dreieckiger Reflektor mit roten Schrauben.



Produktindex	Foto	Beschreibung	Einzelverpackung		Sammelverpackung/Karton 59x39x29	
			Stck.	kg	Stck.	kg
DOB-030A		Vordere Fahrtrichtungsanzeige, gelb (DAF-F95, DAF, MAN, STAR 742, 1142) mit Lampenträger.	2	0,16	150	12,00



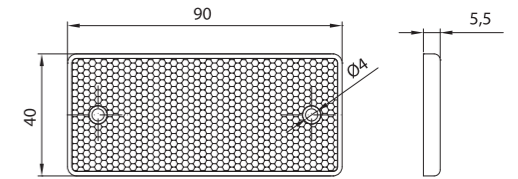
Dreieckiger Reflektor mit 2 Löchern für rote Schrauben.



Produktindex	Foto	Beschreibung	Einzelverpackung		Sammelverpackung/Karton 59x39x29	
			Stck.	kg	Stck.	kg
DOB-031		Dreieck-Rückstrahler mit 2 Bohrungen für Schrauben.	2	0,12	450	27,00



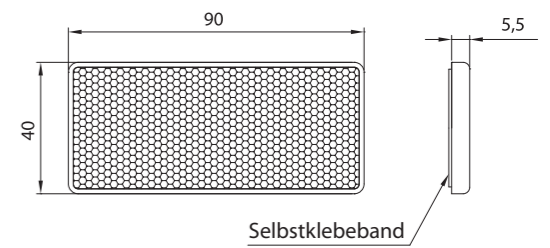
Rechteckiger Reflektor (90 x 40 mm), mit zwei Löchern.



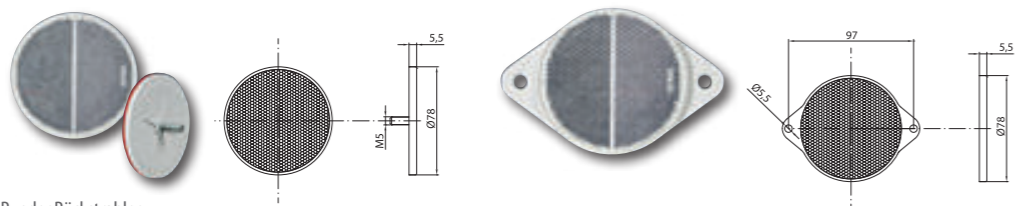
Produktindex	Foto	Beschreibung	Einzelverpackung		Sammelverpackung/Karton 59x39x29	
			Stck.	kg	Stck.	kg
DOB-034 B		Rückstrahler rechteckig, weiß (90 x 40 mm) mit zwei Bohrlochern.	10	0,20	2100	42,00
DOB-034 Z		Rückstrahler rechteckig, gelb (90 x 40 mm) mit zwei Bohrlochern.	10	0,20	2100	42,00
DOB-034 C		Rückstrahler rechteckig, rote (90 x 40 mm) mit zwei Bohrlochern.	10	0,20	2100	42,00



Rechteckiger Reflektor (90 x 40 mm).

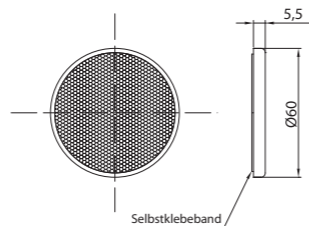


Produktindex	Foto	Beschreibung	Einzelverpackung		Sammelverpackung/Karton 59x39x29	
			Stck.	kg	Stck.	kg
DOB-035 B		Rückstrahler rechteckig, weiß selbstklebend (90 x 40 mm).	10	0,20	2100	42,00
DOB-035 Z		Rückstrahler rechteckig, gelb selbstklebend (90 x 40 mm).	10	0,20	2100	42,00
DOB-035 C		Rückstrahler rechteckig, rote selbstklebend (90 x 40 mm).	10	0,20	2100	42,00



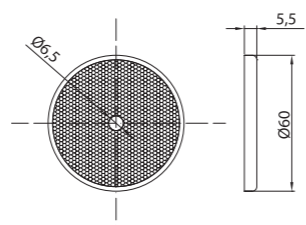
Runder Rückstrahler

Produktindex	Foto	Beschreibung	Einzelverpackung		Sammelverpackung/Karton 59x39x29	
			Stck.	kg	Stck.	kg
DOB-039A B		Rückstrahler weiß, rund Befestigung mittels zwei Schrauben.	2	0,07	600	22
DOB-039A Z		Rückstrahler gelb, rund Befestigung mittels zwei Schrauben.	2	0,07	600	22
DOB-039A C		Rückstrahler rote, rund Befestigung mittels zwei Schrauben.	2	0,07	600	22
DOB-039 B		Rückstrahler weiß, rund auf Unterlage inkl. Schraube.	10	0,37	800	30,60
DOB-039 Z		Rückstrahler gelb, rund auf Unterlage inkl. Schraube.	10	0,37	800	30,60
DOB-039 C		Rückstrahler rote, rund auf Unterlage inkl. Schraube.	10	0,37	800	30,60



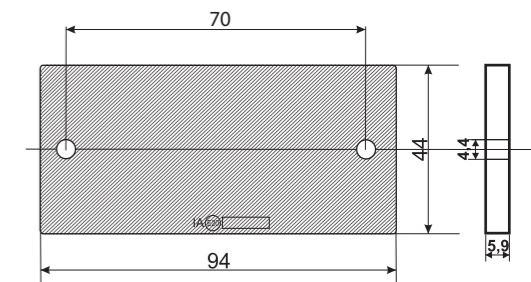
Runde retroreflektierende Vorrichtung zur Montage auf einem Klebestreifen Ø60 mm.

Produktindex	Foto	Beschreibung	Einzelverpackung		Sammelverpackung/Karton 59x39x29	
			Stck.	kg	Stck.	kg
DOB-032 B		Rückstrahler rund, weiß selbstklebend Ø60 mm.	10	0,15	2500	38,5
DOB-032 Z		Rückstrahler rund, gelb selbstklebend Ø60 mm.	10	0,15	2500	38,5
DOB-032 C		Rückstrahler rund, rote selbstklebend Ø60 mm.	10	0,15	2500	38,5



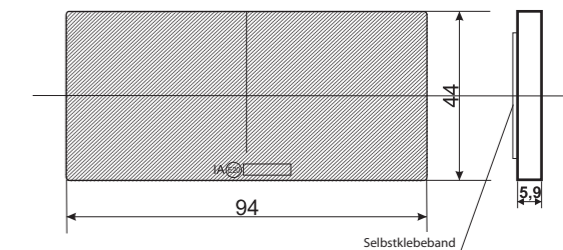
Runde Rückstrahler Ø60 mm mit Bohrung.

Produktindex	Foto	Beschreibung	Einzelverpackung		Sammelverpackung/Karton 59x39x29	
			Stck.	kg	Stck.	kg
DOB-033 B		Rückstrahler rund, weiß Ø60 mm mit Bohrloch.	10	0,14	2500	36
DOB-033 Z		Rückstrahler rund, gelb Ø60 mm mit Bohrloch.	10	0,14	2500	36
DOB-033 C		Rückstrahler rund, rote Ø60 mm mit Bohrloch.	10	0,14	2500	36



Rechteckiger Rückstrahler (94 x 44 mm).

Produktindex	Foto	Beschreibung	Einzelverpackung		Sammelverpackung/Karton 59x39x29	
			Stck.	kg	Stck.	kg
DOB-42 B		Rückstrahler, rechteckig 94x44 mm mit zwei Bohrlöchern und Klebeband weiß.	10	0,23	2000	47
DOB-42 Z		Rückstrahler, rechteckig 94x44 mm mit zwei Bohrlöchern und Klebeband gelb.	10	0,23	2000	47
DOB-42 C		Rückstrahler, rechteckig 94x44 mm mit zwei Bohrlöchern und Klebeband rote.	10	0,23	2000	47
DOB-42A B		Rückstrahler, rechteckig 94x44 mm mit zwei Bohrlöchern weiß.	10	0,23	2000	47
DOB-42A Z		Rückstrahler, rechteckig 94x44 mm mit zwei Bohrlöchern gelb.	10	0,23	2000	47
DOB-42A C		Rückstrahler, rechteckig 94x44 mm mit zwei Bohrlöchern rote.	10	0,23	2000	47



Rechteckiger Rückstrahler (94 x 44 mm).

Produktindex	Foto	Beschreibung	Einzelverpackung		Sammelverpackung/Karton 59x39x29	
			Stck.	kg	Stck.	kg
DOB-43 B		Rückstrahler, rechteckig 94x44 mm inkl. Klebeband weiß.	10	0,24	2000	49
DOB-43 Z		Rückstrahler, rechteckig 94x44 mm inkl. Klebeband gelb.	10	0,24	2000	49
DOB-43 C		Rückstrahler, rechteckig 94x44 mm inkl. Klebeband rote.	10	0,24	2000	49

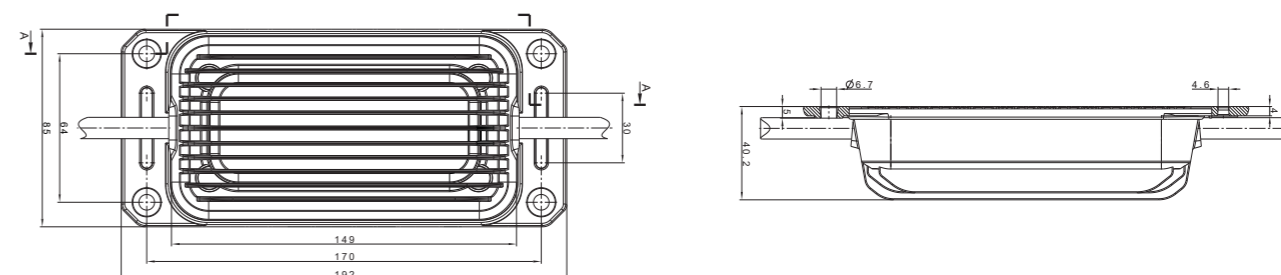


ZUBEHÖR

In unserem Angebot finden Sie
 – neben Leuchten und Kabelbäumen
 – auch zahlreiche zusätzliche Zubehörteile.



LED CONTROL BOX ALU 13 12V













Produktindex	Foto	Beschreibung	Einzelverpackung	
			Stck.	kg
QS075 z przewodem 2x0,75		Universale Kabelklemme für 2x0,75 mm ² Kabel (Schnellmontage). Erhältliche Kabellängen: M05=0,5 m; M10=1 m; M15=1,5 m.	10	0,50
QS150 z przewodem 2x0,75		Universale Kabelklemme für 2x1,5 mm ² Kabel (Schnellmontage). Erhältliche Kabellängen: M05=0,5 m; M10=1 m; M15=1,5 m.	10	0,50
QS075/QS075 5907556007086		Schnellkupplung, Adapter QS075<->QS075.	10	0,15
QS075/QS150 5907556007109		Schnellkupplung, Adapter QS075<->QS150.	10	0,18
QS150/QS150 5907556007093		Schnellkupplung, Adapter QS150<->QS150.	10	0,21
STYK FT-010 / FT-011 100 5907556007079		Kontakt für Umrissleuchten FT-010 und FT-011, Packung 100 Stk.	100	0,24
KLIN SET 5907556007055		Sicherheitsradkeil mit Fixierung.	1	0,35
TRZPIEŃ 1 5907556011137		Bolzen 1 Warnlampe mit Gewinde und Kabel 0,11 m. I	1	0,220
TRZPIEŃ 2 5907556011144		Bolzen 2 Warnlampe mit Kabel 0,11 m. T	1	0,268
TRZPIEŃ 3 5907556011151		Bolzen 3 Warnlampe mit Kabel 0,11 m. L	1	0,368
TRZPIEŃ 4 5907556011168		Bolzen 4 Warnlampe mit Kabel 0,11 m. U	1	0,362
Uchwyt „OMEGA“ 5907556006010		OMEGA Halterungsset aus verzinktem Blech zum Arbeitsscheinwerfer FT-036.	10	0,60
MAG FT-036 5907556007062		Magnetfuß zum Arbeitsscheinwerfer FT-036 mit Gummischutz.	1	0,45

Produktindex	Foto	Beschreibung	Einzelverpackung	
			Stck.	kg
LGY 2x0.75 5907556003675		Kabel rechteckig Querschnitt 2x0,75 mm ² .	100m	3,70
LGY 2x150 5907556003668		Kabel rechteckig Querschnitt 2x1,5 mm ² .	100m	5,30
KAT FT-004 5907556007048		Winkelhalter für Umrissleuchten FT-004.	10	0,20
KAT MD-013 5907556007031		Winkelhalter für Umrissleuchten MD-013.	10	0,20
KAT FT-017/FT-018 5907556002678		Winkelhalter für Umrissleuchten FT-017 und FT-018.	10	0,25
KAT FT-019 5907556005587		Winkelhalter für Umrissleuchten FT-019.	10	0,20
KAT FT-020 5907556005594		Winkelhalter für Umrissleuchten FT-020.	10	0,20
WTY BAJONET L M10 5907556007116		5Bpol. BAJONETT-Stecker, gelb mit Kabel 5x0,5 mm ² Kabellänge 1 m.	1	0,017
WTY BAJONET P M10 5907556007123		5Bpol. BAJONETT-Stecker, grün mit Kabel 5x0,5 mm ² Kabellänge 1 m.	1	0,017
WTY AMP 7PIN M10 5907556006737		AMP-Stecker, grün mit Kabel 6x0,75 mm ² Kabellänge 1 m.	1	0,017
WTY DS M05 5907556008038		Stecker Deutsch Stecker inkl. Kabel mit einer Länge von 0,5 m.	1	0,022
KUWETA WARSZTATOWA		Auffangwanne aus Kunststoff, Farbe schwarz. Sammelpackung 5 Stück.	5	0,24




Leuchten mit ADR ZULASSUNG

ADR-Lampe ist eine Beleuchtungskomponente, die speziell für Fahrzeuge konzipiert wurde, die gefährliche Materialien befördern, die gemäß dem internationalen Übereinkommen über die internationale Beförderung gefährlicher Güter auf der Straße eine Gefahr für Gesundheit.

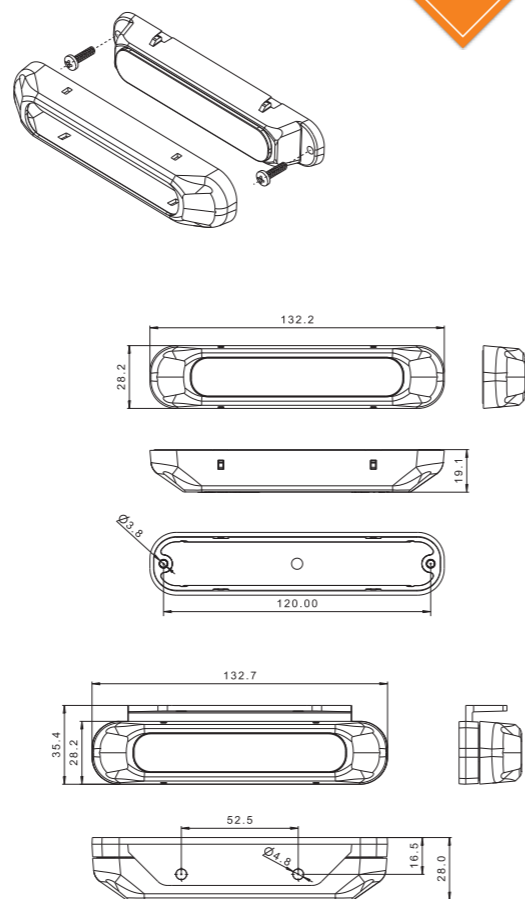
Produktindex	Foto	Beschreibung	Einzelverpackung	
			Stck.	kg
WTY 7PIN		7 pol. Kunststoffstecker, 12V.	1	0.085
WTY GNIAZDO 7PIN		7 pol. Buchse, 12V mit Gummidichtung.	1	0.10
WTY 13PIN		13 pol. Kunststoffstecker PA6, Anschlusspole verchromt, 12V.	1	0.085
WTY GNIAZDO 13PIN		13 pol. Buchse, 12V mit Gummidichtung.	1	0.10
WTY ADAPTER 7PIN/ 13PIN		Adapter, Zwischenstecker von 7 pol. auf 13 pol.	1	0.08
WTY ADAPTER 13PIN/ 7PIN		Adapter, Zwischenstecker von 13 pol. auf 7 pol.	1	0.08
XXI 1 - BAJ-005-005 5907556008984		Kabel zum Anschluss von Lampen als Byonet (Option 1+1).	1	0.11
XXI 2 - BAJ-005-005 5907556008991		Kabel zum Anschluss von Lampen als Byonet (Option 2+1).	1	0.14
XXI 3 - BAJ-005-005 5907556009004		Kabel zum Anschluss von Lampen als Byonet (Option 3+1).	1	0.18
LED CONTROL BOX ALU 13 12V 5907556012837		Elektronikmodul im Aluminiumgehäuse, zur Unterstützung der korrekten Funktion der LED-Blinkleuchte 12V mit Stecker und 13-poliger Buchse und einer Kabellänge von 2,5 m.	1	1,224



Die Warnlampe der Kategorie XB1 ist mit 6 extrem effizienten LEDs ausgestattet. Dank des in der Lampe verwendeten Doppellinsensystems wird das von den Dioden abgestrahlte Licht gebündelt und in die richtige Richtung gelenkt. Die Lichtausbeute der Lampe ist auf einem noch nie dagewesenen Niveau. Die Lampe führt mehrere zugelassene Warnblitzprogramme aus, die auf einfache und freundliche Weise geändert werden können. Das Lampengehäuse ist aus schlagfestem Material gebaut und bildet in Kombination mit einem Lampenschirm aus Polycarbonat (PC) ein Produkt, das extrem haltbar und widerstandsfähig gegen mechanische Beschädigungen und Stöße sowie Feuchtigkeit ist, was durch entsprechende Zertifikate bescheinigt wird. Die hohe Zuverlässigkeit, moderne Form und das kompakte Design der Lampe machen sie zu einem in modernen privilegierten Fahrzeugen wie Krankenwagen, der Steuerpolizei oder bei Kanalisationsdiensten weit verbreiteten Produkt.

- BREITER EINSATZBEREICH:**
- Beförderung von sperrigen Gütern
 - Fahrzeuge, die an Straßenreparaturen und -bau beteiligt sind
 - Pannenhilfe
 - Müllfahrzeuge

Lampenfunktionen	Stromaufnahme (Spitzenwert)		Nennleistung
	12V	24V	Spitzenleistung
Warnleuchte	0,6A	0,3A	8W



Produktindex	Foto	Beschreibung	Einzelverpackung		Sammelverpackung/Karton 59x39x29	
			Stck.	kg	Stck.	kg
FT-200 LED ADR 5907556034686		LED-Warnleuchte gelb, 12-30V, 6 verschiedene Warnblitzprogramme, Möglichkeit der Synchronisierung, Kabel 1m.	1	0,138	144	19,87
FT-200 LED DARK ADR 5907556034693		LED-Warnleuchte gelb, 12-30V, DARK Version, 6 verschiedene Warnblitzprogramme, Möglichkeit der Synchronisierung, Kabel 1m.	1	0,138	144	19,87
FT-200 C LED ADR 5907556034662		LED-Warnleuchte rot, 12-30V, 6 verschiedene Warnblitzprogramme, Möglichkeit der Synchronisierung, Kabel 1m.	1	0,138	144	19,87
FT-200 C LED DARK ADR 5907556034679		LED-Warnleuchte rot, 12-30V, DARK Version, 6 verschiedene Warnblitzprogramme, Möglichkeit der Synchronisierung, Kabel 1m.	1	0,138	144	19,87
FT-200 N LED ADR 5907556034709		LED-Warnleuchte blau, 12-30V, 6 verschiedene Warnblitzprogramme, Möglichkeit der Synchronisierung, Kabel 1m.	1	0,138	144	19,87



Die Serie von LED-Warnleuchten FT-151 ist mit 9 Hochleistungs-LEDs ausgestattet, die den auch bei schwierigen Witterungsbedingungen wahrnehmbaren Lichtstrom optimal lenken und so die Verkehrssicherheit erhöhen. Das Gehäuse aus schlagfestem Material in Verbindung mit einem Lampenschirm aus Polycarbonat (PC) macht das Produkt extrem haltbar und widerstandsfähig gegen mechanische Beschädigungen, Stöße und Feuchtigkeit. Die hohe Zuverlässigkeit, moderne Form und das kompakte Design der Lampe machen sie zu einem in modernen Spezialfahrzeugen weit verbreiteten Produkt. Die MAG-Version ist mit einem 12/24-V-Universalanzünderstecker mit austauschbarer Sicherung und abnehmbarer roter Spitze zur Verwendung in EURO- und DIN-Steckdosen ausgestattet.

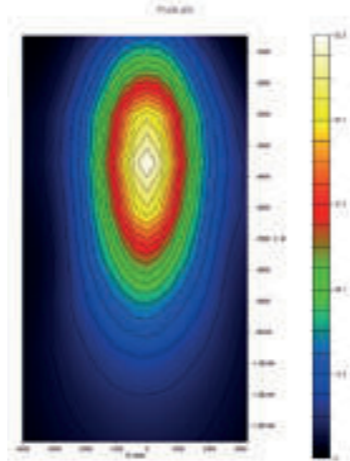
Lampenfunktionen	Stromaufnahme (Spitzenwert)		Nennleistung	
	12V	24V	Spitzenleistung	Durchschnittsleistung
Warnleuchte (FT-151 RO LED)	1,2A/0,5A	0,6A/0,25A	15W	6W
Warnleuchte (FT-151 LED / FT-151 LED DF)	1,5A	0,8A	18W	20W

Produktindex	Foto	Beschreibung	Einzelverpackung		Sammelverpackung/Karton 59x39x29	
			Stck.	kg	Stck.	kg
FT-151 3S LED ADR 5907556034525		LED Warnleuchte, einfacher Blitz, Farbe gelb in stationärer Ausführung, d.h. mit drei Schrauben befestigt, mit 1,5 m Stromkabel.	1	0,72	12	8,64
FT-151 LED PI ADR 5907556034594		LED Warnleuchte, stationär, mit Montagestift 12-30V, einfacher Blitz, mit elektrischer PLUG-IN Schnellkupplung (DIN 14620).	1	0,80	12	9,60
FT-151 SC LED ADR 5907556034648		LED Warnleuchte, Standleuchte 12-30V, einfacher Blitz, Lampenschirm gelb Zentralverschraubung, mit Kabel.	1	0,72	12	8,64
FT-151 3S DF LED ADR 5907556034518		LED Warnleuchte, Doppelblitz, Farbe gelb in stationärer Ausführung, d.h. mit drei Schrauben befestigt, mit 1,5 m Stromkabel.	1	0,72	12	8,64
FT-151 DF LED PI ADR 5907556034563		LED Warnleuchte, stationär, mit Montagestift 12-30V, Doppelblitz, mit elektrischer PLUG-IN Schnellkupplung (DIN 14620).	1	0,80	12	9,60
FT-151 SC DF LED ADR 5907556034631		LED Warnleuchte, Doppelblitz, Farbe gelb in stationärer Ausführung, d.h. mit drei Schrauben befestigt, mit 1,5 m Stromkabel.	1	0,72	12	8,64
FT-151 3S RO LED ADR 5907556034532		LED Warnleuchte, rotierendes Blitzlicht, Farbe gelb in stationärer Ausführung, d.h. mit drei Schrauben befestigt, mit 1,5 m Stromkabel.	1	0,72	12	8,64
FT-151 RO LED PI ADR 5907556034624		LED Warnleuchte, stationär, mit Montagestift 12-30V, rotierendes Blitzlicht, mit elektrischer PLUG-IN Schnellkupplung (DIN 14620).	1	0,80	12	9,60
FT-151 SC RO LED ADR 5907556034655		LED Warnleuchte, Standleuchte 12-30V, rotierendes Blitzlicht, Lampenschirm gelb Zentralverschraubung, mit Kabel.	1	0,72	12	8,64





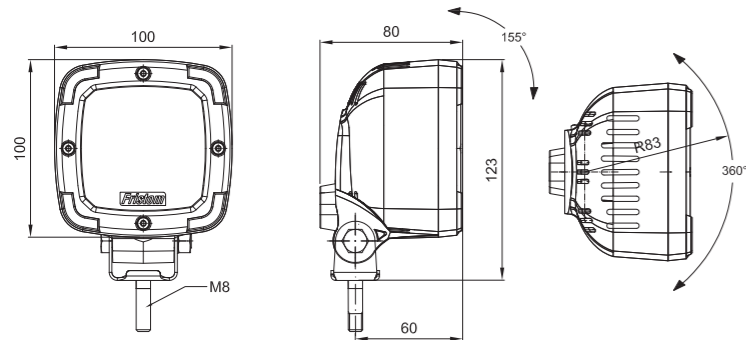
EMC IP 68



LAMPENPARAMETER

Lampenfunktionen	Stromaufnahme (Spitzenwert)		Nennleistung
	12V	24V	Spitzenleistung
Arbeitsleuchte	1,1A	0,55A	13,5W

Die Serie der universalen Arbeitsscheinwerfer **FT-036 LED** ist mit leistungsstarken **LEDs** ausgestattet. Dies ermöglichte die Erzielung hoher Lichtparameter von etwa **1800lm** im Verhältnis zum Stromverbrauch von **13,5W**. Diese Lampen haben bereits eine sehr breite Anwendung im Landverkehr, im Wassertransport, in der Landwirtschaft, im Bauwesen und überall dort, wo ungünstige Wetterbedingungen einschließlich hoher Luftfeuchtigkeit herrschen, gefunden. Das Gehäuse aus schlagfestem Material in Verbindung mit einem Lampenschirm aus Polycarbonat (**PC**) macht das Produkt extrem haltbar und widerstandsfähig gegen mechanische Beschädigungen, Stöße und Feuchtigkeit, was durch entsprechende Zertifikate bescheinigt wird. Die geringe Größe der Lampe erlaubt ihre Befestigung auch an der ungünstigsten Stelle. Die **MAG**-Version ist mit einem 12/24-V-Universalanzünderstecker mit austauschbarer Sicherung und abnehmbarer roter Spitze zur Verwendung in **EURO**- und **DIN**-Steckdosen ausgestattet.



Die Leuchte FT-036 LED hat eine zusätzliche E9-Zulassung erhalten und kann bei Montage im Winkel von 55° als Rückfahrcheinwerfer fungieren.

Produktindex	Foto	Beschreibung	Einzelverpackung		Sammelverpackung/Karton 59x39x29	
			Stck.	kg	Stck.	kg
FT-036 LED 5907556005617		Mehrzweck LED-Arbeitsscheinwerfer 1800 Lm, 9 Leuchtdioden, mit Gelenkhalterung, schwarzes Gehäuse. Der Scheinwerfer entspricht den ADR Anforderungen.	1	0,56	50	28,00



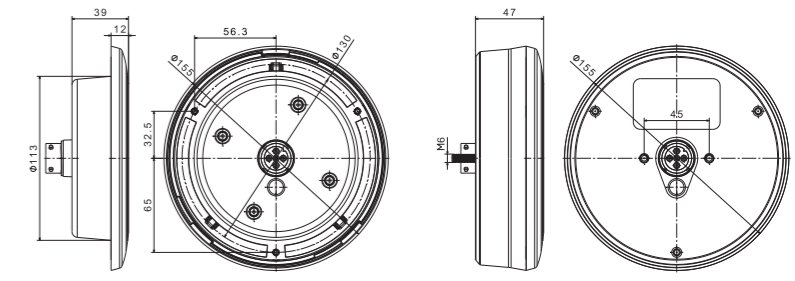
- Die neue **FT-313 LED** Rücklichtserie wurde für designorientierte Anwender entwickelt.
- Sie zeichnet sich zweifelsohne durch ihr interessantes Design, ihre ästhetische Verarbeitung und ihre überdurchschnittliche Haltbarkeit aus.
- Das Design der Lampen erzeugt einen unglaublichen Eindruck von Tiefe und Dreidimensionalität, der sofort ins Auge fällt – **3D-Effekt**.
- Sie beeindrucken nicht nur durch ihre Optik, sondern verbessern auch die Sichtbarkeit und tragen zur Verkehrssicherheit bei.
- Die Lampe **FT-313 LED** ist mit **3 Funktionen** ausgestattet – **Positionslicht, Bremslicht, Blinklicht**
- Die Leuchten sind für einen eingelassenen Einbau vorgesehen. Es besteht jedoch die Möglichkeit die Leuchten mit Hilfe eines Gehäuses – **FT-313/314 COVER**, das als zusätzliches Zubehör erhältlich ist – auf der Karosserie zu befestigen.
- Die neue Produktsreihe ist mit einem 1 m langen Kabel oder einem Bajonettstecker erhältlich.
- Die Leuchten verfügen über eine europäische Zulassung und ein Zertifikat für elektromagnetische Verträglichkeit.
- Die Arbeitsscheinwerfer sind komplett wasserdicht – sie besitzen die hoch Schutzart – **IP 69**.

LAMPENPARAMETERU

Lampenfunktionen	Stromaufnahme (Spitzenwert)		Nennleistung	
	12V	24V	12V	24V
Hinteres Standlicht	0,25A	0,125A	3W	3W
Bremsleuchte	0,1A	0,1A	1,2W	2,4W
Blinkleuchte	0,2A	0,1A	2,4W	2,4W

Die Leuchten sind in zwei verschiedenfarbigen Rahmen erhältlich:

- **SCHWARZ** - hergestellt aus hochwertigem Kunststoff
- **VERCHROMT** - mit einer hochwertigen mikroporösen **Nickelbeschichtung** für Korrosionsbeständigkeit und dekorativer Chrombeschichtung (PREMIUM-Version für die Automotive-Branche)



Produktindex	Foto	Beschreibung	Einzelverpackung		Sammelverpackung/Karton 59x39x29	
			Stck.	kg	Stck.	kg
FT-313 LED CHROME ADR 5907556034273		LED-Einbau-Rückleuchte, 3-Funktionen POSITIONSLEUCHE / BREMSLICHT / BLINKER), 12-30 V, rund, Kabel mit einer Länge von 1 m.	1	0,400	31	12,400
FT-313 LED CHROME BAJONET ADR 5907556034280		LED-Einbau-Rückleuchte, 3-Funktionen POSITIONSLEUCHE / BREMSLICHT / BLINKER), 12-30 V, rund, 5-poliger BAYONET-Anschluss.	1	0,352	31	10,912
FT-313 LED BLACK ADR 5907556034259		LED-Einbau-Rückleuchte, 3-Funktionen POSITIONSLEUCHE / BREMSLICHT / BLINKER), 12-30 V, rund, Kabel mit einer Länge von 1 m.	1	0,390	31	12,090
FT-313 LED BLACK BAJONET ADR 5907556034266		LED-Einbau-Rückleuchte, 3-Funktionen POSITIONSLEUCHE / BREMSLICHT / BLINKER), 12-30 V, rund, 5-poliger BAYONET-Anschluss.	1	0,342	31	10,602
FT-313/314 CHROME FRAME 5907556031562		Verchromter Rahmen für FT-313 LED und FT-314 LED Leuchten.	1	0,032	200	7,60
FT-313/314 BLACK FRAME 5907556031579		Schwarzer Rahmen für FT-313 LED und FT-314 LED Leuchten.	1	0,022	200	5,60
FT-313/314 COVER 5907556031586		Hinteres Lampengehäuse für die flache Montage der FT-313 LED und FT-314 LED.	1	0,104	70	840





Internes Lichtsteuerungssystem

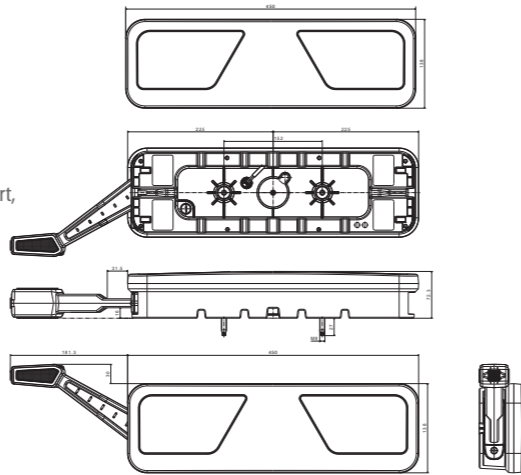
Die größte auf dem Automobilmarkt erhältliche, voll-LED 6-funktionale Rückleuchte – FT-700 LED – ist in zwei Produktversionen erhältlich:

- flach montierte Umrissleuchte – FT-700-066 LED
- mit Seitenmarkierungsleuchte – FT-700-146 LED.

Es ist für alle Arten von Anhängern, Kutschen und Sattelanhängern konzipiert, die mit einer 24-V-Installation ausgestattet sind. Die FT-700 LED Leuchte zeichnet sich durch modernes Design und eine hohe Verarbeitungsqualität aus. Es hat eine haltbare, hermetische Struktur, die perfekte Dichtheit und Beständigkeit gegen alle Wetterbedingungen gewährleistet.

Darüber hinaus verfügt das Produkt über:

- ein Ventil, das hilft, optimale Arbeitsbedingungen unabhängig von den Wetterbedingungen aufrechtzuerhalten,
- abgestufte Befestigungsschrauben, die für eine bessere Festigkeit des Lampenkörpers sorgen,
- große Lichtkammern – ausgestattet mit extrem effizienten LEDs, die einen hochwertigen Lichtstrom abgeben,
- **internes Lichtsteuerungssystem – kompatibel mit der Fahrzeugelektronik, die dafür sorgt, dass die Lampe keine Betriebsstörungen aufweist,**
- universeller Abstand der Befestigungsschrauben – 152 mm, der eine einfache und schnelle Installation des Produkts garantiert,
- Zulassung zur elektromagnetischen Verträglichkeit.



LAMPENPARAMETER

Lampenfunktionen	Stromaufnahme (Spitzenwert)		Nennleistung	
	12V	24V	12V	24V
Hinteres Standlicht	0,2A	0,2A	5W	5W
Bremsleuchte	0,8A	0,8A	20W	20W
Blinkleuchte	0,85A	0,85A	21W	21W
Rückfahrleuchte	0,25A	0,25A	6,5W	6,5W
Nebelscheinwerfer	0,2A	0,2A	5W	5W

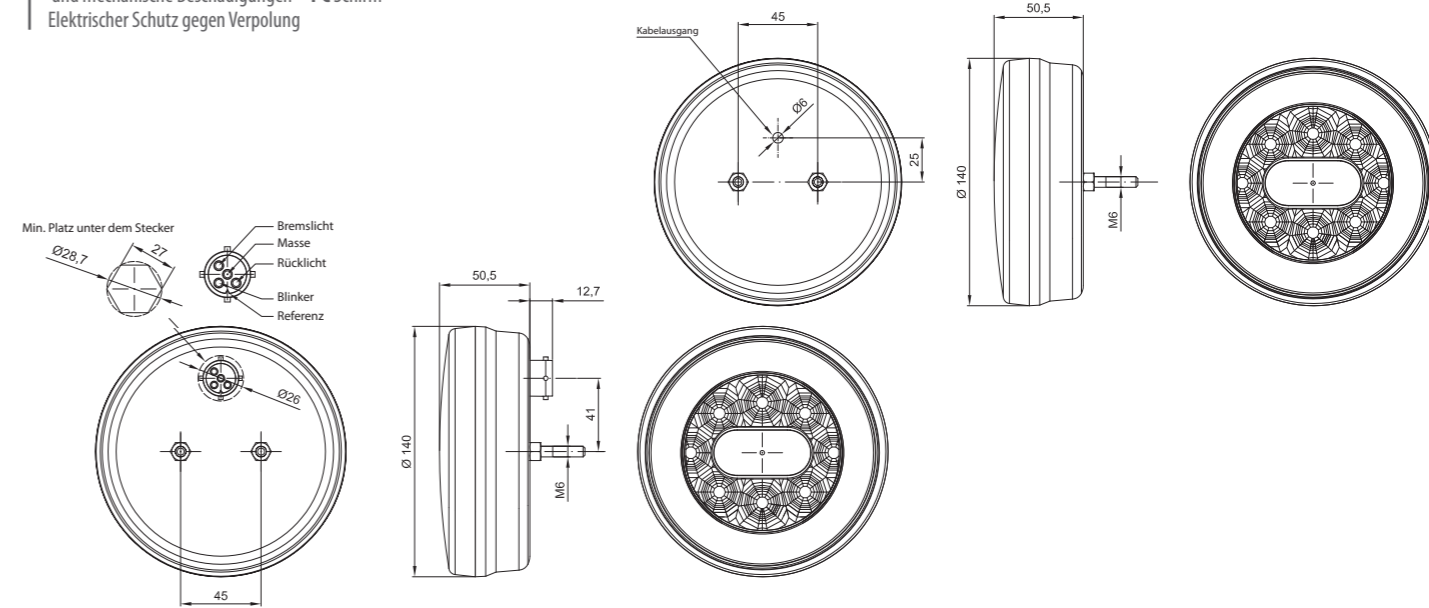
Produktindex	Foto	Beschreibung	Einzelverpackung		Sammelverpackung/ Karton 59x39x29	
			Stck.	kg	Stck.	kg
FT-700-066 L LED ADR 5907556034174		Universal-LED-Heckleuchte links 24V, 6 Funktionen: BREMSLICHT/ SCHLUSSLEUCHE/ BLINKLEUCHE/ RÜCKFAHRSCHWEINWERFER/ NEBELSCHWEINWERFER/ 3-ECKIGER RÜCKSTRAHLER, Kabel 2,5 m.	1	1,74	6	11,0
FT-700-066 P LED ADR 5907556034181		Universal-LED-Heckleuchte rechts 24V, 6 Funktionen: BREMSLICHT/ SCHLUSSLEUCHE/ BLINKLEUCHE/ RÜCKFAHRSCHWEINWERFER/ NEBELSCHWEINWERFER/ 3-ECKIGER RÜCKSTRAHLER, Kabel 2,5 m.	1	1,74	6	11,0
FT-700-066 L LED AMP 7PIN ADR 5907556034198		Universal-LED-Heckleuchte links 24V, 6 Funktionen: BREMSLICHT/ SCHLUSSLEUCHE/ BLINKLEUCHE/ RÜCKFAHRSCHWEINWERFER/ NEBELSCHWEINWERFER/ 3-ECKIGER RÜCKSTRAHLER, AMP-Kupplung 7 PIN.	1	1,74	6	11,0
FT-700-066 P LED AMP 7PIN ADR 5907556034204		Universal-LED-Heckleuchte rechts 24V, 6 Funktionen: BREMSLICHT/ SCHLUSSLEUCHE/ BLINKLEUCHE/ RÜCKFAHRSCHWEINWERFER/ NEBELSCHWEINWERFER/ 3-ECKIGER RÜCKSTRAHLER, AMP-Kupplung 7 PIN.	1	1,74	6	11,0
FT-700-146 L LED ADR 5907556034211		Universal-LED-Heckleuchte links 24V, 6 Funktionen: BREMSLICHT/ SCHLUSSLEUCHE/ BLINKLEUCHE/ RÜCKFAHRSCHWEINWERFER/ NEBELSCHWEINWERFER/ 3-ECKIGER RÜCKSTRAHLER, mit einer Eckenumrissleuchte, Kabel 2,5 m.	1	2,0	12	24,0
FT-700-146 P LED ADR 5907556034228		Universal-LED-Heckleuchte rechts 24V, 6 Funktionen: BREMSLICHT/ SCHLUSSLEUCHE/ BLINKLEUCHE/ RÜCKFAHRSCHWEINWERFER/ NEBELSCHWEINWERFER/ 3-ECKIGER RÜCKSTRAHLER, mit einer Eckenumrissleuchte, Kabel 2,5 m.	1	2,0	12	24,0
FT-700-146 L LED AMP 7PIN ADR 5907556034235		Universal-LED-Heckleuchte links 24V, 6 Funktionen: BREMSLICHT/ SCHLUSSLEUCHE/ BLINKLEUCHE/ RÜCKFAHRSCHWEINWERFER/ NEBELSCHWEINWERFER/ 3-ECKIGER RÜCKSTRAHLER, mit einer Eckenumrissleuchte, AMP-Kupplung 7 PIN.	1	2,0	12	24,0
FT-700-146 P LED AMP 7PIN ADR 5907556034242		Universal-LED-Heckleuchte rechts 24V, 6 Funktionen: BREMSLICHT/ SCHLUSSLEUCHE/ BLINKLEUCHE/ RÜCKFAHRSCHWEINWERFER/ NEBELSCHWEINWERFER/ 3-ECKIGER RÜCKSTRAHLER, mit einer Eckenumrissleuchte, AMP-Kupplung 7 PIN.	1	2,0	12	24,0



3-fach-Funktions-LED-Lampe – geringer Stromverbrauch Europäische Zulassung E9

Zulassung für elektromagnetische Verträglichkeit EMC

Lampenkonstruktion widerstandsfähig gegen Stöße und mechanische Beschädigungen – PC Schirm Elektrischer Schutz gegen Verpolung



LAMPENPARAMETER

Lampenfunktionen	Stromaufnahme (Spitzenwert)		Nennleistung	
	12V	24V	12V	24V
Hinteres Standlicht	0,1A	0,1A	1,2W	2,4W
Bremsleuchte	0,08A	0,08A	1W	2W
Blinkleuchte	0,08A	0,08A	1W	2W

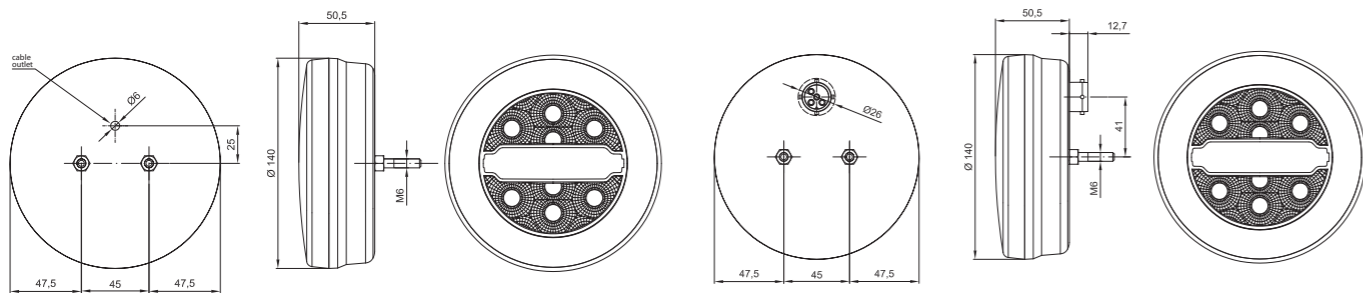
Produktindex	Foto	Beschreibung	Einzelverpackung		Sammelverpackung/Karton 59x39x29	
			Stck.	kg	Stck.	kg
FT-110 LED ADR 5907556034136		Universale LED Leuchte 12 / 24V, rund mit integriertem Kabel.	1	0,50	40	20,00
FT-110 LED BAJONET ADR 5907556034143		Universale LED Leuchte 12 / 24V, rund mit 5 pol. BAJONETT-Anschluss.	1	0,422	40	16,88



3-fach-Funktions-LED-Lampe – geringer Stromverbrauch
 Europäische Zulassung E9
 Zulassung für elektromagnetische Verträglichkeit EMC
 Lampenkonstruktion widerstandsfähig gegen Stöße und mechanische Beschädigungen – PC Schirm
 Elektrischer Schutz gegen Verpolung

LAMPENPARAMETER

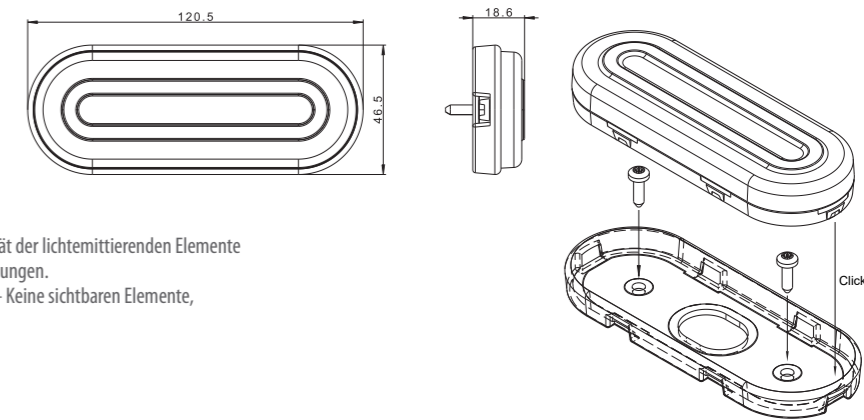
Lampenfunktionen	Stromaufnahme (Spitzenwert)		Nennleistung	
	12V	24V	12V	24V
Hinteres Standlicht	0,1A	0,1A	1,2W	2,4W
Bremsleuchte	0,08A	0,08A	1W	2W
Blinkleuchte	0,08A	0,08A	1W	2W



Produktindex	Foto	Beschreibung	Einzelverpackung		Sammelverpackung/Karton 59x39x29	
			Stck.	kg	Stck.	kg
FT-113 LED ADR 5907556034150		LED-Rücklicht, 3-Funktionen (BEGRENZUNGSLEUCHE / BREMSLEUCHE / BLINKER), 12/24V, rund, universell, für Einzelmontage (eine Lampe pro Seite), Kabel mit einer Länge von 1 m.	1	0,50	40	20,00
FT-113 LED BAJONET ADR 5907556034167		LED-Rücklicht, 3-Funktionen (BEGRENZUNGSLEUCHE / BREMSLEUCHE / BLINKER), 12/24V, rund, universell mit elektrischem 5-poligem BAYONET-Anschluss für Einzelmontage (eine Lampe pro Seite).	1	0,422	40	16,80



2-fach-Funktions-LED-Lampe – geringer Stromverbrauch
 Europäische Zulassung E9
 Zulassung für elektromagnetische Verträglichkeit EMC
 kompakte, stoßfeste Ausführung
 beliebige Lampenanschlusspolarität
 Lampenaufbau mit erhöhter Hermetisierung und die Immunität der lichtemittierenden Elemente und elektronische Geräte für ungünstige äußere Wetterbedingungen.
 Ein sensationelles Lampenmontagesystem wurde verwendet – Keine sichtbaren Elemente, welche die Lampe mit dem Gehäuse verbinden (Klicksystem).



LAMPENPARAMETER

Lampenfunktionen	Stromaufnahme (Spitzenwert)		Nennleistung	
	12V	24V	12V	24V
Begrenzungsleuchte	0,1A	0,1A	1,2W	2,4W

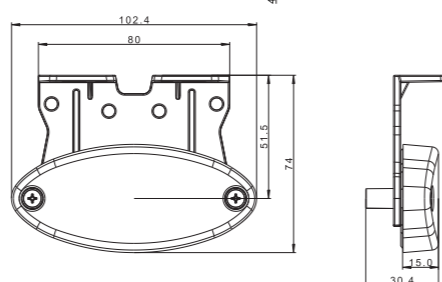
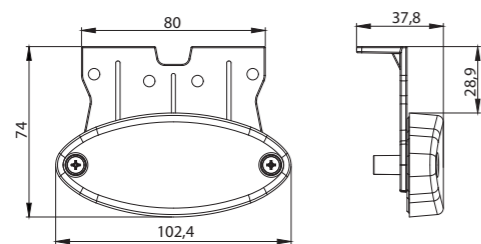
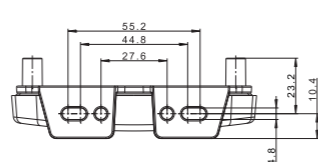
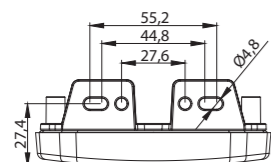
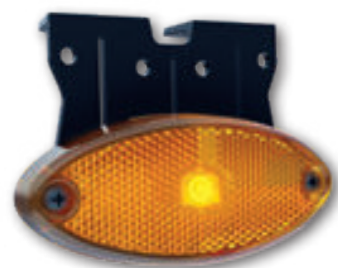
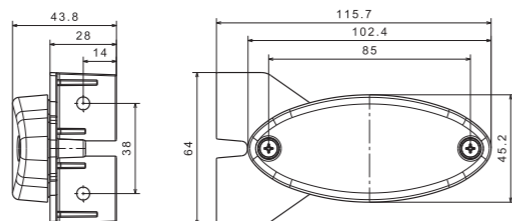
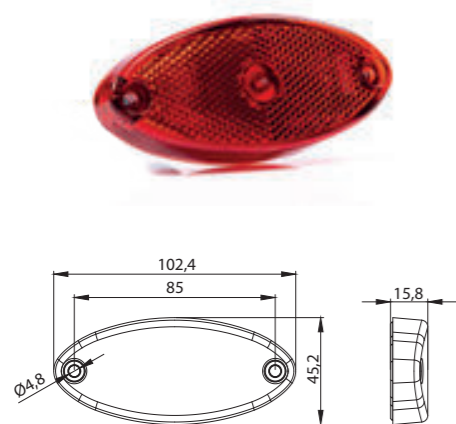
Produktindex	Foto	Beschreibung	Einzelverpackung		Sammelverpackung/Karton 59x39x29	
			Stck.	kg	Stck.	kg
FT-072 B LED ADR 5907556034044		LED Umrissleuchte weiß mit Reflektor, 12-30V, Flachmontage mit 0,5 m Kabel.	10	1,10	150	16,50
FT-072 B LED QS075 ADR 5907556034075		LED Umrissleuchte weiß mit Reflektor, 12-30V, Flachmontage mit 0,5 m Kabel und Schnellkupplung QS075.	10	1,16	150	17,40
FT-072 B LED QS150 ADR 5907556034105		LED Umrissleuchte weiß mit Reflektor, 12-30V, Flachmontage mit 0,5 m Kabel und Schnellkupplung QS150.	10	1,20	150	18,00
FT-072 C LED ADR 5907556034051		LED Umrissleuchte rot mit Reflektor, 12-30V, Flachmontage mit 0,5 m Kabel.	10	1,10	150	16,50
FT-072 C LED QS075 ADR 5907556034082		LED Umrissleuchte gelb mit Reflektor, 12-30V, Flachmontage mit 0,5 m Kabel und Schnellkupplung QS075.	10	1,16	150	17,40
FT-072 C LED QS150 ADR 5907556034112		LED Umrissleuchte gelb mit Reflektor, 12-30V, Flachmontage mit 0,5 m Kabel und Schnellkupplung QS150.	10	1,20	150	18,00
FT-072 Z LED ADR 5907556034068		LED Umrissleuchte gelb mit Reflektor, 12-30V, Flachmontage mit 0,5 m Kabel.	10	1,10	150	16,50
FT-072 Z LED QS075 ADR 5907556034099		LED Umrissleuchte gelb mit Reflektor, 12-30V, Flachmontage mit 0,5 m Kabel und Schnellkupplung QS075.	10	1,16	150	17,40
FT-072 Z LED QS150 ADR 5907556034129		LED Umrissleuchte gelb mit Reflektor, 12-30V, Flachmontage mit 0,5 m Kabel und Schnellkupplung QS150.	10	1,20	150	18,00



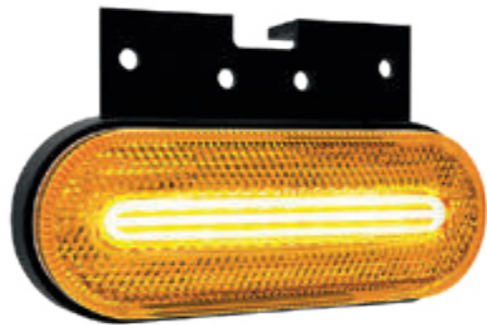
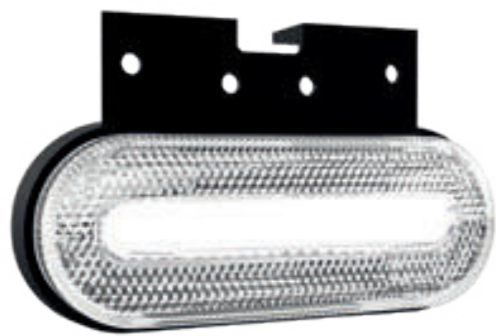
1-fach-Funktions-LED-Lampe – geringer Stromverbrauch
 Europäische Zulassung E9
 Zulassung für elektromagnetische Verträglichkeit EMC
 kompakte, stoßfeste Ausführung
 beliebige Lampenanschlusspolarität

LAMPENPARAMETER

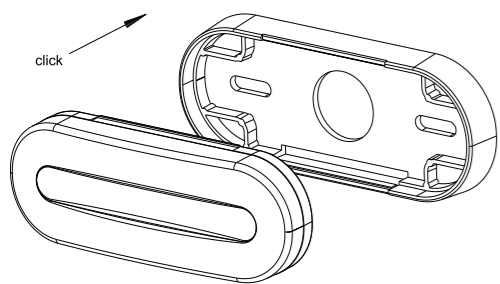
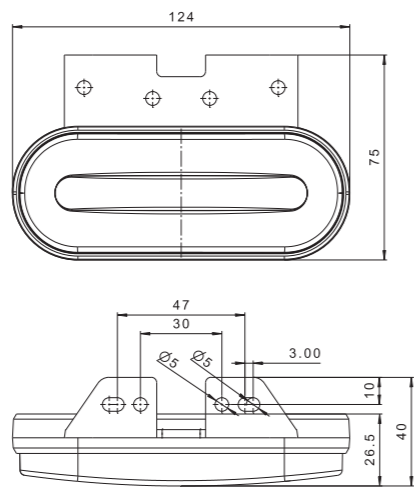
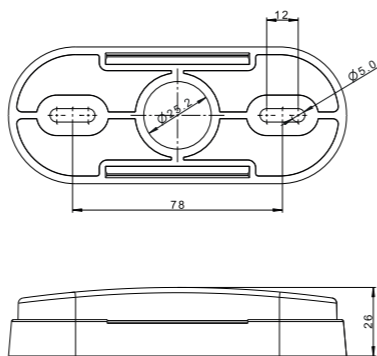
Lampenfunktionen	Stromaufnahme (Spitzenwert)		Nennleistung	
	12V	24V	12V	24V
Begrenzungsleuchte	0,04A	0,04A	0,5W	1W



Produktindex	Foto	Beschreibung	Einzelverpackung		Sammelverpackung/Karton 59x39x29	
			Stck.	kg	Stck.	kg
FT-061 B LED ADR 5907556033771		LED Umrissleuchte 12-30V, weiß mit Verkabelung Kabellänge 0,5 m.	10	0,55	250	13,75
FT-061 B LED QS075 ADR 5907556033801		LED Umrissleuchte 12-30V, weiß mit Kabel 0,5 m und Schnellkupplung QS075.	10	0,61	250	15,00
FT-061 B LED QS150 ADR 5907556033832		LED Umrissleuchte 12-30V, weiß mit Kabel 0,5 m und Schnellkupplung QS150.	10	0,65	250	16,25
FT-061 C LED ADR 5907556033788		LED Umrissleuchte 12-30V, rot mit Verkabelung Kabellänge 0,5 m.	10	0,55	250	13,75
FT-061 C LED QS075 ADR 5907556033818		LED Umrissleuchte 12-30V, rot mit Kabel 0,5 m und Schnellkupplung QS075.	10	0,61	250	15,00
FT-061 C LED QS150 ADR 5907556033849		LED Umrissleuchte 12-30V, rot mit Kabel 0,5 m und Schnellkupplung QS150.	10	0,65	250	16,25
FT-061 Z LED ADR 5907556033795		LED Umrissleuchte 12-30V, gelb mit Verkabelung Kabellänge 0,5 m.	10	0,55	250	13,75
FT-061 Z LED QS075 ADR 5907556033825		LED Umrissleuchte 12-30V, gelb mit Kabel 0,5 m und Schnellkupplung QS075.	10	0,61	250	15,00
FT-061 Z LED QS150 ADR 5907556033856		LED Umrissleuchte 12-30V, gelb mit Kabel 0,5 m und Schnellkupplung QS150.	10	0,65	250	16,25
FT-061 B+K LED ADR 5907556033863		LED Umrissleuchte 12-30V, weiß mit Winkelhalter und Kabel 0,5 m.	10	0,75	200	15,00
FT-061 B+K LED QS075 ADR 5907556033894		LED Umrissleuchte 12-30V, weiß mit Winkelhalter und Kabel 0,5 m und Schnellkupplung QS075.	10	0,80	200	16,00
FT-061 B+K LED QS150 ADR 5907556033924		LED Umrissleuchte 12-30V, weiß mit Winkelhalter und Kabel 0,5 m und Schnellkupplung QS150.	10	0,88	200	17,60
FT-061 C+K LED ADR 5907556033870		LED Umrissleuchte 12-30V, rot mit Winkelhalter und Kabel 0,5 m.	10	0,75	200	15,00
FT-061 C+K LED QS075 ADR 5907556033900		LED Umrissleuchte 12-30V, rot mit Winkelhalter und Kabel 0,5 m und Schnellkupplung QS075.	10	0,80	200	16,00
FT-061 C+K LED QS150 ADR 5907556033931		LED Umrissleuchte 12-30V, rot mit Winkelhalter und Kabel 0,5 m und Schnellkupplung QS150.	10	0,88	200	17,60
FT-061 Z+K LED ADR 5907556033887		LED Umrissleuchte 12-30V, gelb mit Winkelhalter und Kabel 0,5 m.	10	0,75	200	15,00
FT-061 Z+K LED QS075 ADR 5907556033917		LED Umrissleuchte 12-30V, gelb mit Winkelhalter und Kabel 0,5 m und Schnellkupplung QS075.	10	0,80	200	16,00
FT-061 Z+K LED QS150 ADR 5907556033948		LED Umrissleuchte 12-30V, gelb mit Winkelhalter und Kabel 0,5 m und Schnellkupplung QS150.	10	0,88	200	17,60
FT-061 Z+KF LED QS075 ADR 5907556034006		LED Umrissleuchte 12-30V, gelb mit Reflektor, nach vorne gerichtetem Winkelhalter, Kabel 0,5 m und Schnellkupplung QS075.	10	0,800	200	16,00
FT-061 Z+KF LED QS150 ADR 5907556034037		LED Umrissleuchte 12-30V, gelb mit Reflektor, nach vorne gerichtetem Winkelhalter, Kabel 0,5 m und Schnellkupplung QS150.	10	0,880	200	17,60



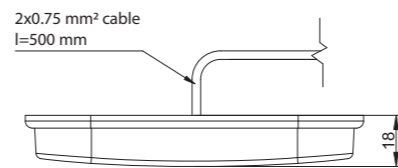
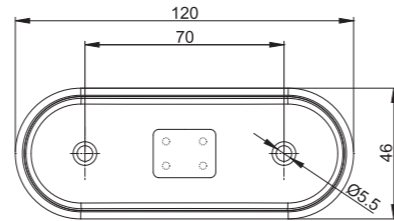
2-fach-Funktions-LED-Lampe – geringer Stromverbrauch
 Europäische Zulassung **E9**
 Zulassung für elektromagnetische Verträglichkeit **EMC**
 Lampengehäuse ist stoßfest
 beliebige Lampenanschlusspolarität
 Die Lampe ist ADR-zertifiziert.
 In der Gruppe der FT-070 LED-Lampen wurden **NEUE TECHNOLOGISCHE LÖSUNGEN** eingesetzt.
 Die Widerstandsfähigkeit gegen äußere Einflüsse wurde durch eine erhöhte Luftdichtheit des elektronischen Systems und eine zusätzliche Abschirmung erhöht.
 Es kommt das innovative "CLICK-ON"-System zur Anwendung, das sich durch eine einfache Installation und ein ästhetisches Erscheinungsbild auszeichnet – keine sichtbaren Anschlusselemente zwischen der Lampe und dem Gehäuse.
 Die Lampen zeichnen sich durch eine hohe Lichtemission und ein beispiellos interessantes zeitloses DESIGN aus.



LAMPENPARAMETER

Lampenfunktionen	Stromaufnahme (Spitzenwert)		Nennleistung	
	12V	24V	12V	24V
Begrenzungsleuchte	0,08A	0,08A	1W	2W

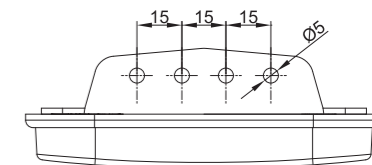
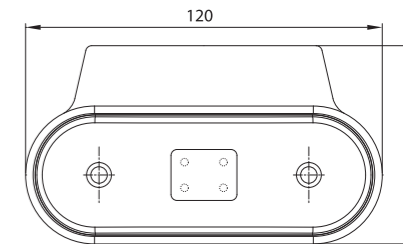
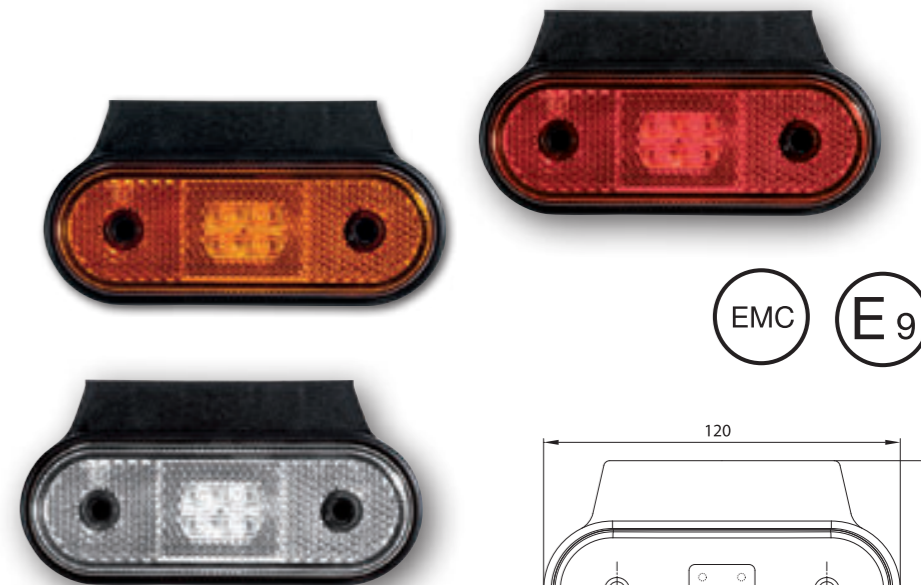
Produktindex	Foto	Beschreibung	Einzelverpackung		Sammelverpackung/Karton 59x39x29	
			Stck.	kg	Stck.	kg
FT-070 B LED 5907556011328		LED Umrissleuchte 12-30V, weiß mit Verkabelung Kabellänge 0,5 m. Die Lampe ist ADR-zertifiziert.	10	1,00	200	20,00
FT-070 B LED QS075 5907556011335		LED Umrissleuchte weiß mit Kabel 2x0,75 mm ² und Schnellkupplung QS075. Die Lampe ist ADR-zertifiziert.	10	1,06	200	21,20
FT-070 B LED QS150 5907556011342		LED Umrissleuchte weiß mit Kabel 2x0,75 mm ² und Schnellkupplung QS150. Die Lampe ist ADR-zertifiziert.	10	1,10	200	22,00
FT-070 B+K LED 5907556011359		Umrissleuchte weiß LED mit Winkelhalter und Kabel 2x0,75 mm ² . Die Lampe ist ADR-zertifiziert.	10	1,06	200	21,20
FT-070 B+K LED QS075 5907556011366		Umrissleuchte weiß LED mit Winkelhalter und Kabel 2x0,75 mm ² und Schnellkupplung QS075. Die Lampe ist ADR-zertifiziert.	10	1,14	200	22,80
FT-070 B+K LED QS150 5907556011373		Umrissleuchte weiß LED mit Winkelhalter und Kabel 2x0,75 mm ² und Schnellkupplung QS150. Die Lampe ist ADR-zertifiziert.	10	1,16	200	23,20
FT-070 C LED 5907556011380		LED Umrissleuchte 12-30V, rot mit Verkabelung Kabellänge 0,5 m. Die Lampe ist ADR-zertifiziert.	10	1,00	200	20,00
FT-070 C LED QS075 5907556011397		LED Umrissleuchte rote mit Kabel 2x0,75 mm ² und Schnellkupplung QS075. Die Lampe ist ADR-zertifiziert.	10	1,06	200	21,20
FT-070 C LED QS150 5907556011403		LED Umrissleuchte rote mit Kabel 2x0,75 mm ² und Schnellkupplung QS150. Die Lampe ist ADR-zertifiziert.	10	1,10	200	22,00
FT-070 C+K LED 5907556011410		Umrissleuchte rote LED mit Winkelhalter und Kabel 2x0,75 mm ² . Die Lampe ist ADR-zertifiziert.	10	1,06	200	21,20
FT-070 C+K LED QS075 5907556011427		Umrissleuchte rote LED mit Winkelhalter und Kabel 2x0,75 mm ² und Schnellkupplung QS075. Die Lampe ist ADR-zertifiziert.	10	1,14	200	22,80
FT-070 C+K LED QS150 5907556011434		Umrissleuchte rote LED mit Winkelhalter und Kabel 2x0,75 mm ² und Schnellkupplung QS150. Die Lampe ist ADR-zertifiziert.	10	1,16	200	23,20
FT-070 Z LED 5907556011441		LED Umrissleuchte 12-30V, gelb mit Verkabelung Kabellänge 0,5 m. Die Lampe ist ADR-zertifiziert.	10	1,00	200	20,00
FT-070 Z LED QS075 5907556011458		LED Umrissleuchte gelb mit Kabel 2x0,75 mm ² und Schnellkupplung QS075. Die Lampe ist ADR-zertifiziert.	10	1,06	200	21,20
FT-070 Z LED QS150 5907556011465		LED Umrissleuchte gelb mit Kabel 2x0,75 mm ² und Schnellkupplung QS150. Die Lampe ist ADR-zertifiziert.	10	1,10	200	22,00
FT-070 Z+K LED 5907556011472		Umrissleuchte gelb LED mit Winkelhalter und Kabel 2x0,75 mm ² . Die Lampe ist ADR-zertifiziert.	10	1,06	200	21,20
FT-070 Z+K LED QS075 5907556011489		Umrissleuchte gelb LED mit Winkelhalter und Kabel 2x0,75 mm ² und Schnellkupplung QS075. Die Lampe ist ADR-zertifiziert.	10	1,14	200	22,80
FT-070 Z+K LED QS150 5907556011496		Umrissleuchte gelb LED mit Winkelhalter und Kabel 2x0,75 mm ² und Schnellkupplung QS150. Die Lampe ist ADR-zertifiziert.	10	1,16	200	23,20



1-fach-Funktions-LED-Lampe – geringer Stromverbrauch
Europäische Zulassung E9
Zulassung für elektromagnetische Verträglichkeit EMC
Lampengehäuse ist stoßfest
beliebige Lampenanschlusspolarität

LAMPENPARAMETER

Lampenfunktionen	Stromaufnahme (Spitzenwert)		Nennleistung	
	12V	24V	12V	24V
weißes / gelbes Licht	0,04A	0,04A	0,5W	1W
Rotlicht	0,03A	0,03A	0,4W	0,8W



1-fach-Funktions-LED-Lampe – geringer Stromverbrauch
Europäische Zulassung E9
Zulassung für elektromagnetische Verträglichkeit EMC
Lampengehäuse ist stoßfest
beliebige Lampenanschlusspolarität

LAMPENPARAMETER

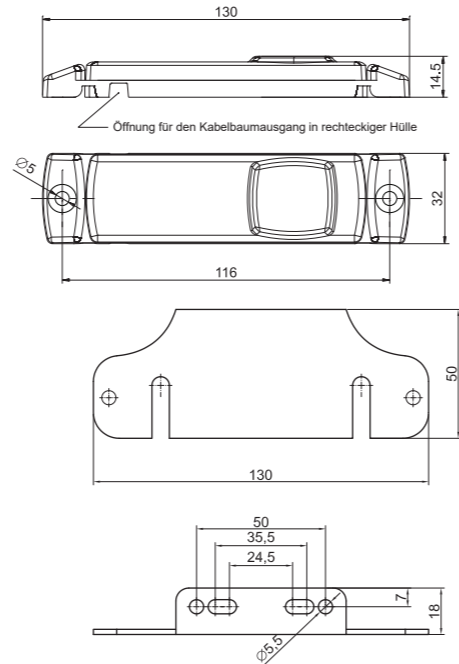
Lampenfunktionen	Stromaufnahme (Spitzenwert)		Nennleistung	
	12V	24V	12V	24V
weißes / gelbes Licht	0,04A	0,04A	0,5W	1W
Rotlicht	0,03A	0,03A	0,4W	0,8W

Produktindex	Foto	Beschreibung	Einzelverpackung		Sammelverpackung/Karton 59x39x29	
			Stck.	kg	Stck.	kg
FT-020 B LED ADR 5907556033504		Umrissleuchte weiß LED mit Winkelhalter und Kabel 2x0,75 mm².	10	0,65	250	16,25
FT-020 B LED *QS075 ADR 5907556033535		Umrissleuchte weiß LED mit Winkelhalter und Kabel 2x0,75 mm² und Schnellkupplung QS075.	10	0,70	300	21,00
FT-020 B LED *QS150 ADR 5907556033566		Umrissleuchte weiß LED mit Winkelhalter und Kabel 2x0,75 mm² und Schnellkupplung QS150.	10	0,70	300	21,00
FT-020 Z LED ADR 5907556033528		Umrissleuchte gelb LED mit Winkelhalter und Kabel 2x0,75 mm².	10	0,65	250	16,25
FT-020 Z LED *QS075 ADR 5907556033559		Umrissleuchte gelb LED mit Winkelhalter und Kabel 2x0,75 mm² und Schnellkupplung QS075.	10	0,70	300	21,00
FT-020 Z LED *QS150 ADR 5907556033580		Umrissleuchte gelb LED mit Winkelhalter und Kabel 2x0,75 mm² und Schnellkupplung QS150.	10	0,70	300	21,00
FT-020 C LED ADR 5907556033511		Umrissleuchte rote LED mit Winkelhalter und Kabel 2x0,75 mm².	10	0,65	250	16,25
FT-020 C LED *QS075 ADR 5907556033542		Umrissleuchte rote LED mit Winkelhalter und Kabel 2x0,75 mm² und Schnellkupplung QS075.	10	0,70	300	21,00
FT-020 C LED *QS150 ADR 5907556033573		Umrissleuchte rote LED mit Winkelhalter und Kabel 2x0,75 mm² und Schnellkupplung QS075.	10	0,70	300	21,00
KAT FT-020 5907556005594		Umrissleuchte rote LED mit Winkelhalter und Kabel 2x0,75 mm² und Schnellkupplung QS150.	10	0,20		

* Artikel auf Bestellung - die Lieferzeit wird festgelegt und telefonisch oder schriftlich mitgeteilt.

Produktindex	Foto	Beschreibung	Einzelverpackung		Sammelverpackung/Karton 59x39x29	
			Stck.	kg	Stck.	kg
FT-020 B+K LED ADR 5907556033597		Umrissleuchte weiß LED mit Winkelhalter und Kabel 2x0,75 mm².	10	0,85	200	17,00
FT-020 B+K LED *QS075 ADR 5907556033627		Umrissleuchte weiß LED mit Winkelhalter und Kabel 2x0,75 mm² und Schnellkupplung QS075.	10	0,90	200	18,00
FT-020 B+K LED *QS150 ADR 5907556033658		Umrissleuchte weiß LED mit Winkelhalter und Kabel 2x0,75 mm² und Schnellkupplung QS150.	10	0,90	200	18,00
FT-020 Z+K LED ADR 5907556033610		Umrissleuchte gelb LED mit Winkelhalter und Kabel 2x0,75 mm².	10	0,85	200	17,00
FT-020 Z+K LED *QS075 ADR 5907556033641		Umrissleuchte gelb LED mit Winkelhalter und Kabel 2x0,75 mm² und Schnellkupplung QS075.	10	0,90	200	18,00
FT-020 Z+K LED *QS150 ADR 5907556033672		Umrissleuchte gelb LED mit Winkelhalter und Kabel 2x0,75 mm² und Schnellkupplung QS150.	10	0,90	200	18,00
FT-020 C+K LED ADR 5907556033603		Umrissleuchte rote LED mit Winkelhalter und Kabel 2x0,75 mm².	10	0,85	200	17,00
FT-020 C+K LED *QS075 ADR 5907556033634		Umrissleuchte rote LED mit Winkelhalter und Kabel 2x0,75 mm² und Schnellkupplung QS075.	10	0,90	200	18,00
FT-020 C+K LED *QS150 ADR 5907556033665		Umrissleuchte rote LED mit Winkelhalter und Kabel 2x0,75 mm² und Schnellkupplung QS150.	10	0,90	200	18,00

* Artikel auf Bestellung - die Lieferzeit wird festgelegt und telefonisch oder schriftlich mitgeteilt.



1-fach-Funktions-LED-Lampe – geringer Stromverbrauch
Europäische Zulassung E9
Zulassung für elektromagnetische Verträglichkeit EMC
Lampengehäuse ist stoßfest
beliebige Lampenanschlusspolarität



LAMPENPARAMETER

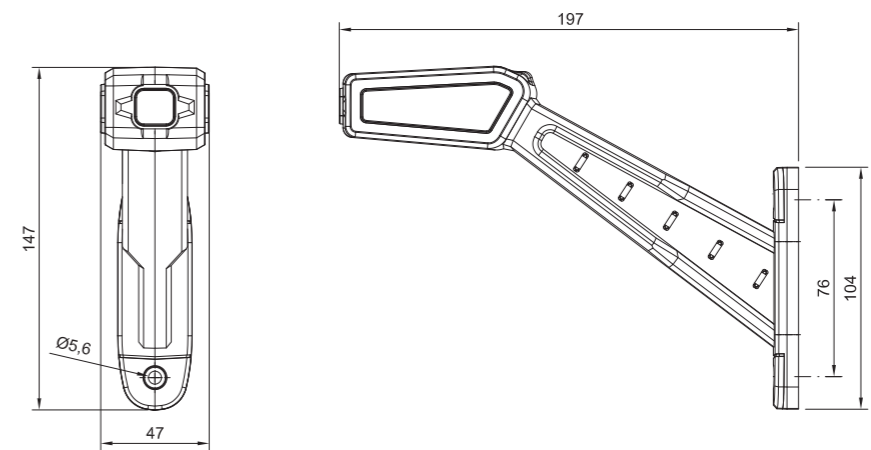
Lampenfunktionen	Stromaufnahme (Spitzenwert)		Nennleistung	
	12V	24V	12V	24V
Weißes / gelbes Licht	0,04A	0,04A	0,5W	1W
Rotlicht	0,03A	0,03A	0,4W	0,8W



3-fach-Funktions-LED-Lampe – geringer Stromverbrauch
Europäische Zulassung E9
Zulassung für elektromagnetische Verträglichkeit EMC

LAMPENPARAMETER

Lampenfunktionen	Stromaufnahme (Spitzenwert)		Nennleistung	
	12V	24V	12V	24V
Begrenzungsleuchte vorne	0,1A	0,1A	1,2W	2,4W



Produktindex	Foto	Beschreibung	Einzelverpackung		Sammelverpackung/Karton 59x39x29	
			Stck.	kg	Stck.	kg
FT-018 B LED ADR 5907556033689		Umrissleuchte weiß LED mit Kabel 2x0,75 mm ² .	10	0,51	350	17,85
FT-018 B LED *QS075 ADR 5907556033719		Umrissleuchte weiß LED mit Kabel 2x0,75 mm ² und Schnellkupplung QS075.	10	0,56	400	22,40
FT-018 B LED *QS150 ADR 5907556033740		Umrissleuchte weiß LED mit Kabel 2x0,75 mm ² und Schnellkupplung QS150.	10	0,56	400	22,40
FT-018 Z LED ADR 5907556033702		Umrissleuchte gelb LED mit Kabel 2x0,75 mm ² .	10	0,51	350	17,85
FT-018 Z LED *QS075 ADR 5907556033733		Umrissleuchte gelb LED mit Kabel 2x0,75 mm ² und Schnellkupplung QS075.	10	0,56	400	22,40
FT-018 Z LED *QS150 ADR 5907556033764		Umrissleuchte gelb LED mit Kabel 2x0,75 mm ² und Schnellkupplung QS150.	10	0,56	400	22,40
FT-018 C LED ADR 5907556033696		Umrissleuchte rote LED mit Kabel 2x0,75 mm ² .	10	0,51	350	17,85
FT-018 C LED *QS075 ADR 5907556033726		Umrissleuchte rote LED mit Kabel 2x0,75 mm ² und Schnellkupplung QS075.	10	0,56	400	22,40
FT-018 C LED *QS150 ADR 5907556033757		Umrissleuchte rote LED mit Kabel 2x0,75 mm ² und Schnellkupplung QS150.	10	0,56	400	22,40
KAT FT-017/FT-018 5907556002678		Winkelhalter für Umrissleuchten FT-017 und FT-018. Kann beidseitig angebracht werden. Befestigungsstifte (2 Stck.) enthalten.	10	0,20		

* Artikel auf Bestellung - die Lieferzeit wird festgelegt und telefonisch oder schriftlich mitgeteilt.

Produktindex	Foto	Beschreibung	Einzelverpackung		Sammelverpackung/Karton 59x39x29	
			Stck.	kg	Stck.	kg
FT-146 L LED ADR 5907556034471		LED Umrissleuchte 12-30V links auf langem Gummiarm, 3-farbig weiß / gelb / rot, 0,3 m langes Kabel.	1	0,190	100	19,00
FT-146 P LED ADR 5907556034488		LED Umrissleuchte 12-30V rechts auf langem Gummiarm, 3-farbig weiß / gelb / rot, 0,3 m langes Kabel.	1	0,190	100	19,00
FT-146 L LED 2PIN ADR 5907556034495		LED Umrissleuchte 12-30V links auf langem Gummiarm, 3-farbig weiß / gelb / rot, 0,3 m langes Kabel abgeschlossen mit 2PIN-Stecker.	1	0,190	100	19,00
FT-146 P LED 2PIN ADR 5907556034501		LED Umrissleuchte 12-30V rechts auf langem Gummiarm, 3-farbig weiß / gelb / rot, 0,3 m langes Kabel abgeschlossen mit 2PIN-Stecker.	1	0,190	100	19,00



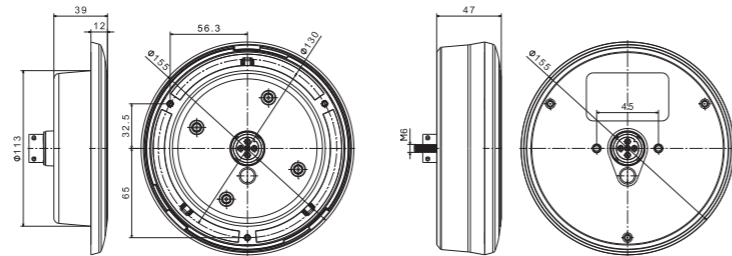
– Die neue **FT-314 LED** Rücklichtserie wurde für designorientierte Anwender entwickelt.
 – Sie zeichnet sich zweifelsohne durch ihr interessantes Design, ihre ästhetische Verarbeitung und ihre überdurchschnittliche Haltbarkeit aus.
 – Das Design der Lampen erzeugt einen unglaublichen Eindruck von Tiefe und Dreidimensionalität, der sofort ins Auge fällt – **3D-Effekt**.
 – Sie beeindrucken nicht nur durch ihre Optik, sondern verbessern auch die Sichtbarkeit und tragen zur Verkehrssicherheit bei. Die Lampe **FT-314 LED** ist mit **3 Funktionen** ausgestattet – **Positionslight, Nebelschlusslicht, Rückfahrlicht**.
 – Die Leuchten sind für einen eingelassenen Einbau vorgesehen. Es besteht jedoch die Möglichkeit die Leuchten mit Hilfe eines Gehäuses – **FT-313/314 COVER**, das als zusätzliches Zubehör erhältlich ist – auf der Karosserie zu befestigen.
 – Die neue Produktserie ist mit einem 1 m langen Kabel oder einem Bajonetstecker erhältlich.
 – Die Leuchten verfügen über eine europäische Zulassung und ein Zertifikat für elektromagnetische Verträglichkeit.
 – Die Arbeitsscheinwerfer sind komplett wasserdicht – sie besitzen die hoch Schutzart – **IP 69**.

Die Leuchten sind in zwei verschiedenfarbigen Rahmen erhältlich:

- **SCHWARZ** - hergestellt aus hochwertigem Kunststoff
- **VERCHROMT** - mit einer hochwertigen **mikroporösen Nickelbeschichtung**, für Korrosionsbeständigkeit und dekorativer Chrombeschichtung (PREMIUM-Version für die Automotive-Branche).

LAMPENPARAMETER

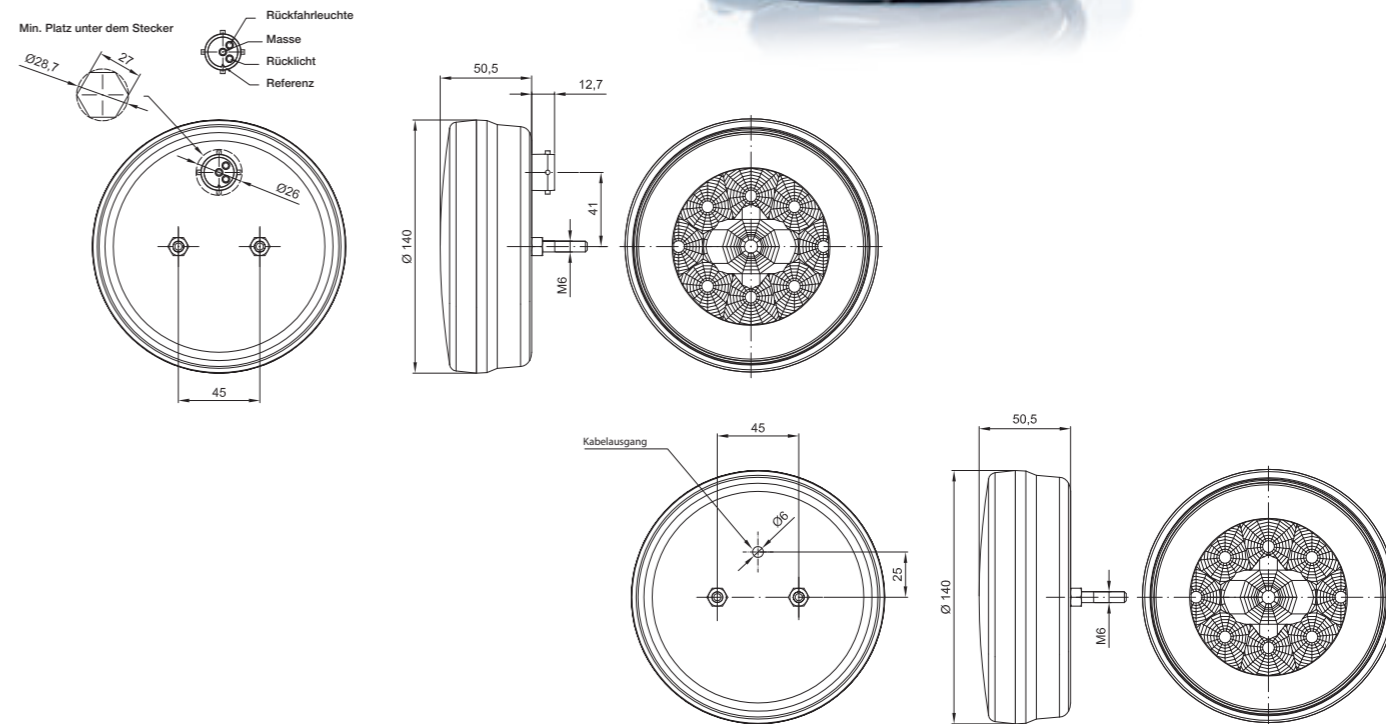
Lampenfunktionen	Stromaufnahme (Spitzenwert)		Nennleistung	
	12V	24V	12V	24V
Hinteres Standlicht	0,25A	0,125A	3W	3W
Rückfahrleuchte	0,2A	0,1A	2,4W	2,4W
Nebelscheinwerfer	0,1A	0,15A	3,6W	3,6W



Produktindex	Foto	Beschreibung	Einzelverpackung		Sammelverpackung/Karton 59x39x29	
			Stck.	kg	Stck.	kg
FT-314 LED CHROME ADR 5907556034457		LED-Einbau-Rückleuchte, 3-Funktionen (POSITIONSLEUCHE, NEBELSCHLUSSLICHT, RÜCKFAHRLICHT), 12-30 V, rund, Kabel mit einer Länge von 1 m.	1	0,400	31	12,400
FT-314 LED CHROME BAJONET ADR 5907556034464		LED-Einbau-Rückleuchte, 3-Funktionen (POSITIONSLEUCHE, NEBELSCHLUSSLICHT, RÜCKFAHRLICHT), 12-30 V, rund, 5-poliger BAYONET-Anschluss.	1	0,352	31	10,912
FT-314 LED BLACK ADR 5907556034433		LED-Einbau-Rückleuchte, 3-Funktionen (POSITIONSLEUCHE, NEBELSCHLUSSLICHT, RÜCKFAHRLICHT), 12-30 V, rund, Kabel mit einer Länge von 1 m.	1	0,390	31	12,090
FT-314 LED BLACK BAJONET ADR 5907556034440		LED-Einbau-Rückleuchte, 3-Funktionen (POSITIONSLEUCHE, NEBELSCHLUSSLICHT, RÜCKFAHRLICHT), 12-30 V, rund, 5-poliger BAYONET-Anschluss.	1	0,342	31	10,602
FT-313/314 CHROME FRAME 5907556031562		Verchromter Rahmen für FT-313 LED und FT-314 LED Leuchten.	1	0,032	200	7,6
FT-313/314 BLACK FRAME 5907556031579		Schwarzer Rahmen für FT-313 LED und FT-314 LED Leuchten.	1	0,022	200	5,6
FT-313/314 COVER 5907556031586		Hinteres Lampengehäuse für die flache Montage der FT-313 LED und FT-314 LED.	1	0,104	70	8,4



2-fach-Funktions-LED-Lampe – geringer Stromverbrauch
 Europäische Zulassung **E9**
 Zulassung für elektromagnetische Verträglichkeit **EMC**
 Lampenkonstruktion widerstandsfähig gegen Stöße und mechanische Beschädigungen – **PC** Schirm
 Elektrischer Schutz gegen Verpolung



LAMPENPARAMETER

Lampenfunktionen	Stromaufnahme (Spitzenwert)		Nennleistung	
	12V	24V	12V	24V
Hinteres Standlicht	0,1A	0,1A	1,2W	2,4W
Rückfahrleuchte	0,2A	0,1A	2,5W	5W

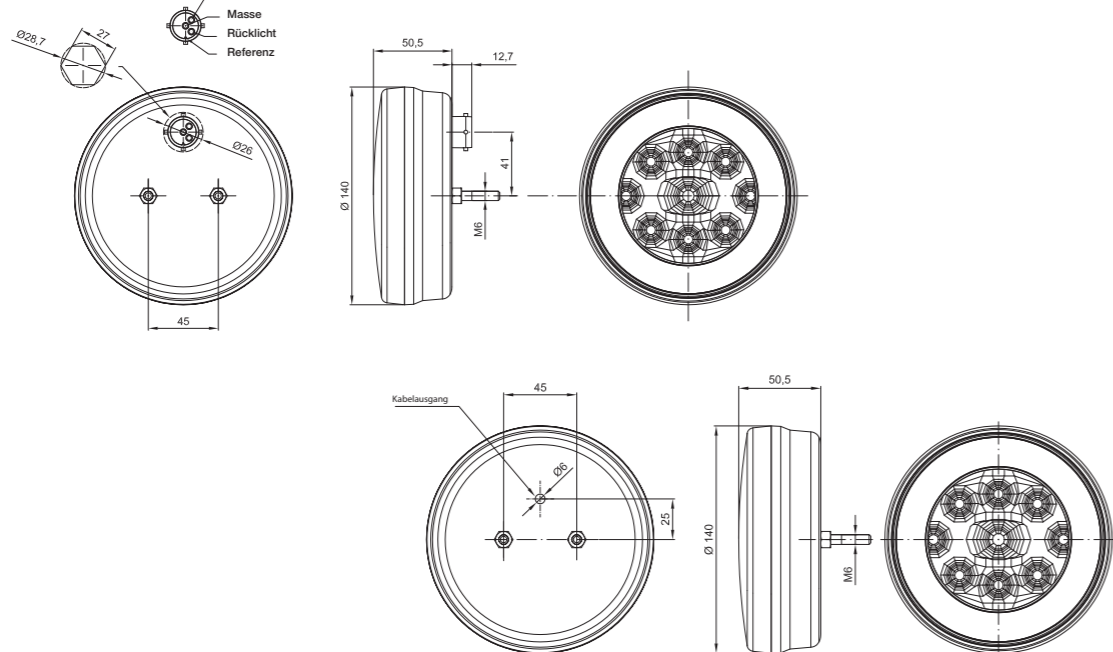
Produktindex	Foto	Beschreibung	Einzelverpackung		Sammelverpackung/Karton 59x39x29	
			Stck.	kg	Stck.	kg
FT-112 LED ADR 5907556034419		Universell einsetzbare LED Rückfahrleuchte 12 / 24V, rund, Doppelfunktion mit Standlicht und Stromkabel Kabellänge 1 m.	1	0,46	40	18,40
FT-112 LED BAJONET ADR 5907556034426		Universell einsetzbare LED Rückfahrleuchte 12 / 24V, rund, Doppelfunktion mit Standlicht und 5 pol. BAJONETT-Anschluss.	1	0,43	40	17,20



LED Nebelleuchte universal 2-fach-Funktion
 – geringer Stromverbrauch.
 Europäische Zulassung **E9**
 Zulassung für elektromagnetische Verträglichkeit **EMC**
 Lampenkonstruktion widerstandsfähig gegen Stöße
 und mechanische Beschädigungen – **PC** Schirm
 Elektrischer Schutz gegen Verpolung

Min. Platz unter dem Stecker

Nebelschlussleuchte
 Masse
 Rücklicht
 Referenz



LAMPENPARAMETER

Lampenfunktionen	Stromaufnahme (Spitzenwert)		Nennleistung	
	12V	24V	12V	24V
Hinteres Standlicht	0,1A	0,1A	1,2W	2,4W
Nebelscheinwerfer	0,25A	0,25A	3W	6W

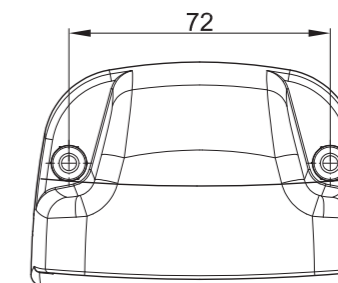
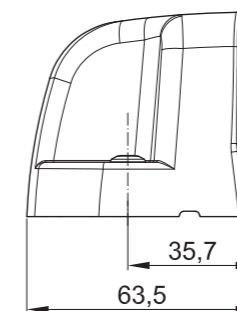
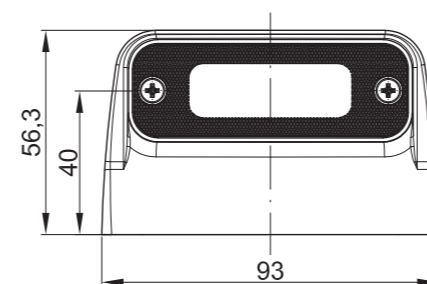
Produktindex	Foto	Beschreibung	Einzelverpackung		Sammelverpackung/Karton 59x39x29	
			Stck.	kg	Stck.	kg
FT-111 LED ADR 5907556034396		LED Nebelleuchte universal 12/ 24V, rund, Doppelfunktion mit Standlicht und Stromkabel Kabellänge 1 m.	1	0,50	40	20,00
FT-111 LED BAJONET ADR 5907556034402		LED Nebelleuchte universal 12/ 24V, rund, Doppelfunktion mit Standlicht und 5 pol. BAJONETT-Anschluss.	1	0,40	40	16,00



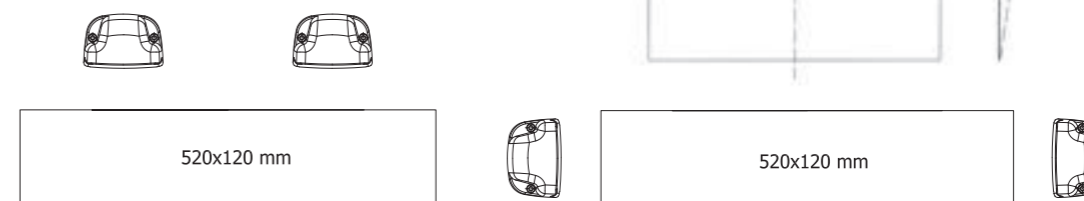
1-fach-Funktions-LED-Lampe – geringer Stromverbrauch
 Europäische Zulassung **E9**
 Zulassung für elektromagnetische Verträglichkeit **EMC**
 Lampenkonstruktion widerstandsfähig gegen Stöße
 und mechanische Beschädigungen – **PC** Schirm
 Beliebige Lampenanschlusspolarität

LAMPENPARAMETER

Lampenfunktionen	Stromaufnahme (Spitzenwert)		Nennleistung	
	12V	24V	12V	24V
Kennzeichenleuchte	0,05A	0,05A	0,6W	1,2W



MS-Sechskantschraube



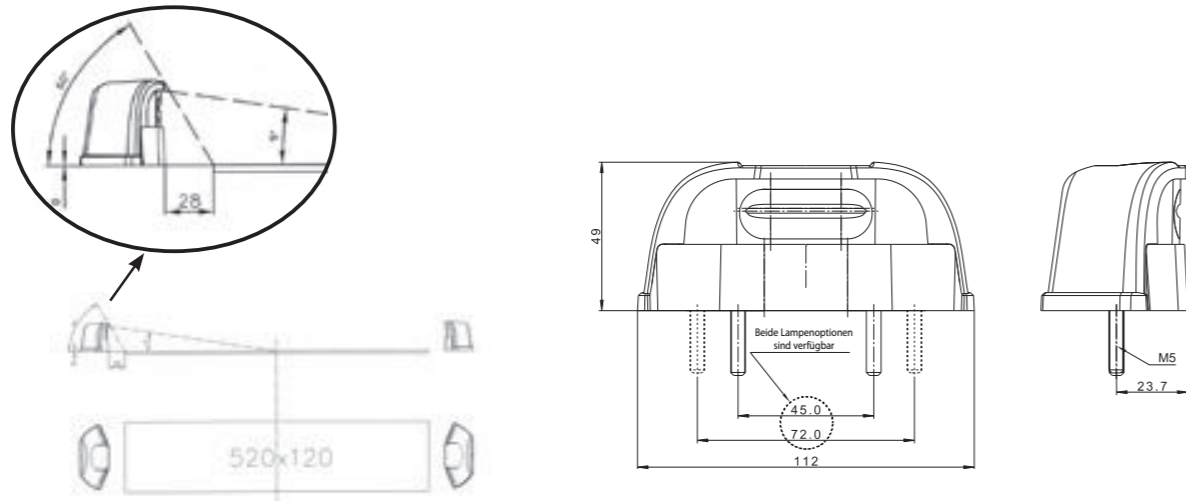
Produktindex	Foto	Beschreibung	Einzelverpackung		Sammelverpackung/Karton 59x39x29	
			Stck.	kg	Stck.	kg
FT-263/1 LED ADR 5907556034754		LED- Kennzeichenleuchte, 12-30V, Kabel 0,5 m.	1	0,092	150	14,65
FT-263/1 LED QS075 ADR 5907556034761		LED- Kennzeichenleuchte, 12-30V mit 0,5 m Kabel und Schnellkupplung QS075.	1	0,092	150	14,65
FT-263/1 LED QS150 ADR 5907556034778		LED- Kennzeichenleuchte, 12-30V mit 0,5 m Kabel und Schnellkupplung QS150.	1	0,092	150	14,65



1-fach-Funktions-LED-Lampe – geringer Stromverbrauch
Europäische Zulassung E9
Zulassung für elektromagnetische Verträglichkeit EMC
Lampenkonstruktion widerstandsfähig gegen Stöße
und mechanische Beschädigungen – PC Schirm
Beliebige Lampenanschlusspolarität

LAMPENPARAMETER

Lampenfunktionen	Stromaufnahme (Spitzenwert)		Nennleistung	
	12V	24V	12V	24V
Kennzeichenleuchte	0,06A	0,06A	0,8W	1,5W



Produktindex	Foto	Beschreibung	Einzelverpackung		Sammelverpackung/Karton 59x39x29	
			Stck.	kg	Stck.	kg
FT-262 LED ADR 5907556034716		LED-Kennzeichenleuchte LED 12-30V Seitenleuchte mit 0,5 m Kabel.	1	0,102	200	20,40
FT-262 LED QS075 ADR 5907556034723		LED-Kennzeichenleuchte 12-30V seitlich mit einem 0,5 m langen Kabel, mit Schnellkupplung QS075.	1	0,112	200	22,40
FT-262 LED QS150 ADR 5907556034730		LED-Kennzeichenleuchte 12-30V seitlich mit einem 0,5 m langen Kabel, mit Schnellkupplung QS150.	1	0,116	200	23,20
FT-262 LED SS ADR 5907556034747		LED Kennzeichenbeleuchtung 12-30V, 0,5m langes Kabel, abgeschlossen mit 2PIN-Superseal-Stecker.	1			



FT-162 LED ECO, FT-162 LED MS



Die LED-Innenraumleuchte findet ihre Anwendung insbesondere in der Beleuchtung von Laderäumen, Anhängern für den Tiertransport (z. B. Pferde) sowie im Segment der Wohnwagen und Campingfahrzeuge. Die Hauptmerkmale dieser Produktsreihe sind eine äußerst hohe Lichtleistung mit natürlicher Lichtfarbe, eine einfache Montage sowie die **ADR-Zertifizierung**, die den Einbau in Tankfahrzeugen ermöglicht.

Die Innenraumleuchte ist in drei Varianten erhältlich, die auf unterschiedliche Bedürfnisse zugeschnitten sind:

FT-162 LED ECO – die Basisversion der Leuchtenserie ohne Sensor oder Schalter, mit einer konstanten Lichtstärke von **1000 Lumen**.

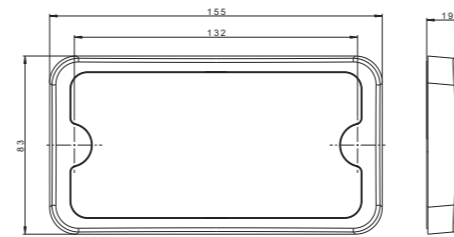
FT-162 LED TS – Version mit Touch-Schalter, der es ermöglicht, den Lichtstrom zwischen 4 Programmen umzuschalten (**1000 lm / 460 lm / 70 lm / rotes Ambiente**).

Durch Halten des Schalters für 2 Sekunden wird die Leuchte ausgeschaltet. Ein erneutes Antippen aktiviert die Leuchte wieder im zuletzt verwendeten Modus.

FT-162 LED MS – Version mit einer innovativen Lösung – einem Mikrowellen-Bewegungssensor. Der Sensor zeichnet sich durch eine sehr hohe Empfindlichkeit aus und schaltet das Licht automatisch für eine bestimmte Zeit ein, wenn eine Person oder ein anderes Objekt im definierten Bereich erkannt wird. Die Lichtstärke beträgt **1000 Lumen**.

LAMPENPARAMETER

Lampenfunktionen	Stromaufnahme (Spitzenwert)		Nennleistung	
	12V	24V	12V	24V
ECO, MS TS - Höchste Helligkeitsstufe	0,9A	0,45A	11W	11W
TS - Mittlere Helligkeitsstufe	0,4A	0,2A	5W	5W
TS - Niedrige Helligkeitsstufe	0,1A	0,05A	1,2 W	1,2 W
TS - Rotes Licht	0,2A	0,1A	2,4W	2,4 W



Produktindex	Foto	Beschreibung	Einzelverpackung		Sammelverpackung/Karton 59x39x29	
			Stck.	kg	Stck.	kg
TS ADR 5907556037571		LED-Innenraumleuchte mit Schalter, 4 Leuchtstufen 1000 lm / 460 lm / 70 lm / rotes Ambiente, 12–30V, rechteckig, Kabel 0,15 m.	1	0,246	78	20,188
ECO ADR 5907556037588		LED-Innenraumleuchte 12–30V, rechteckig, Kabel 0,15 m, Lichtstrom 1000 lm.	1	0,246	78	20,188
MS ADR 5907556037595		LED-Innenraumleuchte mit Bewegungssensor 12–30V, rechteckig, Kabel 0,15 m, Lichtstrom 1000 lm.	1	0,246	78	20,188

PRODUKTNAME	WEBSITE
549	89
551	89
DOB-030A	214
DOB-031	214
DOB-032	216
DOB-033	216
DOB-034	215
DOB-035	215
DOB-039	216
DOB-050	182
DOB-051	173
DOB-42	217
DOB-43	217
FT-001 LED	158-159
FT-004 K LED	155
FT-004 LED	154
FT-006	161
FT-007	90
FT-009 LED	156-157
FT-013 K LED	151
FT-013 LED	150
FT-015 K LED	149
FT-015 LED	148
FT-016 A LED	193
FT-016 LED	192
FT-017 K LED	140
FT-017 LED	139
FT-018 LED / FT-018 LED ADR	141, 238
FT-019 K LED	143
FT-019 LED	142
FT-020 K LED / FT-020 K LED ADR	145, 237
FT-020 LED / FT-020 LED ADR	144, 236
FT-022	196
FT-025 LED	147
FT-026 LED	187
FT-027 LED	138
FT-031 A LED	195
FT-031 LED	194
FT-036 LED / FT-036 LED ADR	36-37, 226
FT-036 LED SLIM	38
FT-036 LED ALU 2800	34-35
FT-036 REV LED	168
FT-038 CB LED	134
FT-038 LED	135
FT-039 LED	107
FT-045 LED	146
FT-046 LED	200

PRODUKTNAME	WEBSITE
FT-047 LED	201
FT-059 LED	100
FT-060 LED	130-131
FT-061 LED / FT-061 LED ADR	118-119, 232-233
FT-062 LED	106
FT-063 LED	40
FT-064 LED	41
FT-065 LED	105
FT-067 LED / FT-067 LED DARK	108
FT-068 LED / FT-068 LED DARK	109
FT-069 LED	116
FT-070 LED / FT-070 LED ADR	124-125, 234-235
FT-071 LED	123
FT-072 LED / FT-072 LED ADR	117, 231
FT-073 LED	112
FT-073 LED LONG	113
FT-073 LED DARK	114
FT-073 LED LONG DARK	115
FT-074 LED / FT-074 LED DARK	110-111
FT-075 LED	126-127
FT-076 LED	129
FT-077	87
FT-078 LED	101
FT-079 LED / FT-079 LED DARK	103
FT-080 LED	128
FT-081 LED / FT-081 LED DARK	102
FT-088	86
FT-090 LED	137
FT-092 LED	160
FT-101 LED	22-23
FT-110 LED / FT-110 LED ADR	84, 229
FT-111 LED / FT-111 LED ADR	180, 242
FT-112 LED / FT-112 LED ADR	169, 241
FT-113 Y LED / FT-113 LED ADR	85, 230
FT-120 LED	80-81
FT-120 T LED	82-83
FT-121 LED	80-81
FT-121 T LED	82-83
FT-122 LED	80-81
FT-122 T LED	82-83
FT-123 LED	181
FT-124 LED	170
FT-125 LED	206
FT-130 LED	74-75
FT-140 LED	132-133
FT-141 LED	120
FT-141 A LED	120

PRODUKTNAME	WEBSITE
FT-145 LED	121
FT-146 LED / FT-146 LED ADR	122, 239
FT-147 LED	104
FT-150 DF N LED	20-21
FT-151 LED / FT-151 LED ADR	16-17, 225
FT-160 LED	202-203
FT-161 LED	199
FT-162 LED. FT-162 LED ADR	198, 245
FT-170 LED	70-73
FT-190 LED	97
FT-191 LED	97
FT-195 LED	136
FT-200 LED / FT-200 LED ADR	14-15, 224
FT-200 C LED / FT-200 C LED ADR	14-15, 224
FT-200 N LED / FT-200 N LED ADR	14-15, 224
FT-205 LED	18
FT-210 LED	13
FT-210 C LED	13
FT-210 N LED	13
FT-211 LED	210
FT-213 LED	56
FT-214 LED	166, 178
FT-222 LED	76
FT-223 LED	181
FT-224 LED	171
FT-225 LED	206
FT-230 LED	58-59
FT-260 LED	191
FT-261 LED	190
FT-262 LED / FT-262 LED ADR	186, 244
FT-263 LED	188
FT-263/1 LED / FT-263/1 LED ADR	189, 243
FT-264 LED	184
FT-270 LED	60-61
FT-277 LED	52-53
FT-300 LED	43
FT-313 LED / FT-313 LED ADR	48, 227
FT-314 LED / FT-314 LED ADR	165, 176, 240
FT-320 LED	57
FT-323 LED	45
FT-324 LED	163, 175
FT-330 LED	77
FT-331 LED	207
FT-332 LED	177
FT-333 LED	164
FT-334 LED	78
FT-335 LED	96

PRODUKTNAME	WEBSITE
FT-336 LED	79
FT-337 LED	211
FT-340/341 LED	65
FT-350 LED	47
FT-355 LED	46
FT-356 LED	205
FT-360 LED	32
FT-361 LED	33
FT-362/363 LED	28
FT-364/365 LED	30
FT-364/365 LED SLIM	31
FT-366/367 LED	29
FT-370 LED	62-63
FT-371 LED	64
FT-372 LED	49
FT-400 LED	179
FT-410 LED	167
FT-500 LED	66-69
FT-600/610 LED	54-55
FT-700 LED / FT-700 LED ADR	50-51, 228
KAT FT-004	221
KAT FT-017/FT-018	221
KAT FT-019	221
KAT FT-020	221
KAT-FT-061	221
KAT MD-013	221
KLIN SET	220
KUWETA WARSZTATOWA	222
LED CONTROL BOX ALU 13 12V	222
LGY 2x0,75	221
LGY 2x150	221
MAG FT-036	221
MD-002	91
MD-013 K LED	153
MD-013 LED	152
MD-016	90
MD-035	182
MD-040	172
Oszona lampy MAŁA	92
Oszona lampy DUŻA	93
QS075 z przewodem 2x0,75	220
QS075/QS075	220
QS075/QS150	220
QS150 z przewodem 2x0,75	220
QS150/QS150	220
STYK FT-010 / FT-011 100	220
TRZPIEŃ 1	220

PRODUKTNAME	WEBSITE
TRZPIEŃ 2	220
TRZPIEŃ 3	220
TRZPIEŃ 4	200
Uchwyt „OMEGA”	220
UCHWYT FT-036 LED	220
WTY 13PIN	222
WTY 7PIN	222
WTY ADAPTER 13PIN/ 7PIN	222
WTY ADAPTER 7PIN/ 13PIN	222
WTY AMP 7PIN M10	221

PRODUKTNAME	WEBSITE
WTY BAJONET L M10	221
WTY BAJONET P M10	221
WTY DS M05	221
WTY GNIAZDO 13PIN	222
WTY GNIAZDO 7PIN	222
XXI 1 – BAJ-005-005	222
XXI 2 – BAJ-005-005	222
XXI 3 – BAJ-005-005	222



Fristom

Ihr Lieferant von
Beleuchtung für:

- Lastkraftwagen
- landwirtschaftliche Maschinen
- Anhänger und Sattelaufleger
- Baumaschinen



www.fristom.com