



FABRICANT D'ÉCLAIRAGE POUR VÉHICULES

2026



FABRICANT D'ÉCLAIRAGE POUR VÉHICULES

CATALOGUE DE PRODUITS

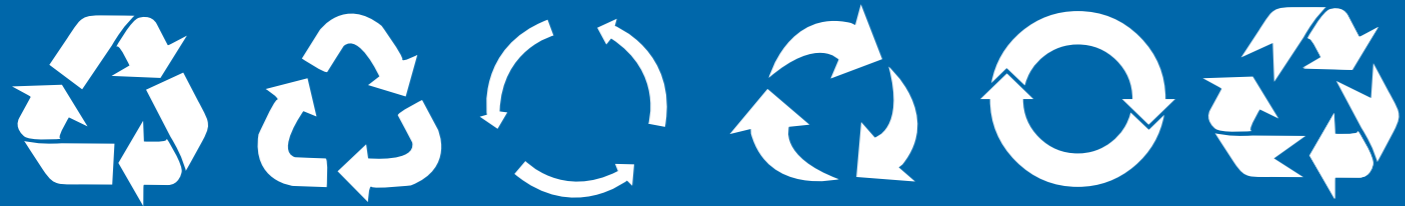
... tout ce dont vous avez besoin, c'est de lumière ...

... tout ce dont vous avez besoin, c'est de lumière ...



FRISTOM Spółka z o.o. Sp. k. est une entreprise à traditions familiales, spécialisée dans la production d'éclairages et de faisceaux électriques pour le secteur de l'automobile. Les débuts de l'activité de l'entreprise remontent à la génération précédente, et sous la dénomination actuelle „**FRISTOM Spółka z o.o. Sp. k.**”, elle est présente sur le marché depuis 1995. Avec le temps, nous avons continuellement perfectionné la qualité de nos produits, élargi notre assortiment et notre champ de distribution. Toutes les actions que nous entreprenons sont réalisées avec passion. Notre objectif principal est un service complet et la satisfaction de nos Clients par la conception, la production et la livraison sur le marché de lampes de la plus haute qualité. Nos produits sont utilisés avec succès dans le transport lourd, la logistique, l'expédition, l'agriculture ainsi que dans les véhicules utilisés à des fins privées. Nos principaux clients sont les grossistes, les réseaux de distribution, ainsi que les fabricants de remorques et de semi-remorques en Pologne et à l'étranger. Les machines et équipements que nous utilisons sont le **nec plus ultra dans le secteur de l'automobile**. Nous ne faisons pas de compromis, **et chaque produit est traité de manière exceptionnelle** - après tout, il finira entre les mains de l'utilisateur final, qui doit en être satisfait. C'est pourquoi, pour leur production, nous utilisons non seulement les meilleurs matériaux, mais aussi les machines les plus perfectionnées et les plus modernes. Celles-ci garantissent non seulement une **qualité exceptionnelle**, mais aussi la **fiabilité des produits fabriqués**. Afin d'éliminer totalement les erreurs et les dommages, d'augmenter l'efficacité et ainsi la compétitivité de notre entreprise, nous misons constamment sur l'automatisation complète de la production. C'est grâce à cela que nous livrons des produits excellents et fiables. La qualité de nos produits et de notre travail est attestée par le certificat ISO 9001 : 2015.





De nos jours, le souci du climat et l'épuisement progressif des sources d'énergie sont devenus pour nous un grand défi. Commençons par nous-mêmes, c'est très simple. L'une des façons d'y parvenir est d'utiliser la technologie LED. C'est l'une des choses les plus simples que nous puissions faire pour prendre soin de l'environnement. Alors, quelles sont les caractéristiques de l'éclairage moderne de type LED ?

- économie d'énergie – consomme 85 % d'énergie en moins qu'une ampoule traditionnelle.
- longue durée de vie - le temps de fonctionnement varie entre 60 000 et 80 000 heures (grâce à cette longue durée de vie, nous réduisons la production de ce que l'on appelle les déchets électroniques).
- meilleure visibilité - grâce à cela, nous pouvons réduire le nombre de lampadaires ; l'éclairage de notre véhicule suffit.
- réduction significative de la production de CO₂ - l'éclairage LED ne produit pratiquement pas de chaleur, et de plus, des substances telles que le mercure ne sont pas utilisées dans sa fabrication.
- élimination plus simple et moins coûteuse.

La prochaine fois que vous achèterez un système d'éclairage, demandez-vous si vous ne souhaitez pas aider notre planète.



... tout ce dont vous avez besoin, c'est de lumière ...



PRÉSENCE MONDIALE
FRISTOM est actuellement présent,
grâce à ses nombreux canaux de distribution,
sur tous les marchés clés du monde.



- AFRIQUE DU SUD
- ANGOLA
- AUSTRALIE
- AUTRICHE
- BIÉLORUSSIE
- BELGIQUE
- BOLIVIE
- BOSNIE-HERZÉGOVINE
- BRÉSIL
- BULGARIE
- CHILI
- CHINE
- CROATIE
- CHYPRE
- RÉPUBLIQUE TCHÈQUE
- DANEMARK
- ESTONIE
- ÉQUATEUR
- FINLANDE
- FRANCE
- GRÈCE
- ESPAGNE
- INDE
- IRLANDE
- ISRAËL
- JAPON
- JORDANIE
- CANADA
- KAZAKHSTAN
- KIRGHIZISTAN
- RÉPUBLIQUE POPULAIRE DÉMOCRATIQUE DE CORÉE
- LIBYE
- LITUANIE
- LUXEMBOURG
- LETTONIE
- MALTE
- MAROC
- MEXIQUE
- MOLDAVIE
- PAYS-BAS
- ALLEMAGNE
- NORVÈGE
- NOUVELLE-ZÉLANDE
- POLOGNE
- PORTUGAL
- RUSSIE
- ROUMANIE
- SERBIE-ET-MONTÉNÉGRO
- SLOVAQUIE
- SLOVÉNIE
- LES ÉTATS-UNIS D'AMÉRIQUE
- SUISSE
- SUÈDE
- TURQUIE
- UKRAINE
- OUZBÉKISTAN
- HONGRIE
- GRANDE-BRETAGNE
- ITALIE



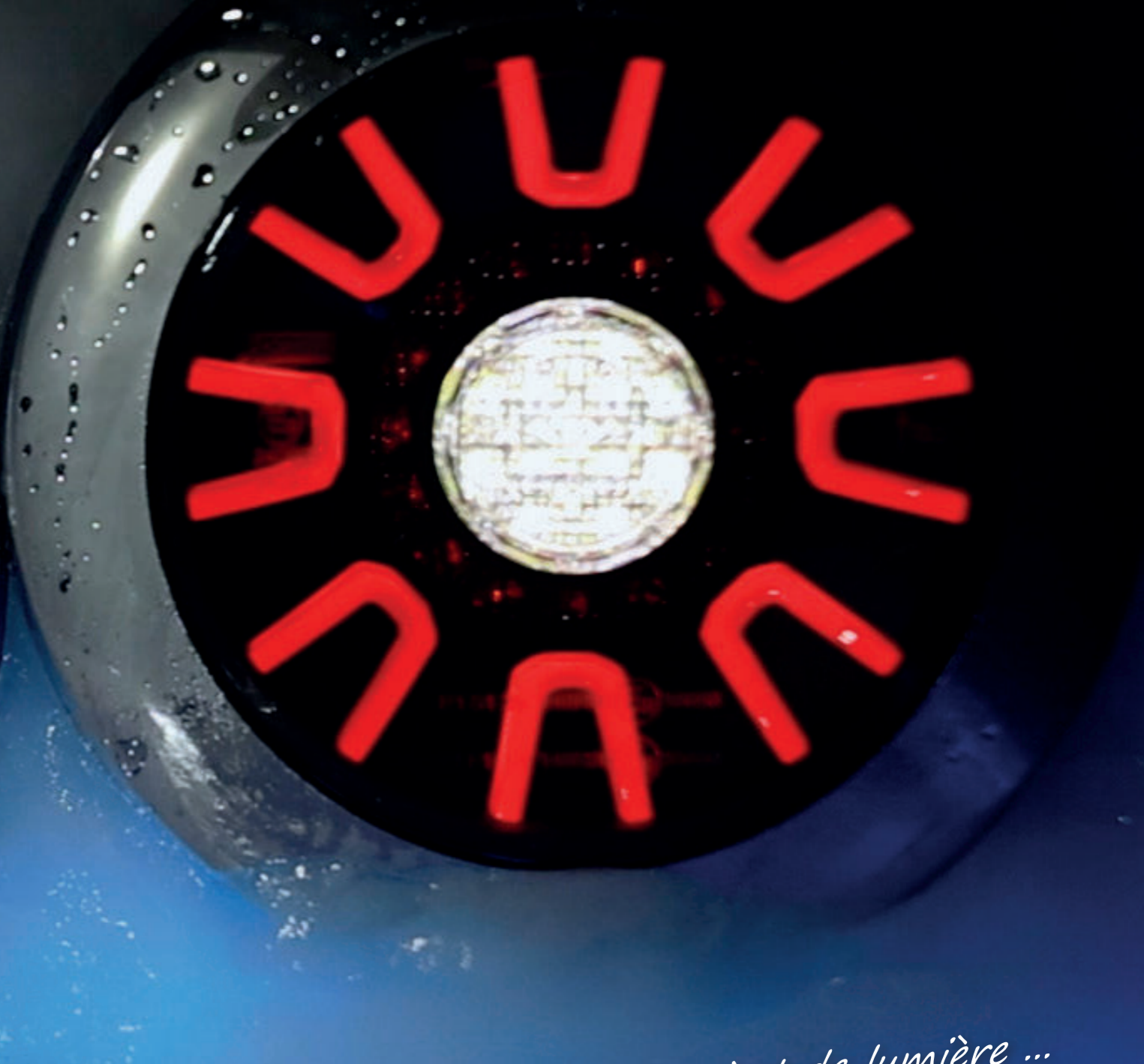
GYROPHARES À LED	12 – 23
FEUX DE TRAVAIL À LED	26 – 41
FEUX DE CIRCULATION DIURNE À LED	42 – 43
FEUX ARRIÈRE LED	44 – 85
FEUX ARRIÈRE BULB VERSION	86 – 91
FEUX-STOP LED	94 – 97
FEUX D'ENCOMBREMENT LED	98 – 160
FEUX D'ENCOMBREMENT BULB VERSION	161
FEUX DE RECUL LED	162 – 171
FEUX DE RECUL BULB VERSION	172 – 173
FEUX ANTI-BROUILLARD LED	174 – 181
FEUX ANTI-BROUILLARD BULB VERSION	182
FEUX DE PLAQUE D'IMMATRICULATION LED	183 – 195
FEUX DE PLAQUE D'IMMATRICULATION BULB VERSION	196
ECLAIRAGE INTÉRIEUR LED	197 – 203
FEUX AVANT LED / FEUX AVANT BULB VERSION	204 – 207
FEUX CLIGNOTANT LED	208 – 211
ÉLÉMENTS ET ACCESSOIRES RÉFLÉCHISSANTS	212 – 217
ACCESSOIRES	218 – 222
LES FEUX ADR	223 – 245

ATTENTION!

Veuillez envoyer vos commandes par e-mail à
bstaniaszek@fristom.com.pl, wtomczak@fristom.com.pl, rcardona@fristom.com.pl, mjanus@fristom.com.pl
 Pour plus d'informations concernant notre politique de commande, veuillez consulter l'onglet
 « À propos de nous » sur notre site internet.

FT-313 LED

FT-314 LED



... tout ce dont vous avez besoin, c'est de lumière ...



FT-210 LED

FT-210 C LED

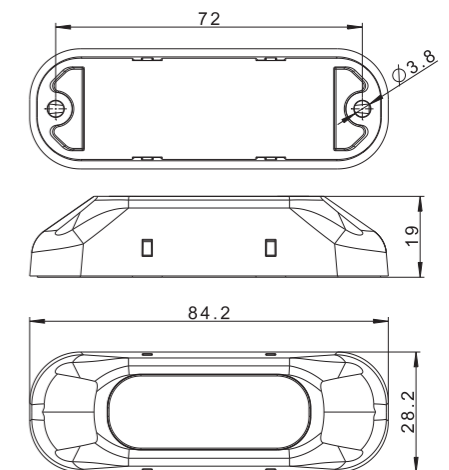
FT-210 N LED

Feux d'avertissement de la catégorie XA1 sont équipées de 3 LED extrêmement efficaces. Grâce au système de double lentille utilisé dans la lampe, la lumière émise par les diodes est focalisée et dirigée dans la bonne direction. De cette façon, le signal lumineux sera remarqué même dans des conditions météorologiques difficiles, de jour comme de nuit. La tâche du feu d'avertissement FRISTOM est principalement d'améliorer la sécurité routière, c'est pourquoi l'efficacité lumineuse du feu est à un niveau sans précédent. L'éclairage produit plusieurs clignotements de signalisation entièrement approuvés qui peuvent être changés de manière simple et aisée. En outre, toutes les lampes de feux de la série FT-210 sont équipées de deux groupes de synchronisation, de sorte que les signaux lumineux émis par le véhicule sont ordonnés et faciles à observer. **Le système de synchronisation est compatible avec les feux de la série FT-200, ce qui permet leur interconnexion.**

Le corps du feu est fait d'un matériau résistant aux chocs et, en combinaison avec une cloche en polycarbonate (PC), il forme un produit extrêmement durable et résistant aux dommages mécaniques et aux chocs, ainsi qu'à l'humidité, ce qui est certifié.

LARGE CHAMP D'APPLICATION :

La grande fiabilité, la forme moderne et la conception compacte du feu font que ce produit est largement utilisé dans les véhicules spéciaux modernes, par exemple pour le transport de marchandises encombrantes, les véhicules de travaux et de construction de routes, l'assistance routière, ainsi que dans les camions de collecte des déchets.



LAMPENPARAMETER

Fonctions du feu	Consommation d'énergie (Valeur maximale)		Puissance nominale
	12V	24V	Maximale
Gyrophares	0,3A	0,15A	4W

Référence	Photo	Description	Pack unitaire		Multipack / carton 59x39x29	
			quant.	kg	quant.	kg
FT-210 LED 5907556013872		Feu d'avertissement LED, jaune, 12-30V, 3 programmes d'éclairage, longueur du câble 0,25m.	1	0.048	550	26.40
FT-210 C LED 5907556029361		Feu d'avertissement LED, rouge, 12-30V, 3 programmes d'éclairage, longueur du câble 0,25m.	1	0.048	550	26.40
FT-210 N LED 5907556016323		Feu d'avertissement LED, bleu, 12-30V, 3 programmes d'éclairage, longueur du câble 0,25m.	1	0.048	550	26.40

GYROPHARES À LED

Les gyrophares avec la couleur de lumière jaune sont conçus pour les camions à ordures, les services d'assistance routière, les véhicules pour balayer les rues, les moissonneuses-batteuses, les tracteurs agricoles, les rouleaux compresseurs. Les « coqs » à la lumière bleue sont un équipement obligatoire pour les véhicules d'urgence tels que les ambulances, les voitures de police, les camions de pompiers et les véhicules des services pénitentiaires.



DARK



Le feu d'avertissement de la catégorie XB1 est équipée de 6 LED extrêmement efficaces. Grâce au système de double lentille utilisé dans la lampe, la lumière émise par les diodes est focalisée et dirigée dans la bonne direction.

L'efficacité lumineuse du feu est à un niveau sans précédent.

Le feu produit plusieurs séquences d'éclairs d'avertissement approuvés qui peuvent être changés de manière simple et aisée.

Le corps du feu est fait d'un matériau résistant aux chocs et, en combinaison avec une cloche en polycarbonate (PC), il forme un produit extrêmement durable et résistant aux dommages mécaniques et aux chocs, ainsi qu'à l'humidité, ce qui est certifié.

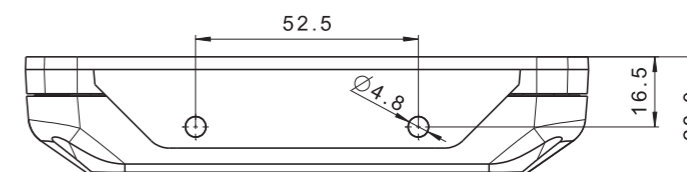
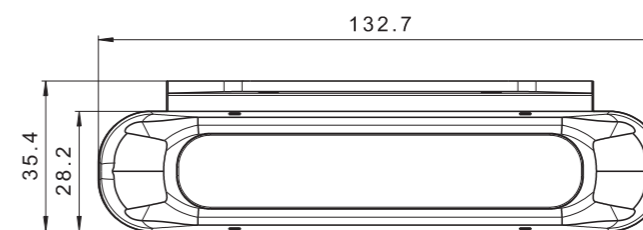
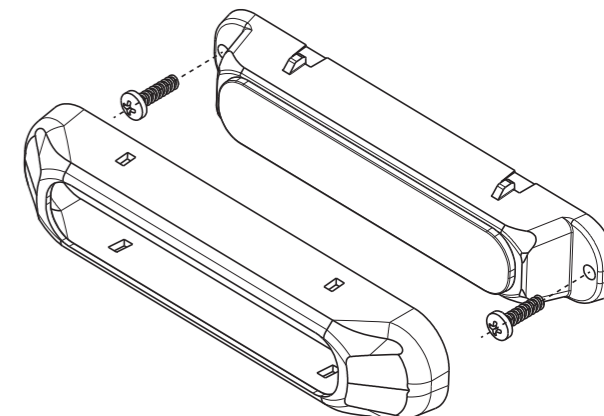
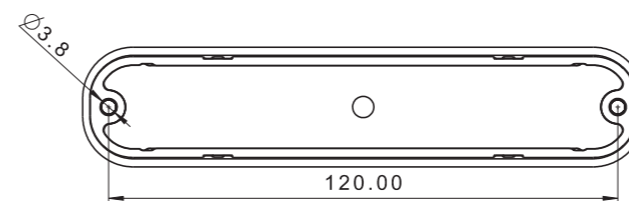
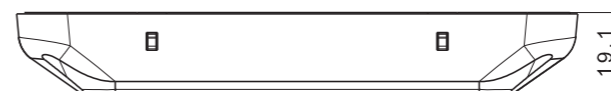
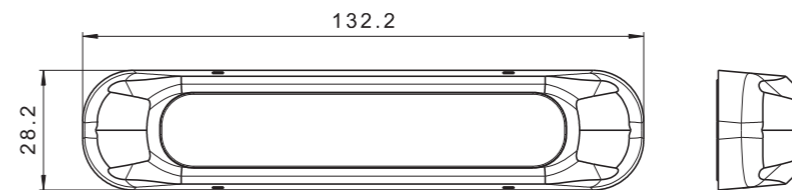
La grande fiabilité, la forme moderne et le design compact de la lampe font que ce produit est largement utilisé dans les véhicules prioritaires modernes tels que les ambulances, la police ou les services d'assainissement.

LARGE CHAMP D'APPLICATION :

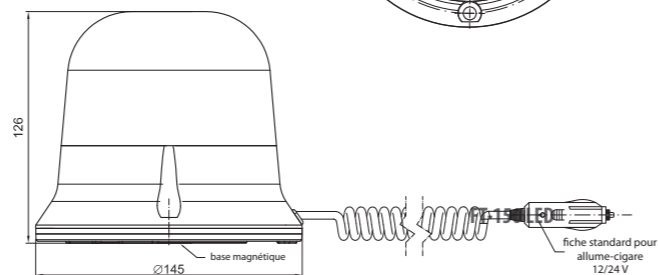
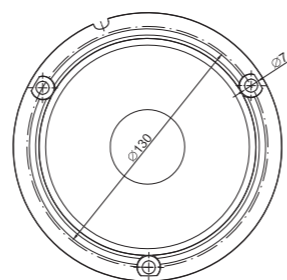
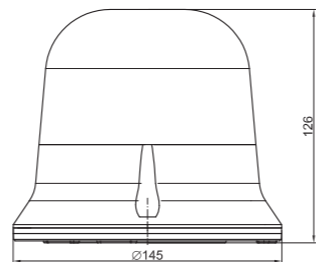
- le transport de marchandises encombrantes
- les véhicules participant aux travaux et à la construction de routes
- l'assistance routière
- les camions-poubelles

PARAMÈTRES DU FEU

Fonctions du feu	Consommation d'énergie (Valeur maximale)		Puissance nominale
	12V	24V	
Gyrophares	0,6A	0,3A	8W



Référence	Photo	Description	Pack unitaire		Multipack / carton 59x39x29	
			quant.	kg	quant.	kg
FT-200 LED 5907556012516		Feu d'avertissement LED, jaune, 12-30V, 6 programmes d'éclairage, possibilité de synchronisation, longueur du câble 1m.	1	0,138	144	19,87
FT-200 LED DARK 5907556029330		Feu d'avertissement LED, jaune, version foncée, 12-30V, 6 programmes d'éclairage, possibilité de synchronisation, longueur du câble 1m.	1	0,138	144	19,87
FT-200 C LED 5907556029347		Feu d'avertissement LED, rouge, 12-30V, 6 programmes d'éclairage, possibilité de synchronisation, longueur du câble 1m.	1	0,138	144	19,87
FT-200 C LED DARK 5907556029354		Feu d'avertissement LED, rouge, version foncée, 12-30V, 6 programmes d'éclairage, possibilité de synchronisation, longueur du câble 1m.	1	0,138	144	19,87
FT-200 N LED 5907556012752		Feu d'avertissement LED, bleu, 12-30V, 6 programmes d'éclairage, possibilité de synchronisation, longueur du câble 1m.	1	0,138	144	19,87

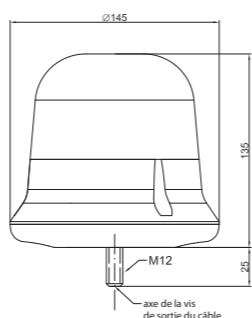
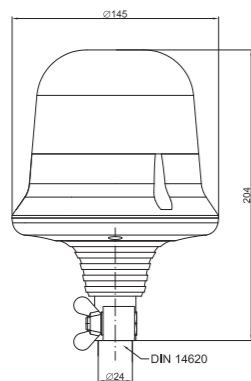


La série d'éclairage d'avertissement FT-150 à LED est équipée de 9 LED haute performance qui dirigent de manière optimale le flux lumineux qui peut être vu même dans des conditions météorologiques difficiles, améliorant ainsi la sécurité routière.

Le corps en matériau résistant aux chocs combiné à une cloche en polycarbonate (PC) rend le produit extrêmement durable et résistant aux dommages mécaniques, aux chocs et à l'humidité. La grande fiabilité, la forme moderne et le design compact de la lampe font que ce produit est largement utilisé dans les véhicules spéciaux modernes. La version MAG est équipée d'une fiche allume-feu universelle 12/24V avec un fusible interchangeable et un embout rouge amovible pour une utilisation dans les prises EURO et DIN.

PARAMÈTRES DU FEU

Fonctions du feu	Consommation d'énergie (Valeur maximale)		Puissance nominale	
	12V	24V	Maximale	Moyenne
Gyrophares (FT-151 RO LED)	0,5A	0,25A	6W	6W
Gyrophares (FT-151 LED / FT-151 LED DF)	1,5A	0,8A	18W	20W



Référence	Photo	Description	Pack unitaire		Multipack / carton 59x39x29	
			quant.	kg	quant.	kg
FT-151 3S LED 5907556018570		Gyrophare LED orange à effet flash, fixation 3 trous, longueur du câble 1,5 m.	1	0,72	12	8,64
FT-151 LED MAG M30 5907556018587		Gyrophare LED orange à effet flash, base magnétique, avec cordon spiralé 3 m (en spirale 0,6 m) et prise allume-cigare 12/24V.	1	1,22	12	14,64
FT-151 LED MAG M78 5907556018594		Gyrophare LED orange à effet flash, base magnétique, avec cordon spiralé 7,8 m (en spirale 1,2 m) et prise allume-cigare 12/24V.	1	1,42	12	17,04
FT-151 LED PI 5907556018600		Gyrophare LED orange 12-30V, à effet flash, fixation sur hampe, avec connecteur PLUG-IN (DIN 14620).	1	0,72	12	8,64
FT-151 SC LED 5907556018617		Gyrophare LED orange 12-30V, à effet flash, fixation avec boulon central, avec câble.	1	0,72	12	8,64
FT-151 3S DF LED 5907556018624		Gyrophare LED orange à effet flash (double), fixation 3 trous, longueur du câble 1,5 m.	1	1,42	12	17,04
FT-151 DF LED MAG M30 5907556018631		Gyrophare LED orange à effet flash (double), base magnétique, avec cordon spiralé 3 m (en spirale 0,6 m) et prise allume-cigare 12/24V.	1	0,80	12	8,00
FT-151 DF LED MAG M78 5907556018648		Gyrophare LED orange à effet flash (double), base magnétique, avec cordon spiralé 7,8 m (en spirale 1,2 m) et prise allume-cigare 12/24V.	1	0,80	12	9,60
FT-151 DF LED PI 5907556018655		Gyrophare LED orange 12-30V, à effet flash (double), fixation sur hampe, avec connecteur PLUG-IN (DIN 14620).	1	0,72	12	8,64
FT-151 SC DF LED 5907556018662		Gyrophare LED orange 12-30V, à effet flash (double), fixation avec boulon central, avec câble.	1	0,72	12	8,64
FT-151 3S RO LED 5907556018679		Gyrophare LED orange à flash rotatif, fixation 3 trous, longueur du câble 1,5 m.	1	1,42	12	17,04
FT-151 RO LED MAG M30 5907556018686		Gyrophare LED orange à flash rotatif, base magnétique, avec cordon spiralé 3 m (en spirale 0,6 m) et prise allume-cigare 12/24V.	1	0,80	12	8,00
FT-151 RO LED MAG M78 5907556018693		Gyrophare LED orange à flash rotatif, base magnétique, avec cordon spiralé 7,8 m (en spirale 1,2 m) et prise allume-cigare 12/24V.	1	0,80	12	9,60
FT-151 RO LED PI 5907556018709		Gyrophare LED orange 12-30V, à flash rotatif, fixation sur hampe, avec connecteur PLUG-IN (DIN 14620).	1	0,72	12	8,64
FT-151 SC RO LED 5907556018716		Gyrophare LED orange 12-30V, à flash rotatif, fixation avec boulon central, avec câble.	1	0,72	12	8,64



Notre nouveau feu d'avertissement à LED FT-205 est équipée de 6 LED haute performance. Le signal lumineux sera remarqué même dans des conditions météorologiques difficiles, de jour comme de nuit. Le rôle du feu d'avertissement FRISTOM est avant tout d'améliorer la sécurité routière. Le corps de la lampe est fait d'un matériau résistant aux chocs et, en combinaison avec une cloche en polycarbonate (PC), il forme un produit extrêmement durable et résistant aux dommages mécaniques et aux chocs, ainsi qu'à l'humidité, ce qui est certifié.

Fréquence du flash : $f = 2\text{Hz}$

FT-205 LED – 4 programmes d'éclairage (flash single, double, triple)

– possibilité d'une synchronisation de quelques feux

FT-205 LED ECO – 1 programme d'éclairage – un double flash

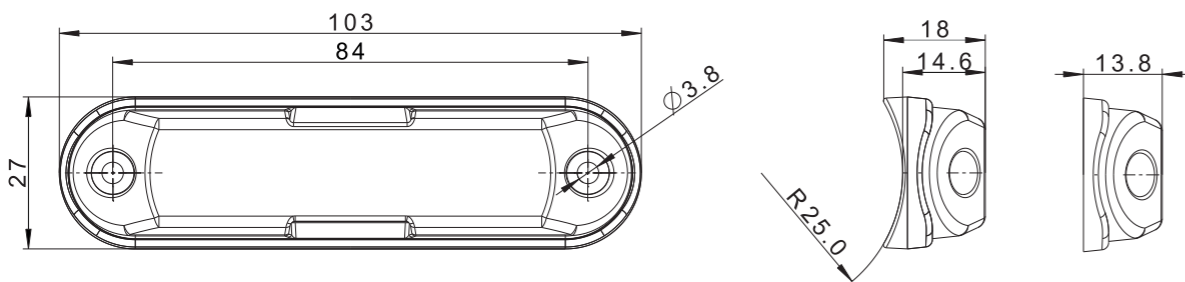
LARGE CHAMP D'APPLICATION :

- le transport de marchandises encombrantes
- les véhicules participant aux travaux et à la construction de routes
- l'assistance routière
- les camions-poubelles



PARAMÈTRES DU FEU

Fonctions du feu	Consommation d'énergie (Valeur maximale)		Puissance nominale
	12V	24V	Maximale
Gyrophares	0,65A	0,35A	8,5W



Référence	Photo	Description	Pack unitaire		Multipack / carton 59x39x29	
			quant.	kg	quant.	kg
FT-205 LED 5907556028968		Feu d'avertissement LED, jaune, 12-30V, 4 programmes d'éclairage, possibilité de synchronisation, avec câble de 0,15 m.	1	0,048	400	20,20
FT-205 LED ECO 5907556028975		Feu d'avertissement LED, jaune, 12-30V, 1 programme d'éclairage – un double flash, longueur du câble 0,15 m.	1	0,048	400	20,20





FT-150 DF 3S N LED



La série de gyrophares à LED est équipée de 9 LED haute performance qui dirigent de manière optimale le flux lumineux qui peut être vu même dans des conditions météorologiques difficiles, améliorant ainsi la sécurité routière.

Le corps en matériau résistant aux chocs combiné à la cloche en polycarbonate bleu (PC) de la lampe rend le produit extrêmement durable et résistant aux dommages mécaniques, aux chocs et à l'humidité.

La grande fiabilité et la conception compacte de la lampe font que ce produit est largement utilisé dans les véhicules spéciaux modernes.



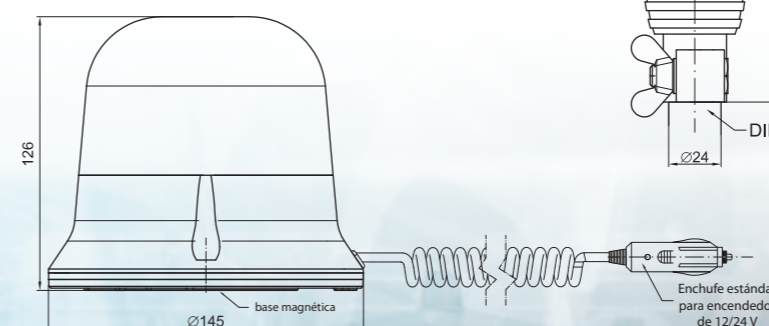
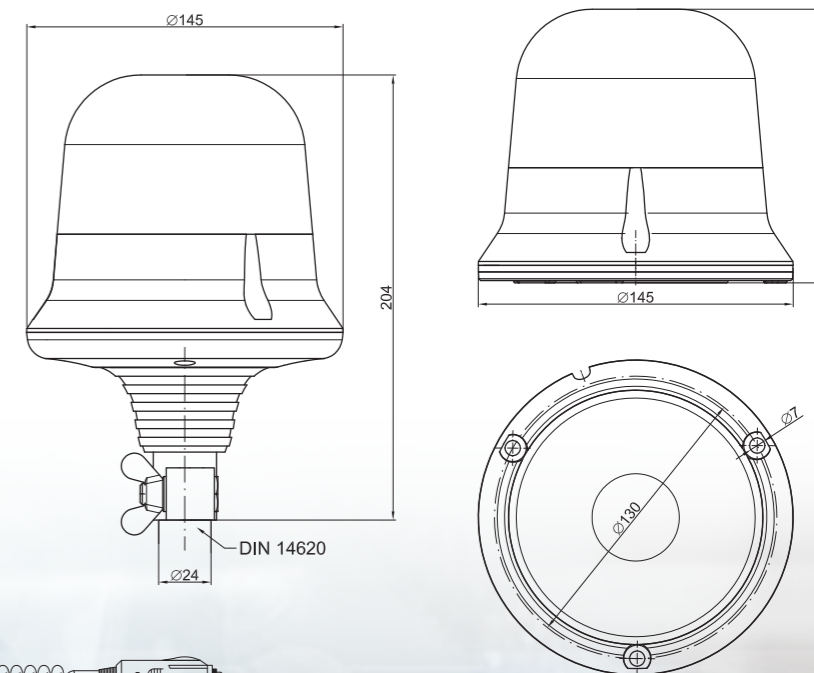
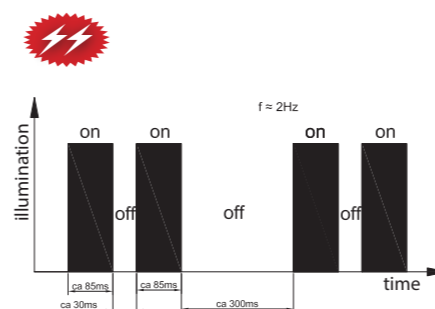
FT-150 DF N LED PI

PARAMÈTRES DU FEU

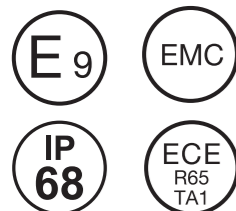
Fonctions du feu	Consommation d'énergie (Valeur maximale/valeur moyenne)		Puissance nominale	
	12V	24V	Maximale	Moyenne
Gyrophares	1,2A/0,5A	0,6A/0,25A	15W	6W



FT-150 DF N LED MAG M30
FT-150 DF N LED MAG M78



Référence	Photo	Description	Pack unitaire		Multipack / carton 59x39x29	
			quant.	kg	quant.	kg
FT-150 3S DF N LED 5907556015821		Gyrophare LED bleu 12-30V à effet flash (double), fixation 3 trous, longueur du câble 1,5 m.	1	0,72	12	8,64
FT-150 DF N LED MAG M30 5907556015838		Gyrophare LED bleu 12-30V à effet flash (double), base magnétique, avec cordon spirale 3 m et prise allume-cigare.	1	1,22	12	14,64
FT-150 DF N LED MAG M78 5907556015845		Gyrophare LED bleu 12-30V à effet flash (double), base magnétique, avec cordon spirale 7,8 m et prise allume-cigare 12/24V.	1	1,42	12	17,04
FT-150 DF N LED PI 5907556015852		Gyrophare LED bleu 12-30V, à effet flash (double), fixation sur hampe, avec connecteur PLUG-IN (DIN 14620).	1	0,80	12	9,60



La NOUVELLE série de feux de signalisation modernes **FT-101 LED** est disponible en 3 versions de flash :

- flash simple
- flash double – version **DF**
- flash rotatif – version **RO**

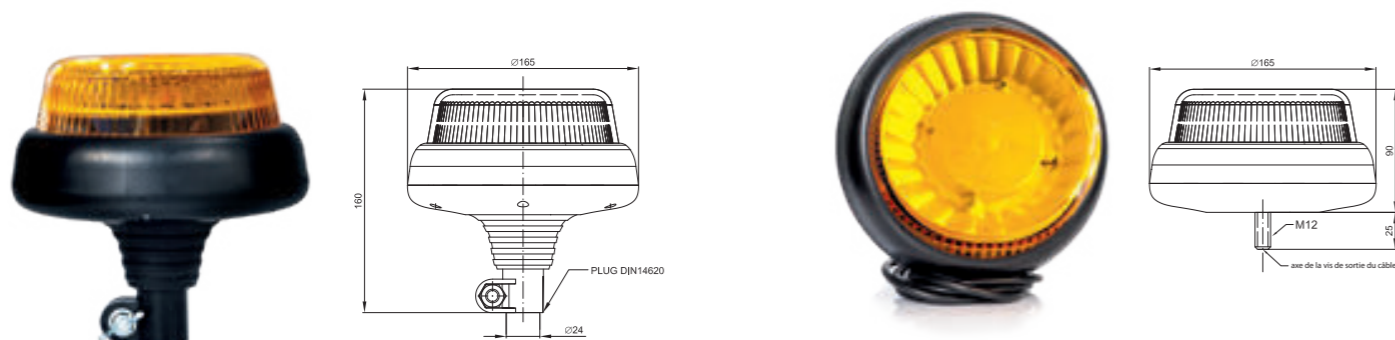
- Il est fabriqué à partir de matériaux de la plus haute qualité, garantissant de nombreuses années d'utilisation fiable du produit.
- Il est disponible en plusieurs versions de montage : avec 3 vis d'assemblage, sur tige, sur un support magnétique avec un câble spiralé d'une longueur de **3m** ou de **7,8m**, avec une vis centrale.

La version **MAG** – avec support magnétique – est équipée d'une prise allume-cigare universelle de **12/24 V** avec un fusible de rechange et un embout rouge amovible qui permet d'utiliser les prises de type EURO et DIN.

- Le feu est totalement étanche (**IP 68**) et résistante aux chocs et aux vibrations (**IK**).
- Il est certifié pour la compatibilité électromagnétique – **EMC** et possède l'homologation **ECE no 65 (TA1)** pour les feux de signalisation.
- Le produit est aussi protégé contre l'inversion de polarité.
- La température de fonctionnement optimale des feux est : **de -40°C à +55°C**.
- Fréquence du flash : **f = 2Hz**

PARAMÈTRES DU FEU

Fonctions du feu	Consommation d'énergie (Valeur maximale/valeur moyenne)		Puissance nominale	
	12V	24V	Maximale	Moyenne
Gyrophares (FT-101 RO LED)	0,5A	0,25A	6W	6W
Gyrophares (FT-101 LED / FT-101 LED DF)	1,5A	0,8A	18W	20W



Référence	Photo	Description	Pack unitaire		Multipack / carton 59x39x29	
			quant.	kg	quant.	kg
FT-101 3S DF LED 5907556017597		Gyrophare LED orange à effet flash (double), fixation 3 trous, longueur du câble 1,5 m.	1	0,7	18	12,6
FT-101 DF LED MAG M30 5907556017603		Gyrophare LED orange à effet flash (double), base magnétique, avec cordon spiralé 3 m (en spirale 0,6 m) et prise allume-cigare 12/24V.	1	1,35	18	24,3
FT-101 DF LED MAG M78 5907556017610		Gyrophare LED orange à effet flash (double), base magnétique, avec cordon spiralé 7,8 m (en spirale 1,2 m) et prise allume-cigare 12/24V.	1	1,55	18	27,9
FT-101 DF LED PI 5907556017627		Gyrophare LED orange à effet flash (double), fixation sur hampe. PLUG-IN (DIN 14620).	1	1,35	10	13,5
FT-101 SC DF LED 5907556018044		Gyrophare LED orange 12-30V, à effet flash (double), fixation avec boulon central, avec câble.	1	0,7	18	12,6
FT-101 3S RO LED 5907556017634		Gyrophare LED orange, 12-30V, flash rotatif, fixation 3 trous, longueur du câble 1,5 m.	1	0,7	18	12,6
FT-101 RO LED MAG M30 5907556017641		Gyrophare LED orange, 12-30V, flash rotatif, base magnétique, avec cordon spiralé max. 3 m, et prise allume-cigare 12/24V.	1	1,35	18	24,3
FT-101 RO LED MAG M78 5907556017658		Gyrophare LED orange, 12-30V, flash rotatif, base magnétique, avec cordon spiralé max. 7,8 m, et prise allume-cigare 12/24V.	1	1,55	18	27,9
FT-101 RO LED PI 5907556017665		Gyrophare LED orange, 12-30V, flash rotatif, fixation sur hampe avec connecteur PLUG-IN (DIN 14620).	1	1,35	10	13,5
FT-101 3S LED 5907556017672		Gyrophare LED orange à effet flash, fixation 3 trous, longueur du câble 1,5 m.	1	0,7	18	12,6
FT-101 LED MAG M30 5907556017689		Gyrophare LED orange à effet flash, base magnétique, avec cordon spiralé 3 m (en spirale 0,6 m) et prise allume-cigare 12/24V.	1	1,35	18	24,3
FT-101 LED MAG M78 5907556017696		Gyrophare LED orange à effet flash, base magnétique, avec cordon spiralé 7,8 m (en spirale 1,2 m) et prise allume-cigare 12/24V.	1	1,55	18	27,9
FT-101 LED PI 5907556017702		Gyrophare LED orange à effet flash, fixation sur hampe. PLUG-IN (DIN 14620).	1	1,35	10	13,5

FABRICANT D'ÉCLAIRAGE ET DE FAISCEAUX ÉLECTRIQUES

FRISTOM Sp. z o.o. Sp. k. est une entreprise familiale spécialisée dans la production d'éclairage et de faisceaux électriques pour le secteur automobile. Les origines de l'activité remontent à la génération précédente, et sous l'appellation actuelle « **FRISTOM Sp. z o.o. Sp. k.** », l'entreprise est présente sur le marché depuis **1995**.

Pourquoi FRISTOM ?

Chez nous, vous bénéficiez d'un service complet. Nous fournissons des faisceaux électriques, des feux arrière, un éclairage de plaque d'immatriculation, des feux de gabarit... toute l'électricité nécessaire pour les remorques 12V. Nous sommes des spécialistes dans ce domaine. Tous nos feux disposent de la certification EMC, autorisant le montage de nos produits sur les remorques. Nous possédons un vaste savoir-faire technique, ce qui nous permet de vous aider à choisir l'éclairage et le faisceau conformes à la réglementation, adaptés à la longueur de la remorque.

De nombreuses entreprises nous font confiance, non seulement en Pologne, mais aussi dans toute l'Europe.

UNE ENTREPRISE FAMILIALE – UNE MARQUE MONDIALE



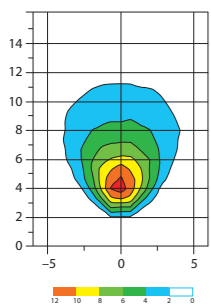


FEUX DE TRAVAIL À *LED*

Tous les feux de notre offre sont caractérisés par la plus haute qualité – ils ont un corps solide et de petites dimensions. Ils sont équipés de diodes extrêmement efficaces à haute puissance lumineuse.



FT-362 LED

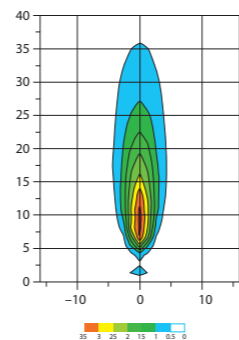


60°

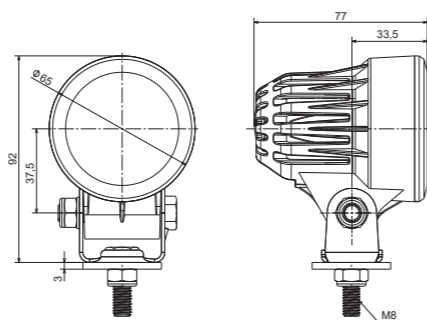


1200 LM

FT-363 LED



10°



Une toute nouvelle génération d'éclairage de travail puissant et durable dans l'offre FRISTOM. Il a été créé en utilisant les dernières technologies et des matériaux de haute qualité. Nouveaux modèles de phares de travail compacts – FT-362 LED et FT-363 LED – permettent d'éclairer la zone de travail proche et éloignée.

FT-362 LED – émet une lumière dispersée. Grand angle d'éclairage pour les distances rapprochées
FT-363 LED – émet une lumière concentrée. Flux d'éclairage concentré pour les distances éloignées

Cette série de phares de travail est disponible en plusieurs versions selon la méthode d'installation choisie :
 – avec un câble de 1,5 m.
 – avec prise Deutch Stecker

Les feux créent une lumière claire d'une puissance de **1200 lumens** générée par 3 diodes de haute qualité ! La température de couleur de la lumière est d'environ **5 700 K**, comparable à la température de la lumière du jour. Les produits sont complètement étanches – ils ont un haut degré de protection – **IP 69**. De plus, ils résistent à toutes les conditions météorologiques défavorables – pluie, neige ou grêle, ainsi qu'à la boue, à la poussière, au sable et aux températures élevées. Les feux ont des homologations nécessaires et un certificat de compatibilité électromagnétique – **CEM**.

PARAMÈTRES DU FEU

Fonctions du feu	Consommation d'énergie (Valeur maximale)		Puissance nominale
	12V	24V	Maximale
Phares de travail	0,9A	0,45A	11W



FT-366 LED



6200 LM

FT-367 LED



6100 LM



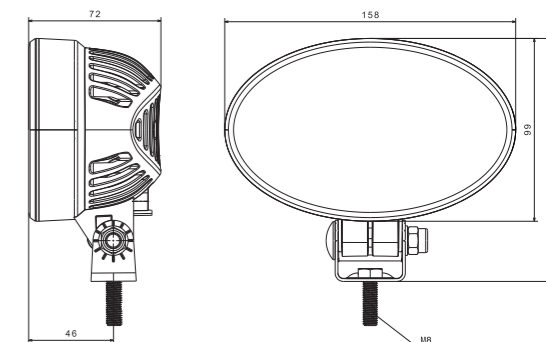
Une toute nouvelle génération d'éclairage de travail puissant et durable dans l'offre FRISTOM. Il a été créé en utilisant les dernières technologies et des matériaux de haute qualité. Nouveaux modèles de phares de travail compacts – FT-366 LED et FT-367 LED – permettent d'éclairer la zone de travail proche et éloignée.

FT-366 LED – émet une lumière dispersée. Grand angle d'éclairage pour les distances rapprochées

FT-367 LED – émet une lumière concentrée. Flux d'éclairage concentré pour les distances éloignées

Cette série de phares de travail est disponible en plusieurs versions selon la méthode d'installation choisie :
 – avec un câble de 1,5 m.
 – avec prise Deutch Stecker

Les feux créent une lumière claire d'une puissance de **6200 lumens** (FT-366 LED), **6100 lumens** (FT-367 LED), générée par 15 diodes de haute qualité ! La température de couleur de la lumière est d'environ **5 700 K**, comparable à la température de la lumière du jour. Les produits sont complètement étanches – ils ont un haut degré de protection – **IP 69**. De plus, ils résistent à toutes les conditions météorologiques défavorables – pluie, neige ou grêle, ainsi qu'à la boue, à la poussière, au sable et aux températures élevées. Les feux ont des homologations nécessaires et un certificat de compatibilité électromagnétique – **CEM**.

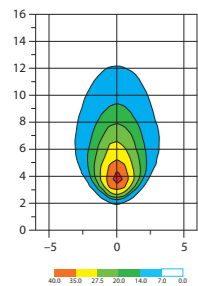


PARAMÈTRES DU FEU

Fonctions du feu	Consommation d'énergie (Valeur maximale)		Puissance nominale
	12V	24V	Maximale
Phares de travail	4,4A	2,2A	53W

Référence	Photo	Description	Pack unitaire		Multipack / carton 59x39x29	
			quant.	kg	quant.	kg
FT-366 LED 5907556031296		Phare à LED, ovale, large flux lumineux, 6200 lm, porte-joint, câble 1,5 m.	1	0,82	30	24,60
FT-366 DS LED 5907556031302		Phare à LED, ovale, large flux lumineux, 6200 lm, porte-joint, Deutsch Stecker.	1	0,84	30	25,20
FT-367 LED 5907556031319		Phare à LED, ovale, flux lumineux concentré, 6100 lm, porte-joint, câble 1,5 m.	1	0,82	30	24,60
FT-367 DS LED 5907556031326		Phare à LED, ovale, flux lumineux concentré, 6100 lm, porte-joint, Deutsch Stecker.	1	0,84	30	25,20

FT-364 LED

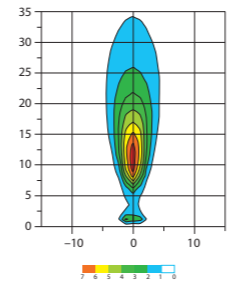


60°



2500 LM

FT-365 LED



10°



Une toute nouvelle génération d'éclairage de travail puissant et durable dans l'offre FRISTOM. Il a été créé en utilisant les dernières technologies et des matériaux de haute qualité. Les nouveaux modèles de phares de travail – FT-364 LED et FT-365 LED – permettent d'éclairer la zone de travail proche et éloignée.

FT-364 LED – grand angle d'éclairage pour les distances rapprochées

FT-365 LED – flux d'éclairage concentré pour les distances éloignées

Cette série de phares de travail est disponible en plusieurs versions selon la méthode d'installation choisie :

- avec un câble de 1,5 m.
- sur support magnétique avec prise allume-cigare, longueur de câble max. 3 m ou 7,8 m.
- avec prise Deutsch Stecker

Les feux créent une lumière claire d'une puissance de **2 500 lumens** générée par 6 diodes de haute qualité!

La température de couleur de la lumière est d'environ **5 700 K**, comparable à la température de la lumière du jour.

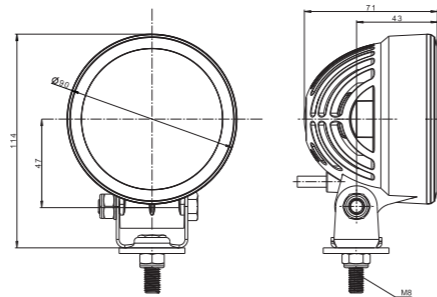
Les produits sont complètement étanches – ils ont un haut degré de protection – **IP 69**.

De plus, ils résistent à toutes les conditions météorologiques défavorables – pluie, neige ou grêle, ainsi qu'à la boue, à la poussière, au sable et aux températures élevées.

Les feux ont des homologations nécessaires et un certificat de compatibilité électromagnétique – **CEM**.

PARAMÈTRES DU FEU

Fonctions du feu	Consommation d'énergie (Valeur maximale)		Puissance nominale
	12V	24V	Maximale
Phares de travail	1,8A	0,9A	22W

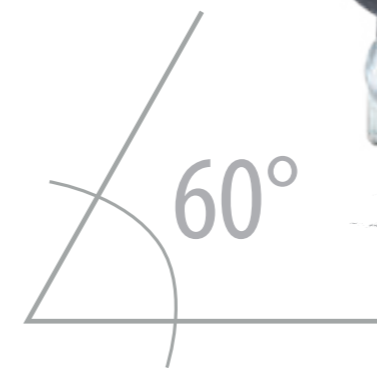


FT-364 LED SLIM

FT-365 LED SLIM



1600 LM



60°



10°

Une toute nouvelle génération d'éclairage de travail puissant et durable dans l'offre FRISTOM. Il a été créé en utilisant les dernières technologies et des matériaux de haute qualité. Les nouveaux modèles de phares de travail – FT-364 LED SLIM et FT-365 LED SLIM – permettent d'éclairer la zone de travail proche et éloignée.

FT-364 LED SLIM – grand angle d'éclairage pour les distances rapprochées

FT-365 LED SLIM – flux d'éclairage concentré pour les distances éloignées

Cette série de phares de travail est disponible avec un câble de 1,5 m.

Les feux créent une lumière claire d'une puissance de **1 600 lumens** générée par 6 diodes de haute qualité!

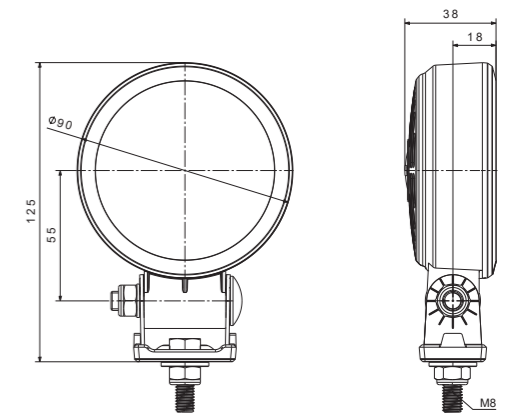
La température de couleur de la lumière est d'environ **5 700 K**, comparable à la température de la lumière du jour.

Les produits sont complètement étanches – ils ont un haut degré de protection – **IP 69**.

De plus, ils résistent à toutes les conditions météorologiques défavorables –

pluie, neige ou grêle, ainsi qu'à la boue, à la poussière, au sable et aux températures élevées.

Les feux ont des homologations nécessaires et un certificat de compatibilité électromagnétique – **CEM**.



PARAMÈTRES DU FEU

Fonctions du feu	Consommation d'énergie (Valeur maximale)		Puissance nominale
	12V	24V	Maximale
Phares de travail	1A	0,5A	12W



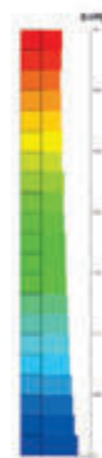
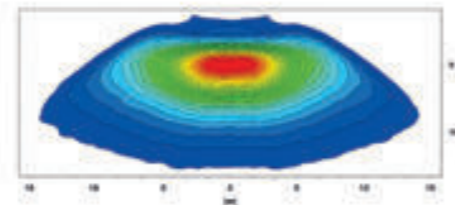
Référence	Photo	Description	Pack unitaire		Multipack / carton 59x39x29	
			quant.	kg	quant.	kg
FT-364 LED 5907556030091		Phare à LED, rond, large flux lumineux, 2500 lm, porte-joint, câble 1,5 m.	1	0,45	56	26,5
FT-364 DS LED 5907556030107		Phare à LED, rond, large flux lumineux, 2500 lm, porte-joint, Deutsch Stecker.	1	0,41	56	24
FT-364 LED MAG M30 5907556030114		Phare à LED, rond, large flux lumineux, 2500 lm, porte-joint, sur base magnétique, avec cordon spiralé 3 m (en spirale 0,6 m) et prise allume-cigare 12/24V.	1	1,05	22	24,10
FT-364 LED MAG M78 5907556030121		Phare à LED, rond, large flux lumineux, 2500 lm, porte-joint, sur base magnétique, avec cordon spiralé 7,8 m (en spirale 1,2 m) et prise allume-cigare 12/24V.	1	1,25	22	28,5
FT-365 LED 5907556030138		Phare à LED, rond, flux lumineux concentré, 2500 lm, porte-joint, câble 1,5 m.	1	0,45	56	26,5
FT-365 DS LED 5907556030145		Phare à LED, rond, flux lumineux concentré, 2500 lm, porte-joint, Deutsch Stecker.	1	0,41	56	24
FT-365 LED MAG M30 5907556030152		Phare à LED, rond, flux lumineux concentré, 2500 lm, porte-joint, sur base magnétique, avec cordon spiralé 3 m (en spirale 0,6 m) et prise allume-cigare 12/24V.	1	1,05	22	24,10
FT-365 LED MAG M78 5907556030169		Phare à LED, rond, flux lumineux concentré, 2500 lm, porte-joint, sur base magnétique, avec cordon spiralé 7,8 m (en spirale 1,2 m) et prise allume-cigare 12/24V.	1	1,25	22	28,5

Référence	Photo	Description	Pack unitaire		Multipack / carton 59x39x29	
			quant.	kg	quant.	kg
FT-364 LED SLIM 5907556039858		Phare à LED, rond, large flux lumineux, 1600 lm, porte-joint, câble 1,5 m.	1	0,344	54	19,60
FT-365 LED SLIM 5907556039865		Phare à LED, rond, flux lumineux concentré, 1600 lm, porte-joint, câble 1,5 m.	1	0,344	54	19,60



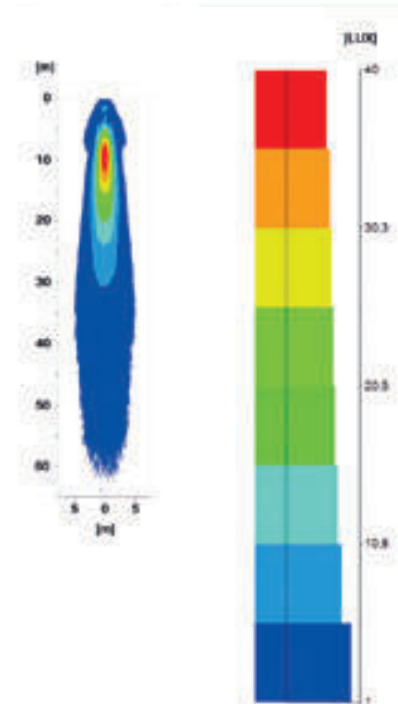
4100 LM

EMC IP 68



4100 LM

EMC IP 68



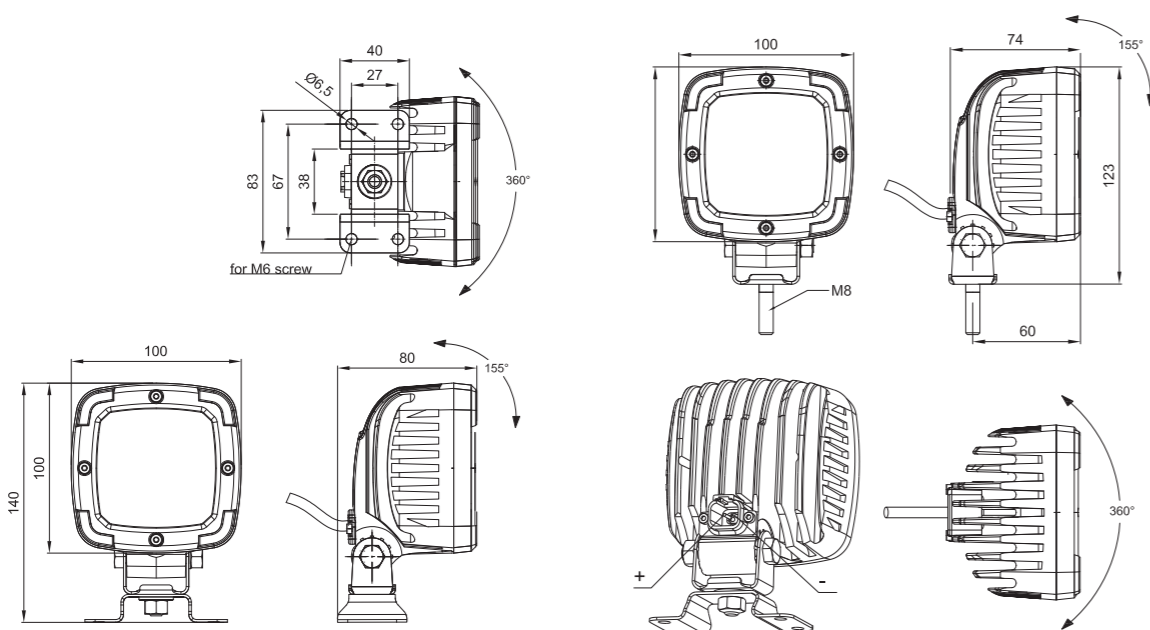
La nouvelle série de phares de travail universelles FT-360 LED et FT-361 LED a été équipée de LED très efficaces qui se distinguent par une température de couleur élevée de 5700 K, ce qui est favorable pour la vue et améliore votre confort. Les paramètres lumineux des deux produits atteignent au niveau optimal à 4100 lm. Les diodes installées dans le corps en aluminium garantissent des paramètres de luminosité élevés et constants, la fiabilité et une longue durée de vie du produit. Ces feux sont très largement utilisés dans les transports terrestres, le transport maritime et fluvial, l'agriculture et la construction. Le corps en aluminium combiné à la cloche en polycarbonate (PC) rend le produit extrêmement durable et résistant aux dommages mécaniques, aux chocs et à l'humidité. La petite taille du feu permet de la fixer même dans l'endroit le plus incommode.

FT-360 LED – grand angle d'éclairage (éclairage des zones de travail proches).
 FT-361 LED – flux d'éclairage concentré (éclairage de la zone de travail à longue portée).

ATTENTION !
 Les boîtiers des feux LED FT-360 et FT-361 sont tous les deux des radiateurs thermiques et peuvent donc devenir très chauds !

PARAMÈTRES DU FEU

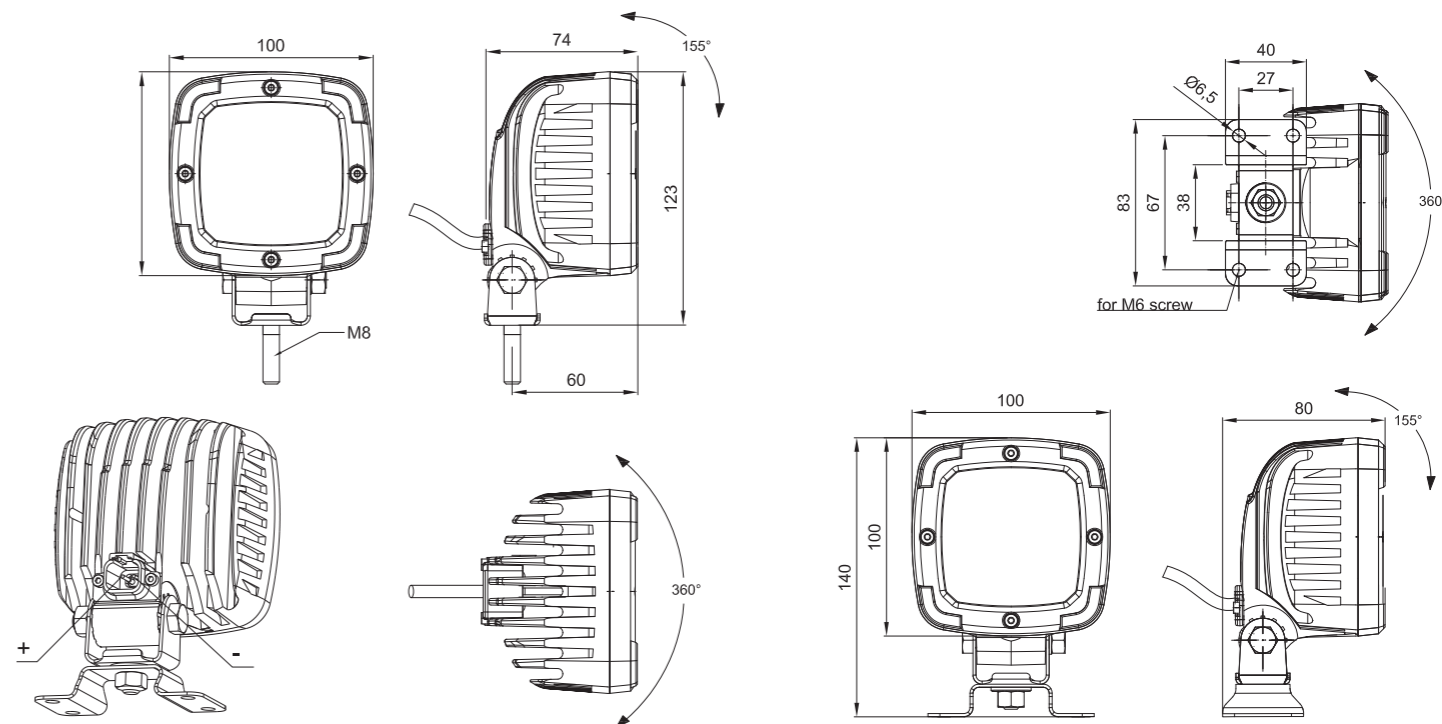
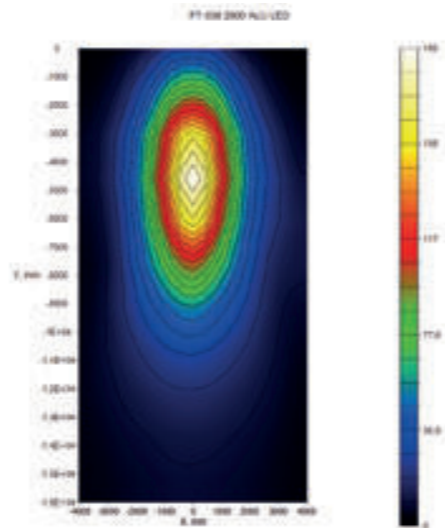
Fonctions du feu	Consommation d'énergie (Valeur maximale)		Puissance nominale Maximale
	12V	24V	
Phares de travail	3,2A	1,6A	38W



Référence	Photo	Description	Pack unitaire		Multipack / carton 59x39x29	
			quant.	kg	quant.	kg
FT-360 LED 5907556015876		Phare à LED, large flux lumineux, 4100 lm, boîtier en aluminium noir, cadre rouge, porte-joint, câble 1,5 m.	1	0,82	50	41,90
FT-360 DS LED 5907556016408		Phare à LED, large flux lumineux, 4100 lm, boîtier en aluminium noir, cadre rouge, porte-joint, Deutsch Stecker.	1	0,82	50	41,90
FT-360 LED MAG M30 KN 5907556016538		Phare à LED, large flux lumineux, 4100 lm, boîtier en aluminium noir, cadre rouge, porte-joint, sur base magnétique et avec porte-joint, avec cordon spiralé 3 m (en spirale 0,6 m) et prise allume-cigare 12/24V.	1	1,36	22	29,92
FT-360 LED MAG M78 KN 5907556016545		Phare à LED, large flux lumineux, 4100 lm, boîtier en aluminium noir, cadre rouge, porte-joint, sur base magnétique et avec porte-joint, avec cordon spiralé 7,8m (en spirale 1,2m) et prise allume-cigare 12/24V.	1	1,56	22	34,32
FT-361 LED 5907556015913		Phare à LED, flux lumineux concentré, 4100 lm, boîtier en aluminium noir, cadre rouge, porte-joint, câble 1,5m.	1	0,82	50	41,90
FT-361 DS LED 5907556015920		Phare à LED, flux lumineux concentré, 4100 lm, boîtier en aluminium noir, cadre rouge, porte-joint, Deutsch Stecker.	1	0,82	50	41,90
FT-361 LED MAG M30 KN 5907556016552		Phare à LED, flux lumineux concentré, 4100 lm, boîtier en aluminium noir, cadre rouge, porte-joint, sur base magnétique et avec porte-joint, avec cordon spiralé 3m (en spirale 0,6 m) et prise allume-cigare 12/24V.	1	1,36	22	29,92
FT-361 LED MAG M78 KN 5907556016569		Phare à LED, flux lumineux concentré, 4100 lm, boîtier en aluminium noir, cadre rouge, porte-joint, sur base magnétique et avec porte-joint, avec cordon spiralé 7,8m (en spirale 1,2m) et prise allume-cigare 12/24V.	1	1,56	22	34,32



2800 LM



La nouvelle série de phares de travail universelles FT-036 LED ALU 2800 est équipée de LED très efficaces et d'un corps en aluminium.

Cela permet d'obtenir d'excellentes valeurs de flux lumineux pour une puissance minimale garantie. **2800 lm** par rapport à la consommation de courant = **34 W**.

Ces feux ont déjà trouvé de très larges applications dans les transports terrestres, le transport maritime et fluvial, l'agriculture, la construction et partout où les conditions météorologiques sont défavorables, notamment en cas de forte humidité.

Le corps en aluminium combiné à la cloche en polycarbonate (PC) rend le produit extrêmement durable et résistant aux dommages mécaniques, aux chocs et à l'humidité. La petite taille du feu permet de la fixer même dans l'endroit le plus incommode.

La version MAG est équipée d'une fiche allume-feu universelle 12/24 V avec un fusible interchangeable et un embout rouge amovible pour une utilisation dans les prises EURO et DIN.

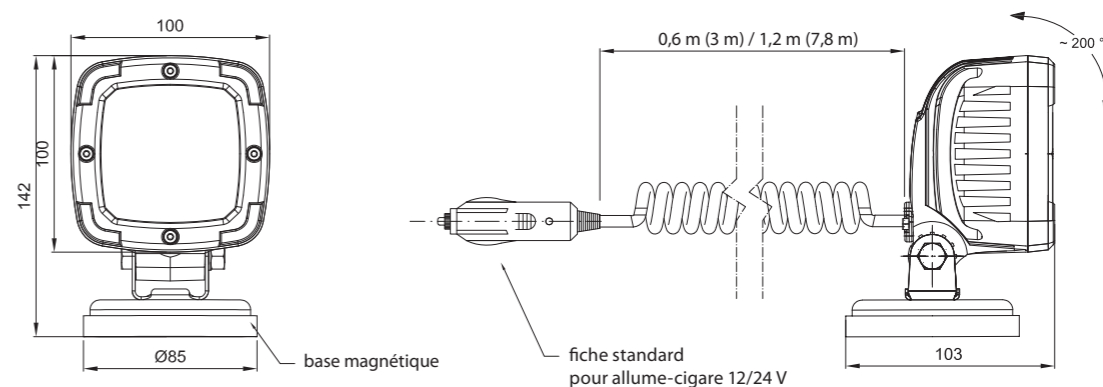
ATTENTION !

Les boîtiers des feux LED FT-036 ALU 2800 sont tous les deux des radiateurs thermiques et peuvent donc devenir très chauds !

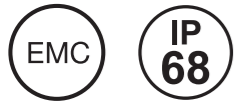
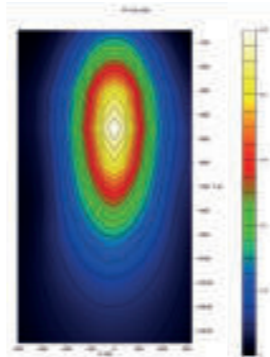


PARAMÈTRES DU FEU

Fonctions du feu	Consommation d'énergie (Valeur maximale)		Puissance nominale
	12V	24V	
Phares de travail	2,8A	1,4A	34W



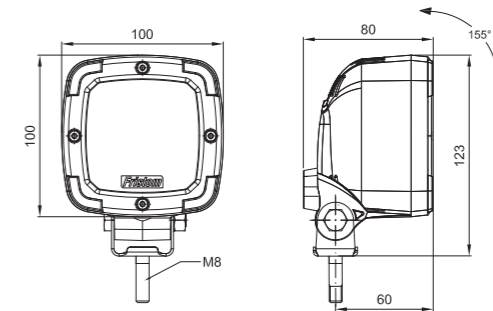
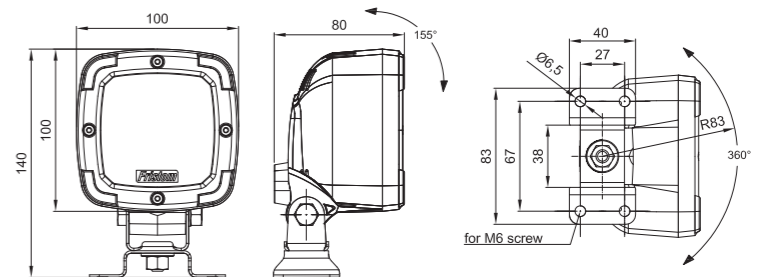
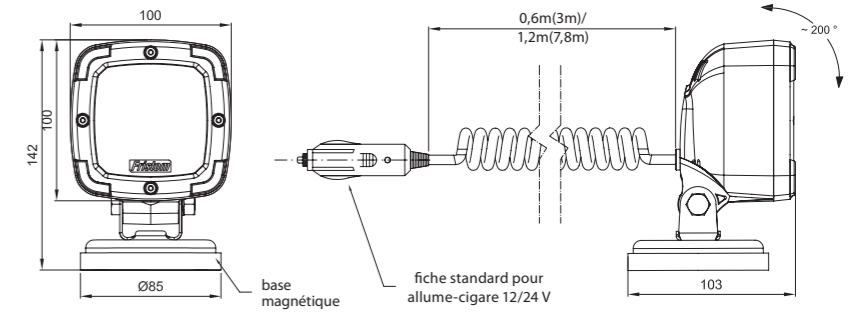
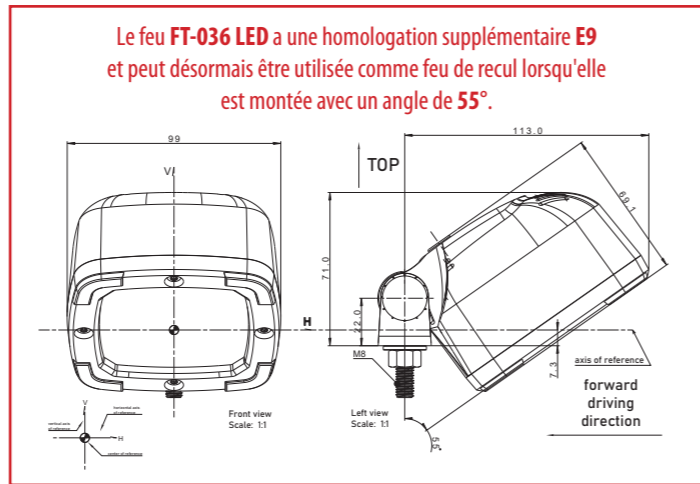
Référence	Photo	Description	Pack unitaire		Multipack / carton 59x39x29	
			quant.	kg	quant.	kg
FT-036 LED ALU 2800 5907556008540		Phare à LED, universel, 2800 lm, 9 LEDs, boîtier en aluminium noir, porte-joint.	1	0,78	50	39,00
FT-036 LED ALU 2800 MAG M30 5907556008564		Phare à LED, universel, 2800 lm, 9 LEDs, boîtier en aluminium noir, sur base magnétique et avec porte-joint, avec cordon spiralé 3 m (en spirale 0,6 m) et prise allume-cigare 12/24V.	1	0,78	50	39,00
FT-036 LED ALU 2800 MAG M78 5907556008571		Phare à LED, universel, 2800 lm, 9 LEDs, boîtier en aluminium noir, sur base magnétique et avec porte-joint, avec cordon spiralé 7,8 m (en spirale 1,2 m) et prise allume-cigare 12/24V.	1	1,35	22	29,70
FT-036 DS LED ALU 2800 5907556008786		Phare à LED, universel, 2800 lm, 9 LEDs, boîtier en aluminium noir, porte-joint, Deutsch Stecker.	1	1,55	22	34,10



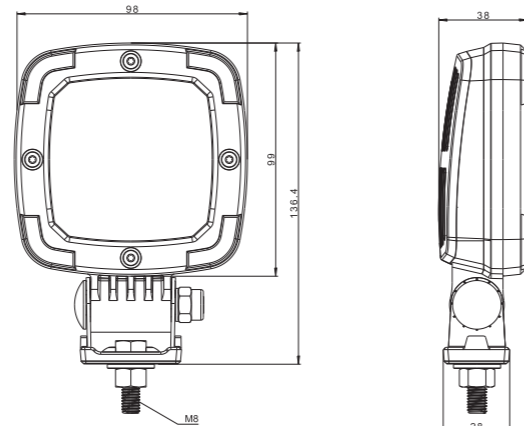
PARAMÈTRES DU FEU

Fonctions du feu	Consommation d'énergie (Valeur maximale)		Puissance nominale
	12V	24V	Maximale
Phares de travail	1,1A	0,55A	13,5W

La série **FT-036 LED** de phares de travail universelles est équipée de **LED** puissantes. Cela permet d'obtenir des paramètres lumineux élevés d'environ **1800 lm** pour une consommation électrique de 13,5 W. Ces feux ont déjà trouvé de très larges applications dans les transports terrestres, le transport maritime et fluvial, l'agriculture, la construction et partout où les conditions météorologiques sont défavorables, notamment en cas de forte humidité. Le corps est fait d'un matériau résistant aux chocs et, en combinaison avec une cloche en polycarbonate (PC), il forme un produit extrêmement durable et résistant aux dommages mécaniques et aux chocs, ainsi qu'à l'humidité, ce qui est attesté par les certificats correspondants. La petite taille du feu permet de la fixer même dans l'endroit le plus incommode. La version MAG est équipée d'une fiche allume-feu universelle 12/24 V avec un fusible interchangeable et un embout rouge amovible pour une utilisation dans les prises EURO et DIN.



Référence	Photo	Description	Pack unitaire		Multipack / carton 59x39x29	
			quant.	kg	quant.	kg
FT-036 LED 5907556005617		Phare à LED, universel, 1800 lm, 9 LEDs, boîtier en aluminium noir, porte-joint, certificat ADR .	1	0,56	50	28,00
FT-036 LED MAG M30 5907556005693		Phare à LED, universel, 1800 lm, 9 LEDs, boîtier en aluminium noir, sur base magnétique et avec porte-joint, avec cordon spiralé 3 m (en spirale 0,6 m) et prise allume-cigare 12/24V.	1	0,56	50	28,00
FT-036 LED MAG M78 5907556005709		Phare à LED, universel, 1800 lm, 9 LEDs, boîtier en aluminium noir, sur base magnétique et avec porte-joint, avec cordon spiralé 7,8m (en spirale 1,2m) et prise allume-cigare 12/24V.	1	1,10	22	24,20
FT-036 DS LED 5907556007963		Phare à LED, universel, 1800 lm, 9 LEDs, boîtier en aluminium noir, porte-joint, Deutsch Stecker.	1	1,30	22	28,60



PARAMÈTRES DU FEU

Fonctions du feu	Consommation d'énergie (Valeur maximale)		Puissance nominale
	12V	24V	Maximale
Phares de travail	1,1A	0,55A	13W

La nouvelle série de lampes de travail ultra-plates allie haute performance, design moderne et dimensions compactes. C'est la solution idéale pour une utilisation dans les espaces restreints. Parfaitement adaptée aux camions, engins de chantier, machines agricoles et équipements spécialisés. Haut flux lumineux – env. 1400 lumens – garantit une excellente visibilité même dans les conditions les plus difficiles. La conception robuste assure une grande résistance aux intempéries et à une utilisation intensive. **La lampe offre deux fonctions : éclairage universel de la zone de travail, feu de recul lorsqu'elle est montée avec un angle de 55°.**



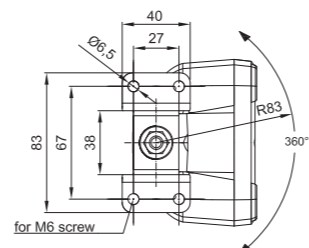
Le feu FT-036 LED SLIM a une homologation supplémentaire E9 et peut désormais être utilisée comme feu de recul lorsqu'elle est montée avec un angle de 55°.

Référence	Photo	Description	Pack unitaire		Multipack / carton 59x39x29	
			quant.	kg	quant.	kg
FT-064 LED 5907556010208		Phare à LED, 12-30V, 1400 lm, câble 1,5 m.	1	0,364	50	19,10





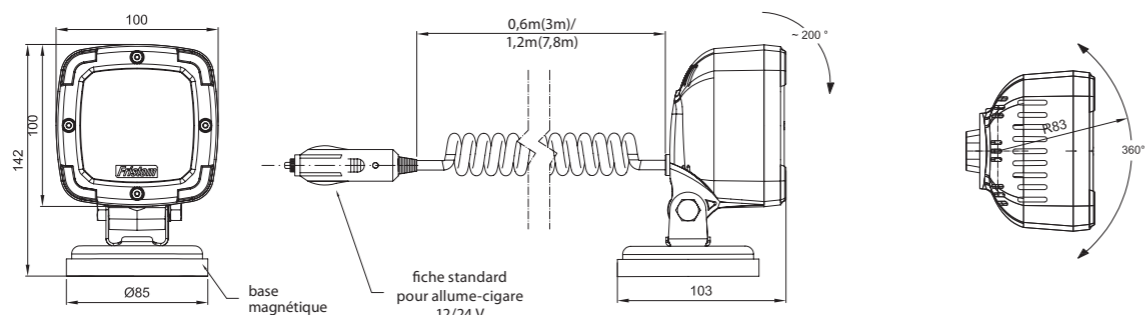
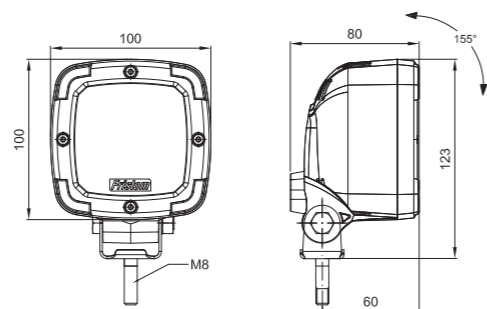
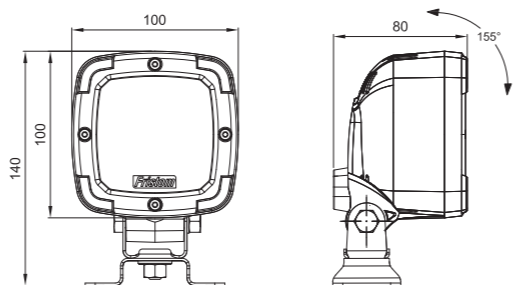
650 LM



Feu à LED à 2 fonctions – faible consommation d'énergie
 Homologation européenne E9 – fonction de feu de recul
 Homologation de compatibilité électromagnétique CEM
 Structure du feu résistante aux chocs et aux dommages mécaniques
 – Cloche PC
 La polarité de la connexion du feu n'est pas arbitraire
 La petite taille du feu permet de la fixer même dans l'endroit le plus incommode.

PARAMÈTRES DU FEU

Fonctions du feu	Consommation d'énergie (Valeur maximale)		Puissance nominale
	12V	24V	Maximale
Phares de travail	0,5A	0,25A	6W



Référence	Photo	Description	Pack unitaire		Multipack / carton 59x39x29	
			quant.	kg	quant.	kg
FT-063 LED 5907556010192		Phare à LED, universel, 650 lm, 9 LEDs, boîtier en aluminium noir, porte-joint.	1	0,42	50	21,00
FT-063 LED MAG M30 5907556010222		Phare à LED, universel, 650 lm, 9 LEDs, boîtier en aluminium noir, sur base magnétique et avec porte-joint, avec cordon spiralé 3 m (en spirale 0,6 m) et prise allume-cigare 12/24V.	1	0,96	22	22,96
FT-063 LED MAG M78 5907556010239		Phare à LED, universel, 650 lm, 9 LEDs, boîtier en aluminium noir, sur base magnétique et avec porte-joint, avec cordon spiralé 7,8 m (en spirale 1,2 m) et prise allume-cigare 12/24V.	1	1,16	22	25,52



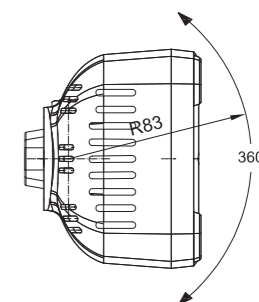
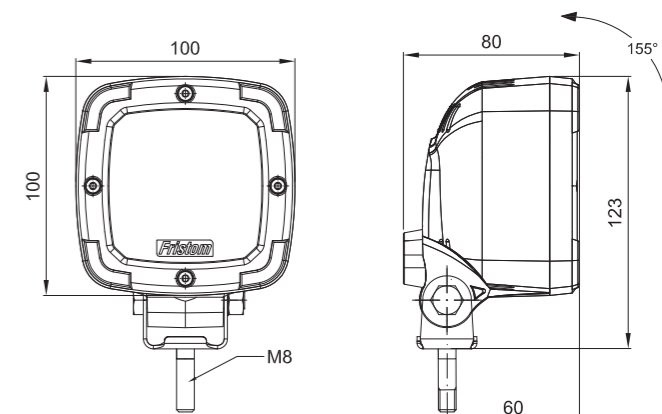
650 LM

380 LM avec fonction feu de recul



Feu à LED à 2 fonctions – faible consommation d'énergie
 Homologation européenne E9 – fonction de feu de recul
 Homologation de compatibilité électromagnétique CEM
 Structure du feu résistante aux chocs et aux dommages mécaniques
 – Cloche PC
 La polarité de la connexion du feu n'est pas arbitraire
 La petite taille du feu permet de la fixer même dans l'endroit le plus incommode.

flux lumineux de la fonction feu de recul = 380 lm
 flux lumineux d'éclairage de travail = 650 lm



PARAMÈTRES DU FEU

Fonctions du feu	Consommation d'énergie (Valeur maximale)		Puissance nominale
	12V	24V	Maximale
Phares de travail	2,8A	1,4A	34W

Référence	Photo	Description	Pack unitaire		Multipack / carton 59x39x29	
			quant.	kg	quant.	kg
FT-064 LED 5907556010208		Phare à LED avec fonction de recul, universel, 650 lm, 9 LEDs, boîtier en aluminium noir, porte-joint.	1	0,40	50	20,00

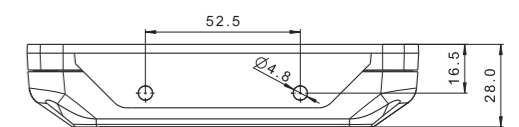
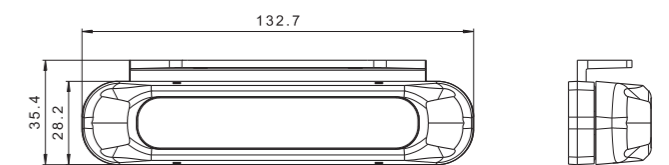


JFEU DE JOUR À LED

Les feux de circulation diurne sont un type d'éclairage automobile conçu pour la conduite de jour. Ils peuvent être utilisés dans des conditions de bonne transparence de l'air, à savoir de l'aube au crépuscule. Ils garantissent une visibilité adéquate de la route et de ses abords aux conducteurs de véhicules à moteur.

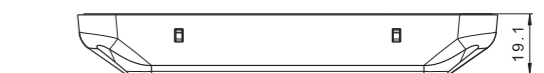
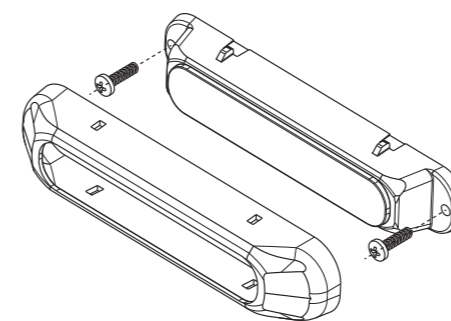
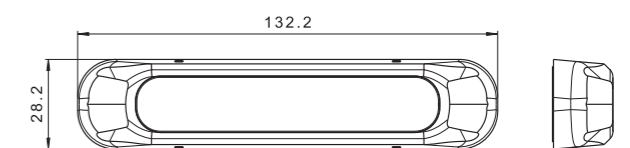


Feu de jour à LED
 Protection électrique contre l'inversion de polarité
 Protection contre les surtensions
 Système STANDBY : extinction automatique du feu de circulation diurne lorsque les feux de croisement ou de route sont activés
 Peut être monté sur une surface plane ou avec un support en forme équerre

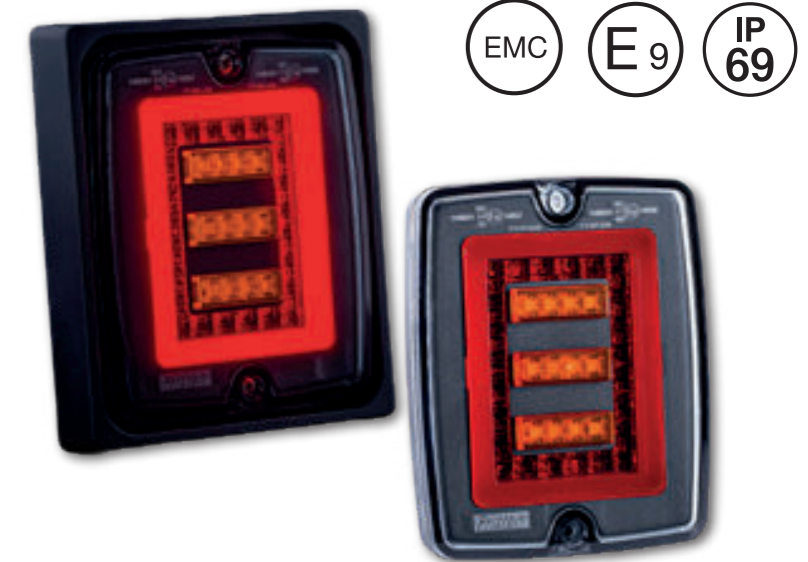


PARAMÈTRES DU FEU

Fonctions du feu	Consommation d'énergie (Valeur maximale)		Puissance nominale
	12V	24V	Maximale
Feu de jour	0,25A	0,125A	3W



Référence	Photo	Description	Pack unitaire		Multipack / carton 59x39x29	
			quant.	kg	quant.	kg
FT-300 LED 5907556012721		Kit de feux de jour LED, longueur du câble 3,5 m.	2	0,50	32	16,00



La nouvelle série de **feux arrière** compacts propose **3 fonctions** : feu de position à technologie NEON, feu STOP et clignotant. Elle se distingue non seulement par un design innovant et fonctionnelle mais aussi par une qualité de fabrication supérieure. Sa conception compacte et au design soigné est parfaitement adaptée à tous types de remorques automobiles et agricoles. **L'installation est possible** en position **verticale** ou **horizontale**. Malgré ses petites dimensions, ce produit offre une puissance lumineuse élevée. La plage de tension d'alimentation est de **12 à 30 V**. Le feu FT-350 LED bénéficie du niveau de protection le plus élevé contre l'eau, la poussière, la saleté et les vibrations – **IP69**. **Il est homologué E9 pour l'Europe et certifié conforme aux normes de compatibilité électromagnétique (EMC).**

PARAMÈTRES DU FEU

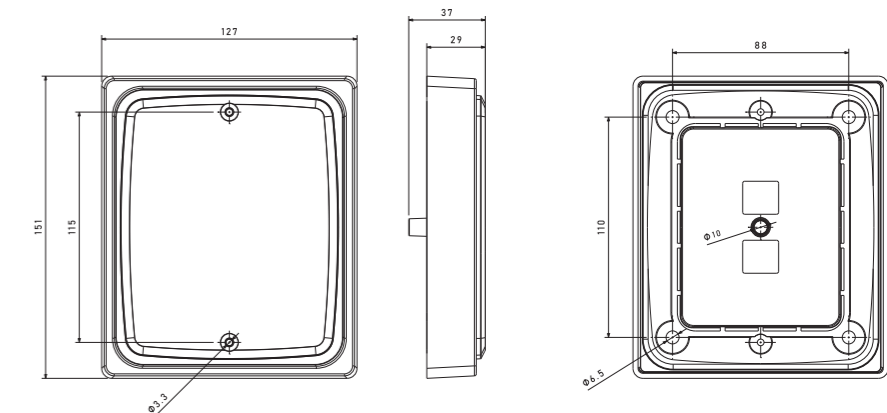
Fonctions du feu	Consommation d'énergie (Valeur maximale)		Puissance nominale	
	12V	24V	12V	24V
feu de position	0,34A	0,17A	4,1W	4,9W
feu STOP	0,27A	0,14A	3,3W	4,1W
Clignotant	0,31A	0,17A	3,8W	4,8W



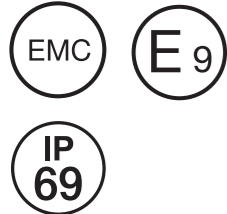
FEUX ARRIÈRE

Les feux arrière sont un équipement indispensable de chaque véhicule. Ils constituent un élément essentiel de l'éclairage des camions, des remorques ou des dépanneuses. Ils assurent une bonne visibilité sur la route et la sécurité de tous ses usagers.

Le FT-323 LED possède un fil supplémentaire (bleu), permettant de créer un clignotant dynamique lorsque jusqu'à 4 lampes sont connectées ensemble. Lors de l'utilisation de la variante statique ou d'une seule lampe, le fil bleu ne doit être connecté nulle part et doit être isolé – il n'est pas nécessaire.



Référence	Photo	Description	Pack unitaire		Multipack / carton 59x39x29	
			quant.	kg	quant.	kg
FT-323 LED 5907556041615		Feu arrière LED universel 3-fonctions : POSITION / STOP / CLIGNOTANT, 12/30V, rectangulaire, encastré, câble 1 m.	1	0,342	47	17,074
FT-323 LED FR1 5907556041622		Feu arrière LED universel 3-fonctions : POSITION / STOP / CLIGNOTANT, 12/30V, rectangulaire avec cadre de montage, câble 1 m.	1	0,422	47	10,912
FT-323/324 FR1 5907556041653		Cadre simple pour les feux FT-323 LED et FT-324 LED.	1	0,080		
FT-323/324 FR2 5907556041660		Cadre double pour les feux FT-323 LED et FT-324 LED.	1			

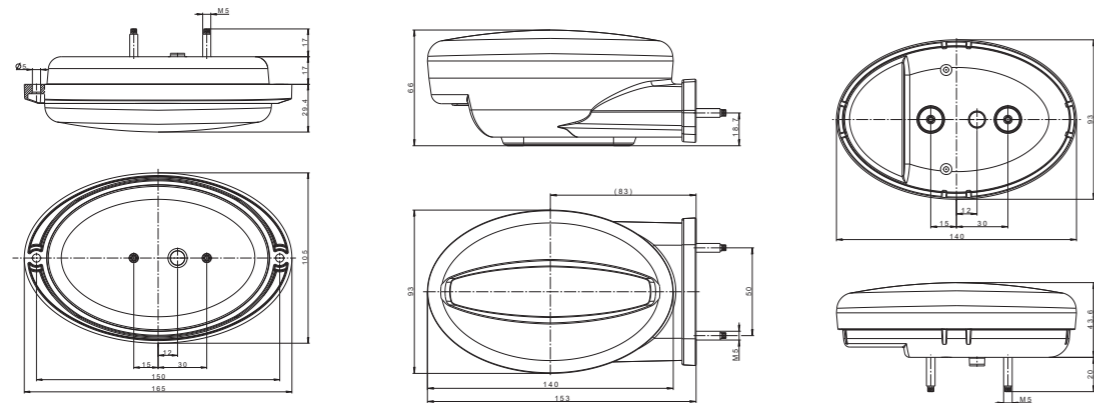


Feu à LED à 3 fonctions
 – feu de position
 – feu STOP
 – Clignotant

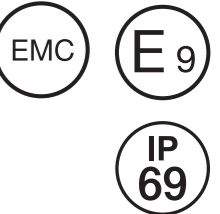
Les feux en version standard sont installés sur une surface plane à l'aide de vis de fixation. Il est possible d'acheter un boîtier pour le montage encastré ou un support pour le montage latéral.

PARAMÈTRES DU FEU

Fonctions du feu	Consommation d'énergie (Valeur maximale)		Puissance nominale	
	12V	24V	12V	24V
feu de position	0,05A	0,06A	0,6W	1,5W
feu STOP	0,35A	0,2A	4,5W	5W
Clignotant	0,12A	0,06A	1,5W	1,5W



Référence	Photo	Description	Pack unitaire		Multipack / carton 59x39x29	
			quant.	kg	quant.	kg
FT-355 LED 5907556036475		Feu arrière universel à LED 12-30V, 3-fonctions, POSITION / STOP / CLIGNOTANT, longueur du câble 1 m.	1	0,34	52	18,80
FT-355/356 BACK HOLDER 5907556036505		Boîtier du feu pour montage encastré.	1	0,062	150	10,5
FT-355/356 SIDE HOLDER 5907556036512		Support pour montage latéral des feux FT-355 LED et FT-356 LED.	1	0,11	100	12,1



La nouvelle série de feux arrière compacts propose 3 fonctions : feu de position à technologie NEON, feu STOP et clignotant.

Elle se distingue non seulement par un design innovant et fonctionnelle mais aussi par une qualité de fabrication supérieure.

Sa conception compacte et au design soigné est parfaitement adaptée à tous types de remorques automobiles et agricoles. L'installation est possible en position verticale ou horizontale.

Malgré ses petites dimensions, ce produit offre une puissance lumineuse élevée. La plage de tension d'alimentation est de 12 à 30 V.

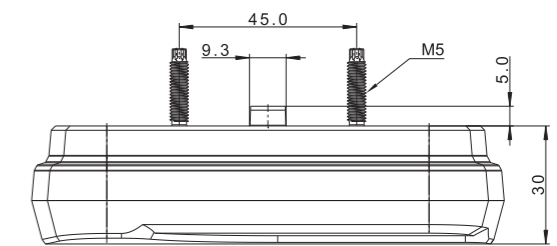
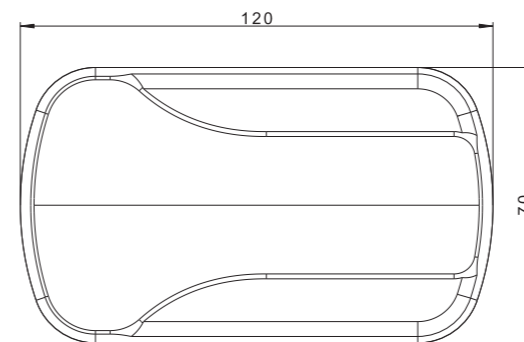
Le feu FT-350 LED bénéficie du niveau de protection le plus élevé contre l'eau, la poussière, la saleté et les vibrations – IP69.

Il est homologué E9 pour l'Europe et certifié conforme aux normes de compatibilité électromagnétique (EMC).



PARAMÈTRES DU FEU

Fonctions du feu	Consommation d'énergie (Valeur maximale)		Puissance nominale	
	12V	24V	12V	24V
feu de position	0,14A	0,07A	1,7W	1,7W
feu STOP	0,22A	0,11A	2,6W	2,6W
Clignotant	0,16A	0,08A	2W	2W



Référence	Photo	Description	Pack unitaire		Multipack / carton 59x39x29	
			quant.	kg	quant.	kg
FT-350 LED 5907556033412		Feu arrière universel à LED 12-30V, 3-fonctions, POSITION / STOP / CLIGNOTANT, longueur du câble 1 m.	1	0,246	84	20,664



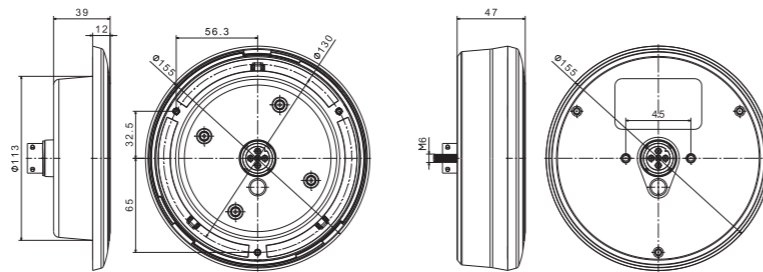
- La nouvelle série de feux arrière **FT-313 LED** a été créée pour les amateurs de bon design.
- Il se distingue sans aucun doute par son design intéressant, sa finition esthétique et sa durabilité supérieure
- Le design du feu crée l'impression de profondeur et de tridimensionnalité qui attire immédiatement le regard - **l'effet 3D**.
- Ces feux, ce n'est pas leur aspect visuel attrayant seulement mais ils améliorent également la visibilité et la sécurité routière.
- La lampe **LED FT-313** est équipée de **3 fonctions : position, STOP, clignotant**.
- Les feux sont encastrés. Cependant, il est possible de monter les feux directement sur le véhicule à l'aide d'un accessoire supplémentaire : **FT-313/314 COVER**.
- La nouvelle série de produits est disponible avec un câble de 1 m ou un connecteur à baïonnette.
- Les feux sont homologués et ils disposent aussi d'un **certificat de compatibilité électromagnétique (CEM)**.
- Les produits sont complètement étanches - ils ont un haut degré de protection - **IP 69**.

PARAMÈTRES DU FEU

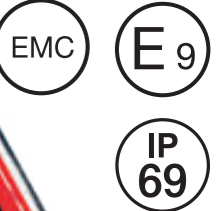
Fonctions du feu	Consommation d'énergie (Valeur maximale)		Puissance nominale	
	12V	24V	12V	24V
feu de position	0,25A	0,125A	3W	3W
feu STOP	0,1A	0,1A	1,2W	2,4W
Clignotant	0,2A	0,1A	2,4W	2,4W

Les produits sont disponibles en deux couleurs de cadre :

- **NOIR** - en plastique de haute qualité
- **CHROME** - recouvert d'un revêtement en **nickel microporeux**, de haute qualité, assurant la résistance à la corrosion, et d'un revêtement chromé décoratif (version PREMIUM dédiée à l'industrie automobile)



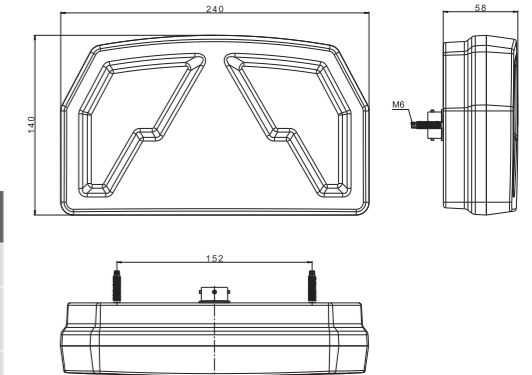
Référence	Photo	Description	Pack unitaire		Multipack / carton 59x39x29	
			quant.	kg	quant.	kg
FT-313 LED CHROME 5907556031487		Feu arrière universel à LED 12-30V, 3-fonctions, POSITION / STOP / CLIGNOTANT, rond, à encastrer longueur du câble 1 m.	1	0,400	31	12,400
FT-313 LED CHROME BAJONET 5907556031494		Feu arrière universel à LED 12-30V, 3-fonctions, POSITION / STOP / CLIGNOTANT, rond, à encastrer connecteur à baïonnette 5 broches.	1	0,352	31	10,912
FT-313 LED BLACK 5907556031500		Feu arrière universel à LED 12-30V, 3-fonctions, POSITION / STOP / CLIGNOTANT, rond, à encastrer longueur du câble 1 m.	1	0,390	31	12,090
FT-313 LED BLACK BAJONET 5907556031517		Feu arrière universel à LED 12-30V, 3-fonctions, POSITION / STOP / CLIGNOTANT, rond, à encastrer connecteur à baïonnette 5 broches.	1	0,342	31	10,602
FT-313/314 CHROME FRAME 5907556031562		Cadre chromé pour les feux FT-313 LED et FT-314 LED.	1	0,032	200	7,6
FT-313/314 BLACK FRAME 5907556031579		Cadre noir pour feux FT-313 LED et FT-314 LED.	1	0,022	200	5,6
FT-313/314 COVER 5907556031586		Boîtier arrière de feu pour le montage à plat des feux FT-313 LED et FT-314 LED.	1	0,104	70	8,4



- Feu à LED à **7 fonctions**
- Faible consommation d'énergie
- Homologation européenne **E9**
- Homologation de compatibilité électromagnétique **CEM**
- Structure de la lampe résistante aux chocs et aux dommages mécaniques - cloche PC
- Protection électrique contre l'inversion de polarité
- Le plus haut degré d'étanchéité - **IP69**

PARAMÈTRES DU FEU

Fonctions du feu	Consommation d'énergie (Valeur maximale)		Puissance nominale	
	12V	24V	12V	24V
feu de position + éclairer de plaque	0,25A	0,15A	3W	3,6W
feu STOP	0,15A	0,08A	2W	2W
Clignotant	0,2A	0,1A	2,4W	2,4W
feu de recul	0,2A	0,1A	2,4W	2,4W
feu antibrouillard	0,2A	0,1A	2,4W	2,4W
version NT (sans éclairer de plaque)	0,2A	0,1A	2,4W	2,4W



Référence	Photo	Description	Pack unitaire		Multipack / carton 59x39x29	
			quant.	kg	quant.	kg
FT-372 L NT LED 5907556030015		Feu arrière universel à LED 12-30V, 6-fonctions, gauche, sans éclairer de plaque, longueur du câble 1 m.	1	0,85	16	14,6
FT-372 P NT LED 5907556030022		Feu arrière universel à LED 12-30V, 6-fonctions, droit, sans éclairer de plaque, longueur du câble 1 m.	1	0,85	16	14,6
FT-372 L NT LED BAJONET 6PIN 5907556030039		Feu arrière universel à LED 12-30V, 6-fonctions, gauche, sans éclairer de plaque, connecteur à baïonnette 6 broches.	1	0,80	16	13,8
FT-372 P NT LED BAJONET 6PIN 5907556030046		Feu arrière universel à LED 12-30V, 6-fonctions, droit, sans éclairer de plaque, connecteur à baïonnette 6 broches.	1	0,80	16	13,8
FT-372 L TD LED 5907556030053		Feu arrière universel à LED 12-30V, 7-fonctions, gauche, avec éclairer de plaque d'immatriculation inférieur, longueur du câble 1 m.	1	0,85	16	14,6
FT-372 P TD LED 5907556030060		Feu arrière universel à LED 12-30V, 7-fonctions, droit, avec éclairer de plaque d'immatriculation inférieur, longueur du câble 1 m.	1	0,85	16	14,6
FT-372 L TD LED BAJONET 6PIN 5907556030077		Feu arrière universel à LED 12-30V, 7-fonctions, gauche, avec éclairer de plaque d'immatriculation inférieur, connecteur à baïonnette 6 broches.	1	0,80	16	13,8
FT-372 P TD LED BAJONET 6PIN 5907556030084		Feu arrière universel à LED 12-30V, 7-fonctions, droit, avec éclairer de plaque d'immatriculation inférieur, connecteur à baïonnette 6 broches.	1	0,80	16	13,8

Système de contrôle de l'éclairage LED intégré



Feu arrière Le plus grand, du marché poids lourds, feu arrière, entièrement à LED, le FT-700 LED est disponible en deux versions :

- avec un feu d'encombrement encastré – FT-700-066 LED ;
- avec un feu d'encombrement d'angle – FT-700-146 LED.

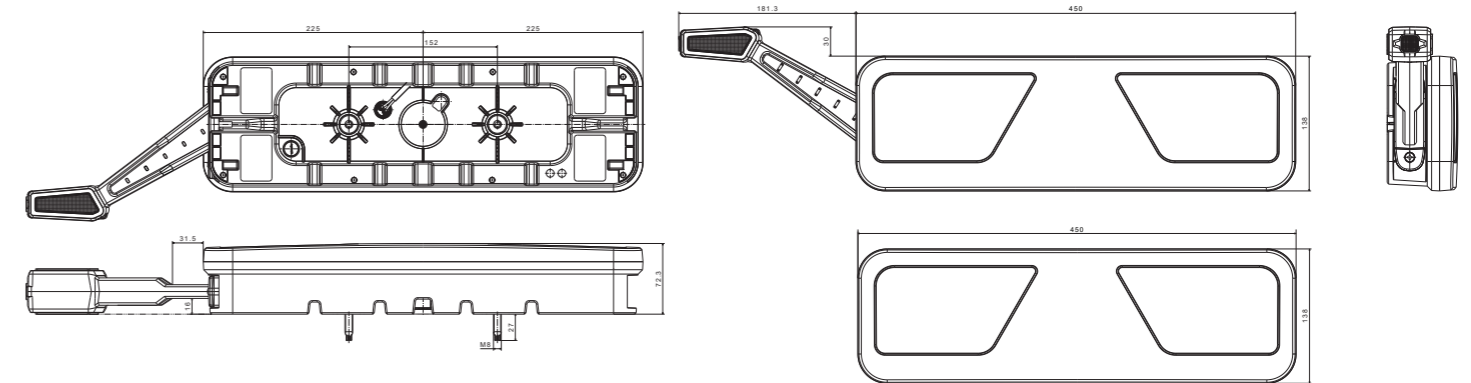
Il est destiné à tous les types de remorques, plates-formes et semi-remorques avec un système électrique 24 V. Le feu **FT-700 LED** se distingue par son design moderne et sa haute qualité. Il a une construction durable et hermétique qui assure sa parfaite étanchéité et sa résistance à toutes les conditions météorologiques.

Autres caractéristiques :

- Vanne de purge de pression pour des performances optimales dans toutes les conditions météorologiques ;
- Boulons de cou pour une meilleure durabilité du boîtier
- De grands modules de feux équipés de LED haute performance, fournissant une haute qualité de sortie lumineuse ;
- Système de contrôle de l'éclairage LED intégré, compatible avec les systèmes électroniques embarqués du véhicule pour éviter le mauvais fonctionnement et les codes d'anomalie à bord ;**
- Espacement universel des boulons de montage – 152 mm – pour une installation facile et rapide du produit ;
- Certifié EMC.

PARAMÈTRES DU FEU

Fonctions du feu	Consommation d'énergie (Valeur maximale)	Puissance nominale
	24V	24V
feu de position	0,2A	5W
feu STOP	0,8A	20W
Clignotant	0,85A	21W
feu de recul	0,25A	6,5W
feu antibrouillard	0,2A	5W



Référence	Photo	Description	Pack unitaire		Multipack / carton 59x39x29	
			quant.	kg	quant.	kg
FT-700-066 L LED 5907556016651		Feu arrière universel à LED 24V gauche ; 6 modes : STOP / POSITION / INDICATEUR / RECUL / ANTIBROUILLARD / TRIANGLE ; longueur du câble 2,5 m.	1	1,740	6	11,00
FT-700-066 P LED 5907556016668		Feu arrière universel à LED 24V droit ; 6 modes : STOP / POSITION / INDICATEUR / RECUL / ANTIBROUILLARD / TRIANGLE ; longueur du câble 2,5 m.	1	1,740	6	11,00
FT-700-066 L LED AMP 7PIN 5907556017719		Feu arrière universel à LED 24V gauche ; 6 modes : STOP / POSITION / INDICATEUR / RECUL / ANTIBROUILLARD / TRIANGLE ; avec connecteur AMP 7 broches.	1	1,740	6	11,00
FT-700-066 P LED AMP 7PIN 5907556017726		Feu arrière universel à LED 24V droit ; 6 modes : STOP / POSITION / INDICATEUR / RECUL / ANTIBROUILLARD / TRIANGLE ; avec connecteur AMP 7 broches.	1	1,740	6	11,00
FT-700-146 L LED 5907556016675		Feu arrière universel à LED 24V gauche ; 6 modes : STOP / POSITION / INDICATEUR / RECUL / ANTIBROUILLARD / TRIANGLE, avec feu de gabarit corne, longueur du câble 2,5 m.	1	2,000	12	24,00
FT-700-146 P LED 5907556016682		Feu arrière universel à LED 24V droit ; 6 modes : STOP / POSITION / INDICATEUR / RECUL / ANTIBROUILLARD / TRIANGLE, avec feu de gabarit corne, longueur du câble 2,5 m.	1	2,000	12	24,00
FT-700-146 L LED AMP 7PIN 5907556017733		Feu arrière universel à LED 24V gauche ; 6 modes : STOP / POSITION / INDICATEUR / RECUL / ANTIBROUILLARD / TRIANGLE, avec feu de gabarit corne, avec connecteur AMP 7 broches.	1	2,000	12	24,00
FT-700-146 P LED AMP 7PIN 5907556017740		Feu arrière universel à LED 24V droit ; 6 modes : STOP / POSITION / INDICATEUR / RECUL / ANTIBROUILLARD / TRIANGLE, avec feu de gabarit corne, avec connecteur AMP 7 broches.	1	2,000	12	24,00
FT-700-066 L LED AMP 7PIN+SS 5907556041776		Feu arrière universel à LED 24V gauche ; 6 modes : STOP / POSITION / INDICATEUR / RECUL / ANTIBROUILLARD / TRIANGLE, avec connecteur AMP 7 broches + signal SuperSeal pour clignotant.	1	1,740	6	11,00
FT-700-066 P LED AMP 7PIN+SS 5907556041783		Feu arrière universel à LED 24V droit ; 6 modes : STOP / POSITION / INDICATEUR / RECUL / ANTIBROUILLARD / TRIANGLE, avec connecteur AMP 7 broches + signal SuperSeal pour clignotant.	1	1,740	6	11,00
FT-700-146 L LED AMP 7PIN+SS 5907556041790		Feu arrière universel à LED 24V gauche ; 6 modes : STOP / POSITION / INDICATEUR / RECUL / ANTIBROUILLARD / TRIANGLE, avec feu de gabarit corne, avec connecteur AMP 7 broches + signal SuperSeal pour clignotant.	1	2,000	12	24,00
FT-700-146 P LED AMP 7PIN+SS 5907556041806		Feu arrière universel à LED 24V modes ; 6 modes : STOP / POSITION / INDICATEUR / RECUL / ANTIBROUILLARD / TRIANGLE, avec feu de gabarit corne, avec connecteur AMP 7 broches + signal SuperSeal pour clignotant.	1	2,000	12	24,00



12V



UN feu, DEUX visages!

NOUVELLE VERSION du feu disponible avec un **SYSTÈME DE CONTRÔLE DES FEUX**.

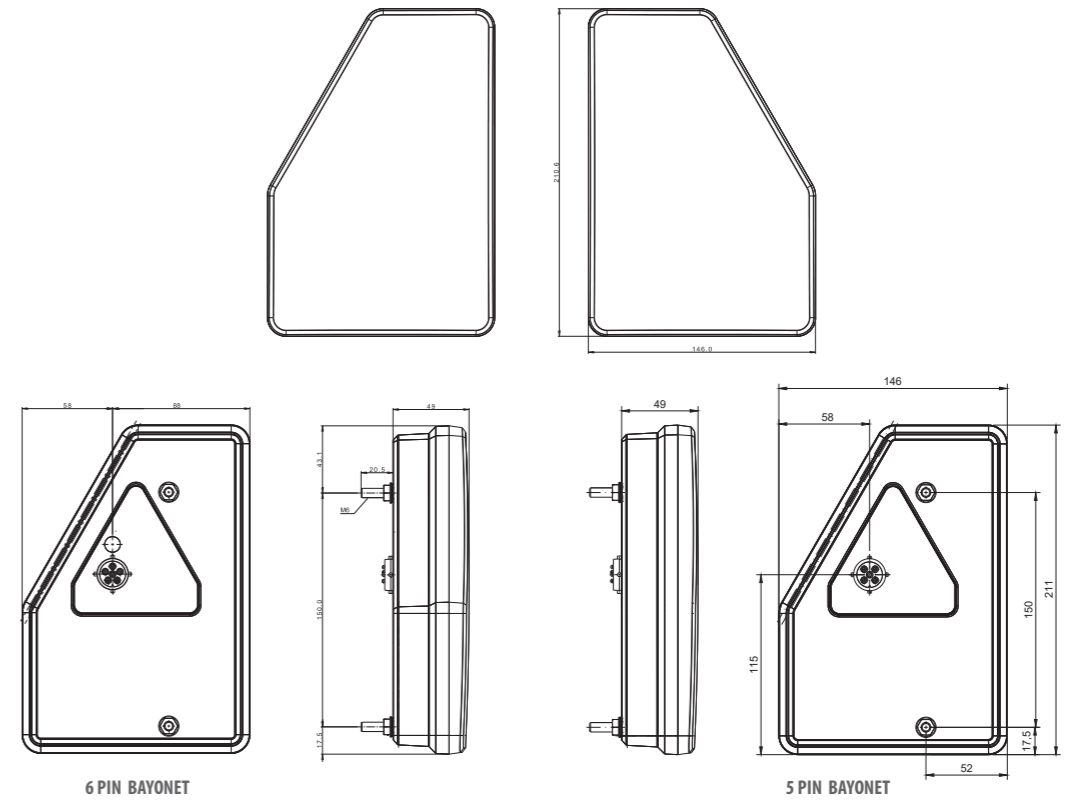
- Feu à LED à 6 fonctions
- Faible consommation d'énergie
- Homologation européen E9
- Homologation de compatibilité électromagnétique CEM
- Structure de la lampe résistante aux chocs et aux dommages mécaniques – cloche PC

PARAMÈTRES DU FEU (FT-277 LED)

Fonctions du feu	Consommation d'énergie (Valeur maximale)	Puissance nominale
	12V	12V
feu de position	0,1A	1,2W
feu STOP	0,3A	3,6W
Clignotant	0,35A	4,2W
feu de recul	0,25A	3W
feu antibrouillard	0,35A	4,2W

PARAMÈTRES DU FEU (FT-277 LED – SYSTÈME CANBUS)

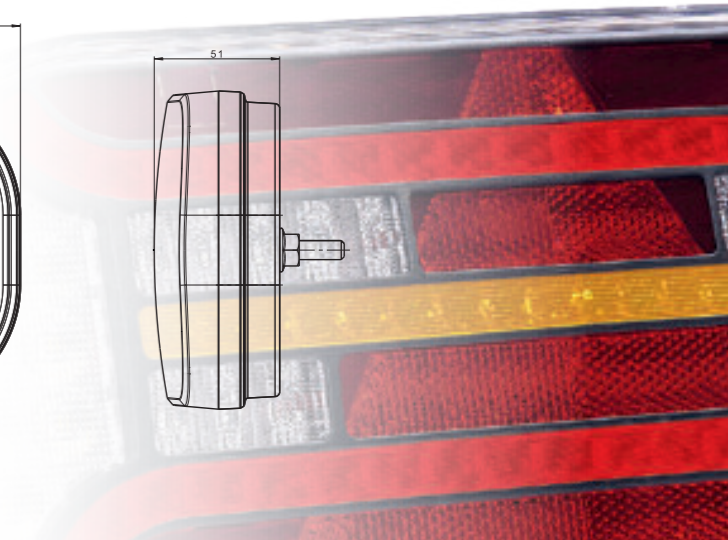
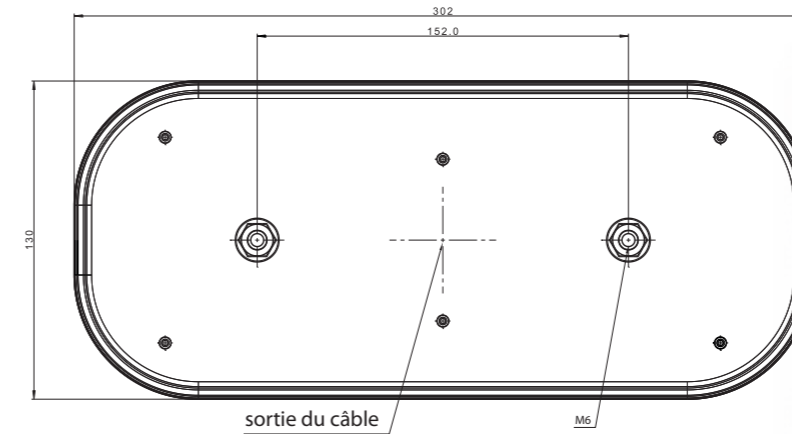
Fonctions du feu	Consommation d'énergie (Valeur maximale)	Puissance nominale
	12V	12V
feu de position	0,4A	5W
feu STOP	0,4A	5W
Clignotant	1,25A	15W
feu de recul	0,35A	4W
feu antibrouillard	0,4A	5W



Référence	Photo	Description	Pack unitaire		Multipack / carton 59x39x29	
			quant.	kg	quant.	kg
FT-277 L LED 5907556016125		Feu arrière universel à LED 12V, avec triangle, gauche, 6-fonctions, STOP / POSITION / CLIGNOTANT / ANTIBROUILLARD / REcul, sans éclairer de plaque latéral, longueur du câble 1 m.	1	0,65	24	16,50
FT-277 L LED BAJONET 6PIN 5907556016149		Feu arrière universel à LED 12V, avec triangle, gauche, 6-fonctions, STOP / POSITION / CLIGNOTANT / ANTIBROUILLARD / REcul, sans éclairer de plaque latéral, connecteur à baïonnette 6 broches.	1	0,60	24	15,30
FT-277 P LED 5907556016163		Feu arrière universel à LED 12V, avec triangle, droit, 6-fonctions, STOP / POSITION / CLIGNOTANT / ANTIBROUILLARD / REcul, sans éclairer de plaque latéral, longueur du câble 1 m.	1	0,65	24	16,50
FT-277 P LED BAJONET 6PIN 5907556016187		Feu arrière universel à LED 12V, avec triangle, droit, 6-fonctions, STOP / POSITION / CLIGNOTANT / ANTIBROUILLARD / REcul, sans éclairer de plaque latéral, connecteur à baïonnette 6 broches.	1	0,60	24	15,30
FT-277 L LED SPKPM BAJONET 5PIN 5907556017085		Feu arrière universel à LED 12V, avec triangle, gauche, 5-fonctions, STOP / POSITION / CLIGNOTANT / ANTIBROUILLARD / SANS ECLAIREUR DE PLAQUE LATÉRAL, connecteur à baïonnette 5 broches.	1	0,60	24	15,30
FT-277 P LED SPKCOF BAJONET 5PIN 5907556017092		Feu arrière universel à LED 12V, avec triangle, droit, 5-fonctions, STOP / POSITION / CLIGNOTANT / REcul / SANS ECLAIREUR DE PLAQUE LATÉRAL, connecteur à baïonnette 5 broches.	1	0,60	24	15,30
FT-277 L LED 0 SPKPM BAJONET 5PIN 5907556018372		Feu arrière universel à LED 12V, avec triangle, gauche, 5-fonctions, STOP / POSITION / CLIGNOTANT / ANTIBROUILLARD / SANS ECLAIREUR DE PLAQUE LATÉRAL, connecteur à baïonnette 5 broches, système CANBUS .	1	0,60	24	15,30
FT-277 P LED 0 SPKCOF BAJONET 5PIN 5907556018389		Feu arrière universel à LED 12V, avec triangle, droit, 5-fonctions, STOP / POSITION / CLIGNOTANT / REcul / SANS ECLAIREUR DE PLAQUE LATÉRAL, connecteur à baïonnette 5 broches, système CANBUS .	1	0,60	24	15,30

canbus

FT-600 LED
(version voiture)

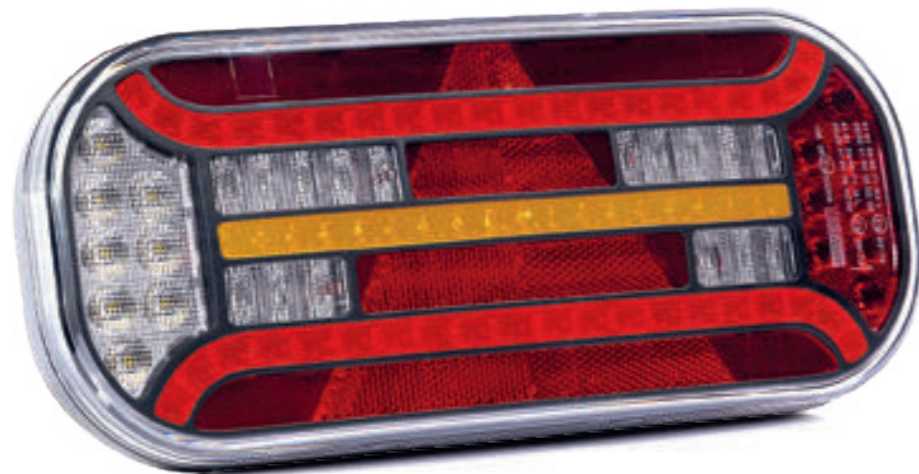


FEU STOP INTELLIGENT

En tant que nouveauté sur le marché, la technologie du feu STOP intelligent a été intégrée dans le feu. Lorsque le feu antibrouillard est allumé, la fonction STOP s'allume partiellement afin de répondre aux exigences d'homologation.

clignotant dynamique

FT-610 LED
(version remorque / semi-remorque)



Feu à LED à 7 fonctions
Faible consommation d'énergie
Homologation européen **E9**
Homologation de compatibilité électromagnétique **CEM**
Toute polarité de la connexion du feu
Conception résistante aux chocs

PARAMÈTRES DU FEU (FT-600 LED UND FT-610 LED)

Fonctions du feu	Consommation d'énergie (Valeur maximale)		Puissance nominale	
	12V	24V	12V	24V
feu de position + éclairer de plaque	0,2A	0,2A	2,5W	5W
feu STOP	0,3A	0,3A	4W	8W
Clignotant	0,85A	0,85A	10W	20W
feu de recul	0,2A	0,25A	2,5W	6W
feu antibrouillard	0,15A	0,15A	2W	4W

Référence	Photo	Description	Pack unitaire		Multipack / carton 59x39x29	
			quant.	kg	quant.	kg
FT-600 L LED DI 5907556014886		Feu arrière universel à LED 12-30V, gauche, 6-fonctions, STOP / POSITION / CLIGNOTANT / RECUL / ANTIBROUILLARD / CATADIOPTRE / sans éclairer de plaque latéral, longueur du câble 1 m.	1	1,05	20	20,50
FT-600 L T LED DI 5907556014893		Feu arrière universel à LED 12-30V, gauche, 7-fonctions, STOP / POSITION / CLIGNOTANT / RECUL / ANTIBROUILLARD / CATADIOPTRE / éclairer de plaque latéral, longueur du câble 1 m.	1	0,95	20	20,30
FT-600 P LED DI 5907556014909		Feu arrière universel à LED 12-30V, droit, 6-fonctions, STOP / POSITION / CLIGNOTANT / RECUL / ANTIBROUILLARD / CATADIOPTRE / sans éclairer de plaque latéral, longueur du câble 1 m.	1	1,05	20	20,50
FT-600 P T LED DI 5907556014916		Feu arrière universel à LED 12-30V, droit, 7-fonctions, STOP / POSITION / CLIGNOTANT / RECUL / ANTIBROUILLARD / CATADIOPTRE / éclairer de plaque latéral, longueur du câble 1 m.	1	0,95	20	20,30
FT-600 L LED DI BAJONET 6PIN 5907556017788		Feu arrière universel à LED 12-30V, gauche, 6-fonctions, STOP / POSITION / CLIGNOTANT / RECUL / ANTIBROUILLARD / CATADIOPTRE / sans éclairer de plaque latéral, connecteur à baïonnette 6 broches.	1	0,95	20	20,30
FT-600 P LED DI BAJONET 6PIN 5907556017795		Feu arrière universel à LED 12-30V, droit, 6-fonctions, STOP / POSITION / CLIGNOTANT / RECUL / ANTIBROUILLARD / CATADIOPTRE / sans éclairer de plaque latéral, connecteur à baïonnette 6 broches.	1	0,95	20	20,30
FT-610 L LED DI 5907556015005		Feu arrière universel à LED 12-30V, avec triangle, gauche, 6-fonctions, STOP / POSITION / CLIGNOTANT / RECUL / ANTIBROUILLARD / CATADIOPTRE / sans éclairer de plaque latéral, longueur du câble 1 m.	1	0,95	20	20,30
FT-610 L T LED DI 5907556015012		Feu arrière universel à LED 12-30V, avec triangle, gauche, 7-fonctions, STOP / POSITION / CLIGNOTANT / RECUL / ANTIBROUILLARD / CATADIOPTRE / éclairer de plaque latéral, longueur du câble 1 m.	1	1,05	20	20,50
FT-610 P LED DI 5907556015029		Feu arrière universel à LED 12-30V, avec triangle, droit, 6-fonctions, STOP / POSITION / CLIGNOTANT / RECUL / ANTIBROUILLARD / CATADIOPTRE / sans éclairer de plaque latéral, longueur du câble 1 m.	1	0,95	20	20,30
FT-610 P T LED DI 5907556015036		Feu arrière universel à LED 12-30V, avec triangle, droit, 7-fonctions, STOP / POSITION / CLIGNOTANT / RECUL / ANTIBROUILLARD / CATADIOPTRE / éclairer de plaque latéral, longueur du câble 1 m.	1	1,05	20	20,50
FT-610 L LED DI BAJONET 6PIN 5907556017801		Feu arrière universel à LED 12-30V, avec triangle, gauche, 6-fonctions, STOP / POSITION / CLIGNOTANT / RECUL / ANTIBROUILLARD / CATADIOPTRE / sans éclairer de plaque latéral, connecteur à baïonnette 6 broches.	1	0,95	20	20,30
FT-610 P LED DI BAJONET 6PIN 5907556017818		Feu arrière universel à LED 12-30V, avec triangle, droit, 6-fonctions, STOP / POSITION / CLIGNOTANT / RECUL / ANTIBROUILLARD / CATADIOPTRE / sans éclairer de plaque latéral, connecteur à baïonnette 6 broches.	1	0,95	20	20,30



Feu de position

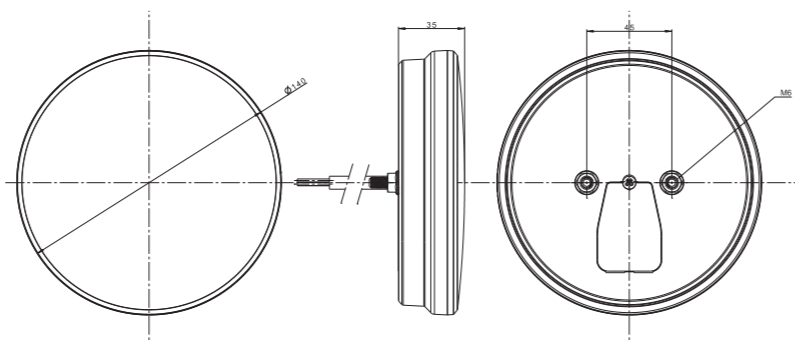
Clignotant

Feu STOP

clignotant dynamique



Feu à LED à 3 fonctions
 Faible consommation d'énergie
 Homologation européen E9
 Homologation de compatibilité électromagnétique CEM
 Structure de la lampe résistante aux chocs et aux dommages mécaniques – cloche PC
 La profondeur du feu n'est que de 35 mm
 Clignotant à défilement
 Feu de position à cristaux
 Cet feu utilise une fonction du feu de position innovant imitant les microcristaux.
Cette solution donne l'illusion d'une lumière vivante en regardant le feu sous différents angles.



PARAMÈTRES DU FEU

Fonctions du feu	Consommation d'énergie (Valeur maximale)		Puissance nominale	
	12V	24V	12V	24V
feu de position + éclairage de plaque	0,05A	0,05A	0,6W	1,2W
feu STOP	0,2A	0,2A	2,5W	5W
Clignotant	0,35A	0,35A	4,5W	9W

Référence	Photo	Description	Pack unitaire		Multipack / carton 59x39x29	
			quant.	kg	quant.	kg
FT-213 LED DI 5907556015302		Feu arrière universel à LED 12-24V, 3-fonctions, stop / position / clignotant, rond, longueur du câble 1 m.	1	0,384	50	19,40



PARAMÈTRES DU FEU

Fonctions du feu	Consommation d'énergie (Valeur maximale)		Puissance nominale	
	12V	24V	12V	24V
feu de position	0,1A	0,1A	1,5W	3W
feu STOP	0,2A	0,2A	2,5W	5W
Clignotant	0,35A	0,35A	4,5W	9W

La série de feux arrière compacts et modernes est équipée de 3 fonctions :

- feu STOP
- feu de position
- clignotant :
 - statique – FT-320 LED, FT-320 LED BAJONET
 - dynamique – FT-320 LED DI, FT-320 LED DI BAJONET, FT-320 LED DI BAJONET + SS.

Les feux sont disponibles en plusieurs versions :

- avec un câble de 1 m de longueur – FT-320 LED, FT-320 LED DI
- avec un connecteur de type Bajonet – FT-320 LED BAJONET, FT-320 LED DI BAJONET
- avec un connecteur de type Bajonet et une prise supplémentaire Super Seal (SS), permettant de connecter un feu antibrouillard ou un feu de recul – FT-320 LED DI Bajonet + SS.

Les produits disposent de l'homologation européenne E9 ainsi que du certificat de compatibilité électromagnétique – ECE R10.

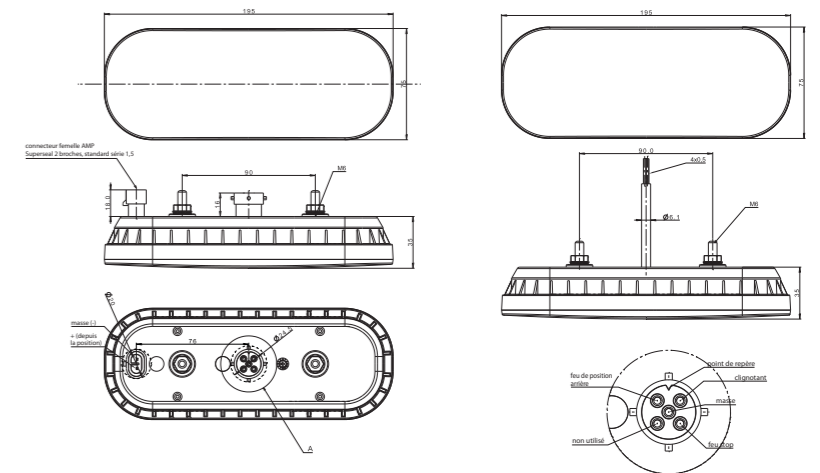
Le montage des feux est possible selon les orientations suivantes :

- horizontale – FT-320 LED DI, FT-320 LED DI BAJONET, FT-320 LED DI BAJONET + SS (clignotant dynamique)
- horizontale et verticale – FT-320 LED, FT-320 LED BAJONET (clignotant statique)

La construction des feux est résistante aux chocs et aux dommages mécaniques

- lentille en PC

Les produits sont également protégés contre l'inversion de polarité.



Référence	Photo	Description	Pack unitaire		Multipack / carton 59x39x29	
			quant.	kg	quant.	kg
FT-320 LED DI 5907556013803		Feu arrière universel à LED 12-24V, 3-fonctions, clignotant dynamique, longueur du câble 1 m.	1	0,384	60	23,04
FT-320 LED DI BAJONET 5907556013810		Feu arrière universel à LED 12-24V, 3-fonctions, clignotant dynamique, connecteur à baïonnette 5 broches.	1	0,316	60	18,96
FT-320 LED DI BAJONET + SS 5907556013827		Feu arrière universel à LED 12-24V, 3-fonctions, clignotant dynamique, avec connecteur à baïonnette et Super Seal pour la fonction antibrouillard ou de recul.	1	0,326	60	19,56
FT-320 LED 5907556038400		Feu arrière universel à LED 12-24V, 3-fonctions, clignotant statique, longueur du câble 1 m.	1	0,384	60	23,04
FT-320 LED BAJONET 5907556038516		Feu arrière universel à LED 12-24V, 3-fonctions, clignotant statique, connecteur à baïonnette 5 broches.	1	0,316	60	18,96

FT-230 PM LED DI



clignotant dynamique



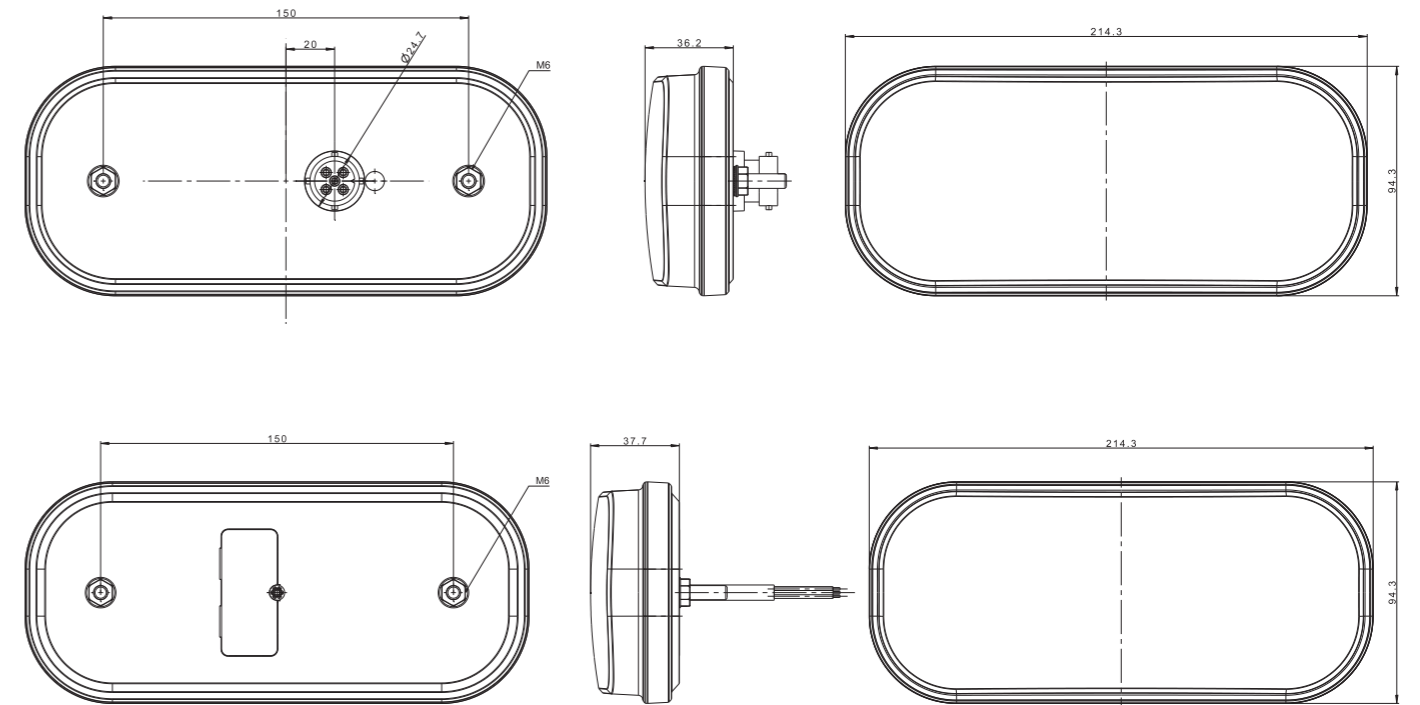
FT-230 COF LED DI



Feu à LED à 6 fonctions
 Faible consommation d'énergie
 Homologation européen E9
 Homologation de compatibilité électromagnétique CEM ; R10
 Structure de la lampe résistante aux chocs et aux dommages mécaniques
 – cloche PC

PARAMÈTRES DU FEU

Fonctions du feu	Consommation d'énergie (Valeur maximale)		Puissance nominale	
	12V	24V	12V	24V
feu de position + éclairer de plaque	0,12A	0,12A	1,5W	3W
feu STOP	0,12A	0,12A	1,5W	3W
Clignotant	0,35A	0,35A	4,5W	9W
feu de recul	0,22A	0,22A	2,8W	5,5W
feu antibrouillard	0,16A	0,16A	2W	4W



Référence	Photo	Description	Pack unitaire		Multipack / carton 59x39x29	
			quant.	kg	quant.	kg
FT-230 COF LED DI 5907556014169		Feu arrière universel à LED 12-30V, 6-fonctions, STOP / POSITION / CLIGNOTANT / REcul / ECLAIREUR DE PLAQUE LATÉRAL / CATADIOPTRE, CLIGNOTANT À DÉFILEMENT, longueur du câble 1 m.	1	0,48	40	19,20
FT-230 COF LED DI BAJONET 5PIN 5907556014176		Feu arrière universel à LED 12-30V, 6-fonctions, STOP / POSITION / CLIGNOTANT / REcul / ECLAIREUR DE PLAQUE LATÉRAL / CATADIOPTRE, CLIGNOTANT À DÉFILEMENT, connecteur à baïonnette 5 broches.	1	0,41	40	16,40
FT-230 PM LED DI 5907556014183		Feu arrière universel à LED 12-30V, 6-fonctions, STOP / POSITION / CLIGNOTANT / ANTIBROUILLARD / ECLAIREUR DE PLAQUE LATÉRAL / CATADIOPTRE, CLIGNOTANT À DÉFILEMENT, longueur du câble 1 m.	1	0,48	40	19,20
FT-230 PM LED DI BAJONET 5PIN 5907556014190		Feu arrière universel à LED 12-30V, 6-fonctions, STOP / POSITION / CLIGNOTANT / ANTIBROUILLARD / ECLAIREUR DE PLAQUE LATÉRAL / CATADIOPTRE, CLIGNOTANT À DÉFILEMENT, connecteur à baïonnette 5 broches.	1	0,41	40	16,40
FT-230 NT COF LED DI 5907556014206		Feu arrière universel à LED 12-30V, 5-fonctions, STOP / POSITION / CLIGNOTANT / REcul / CATADIOPTRE / SANS ECLAIREUR DE PLAQUE LATÉRAL, CLIGNOTANT À DÉFILEMENT, longueur du câble 1 m.	1	0,48	40	19,20
FT-230 NT COF LED DI BAJONET 5PIN 5907556014213		Feu arrière universel à LED 12-30V, 5-fonctions, STOP / POSITION / CLIGNOTANT / REcul / CATADIOPTRE / SANS ECLAIREUR DE PLAQUE LATÉRAL, CLIGNOTANT À DÉFILEMENT, connecteur à baïonnette 5 broches.	1	0,41	40	16,40
FT-230 NT PM LED DI 5907556014220		Feu arrière universel à LED 12-30V, 5-fonctions, STOP / POSITION / CLIGNOTANT / ANTIBROUILLARD / CATADIOPTRE / SANS ECLAIREUR DE PLAQUE LATÉRAL, CLIGNOTANT À DÉFILEMENT, longueur du câble 1 m.	1	0,48	40	19,20
FT-230 NT PM LED DI BAJONET 5 PIN 5907556014237		Feu arrière universel à LED 12-30V, 5-fonctions, STOP / POSITION / CLIGNOTANT / ANTIBROUILLARD / CATADIOPTRE / SANS ECLAIREUR DE PLAQUE LATÉRAL, CLIGNOTANT À DÉFILEMENT, connecteur à baïonnette 5 broches.	1	0,41	40	16,40



12V



UN feu, DEUX visages!

NOUVELLE VERSION du feu disponible avec un **SYSTÈME DE CONTRÔLE DES FEUX**.

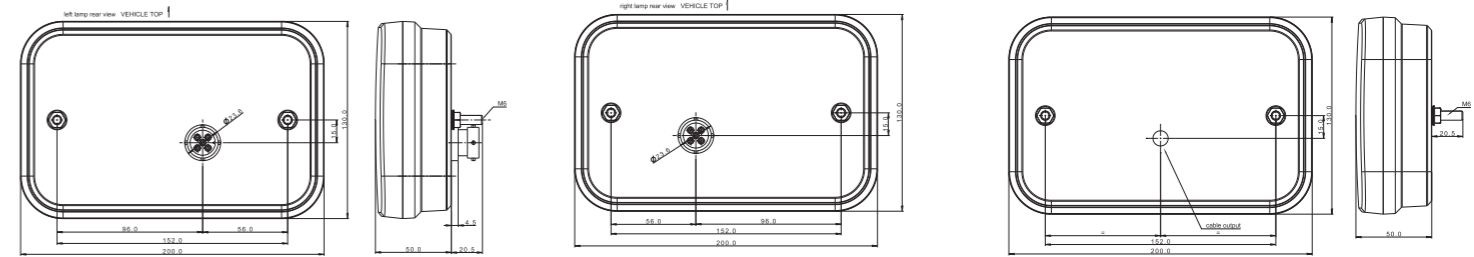
- Feu à LED à 6 fonctions
- Faible consommation d'énergie
- Homologation européen E9
- Homologation de compatibilité électromagnétique CEM
- Structure de la lampe résistante aux chocs et aux dommages mécaniques – cloche PC

PARAMÈTRES DU FEU (FT-270 LED)

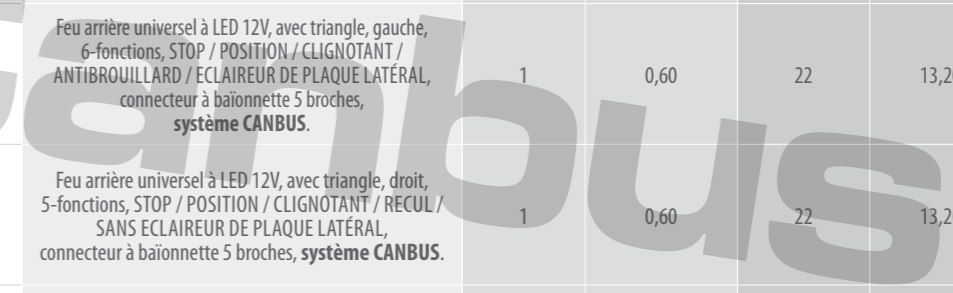
Fonctions du feu	Consommation d'énergie (Valeur maximale)		Puissance nominale	
	12V	12V	12V	12V
feu de position + éclairer de plaque	0,1A	1,2W		
version sans éclairer de plaque	0,05A	0,6W		
feu STOP	0,2A	2,4W		
Clignotant	0,2A	2,4W		
eu de recul	0,2A	2,4W		
feu antibrouillard	0,2A	2,4W		

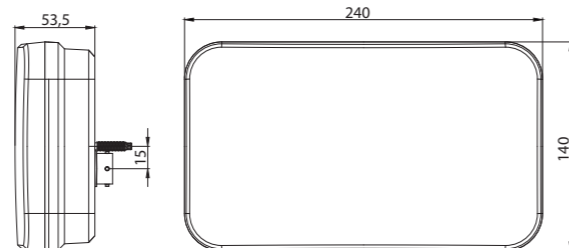
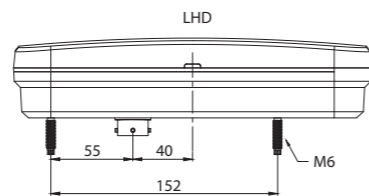
PARAMÈTRES DU FEU (FT-270 LED – SYSTÈME CANBUS)

Fonctions du feu	Consommation d'énergie (Valeur maximale)		Puissance nominale	
	12V	12V	12V	12V
feu de position + éclairer de plaque	0,4A	5W		
version sans éclairer de plaque	0,35A	4W		
feu STOP	0,4A	5W		
Clignotant	1,25A	15W		
eu de recul	0,35A	4W		
feu antibrouillard	0,4A	5W		



Référence	Photo	Description	Pack unitaire		Multipack / carton 59x39x29	
			quant.	kg	quant.	kg
FT-270 L NT LED PM 5907556014510		Feu arrière universel à LED 12V, avec triangle, gauche, 5-fonctions, STOP / POSITION / CLIGNOTANT / ANTIBROUILLARD / SANS ECLAIREUR DE PLAQUE LATÉRAL, longueur du câble 1 m.	1	0,65	22	14,30
FT-270 L NT LED PM BAJONET 5 PIN 5907556014534		Feu arrière universel à LED 12V, avec triangle, gauche, 5-fonctions, STOP / POSITION / CLIGNOTANT / ANTIBROUILLARD / SANS ECLAIREUR DE PLAQUE LATÉRAL, connecteur à baïonnette 5 broches.	1	0,60	22	13,20
FT-270 L TB LED PM 5907556014558		Feu arrière universel à LED 12V, avec triangle, gauche, 6-fonctions, STOP / POSITION / CLIGNOTANT / ANTIBROUILLARD / ECLAIREUR DE PLAQUE LATÉRAL, longueur du câble 1 m.	1	0,65	22	14,30
FT-270 L TB LED PM BAJONET 5PIN 5907556014572		Feu arrière universel à LED 12V, avec triangle, gauche, 6-fonctions, STOP / POSITION / CLIGNOTANT / ANTIBROUILLARD / ECLAIREUR DE PLAQUE LATÉRAL, connecteur à baïonnette 5 broches.	1	0,60	22	13,20
FT-270 P NT LED COF 5907556014527		Feu arrière universel à LED 12V, avec triangle, droit, 5-fonctions, STOP / POSITION / CLIGNOTANT / REcul / SANS ECLAIREUR DE PLAQUE LATÉRAL, longueur du câble 1 m.	1	0,65	22	14,30
FT-270 P NT LED COF BAJONET 5PIN 5907556014541		Feu arrière universel à LED 12V, avec triangle, droit, 5-fonctions, STOP / POSITION / CLIGNOTANT / REcul / SANS ECLAIREUR DE PLAQUE LATÉRAL, connecteur à baïonnette 5 broches.	1	0,60	22	13,20
FT-270 P TB LED COF 5907556014565		Feu arrière universel à LED 12V, avec triangle, droit, 6-fonctions, STOP / POSITION / CLIGNOTANT / REcul / ECLAIREUR DE PLAQUE LATÉRAL, longueur du câble 1 m.	1	0,65	22	14,30
FT-270 P TB LED COF BAJONET 5 PIN 5907556014589		Feu arrière universel à LED 12V, avec triangle, droit, 6-fonctions, STOP / POSITION / CLIGNOTANT / REcul / ECLAIREUR DE PLAQUE LATÉRAL, connecteur à baïonnette 5 broches.	1	0,60	22	13,20
FT-270 L NT LED O PM BAJONET 5 PIN 5907556016200		Feu arrière universel à LED 12V, avec triangle, gauche, 5-fonctions, STOP / POSITION / CLIGNOTANT / ANTIBROUILLARD / SANS ECLAIREUR DE PLAQUE LATÉRAL, connecteur à baïonnette 5 broches, système CANBUS.	1	0,60	22	13,20
FT-270 L TB LED O PM BAJONET 5PIN 5907556016217		Feu arrière universel à LED 12V, avec triangle, gauche, 6-fonctions, STOP / POSITION / CLIGNOTANT / ANTIBROUILLARD / ECLAIREUR DE PLAQUE LATÉRAL, connecteur à baïonnette 5 broches, système CANBUS.	1	0,60	22	13,20
FT-270 P NT LED O COF BAJONET 5PIN 5907556016224		Feu arrière universel à LED 12V, avec triangle, droit, 5-fonctions, STOP / POSITION / CLIGNOTANT / REcul / SANS ECLAIREUR DE PLAQUE LATÉRAL, connecteur à baïonnette 5 broches, système CANBUS.	1	0,60	22	13,20
FT-270 P TB LED O COF BAJONET 5 PIN 5907556016231		Feu arrière universel à LED 12V, avec triangle, droit, 6-fonctions, STOP / POSITION / CLIGNOTANT / REcul / ECLAIREUR DE PLAQUE LATÉRAL, connecteur à baïonnette 5 broches, système CANBUS.	1	0,60	22	13,20





UN feu, DEUX visages!

SYSTÈME DE CONTRÔLE DES FEUX

Le produit le plus attendu sur le marché automobile : un feu arrière entièrement à LED à 7 fonctions – le FT-370 LED avec réflecteur triangulaire.

Toutes les fonctions possibles sont incluses dans un seul produit : feu de position, STOP, clignotant, feu antibrouillard, feu de recul, réflecteur triangulaire, et éclairage latéral de la plaque d'immatriculation (en option).

La série FT-370 LED est disponible en 3 variantes :

– avec un câble de 1 mètre

– avec un connecteur à baïonnette 6 PIN (12-30 V)

– avec un connecteur à baïonnette 6 PIN (12 V) + système CANBUS

La version FT-370 LED avec connecteur à baïonnette 6 PIN est équipée d'un module électronique de gestion de charge – le système CANBUS – qui permet une connexion sans problème du produit à tout véhicule. Ce module gère non seulement le clignotant, mais aussi chaque fonction d'éclairage de manière indépendante.

Grâce à sa compatibilité avec le système CANBUS, ce feu répondra aux attentes des utilisateurs les plus exigeants.

Avec une large plage de tension d'alimentation de 12 à 30 V, la série FT-370 LED peut être utilisée sur tous types de remorques, semi-remorques, machines et équipements agricoles et de construction, ainsi que dans tous les véhicules qui doivent être équipés du réflecteur triangulaire nécessaire.

Le produit est homologué E9 au niveau européen et certifié conforme aux normes de compatibilité électromagnétique (EMC).

Il est résistant aux chocs et aux conditions météorologiques difficiles.

Sa construction solide, certifiée IP68, garantit une étanchéité totale à la poussière et une haute résistance à l'eau – ceci s'applique aussi bien à la version avec câble qu'à celle avec connecteur à baïonnette 6 PIN.

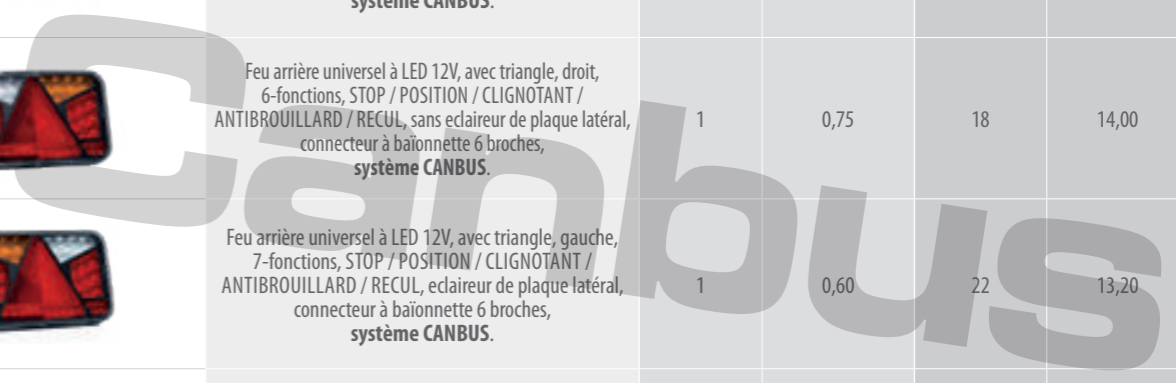
PARAMÈTRES DU FEU (FT-370 LED)

Fonctions du feu	Consommation d'énergie (Valeur maximale)		Puissance nominale	
	12V	24V	12V	24V
feu de position	0,1A	0,1A	1,5W	3W
feu STOP	0,15A	0,08A	2W	2,2W
Clignotant	0,3A	0,3A	4W	8W
feu de recul	0,2A	0,1A	3W	3,2W
feu antibrouillard	0,3A	0,15A	4W	4,2W

PARAMÈTRES DU FEU (FT-370 LED – SYSTÈME CANBUS)

Fonctions du feu	Consommation d'énergie (Valeur maximale)		Puissance nominale	
	12V	12V	12V	12V
feu de position	0,4A	0,4A	5W	5W
feu STOP	0,55A	0,55A	7W	7W
Clignotant	1,2A	1,2A	15W	15W
feu de recul	0,3A	0,3A	4W	4W
feu antibrouillard	0,3A	0,3A	4W	4W

Référence	Photo	Description	Pack unitaire		Multipack / carton 59x39x29	
			quant.	kg	quant.	kg
FT-370 L NT LED 5907556017184		Feu arrière universel à LED 12-30V, avec triangle, gauche, 6-fonctions, STOP / POSITION / CLIGNOTANT / ANTIBROUILLARD / REcul, sans éclairer de plaque latéral, longueur du câble 1 m.	1	0,80	18	14,90
FT-370 P NT LED 5907556017191		Feu arrière universel à LED 12-30V, avec triangle, droit, 6-fonctions, STOP / POSITION / CLIGNOTANT / ANTIBROUILLARD / REcul, sans éclairer de plaque latéral, longueur du câble 1 m.	1	0,80	18	14,90
FT-370 L NT LED BAJONET 6PIN 5907556017207		Feu arrière universel à LED 12-30V, avec triangle, gauche, 6-fonctions, STOP / POSITION / CLIGNOTANT / ANTIBROUILLARD / REcul, sans éclairer de plaque latéral, connecteur à baïonnette 6 broches.	1	0,75	18	14,00
FT-370 P NT LED BAJONET 6PIN 5907556017214		Feu arrière universel à LED 12-30V, avec triangle, droit, 6-fonctions, STOP / POSITION / CLIGNOTANT / ANTIBROUILLARD / REcul, sans éclairer de plaque latéral, connecteur à baïonnette 6 broches.	1	0,75	18	14,00
FT-370 L TB LED 5907556017221		Feu arrière universel à LED 12-30V, avec triangle, gauche, 7-fonctions, STOP / POSITION / CLIGNOTANT / ANTIBROUILLARD / REcul, éclairer de plaque latéral, longueur du câble 1 m.	1	0,80	18	14,90
FT-370 P TB LED 5907556017238		Feu arrière universel à LED 12-30V, avec triangle, droit, 7-fonctions, STOP / POSITION / CLIGNOTANT / ANTIBROUILLARD / REcul, éclairer de plaque latéral, longueur du câble 1 m.	1	0,80	18	14,90
FT-370 L TB LED BAJONET 6PIN 5907556017245		Feu arrière universel à LED 12-30V, avec triangle, gauche, 7-fonctions, STOP / POSITION / CLIGNOTANT / ANTIBROUILLARD / REcul, éclairer de plaque latéral, connecteur à baïonnette 6 broches.	1	0,75	18	14,00
FT-370 P TB LED BAJONET 6PIN 5907556017252		Feu arrière universel à LED 12-30V, avec triangle, droit, 7-fonctions, STOP / POSITION / CLIGNOTANT / ANTIBROUILLARD / REcul, éclairer de plaque latéral, connecteur à baïonnette 6 broches.	1	0,75	18	14,00
FT-370 L NT LED 0 BAJONET 6PIN 12V 5907556017283		Feu arrière universel à LED 12V, avec triangle, gauche, 6-fonctions, STOP / POSITION / CLIGNOTANT / ANTIBROUILLARD / REcul, sans éclairer de plaque latéral, connecteur à baïonnette 6 broches, système CANBUS.	1	0,75	18	14,00
FT-370 P NT LED 0 BAJONET 6PIN 12V 5907556017290		Feu arrière universel à LED 12V, avec triangle, droit, 6-fonctions, STOP / POSITION / CLIGNOTANT / ANTIBROUILLARD / REcul, sans éclairer de plaque latéral, connecteur à baïonnette 6 broches, système CANBUS.	1	0,75	18	14,00
FT-370 L TB LED 0 BAJONET 6PIN 12V 5907556017320		Feu arrière universel à LED 12V, avec triangle, gauche, 7-fonctions, STOP / POSITION / CLIGNOTANT / ANTIBROUILLARD / REcul, éclairer de plaque latéral, connecteur à baïonnette 6 broches, système CANBUS.	1	0,60	22	13,20
FT-370 P TB LED 0 BAJONET 6PIN 12V 5907556017337		Feu arrière universel à LED 12V, avec triangle, droit, 7-fonctions, STOP / POSITION / CLIGNOTANT / ANTIBROUILLARD / REcul, éclairer de plaque latéral, connecteur à baïonnette 6 broches, système CANBUS.	1	0,75	18	14,00

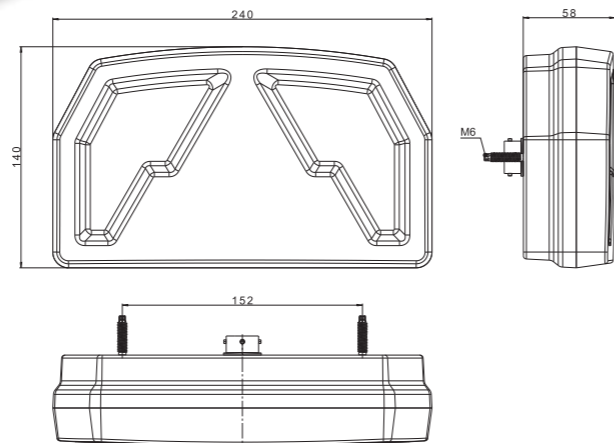




FT-340 LED



FT-341 LED



- Feu arrière innovant LED pour l'agriculture moderne – **FT-371 LED**
- Dispose de 3 fonctions – feu de position, feu STOP, feu de clignotant **NEON**.
- Il est équipé d'un module électronique de charge de feux – le système **CANBUS** – qui permet au produit d'être connecté facilement à tout véhicule.
- Ce module charge non seulement le feu de clignotant, mais aussi chaque fonction feu individuellement. L'avantage du système **CANBUS** est qu'une fois l'éclairage connecté, l'ordinateur de bord du véhicule n'affiche pas d'erreur sur le tableau de bord du véhicule, par exemple l'erreur d'ampoule grillée.
- La structure solide certifiée pour **IP 68** – garantit une étanchéité entière à la poussière et un degré d'étanchéité à l'eau élevé – ceci s'applique aussi bien à la version filaire qu'à la version avec le connecteur à baïonnette.
- Le feu est dédié au secteur agricole. Il peut être utilisé pour tout type de remorques, semi-remorques, machines et équipements agricoles ainsi que pour tous les véhicules qui doivent être équipés d'un triangle de signalisation.
- Le produit dispose de l'homologation européenne **E9** d'un certificat de compatibilité électromagnétique – **CEM**.
- La structure du feu est résistante aux chocs et aux dommages mécaniques – Cabochon en **PC**.
- Le feu est protégé contre l'inversion de polarité.

PARAMÈTRES DU FEU

Fonctions du feu	Consommation d'énergie (Valeur maximale)		Puissance nominale	
	12V	24V	12V	24V
feu de position	0,5A	0,02A	6W	0,25W
feu STOP	0,5A	0,1A	6W	2,5W
Clignotant	1,2A	0,1A	15W	2,5W

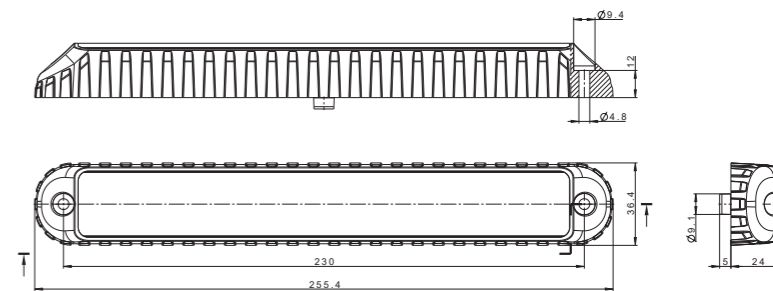
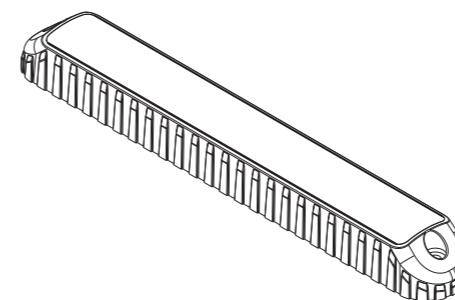
- Feu à LED à 3 fonctions (FT-340 LED)
- Feu à LED à 2 fonctions (FT-341 LED)
- Faible consommation d'énergie
- Homologation européenne E9
- Homologation de compatibilité électromagnétique CEM
- Structure de la lampe résistante aux chocs et aux dommages mécaniques – cloche PC

PARAMÈTRES DU FEU (FT-340 LED)

Fonctions du feu	Consommation d'énergie (Valeur maximale)		Puissance nominale	
	12V	24V	12V	24V
feu de position	0,02A	0,02A	0,25W	0,5W
feu STOP	0,1A	0,1A	1,25W	2,5W
Clignotant	0,1A	0,1A	1,25W	2,5W

PARAMÈTRES DU FEU (FT-341 LED)

Fonctions du feu	Consommation d'énergie (Valeur maximale)		Puissance nominale	
	12V	24V	12V	24V
feu de recul	0,16A	0,08A	2W	2W
feu antibrouillard	0,3A	0,15A	3,6W	3,6W



Référence	Photo	Description	Pack unitaire		Multipack / carton 59x39x29	
			quant.	kg	quant.	kg
FT-371 NT LED 0 5907556018051		Feu arrière universel à LED 12V, 3-fonctions, gauche/droit, sans éclairage de plaque, longueur du câble 1m, avec système de contrôle LED.	1	0,75	16	13,1
FT-371 TD LED 0 5907556018068		Feu arrière universel à LED 12V, 4-fonctions, gauche/droit, avec éclairage de plaque inférieur, longueur du câble 1m, avec système de contrôle LED.	1	0,75	16	13,1
FT-371 NT LED 0 BAJONET SPIN 5907556018099		Feu arrière universel à LED 12V, 3-fonctions, gauche/droit, sans éclairage de plaque, connecteur à baïonnette 5 broches, avec système de contrôle LED.	1	0,70	16	12,3
FT-371 TD LED 0 BAJONET SPIN 5907556018105		Feu arrière universel à LED 12V, 4-fonctions, gauche/droit, avec éclairage de plaque inférieur, connecteur à baïonnette 5 broches, avec système de contrôle LED.	1	0,70	16	12,3

Référence	Photo	Description	Pack unitaire		Multipack / carton 59x39x29	
			quant.	kg	quant.	kg
FT-340 LED 5907556019614		Feu arrière universel à LED 12/24V, 3-fonctions, STOP / POSITION / CLIGNOTANT, longueur du câble 1 m.	1	0,15	117	18,70
FT-341 LED 5907556019621		Feu arrière universel à LED 12/24V, 2-fonctions, FEU DE REcul / FEU ANTIBROUILLARD, longueur du câble 1 m.	1	0,15	117	18,70



Feu arrière Le plus grand, du marché poids lourds, feu arrière, entièrement à LED, le FT-700 LED est disponible en deux versions :

- avec un feu d'encombrement encastré – FT-700-066 LED ;
- avec un feu d'encombrement d'angle – FT-700-146 LED.

Il est destiné à tous les types de remorques, plates-formes et semi-remorques avec un système électrique 24V.

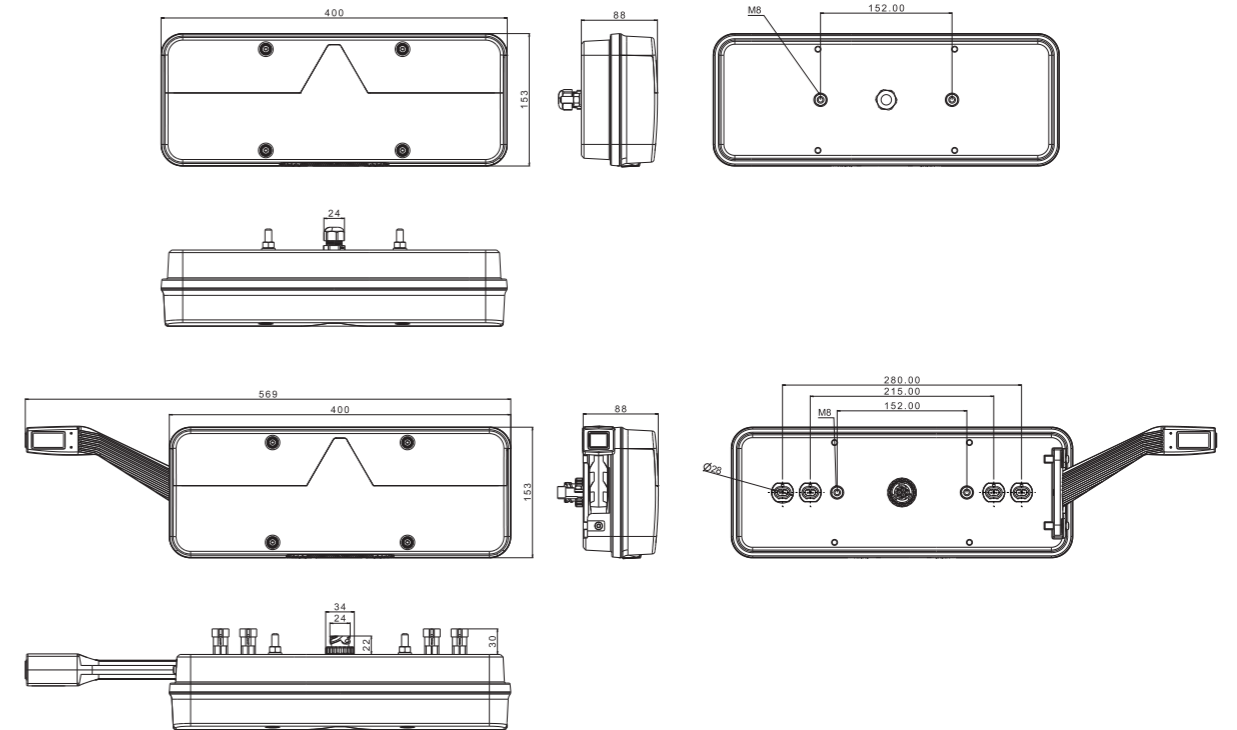
Le feu FT-700 LED se distingue par son design moderne et sa haute qualité.

Il a une construction durable et hermétique qui assure sa parfaite étanchéité et sa résistance à toutes les conditions météorologiques. Autres caractéristiques :

- Vanne de purge de pression pour des performances optimales dans toutes les conditions météorologiques ;
- Boulons de cou pour une meilleure durabilité du boîtier
- De grands modules de feux équipés de LED haute performance, fournissant une haute qualité de sortie lumineuse ;
- Système de contrôle de l'éclairage LED intégré, compatible avec les systèmes électroniques embarqués du véhicule pour éviter le mauvais fonctionnement et les codes d'anomalie à bord ;
- Espacement universel des boulons de montage – 152 mm – pour une installation facile et rapide du produit ;
- Certifié EMC.

PARAMÈTRES DU FEU

Fonctions du feu	Consommation d'énergie (Valeur maximale)		Puissance nominale	
	12V	24V	12V	24V
feu de position + éclairer de plaque	0,12A	0,12A	1,5W	3W
feu STOP	0,34A	0,17A	4,1W	4,1W
Clignotant	0,4A	0,2A	5W	5W
feu de recul	0,1A	0,05A	1,2W	1,2W
feu antibrouillard	0,34A	0,17A	4,1W	4,1W



Référence	Photo	Description	Pack unitaire		Multipack / carton 59x39x29	
			quant.	kg	quant.	kg
FT-500-15 LED 5907556013087		Feu arrière à LED KINGPOINT 12-30V, 6-fonctions, gauche, sans éclairer de plaque latéral, longueur du câble 2 m.	1	2,114	8	17,4
FT-500-25 LED 5907556013094		Feu arrière à LED KINGPOINT 12-30V, 6-fonctions, gauche, sans éclairer de plaque latéral, longueur du câble 2 m.	1	2,114	8	17,4
FT-500-145 LED 5907556013100		Feu arrière à LED KINGPOINT 12-30V, 7-fonctions, gauche, avec éclairer de plaque latéral, longueur du câble 2 m.	1	2,208	8	18,26
FT-500-16 LED 5907556013117		Feu arrière à LED KINGPOINT 12-30V, 6-fonctions, gauche, sans éclairer de plaque latéral, avec connecteur AMP.	1	2,050	8	16,95
FT-500-26 LED 5907556013124		Feu arrière à LED KINGPOINT 12-30V, 6-fonctions, droit, sans éclairer de plaque latéral, avec connecteur AMP.	1	2,050	8	16,95
FT-500-146 LED 5907556013131		Feu arrière à LED KINGPOINT 12-30V, 7-fonctions, gauche, avec éclairer de plaque latéral, avec connecteur AMP.	1	2,096	8	17,37
FT-500-135 LED 5907556013148		Feu arrière à LED KINGPOINT 12-30V, 6-fonctions, gauche, sans éclairer de plaque latéral, avec feu corne, longueur du câble 2 m.	1	2,418	5	12,69
FT-500-136 LED 5907556013155		Feu arrière à LED KINGPOINT 12-30V, 6-fonctions, gauche, sans éclairer de plaque latéral, avec feu corne, avec connecteur AMP.	1	2,302	5	12,11
FT-500-236 LED 5907556013162		Feu arrière à LED KINGPOINT 12-30V, 6-fonctions, droit, sans éclairer de plaque latéral, avec feu corne, avec connecteur AMP.	1	2,304	5	12,12
FT-500-1346 LED 5907556013179		Feu arrière à LED KINGPOINT 12-30V, 7-fonctions, gauche, avec éclairer de plaque latéral, avec feu corne, avec connecteur AMP.	1	2,342	5	12,31
FT-500-235 LED 5907556013216		Feu arrière à LED KINGPOINT 12-30V, 6-fonctions, droit, sans éclairer de plaque latéral, avec feu corne, longueur du câble 2 m.	1	2,416	5	12,68

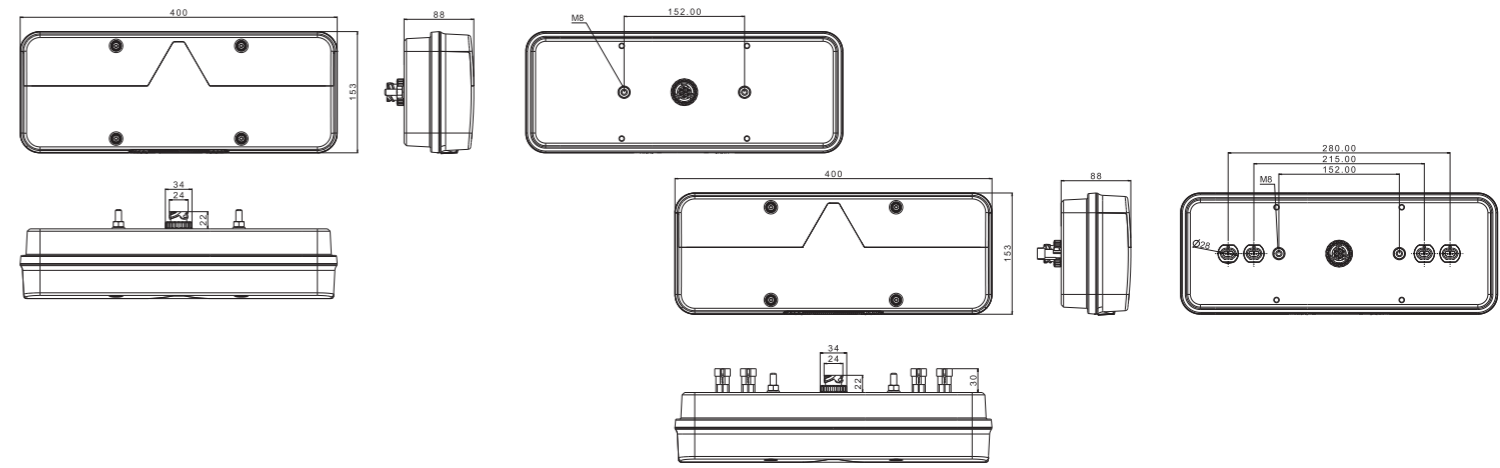


Feu arrière à 7 fonctions – version à LED et à ampoule possède :

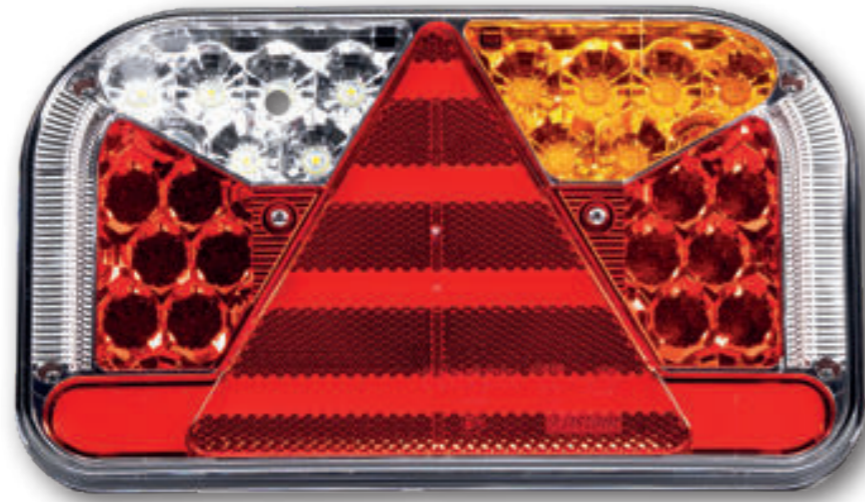
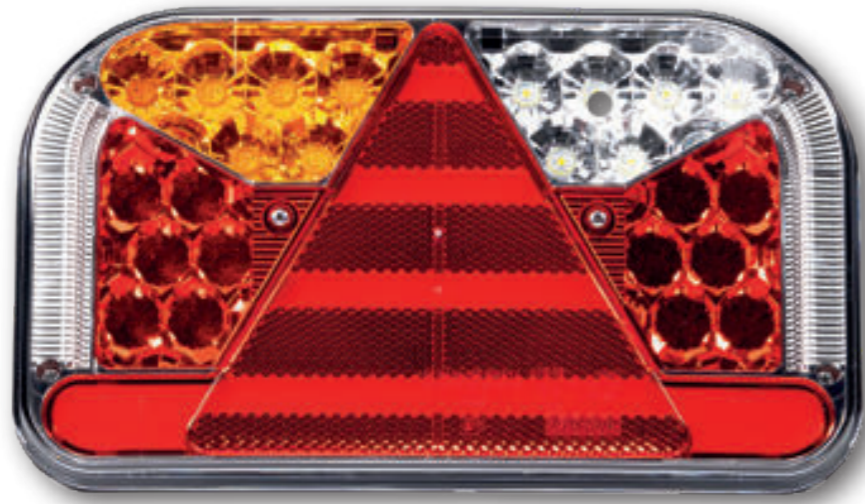
- feu de position(LED)
- éclairer de plaque (LED)
- feu STOP ; (P21W ampoule)
- Clignotant (P21W ampoule)
- feu de recul (P21W ampoule)
- feu antibrouillard (P21W ampoule)
- Rétro-rélecteur triangulaire

Les feux arrière combinés à ampoule sont toujours équipés d'un feu de position à LED et d'un éclairage de plaque minéralogique à LED.

Référence	Photo	Description
FT-500 K 5907556013520		Cabochon pour le feu KINGPOINT gauche/drot.
WKLAD FT-500 COF L 5907556013445		Insert de feu arrière à LED, fonction de recul, gauche.
WKLAD FT-500 COF P 5907556013452		Insert de feu arrière à LED, fonction de recul, droit.
WKLAD FT-500 KIER L 5907556013469		Insert de feu arrière à LED, clignotant, gauche.
WKLAD FT-500 KIER P 5907556013476		Insert de feu arrière à LED, clignotant, droit.
WKLAD FT-500 PM P 5907556013490		Insert de feu arrière à LED, fonction antibrouillard, droit.
WKLAD FT-500 PM L 5907556013643		Insert de feu arrière à LED, fonction antibrouillard, gauche.
WKLAD FT-500 STOP P 5907556013506		Insert de feu arrière à LED, stop, droit.
WKLAD FT-500 STOP L 5907556013650		Insert de feu arrière à LED, stop, gauche



Référence	Photo	Description	Pack unitaire		Multipack / carton 59x39x29	
			quant.	kg	quant.	kg
FT-500-1346 5907556013223		Feu arrière à ampoule KINGPOINT 12-30V, 7-fonctions, gauche, avec éclairer de plaque latéral à LED, avec connecteur AMP.	1	1,858	5	9,89
FT-500-135 5907556013230		Feu arrière à ampoule KINGPOINT 12-30V, 6-fonctions, gauche, sans éclairer de plaque latéral, avec feu corne à LED, longueur du câble 1 m.	1	2,005	5	10,63
FT-500-136 5907556013247		Feu arrière à ampoule KINGPOINT 12-30V, 6-fonctions, gauche, sans éclairer de plaque latéral, avec feu corne à LED, avec connecteur AMP.	1	1,866	5	9,93
FT-500-1367 5907556013254		Feu arrière à ampoule KINGPOINT 12-30V, 6-fonctions, gauche, sans éclairer de plaque latéral, avec feu corne à LED, avec connecteur AMP + 4 connecteurs superseal 2 broches.	1	1,940	5	10,3
FT-500-145 5907556013261		Feu arrière à ampoule KINGPOINT 12-30V, 7-fonctions, gauche, avec éclairer de plaque latéral à LED, longueur du câble 1 m.	1	1,732	8	14,46
FT-500-146 5907556013278		Feu arrière à ampoule KINGPOINT 12-30V, 7-fonctions, gauche, avec éclairer de plaque latéral à LED, avec connecteur AMP.	1	1,680	8	14,04
FT-500-15 5907556013285		Feu arrière à ampoule KINGPOINT 12-30V, 6-fonctions, gauche, sans éclairer de plaque latéral, longueur du câble 1 m.	1	1,740	8	14,55
FT-500-16 5907556013292		Feu arrière à ampoule KINGPOINT 12-30V, 6-fonctions, gauche, sans éclairer de plaque latéral, avec connecteur AMP.	1	1,630	8	13,65
FT-500-235 5907556013308		Feu arrière à ampoule KINGPOINT 12-30V, 6-fonctions, droit, sans éclairer de plaque latéral, avec feu corne à LED, longueur du câble 1 m.	1	19,32	5	10,26
FT-500-236 5907556013315		Feu arrière à ampoule KINGPOINT 12-30V, 6-fonctions, droit, sans éclairer de plaque latéral, avec feu corne à LED, avec connecteur AMP.	1	1,880	5	10,0
FT-500-2367 5907556013322		Feu arrière à ampoule KINGPOINT 12-30V, 6-fonctions, droit, sans éclairer de plaque latéral, avec feu corne à LED, avec connecteur AMP + 4 connecteurs superseal 2 broches.	1	1,940	5	10,3
FT-500-23678 5907556013339		Feu arrière à ampoule KINGPOINT 12-30V, 6-fonctions, droit, sans éclairer de plaque latéral, avec feu corne à LED et signal de recul, avec connecteur AMP + 4 connecteurs superseal 2 broches.	1	1,978	5	10,49
FT-500-25 5907556013346		Feu arrière à ampoule KINGPOINT 12-30V, 6-fonctions, gauche, sans éclairer de plaque latéral, longueur du câble 1 m.	1	1,740	8	14,55
FT-500-26 5907556013353		Feu arrière à ampoule KINGPOINT 12-30V, 6-fonctions, droit, sans éclairer de plaque latéral, avec connecteur AMP.	1	1,630	8	13,65

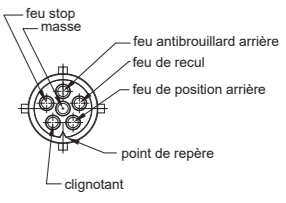
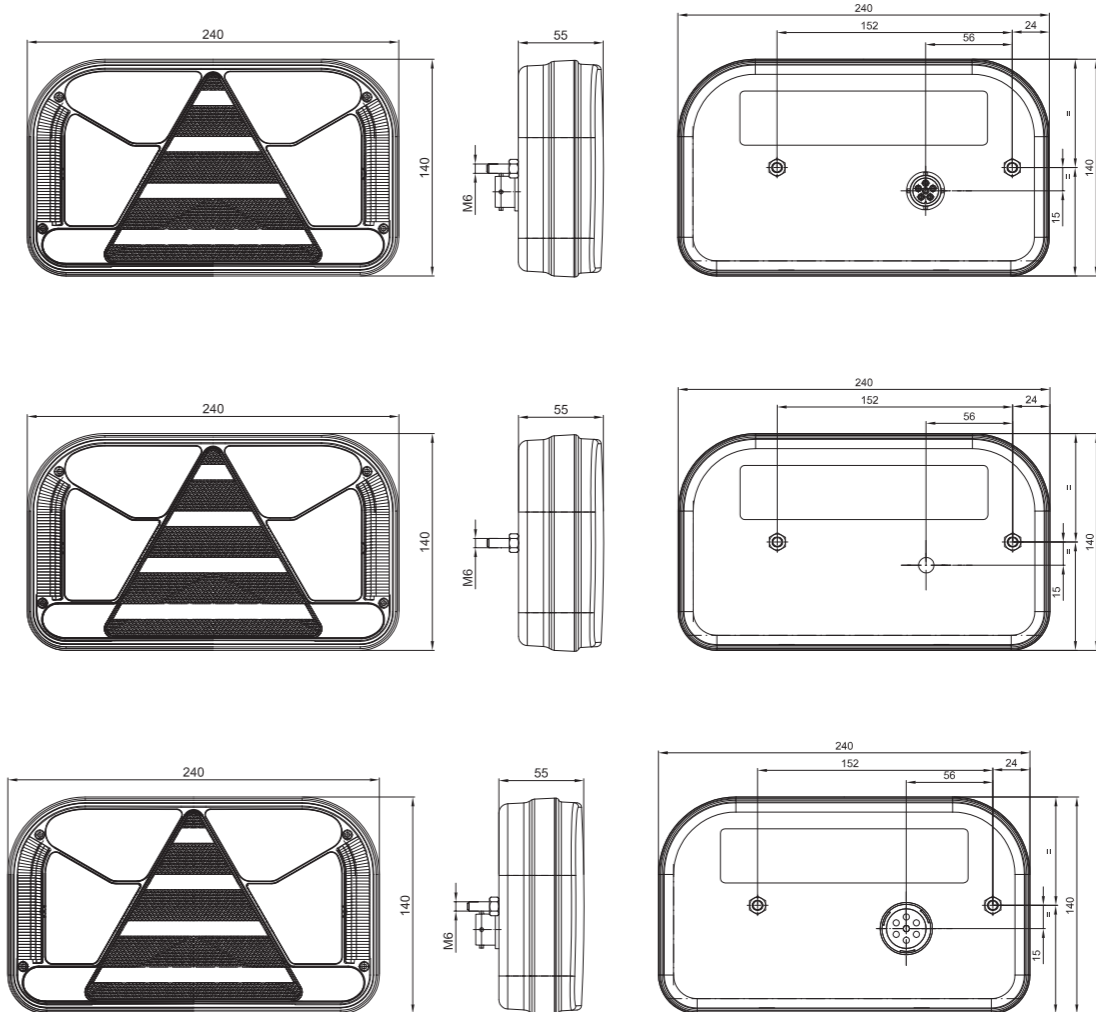
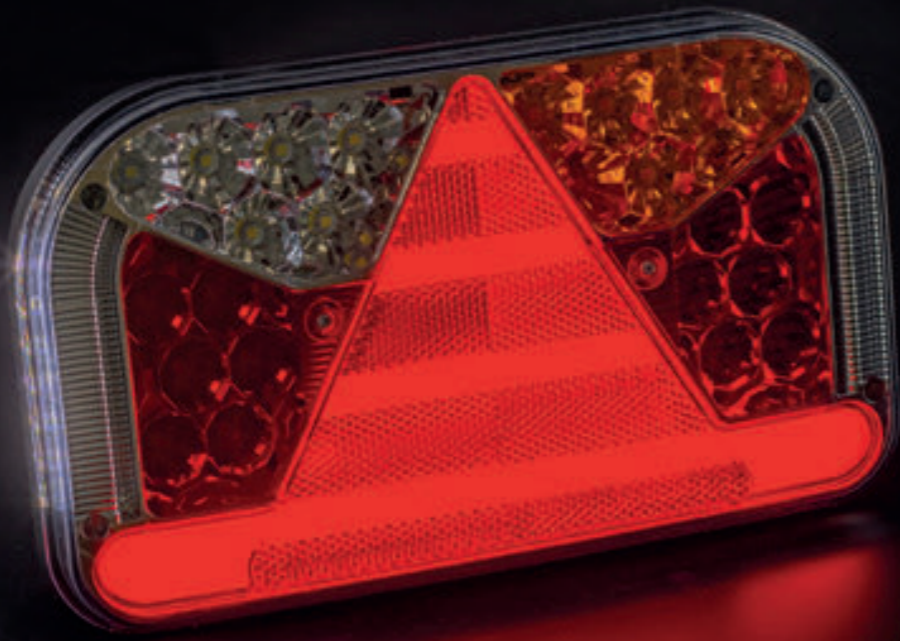


Feu à LED à 7 fonctions
 Faible consommation d'énergie
 Homologation européen E9
 Homologation de compatibilité électromagnétique CEM
 Structure de la lampe résistante aux chocs et aux dommages mécaniques – cloche PC
 Protection électrique contre l'inversion de polarité

PARAMÈTRES DU FEU

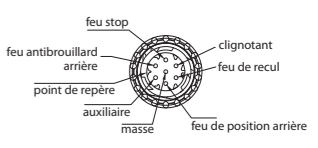
Fonctions du feu	Consommation d'énergie (Valeur maximale)		Puissance nominale	
	12V	24V	12V	24V
feu de position + éclairer de plaque	0,25A	0,2A	3W	5W
feu STOP	0,08A	0,08A	1W	2W
Clignotant	0,12A	0,12A	1,5W	3W
feu de recul	0,2A	0,1A	2,5W	2,5W
feu antibrouillard	0,15A	0,08A	2W	2W
version NT (sans éclairer de plaque)	0,125A	0,125A	1,5W	3W

Référence	Photo	Description	Pack unitaire		Multipack / carton 59x39x29	
			quant.	kg	quant.	kg
FT-170 L NT LED 5907556009271		Feu arrière universel à LED 12-30V, 6-fonctions, gauche, sans éclairer de plaque latéral, longueur du câble 1 m.	1	0,94	20	18,80
FT-170 L NT LED AMP 7PIN 5907556010284		Feu arrière universel à LED 12-30V, 6-fonctions, gauche sans éclairer de plaque, avec connecteur AMP 7 broches.	1	0,88	20	17,60
FT-170 L NT LED BAJONET 6PIN 5907556009288		Feu arrière universel à LED 12-30V, 6-fonctions, gauche, sans éclairer de plaque latéral, connecteur à baïonnette 6 broches.	1	0,91	20	18,20
FT-170 L NT LED SPKPM 5907556009301		Feu arrière universel à LED 12-30V, 5-fonctions (STOP, POSITION, CLIGNOTANT, ANTIBROUILLARD, CATADIOPTRE), gauche, sans éclairer de plaque latéral, longueur du câble 1 m.	1	0,94	18	16,92
FT-170 L NT LED SPKPM BAJONET 5PIN 5907556009622		Feu arrière universel à LED 12-30V, 5-fonctions (STOP, POSITION, CLIGNOTANT, ANTIBROUILLARD, CATADIOPTRE), gauche, sans éclairer de plaque latéral, connecteur à baïonnette 5 broches.	1	0,91	20	18,20
FT-170 L TB LED AMP 7PIN 5907556009646		Feu arrière universel à LED 12-30V, 7-fonctions, gauche, avec éclairer de plaque latéral, avec connecteur AMP 7 broches.	1	0,88	20	17,60
FT-170 L TB LED BAJONET 6PIN 5907556006294		Feu arrière universel à LED 12-30V, 7-fonctions, gauche, avec éclairer de plaque latéral, connecteur à baïonnette 6 broches.	1	0,91	18	16,38
FT-170 L TB LED SPKPM 5907556009325		Feu arrière universel à LED 12-30V, 6-fonctions (STOP, POSITION, CLIGNOTANT, ANTIBROUILLARD, CATADIOPTRE), gauche, avec éclairer de plaque latéral, longueur du câble 1 m.	1	0,94	18	16,92
FT-170 L TB LED SPKPM BAJONET 5PIN 5907556009608		Feu arrière universel à LED 12-30V, 6-fonctions (STOP, POSITION, CLIGNOTANT, ANTIBROUILLARD, CATADIOPTRE), gauche, avec éclairer de plaque latéral, connecteur à baïonnette 5 broches.	1	0,91	20	18,20
FT-170 L TD LED 5907556006300		Feu arrière universel à LED 12-30V, 7-fonctions, gauche, avec éclairer de plaque, longueur du câble 1 m.	1	0,94	18	16,92
FT-170 L TD LED AMP 7PIN 5907556009585		Feu arrière universel à LED 12-30V, 7-fonctions, gauche, avec éclairer de plaque, avec connecteur AMP 7 broches.	1	0,88	20	17,60
FT-170 L TD LED BAJONET 6PIN 5907556006324		Feu arrière universel à LED 12-30V, 7-fonctions, gauche, avec éclairer de plaque, connecteur à baïonnette 6 broches.	1	0,91	18	16,38
FT-170 P NT LED 5907556009264		Feu arrière universel à LED 12-30V, 6-fonctions, droit, sans éclairer de plaque, longueur du câble 1 m.	1	0,94	18	16,92
FT-170 P NT LED AMP 7PIN 5907556009592		Feu arrière universel à LED 12-30V, 6-fonctions, droit, sans éclairer de plaque, avec connecteur AMP 7 broches.	1	0,88	20	17,60
FT-170 P NT LED BAJONET 6PIN 5907556009295		Feu arrière universel à LED 12-30V, 6-fonctions, droit, sans éclairer de plaque, connecteur à baïonnette 6 broches.	1	0,91	18	16,38



stop / rouge
 feu antibrouillard arrière / bleu
 masse / blanc
 feu de recul / gris
 feu de position arrière / marron

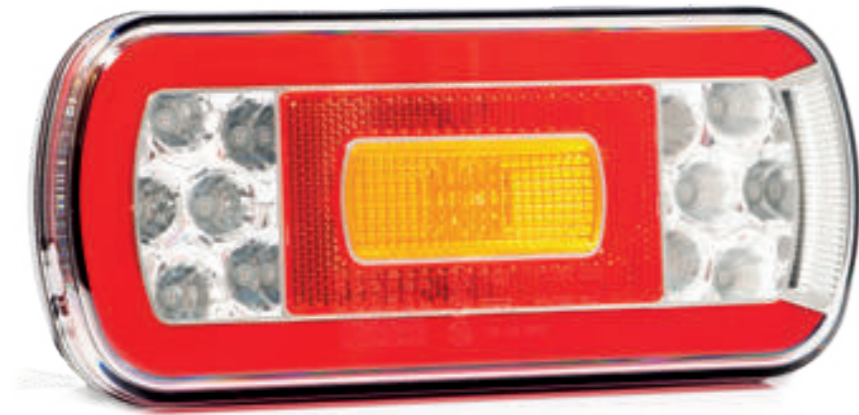
 clignotant / jaune (vert)



Référence	Photo	Description	Pack unitaire		Multipack / carton 59x39x29	
			quant.	kg	quant.	kg
FT-170 P NT LED SPKCOF 5907556009356		Feu arrière universel à LED 12-30V, 5-fonctions (STOP, POSITION, CLIGNOTANT, REcul, CATADIOPTRÉ), droit, sans éclairer de plaque, longueur du câble 1 m.	1	0,94	18	16,92
FT-170 P NT LED SPKCOF BAJONET 5PIN 5907556009639		Feu arrière universel à LED 12-30V, 5-fonctions (STOP, POSITION, CLIGNOTANT, REcul, CATADIOPTRÉ), droit, sans éclairer de plaque, connecteur à baïonnette 5 broches.	1	0,91	20	18,20
FT-170 P TB LED 5907556006744		Feu arrière universel à LED 12-30V, 7-fonctions, droit, avec éclairer de plaque latéral, longueur du câble 1 m.		0,94	18	16,92
FT-170 P TB LED AMP 7PIN 5907556009653		Feu arrière universel à LED 12-30V, 7-fonctions, droit, avec éclairer de plaque latéral, avec connecteur AMP 7 broches.	1	0,88	20	17,60
FT-170 P TB LED BAJONET 6PIN 5907556007581		Feu arrière universel à LED 12-30V, 7-fonctions, droit, avec éclairer de plaque latéral, connecteur à baïonnette 6 broches.	1	0,91	18	16,38
FT-170 P TB LED SPKCOF 5907556009370		Feu arrière universel à LED 12-30V, 6-fonctions (STOP, POSITION, CLIGNOTANT, REcul, CATADIOPTRÉ), droit, avec éclairer de plaque latéral, longueur du câble 1 m.	1	0,94	18	16,92
FT-170 P TB LED SPKCOF BAJONET 5PIN 5907556009615		Feu arrière universel à LED 12-30V, 6-fonctions (STOP, POSITION, CLIGNOTANT, REcul, CATADIOPTRÉ), droit, avec éclairer de plaque latéral, connecteur à baïonnette 5 broches.	1	0,91	20	18,20
FT-170 P TD LED 5907556009219		Feu arrière universel à LED 12-30V, 7-fonctions, droit, avec éclairer de plaque, longueur du câble 1 m.	1	0,94	18	16,92
FT-170 P TD LED BAJONET 6 PIN 5907556009226		Feu arrière universel à LED 12-30V, 7-fonctions, droit, avec éclairer de plaque, connecteur à baïonnette 6 broches.	1	0,91	18	16,38



FT-130 PM LED



FT-130 COF LED



Feu à LED à 6 fonctions
 Faible consommation d'énergie
 Homologation européen E9
 Homologation de compatibilité électromagnétique CEM
 Structure de la lampe résistante aux chocs et aux dommages mécaniques – cloche PC
 Protection électrique contre l'inversion de polarité

Il est présent en 4 versions standard :

FT-130 COF LED – feu arrière universel à LED, 6-fonctions, recul, longueur du câble 1 m.

FT-130 COF LED BAJONET – feu arrière universel à LED, 6-fonctions, recul, connecteur à baïonnette 5 broches.

FT-130 PM LED – feu arrière universel à LED, 6-fonctions, antibrouillard, longueur du câble 1 m.

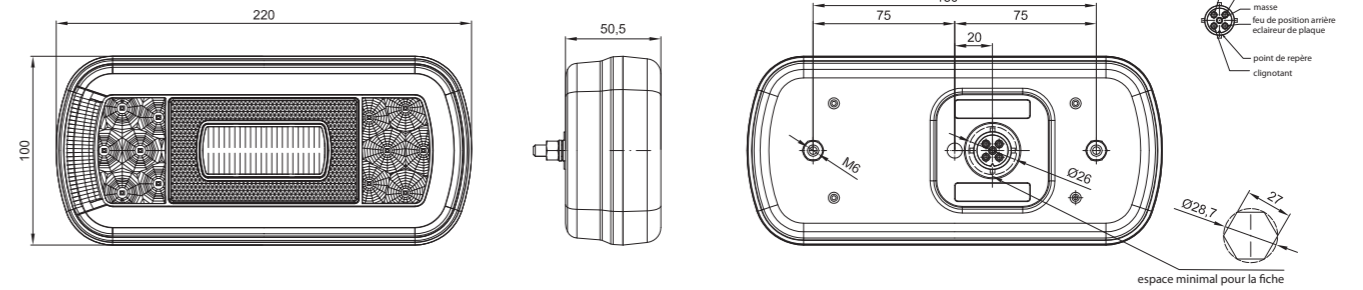
FT-130 PM LED BAJONET – feu arrière universel à LED, 6-fonctions, antibrouillard, connecteur à baïonnette 5 broches.

Il est possible d'avoir les feux avec 5 fonctions (sans éclairer de plaque).

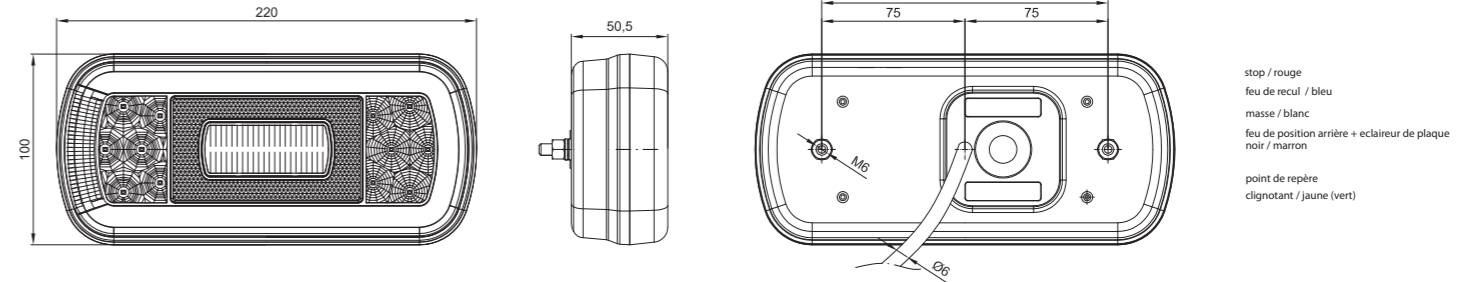
PARAMÈTRES DU FEU

Fonctions du feu	Consommation d'énergie (Valeur maximale)		Puissance nominale	
	12V	24V	12V	24V
feu de position + éclairer de plaque	0,25A	0,21A	3W	5W
feu STOP	0,08A	0,08A	11W	2W
Clignotant	0,11A	0,11A	1,5W	3W
feu de recul	0,28A	0,14A	3,5W	3,5W
feu antibrouillard	0,12A	0,06A	1,5W	1,5W

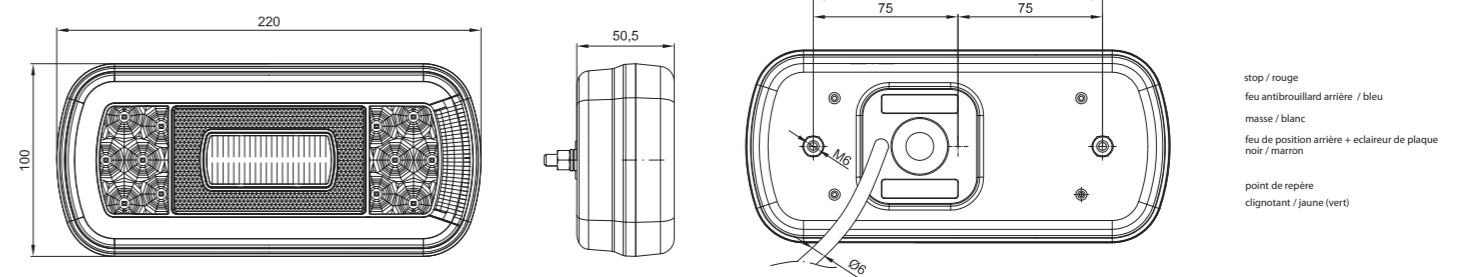
FT-130 COF BAJONET



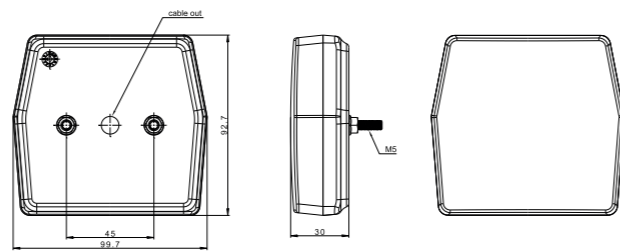
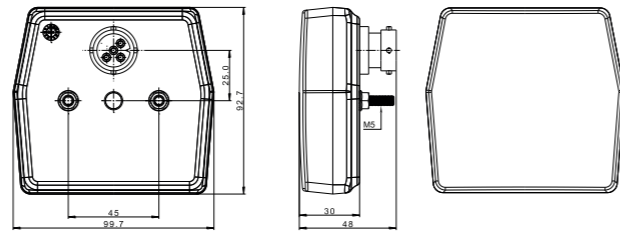
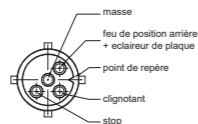
FT-130 COF



FT-130 PM



Référence	Photo	Description	Pack unitaire		Multipack / carton 59x39x29	
			quant.	kg	quant.	kg
FT-130 PM LED 5907556008168		Feu arrière universel à LED, 6-fonctions (STOP, POSITION, CLIGNOTANT, ANTIBROUILLARD, CATADIOPTRE), avec éclairer de plaque, longueur du câble 1 m.	1	0,65	34	22,10
FT-130 COF LED 5907556008182		Feu arrière universel à LED, 6-fonctions (STOP, POSITION, CLIGNOTANT, RECU, CATADIOPTRE), avec éclairer de plaque, longueur du câble 1 m.	1	0,65	34	22,10
FT-130 PM LED BAJONET 5907556008175		Feu arrière universel à LED, 6-fonctions (STOP, POSITION, CLIGNOTANT, ANTIBROUILLARD, CATADIOPTRE), avec éclairer de plaque, connecteur à baïonnette 5 broches.	1	0,60	34	20,40
FT-130 COF LED BAJONET 5907556008199		Feu arrière universel à LED, 6-fonctions (STOP, POSITION, CLIGNOTANT, RECU, CATADIOPTRE), avec éclairer de plaque, connecteur à baïonnette 5 broches.	1	0,60	34	20,40
FT-130 NT PM LED 5907556008274		Feu arrière universel à LED, 5-fonctions (STOP, POSITION, CLIGNOTANT, ANTIBROUILLARD, CATADIOPTRE), sans éclairer de plaque, longueur du câble 1 m.	1	0,65	34	22,10
FT-130 NT COF LED 5907556008250		Feu arrière universel à LED, 5-fonctions (STOP, POSITION, CLIGNOTANT, RECU, CATADIOPTRE), sans éclairer de plaque, longueur du câble 1 m.	1	0,65	34	22,10
FT-130 NT PM LED BAJONET 5907556008281		Feu arrière universel à LED, 5-fonctions (STOP, POSITION, CLIGNOTANT, ANTIBROUILLARD, CATADIOPTRE), sans éclairer de plaque, connecteur à baïonnette 5 broches.	1	0,60	34	20,40
FT-130 NT COF LED BAJONET 5907556008267		Feu arrière universel à LED, 5-fonctions (STOP, POSITION, CLIGNOTANT, CATADIOPTRE), sans éclairer de plaque, longueur du câble 1 m.	1	0,60	34	20,40



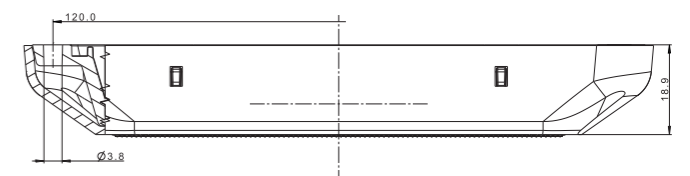
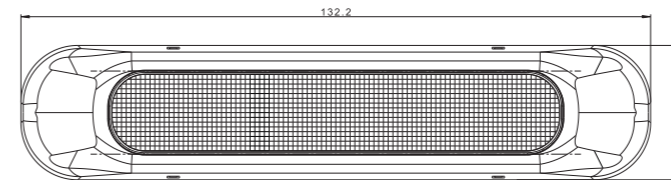
Feu à LED à 3 fonctions
 Faible consommation d'énergie
 Homologation européen E9
 Homologation de compatibilité électromagnétique CEM
 Structure de la lampe résistante aux chocs et aux dommages mécaniques – cloche PC
 Protection électrique contre l'inversion de polarité

PARAMÈTRES DU FEU

Fonctions du feu	Consommation d'énergie (Valeur maximale)		Puissance nominale	
	12V		12V	
feu de position + éclairer de plaque	0,1A		1,2W	
version sans éclairer de plaque	0,05A		0,6W	
feu STOP	0,2A		2,4W	
Clignotant	0,2A		2,4W	



Feu à LED à 3 fonctions
 Faible consommation d'énergie
 Homologation européenne E9
 Homologation de compatibilité électromagnétique CEM
 Structure de la lampe résistante aux chocs et aux dommages mécaniques – cloche PC
 Homologation verticale/horizontale



PARAMÈTRES DU FEU

Fonctions du feu	Consommation d'énergie (Valeur maximale)		Puissance nominale	
	12V	24V	12V	24V
feu de position	0,02A	0,02A	0,25W	0,5W
feu STOP	0,08A	0,08A	1W	2W
Clignotant	0,06A	0,06A	0,8W	1,5W

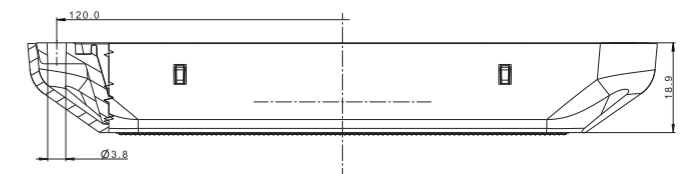
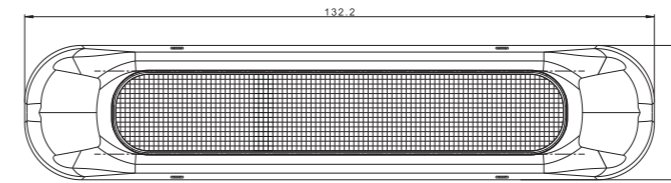
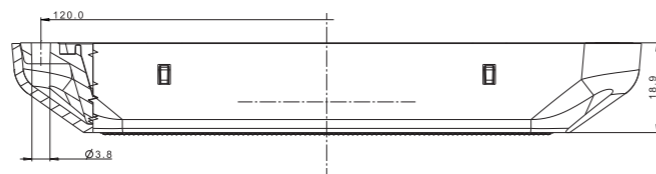
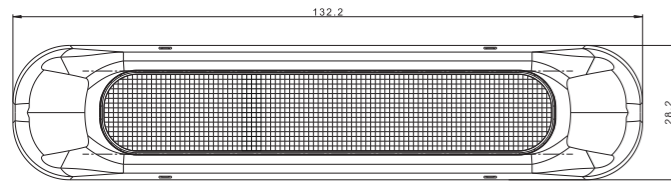
Référence	Photo	Description	Pack unitaire		Multipack / carton 59x39x29	
			quant.	kg	quant.	kg
FT-330 LED 5907556028982		Feu arrière universel à LED 12V/24V, 3-fonctions, STOP / POSITION / CLIGNOTANT, longueur du câble 1 m.	1	0,15	144	22,40



Feu à LED à 1 fonction
 Faible consommation d'énergie
 Homologation européenne E9
 Homologation de compatibilité électromagnétique CEM
 Structure de la lampe résistante aux chocs et aux dommages mécaniques – cloche PC
 Homologation verticale/horizontale



Feu à LED à 2 fonctions
 Faible consommation d'énergie
 Homologation européenne E9
 Homologation de compatibilité électromagnétique CEM
 Structure de la lampe résistante aux chocs et aux dommages mécaniques – cloche PC
 Homologation verticale/horizontale



PARAMÈTRES DU FEU

Fonctions du feu	Consommation d'énergie (Valeur maximale)		Puissance nominale	
	12V	24V	12V	24V
feu de position	0,02A	0,02A	0,25W	0,5W

PARAMÈTRES DU FEU

Fonctions du feu	Consommation d'énergie (Valeur maximale)		Puissance nominale	
	12V	24V	12V	24V
feu de position	0,02A	0,02A	0,25W	0,5W
feu STOP	0,1A	0,1A	1,2W	2,4W

Référence	Photo	Description	Pack unitaire		Multipack / carton 59x39x29	
			quant.	kg	quant.	kg
FT-334 LED 5907556041264		Feu arrière universel à LED 12V/24V, 1-fonctions, POSITION, longueur du câble 1 m.	1	0,15	144	21,6

Référence	Photo	Description	Pack unitaire		Multipack / carton 59x39x29	
			quant.	kg	quant.	kg
FT-336 LED 5907556041288		Feu arrière universel à LED 12V/24V, 2-fonctions, POSITION / STOP, longueur du câble 1 m.	1	0,15	144	21,6



FT-120 LED



FT-121 LED



FT-122 LED

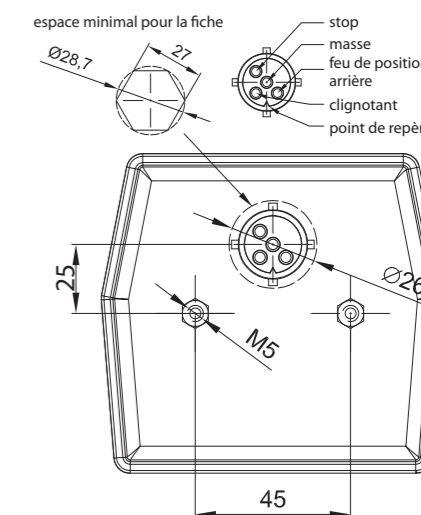
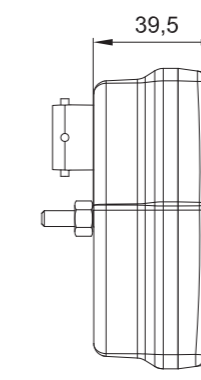
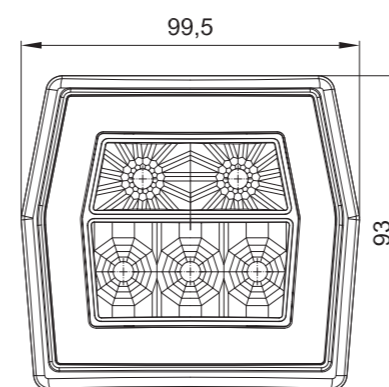
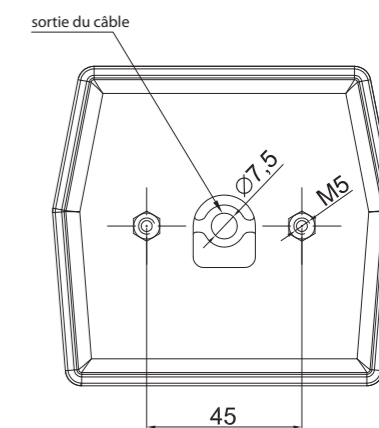
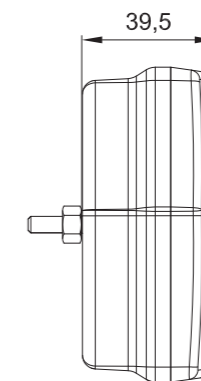
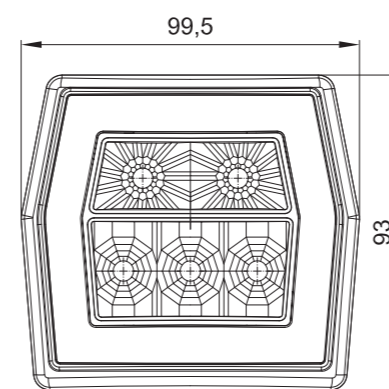


Feu à LED à 3 fonctions
 Faible consommation d'énergie
 Homologation européen E9 – fixation du feu en horizontale et en verticale
 Homologation de compatibilité électromagnétique CEM
 Structure de la lampe résistante aux chocs et aux dommages mécaniques – cloche PC
 Protection électrique contre l'inversion de polarité



PARAMÈTRES DU FEU

Fonctions du feu	Consommation d'énergie (Valeur maximale)		Puissance nominale	
	12V	24V	12V	24V
feu de position	0,06A	0,06A	0,75W	1,5W
feu STOP	0,08A	0,08A	1W	2W
Clignotant	0,08A	0,08A	1W	2W



Référence	Photo	Description	Pack unitaire		Multipack / carton 59x39x29	
			quant.	kg	quant.	kg
FT-120 LED 5907556007604		Feu arrière universel à LED 12-30V, 3-fonctions, cabochon transparent, longueur du câble 1 m.	1	0,26	108	28,08
FT-120 LED BAJONET 5907556007611		Feu arrière universel à LED 12-30V, 3-fonctions, cabochon transparent, connecteur à baïonnette 5 broches.	1	0,21	108	22,68
FT-121 LED 5907556007628		Feu arrière universel à LED 12-30V, 3-fonctions, cabochon transparent et cabochon jaune pour le clignotant, longueur du câble 1 m.	1	0,26	108	28,08
FT-121 LED BAJONET 5907556007635		Feu arrière universel à LED 12-30V, 3-fonctions, cabochon transparent et cabochon jaune pour le clignotant, connecteur à baïonnette.	1	0,21	108	22,68
FT-122 LED 5907556007642		Feu arrière universel à LED 12-30V, 3-fonctions, cabochon transparent et cabochon rouge pour le stop, longueur du câble 1 m.	1	0,26	108	28,08
FT-122 LED BAJONET 5907556007659		Feu arrière universel à LED 12-30V, 3-fonctions, cabochon transparent et cabochon rouge pour le stop, connecteur à baïonnette.	1	0,21	108	22,68



FT-120 T LED



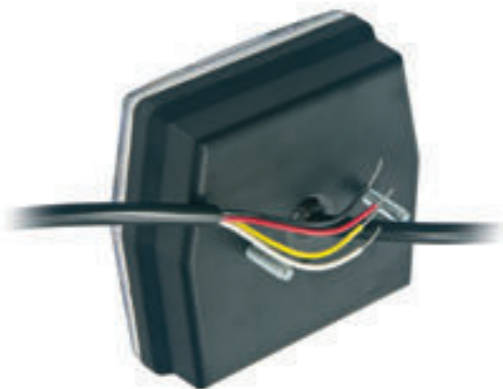
FT-121 T LED



FT-122 LED

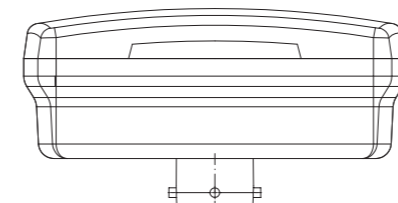


Feu à LED à 4 fonctions
 Faible consommation d'énergie
 Homologation européen E9 – fixation du feu en horizontale et en verticale
 Homologation de compatibilité électromagnétique CEM
 Structure de la lampe résistante aux chocs et aux dommages mécaniques – cloche PC
 Protection électrique contre l'inversion de polarité

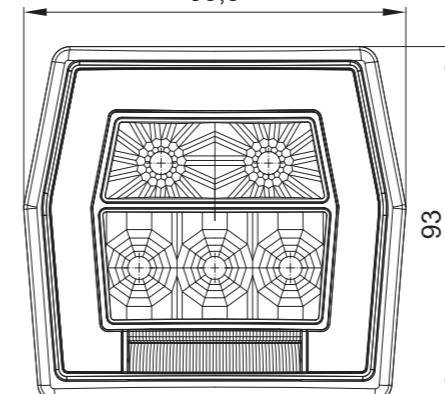


PARAMÈTRES DU FEU

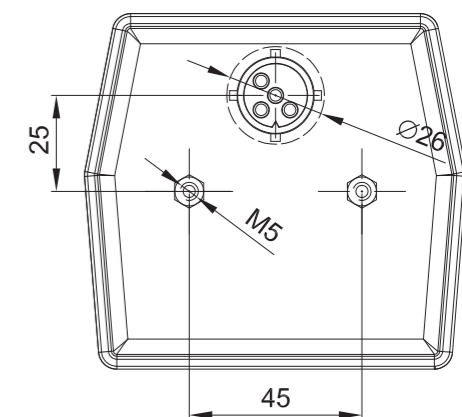
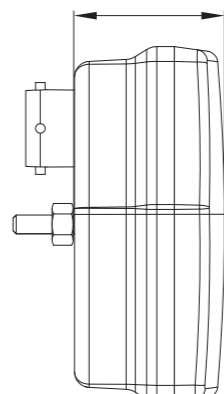
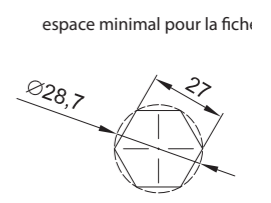
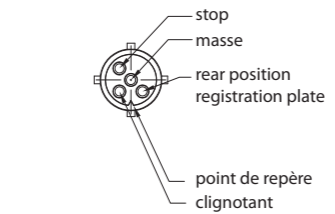
Fonctions du feu	Consommation d'énergie (Valeur maximale)		Puissance nominale	
	12V	24V	12V	24V
feu de position + éclairer de plaque	0,14A	0,14A	1,65W	3,3W
feu STOP	0,08A	0,08A	1W	2W
Clignotant	0,08A	0,08A	1W	2W



99,5



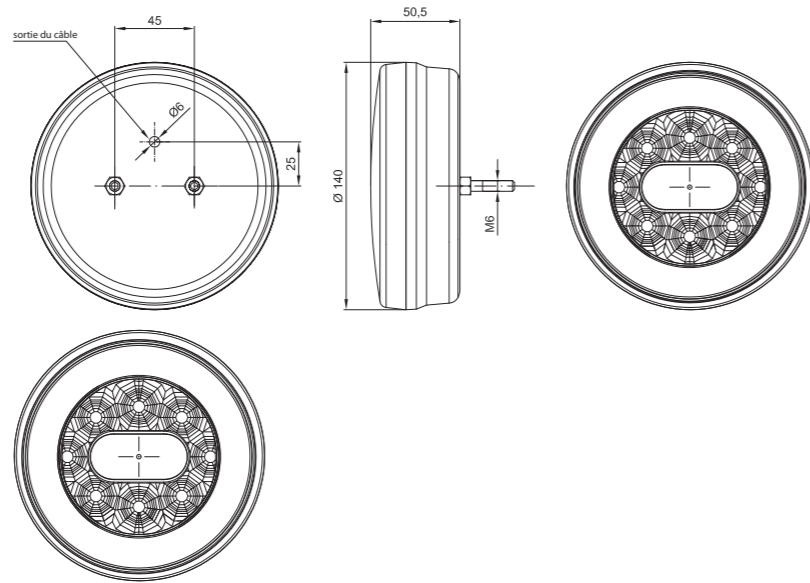
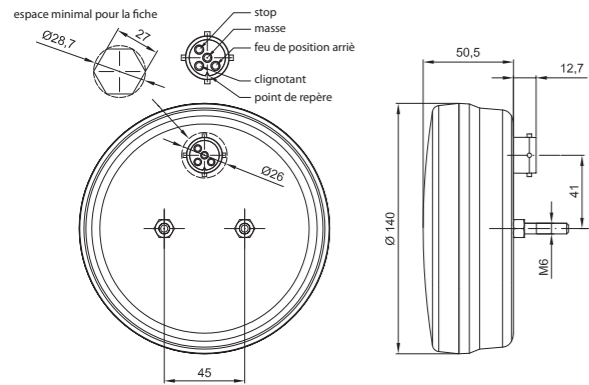
93



Référence	Photo	Description	Pack unitaire		Multipack / carton 59x39x29	
			quant.	kg	quant.	kg
FT-120 T LED 5907556008106		Feu arrière universel à LED 12-30V, 4-fonctions, avec éclairer de plaque, cabochon transparent, longueur du câble 1 m.	1	0,26	108	28,08
FT-120 T LED BAJONET 5907556008113		Feu arrière universel à LED 12-30V, 4-fonctions, avec éclairer de plaque, cabochon transparent, connecteur à baïonnette 5 broches.	1	0,21	108	22,68
FT-121 T LED 5907556008120		Feu arrière universel à LED 12-30V, 4-fonctions, avec éclairer de plaque, cabochon transparent et cabochon jaune pour le clignotant, longueur du câble 1 m.	1	0,26	108	28,08
FT-121 T LED BAJONET 5907556008137		Feu arrière universel à LED 12-30V, 4-fonctions, avec éclairer de plaque, cabochon transparent et cabochon jaune pour le clignotant, connecteur à baïonnette 5 broches.	1	0,21	108	22,68
FT-122 T LED 5907556008144		Feu arrière universel à LED 12-30V, 4-fonctions, avec éclairer de plaque, cabochon transparent avec cabochon rouge pour le stop et cabochon jaune pour le clignotant, longueur du câble 1 m.	1	0,26	108	28,08
FT-122 T LED BAJONET 5907556008151		Feu arrière universel à LED 12-30V, 4-fonctions, avec éclairer de plaque, cabochon transparent avec cabochon rouge pour le stop et cabochon jaune pour le clignotant, connecteur à baïonnette 5 broches.	1	0,21	108	22,68



Feu à LED à 3 fonctions
 Faible consommation d'énergie
 Homologation européen E9
 Homologation de compatibilité électromagnétique CEM
 Structure de la lampe résistante aux chocs et aux dommages mécaniques – cloche PC
 Protection électrique contre l'inversion de polarité



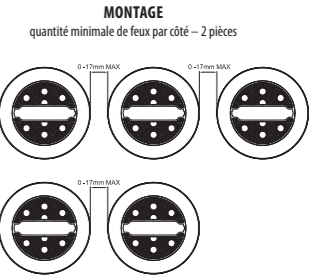
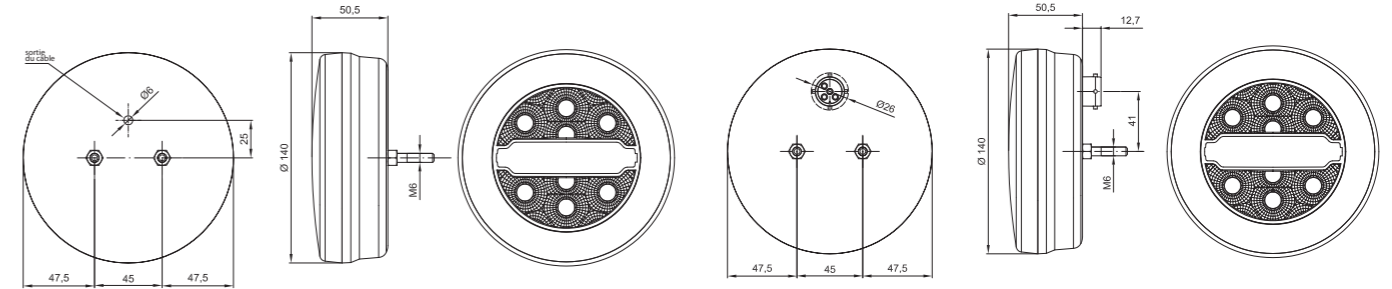
PARAMÈTRES DU FEU

Fonctions du feu	Consommation d'énergie (Valeur maximale)		Puissance nominale	
	12V	24V	12V	24V
feu de position	0,1A	0,1A	1,2W	2,4W
feu STOP	0,08A	0,08A	1W	2W
Clignotant	0,08A	0,08A	1W	2W

Référence	Photo	Description	Pack unitaire		Multipack / carton 59x39x29	
			quant.	kg	quant.	kg
FT-110 LED 5907556007260		Feu arrière universel à LED 12/24V, rond, longueur du câble 1 m.	1	0,50	40	20,00
FT-110 LED BAJONET 5907556007277		Feu arrière universel à LED 12/24V, connecteur à baïonnette 5 broches.	1	0,422	40	16,88



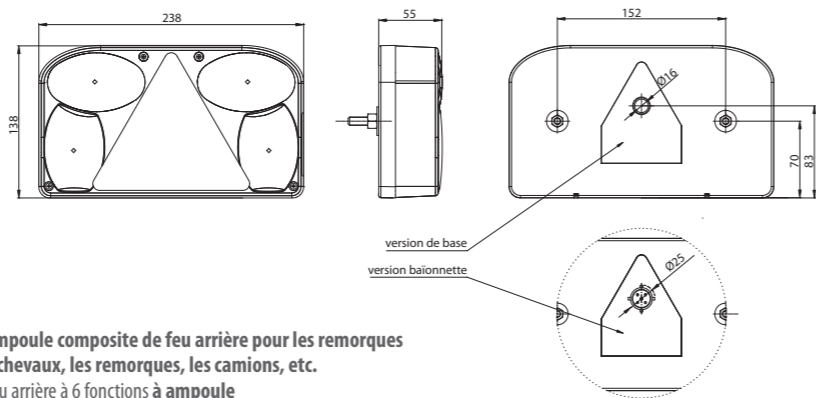
Feu à LED à 3 fonctions
 Faible consommation d'énergie
 Homologation européen E9
 Homologation de compatibilité électromagnétique CEM
 Structure de la lampe résistante aux chocs et aux dommages mécaniques – cloche PC
 Protection électrique contre l'inversion de polarité



PARAMÈTRES DU FEU

Fonctions du feu	Consommation d'énergie (Valeur maximale)		Puissance nominale	
	12V	24V	12V	24V
feu de position	0,1A	0,1A	1,2W	2,4W
feu STOP	0,08A	0,08A	1W	2W
Clignotant	0,08A	0,08A	1W	2W

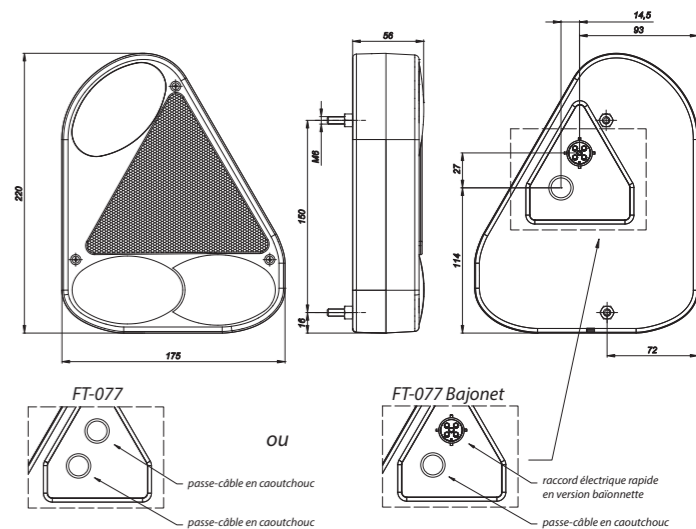
Référence	Photo	Description	Pack unitaire		Multipack / carton 59x39x29	
			quant.	kg	quant.	kg
FT-113 LED 5907556011205		Feu arrière universel à LED 12/24V, rond, 3-fonctions, STOP / POSITION / CLIGNOTANT, montage séparé (un feu par côté), longueur du câble 1 m.	1	0,50	40	20,00
FT-113 LED BAJONET 5907556011212		Feu arrière universel à LED 12/24V, rond, 3-fonctions, STOP / POSITION / CLIGNOTANT, montage séparé (un feu par côté), connecteur à baïonnette 5 broches.	1	0,422	40	16,80
FT-113 Y LED 5907556010536		Feu arrière universel à LED 12/24V, rond, 3-fonctions, STOP / POSITION / CLIGNOTANT, montage en série (2 ou 3 feux par côté), longueur du câble 1 m.	1	0,50	40	20,00
FT-113 Y LED BAJONET 5907556010581		Feu arrière universel à LED 12/24V, rond, 3-fonctions, STOP / POSITION / CLIGNOTANT, montage en série (2 ou 3 feux par côté), connecteur à baïonnette 5 broches.	1	0,422	40	16,80



Ampoule composite de feu arrière pour les remorques à chevaux, les remorques, les camions, etc.
 Feu arrière à 6 fonctions à ampoule
 Version à baïonnette à 5 BROCHES équipée d'ampoules 12 V
 Homologation européen E9



Attention!
 Le feu en version standard n'est pas équipée d'un connecteur baïonnette.



Ampoule composite de feu arrière pour les remorques à chevaux, les remorques, les camions, etc.
 Feu arrière à 5 fonctions à ampoule
 Version à baïonnette à 5 BROCHES équipée d'ampoules 12 V
 Homologation européen E9

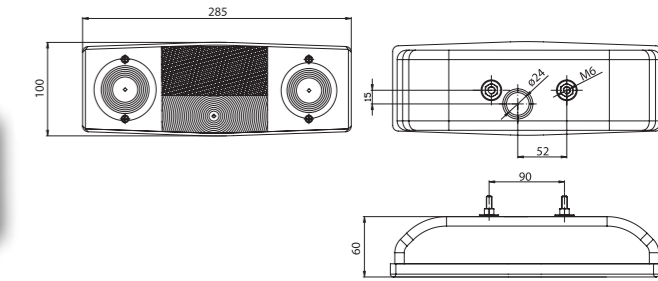
Référence	Photo	Description	Pack unitaire		Multipack / carton 59x39x29	
			quant.	kg	quant.	kg
FT-088 LPM 5907556002456		Feu arrière gauche avec triangle, fonction antibrouillard et éclairer de plaque.	1	0,50	25	12,50
FT-088 PCOF 5907556002487		Feu arrière droit avec triangle, fonction de recul et éclairer de plaque.	1	0,50	25	12,50
FT-088 LCOF 5907556002425		Feu arrière gauche avec triangle, fonction de recul et éclairer de plaque.	1	0,50	25	12,50
FT-088 PPM 5907556002517		Feu arrière droit avec triangle, fonction antibrouillard et éclairer de plaque.	1	0,50	25	12,50
FT-088 LPM BAJONET 5907556002463		Feu arrière gauche avec triangle, fonction antibrouillard et éclairer de plaque, connecteur à baïonnette 5 broches, les câbles et ampoules sont inclus.	1	0,55	25	13,75
FT-088 PCOF BAJONET 5907556002494		Feu arrière droit avec triangle, fonction de recul et éclairer de plaque, connecteur à baïonnette 5 broches, les câbles et ampoules sont inclus.	1	0,55	25	13,75
FT-088 LCOF BAJONET 5907556002432		Feu arrière gauche avec triangle, fonction de recul et éclairer de plaque, connecteur à baïonnette 5 broches, les câbles et ampoules sont inclus.	1	0,55	25	13,75
FT-088 PPM BAJONET 5907556002524		Feu arrière droit avec triangle, fonction antibrouillard et éclairer de plaque, connecteur à baïonnette 5 broches, les câbles et ampoules sont inclus.	1	0,55	25	13,75
FT-088 KLPM 5907556002395		Cabochon pour le feu FT-088 LPM, gauche, avec fonction antibrouillard.	1	0,24	40	9,60
FT-088 KPCOF 5907556002401		Cabochon pour le feu FT-077 PCOF, droit, avec fonction de recul.	1	0,24	40	9,60
FT-088 KPPM 5907556002418		Cabochon pour le feu FT-088 PPM, droit, avec fonction antibrouillard.	1	0,24	40	9,60
FT-088 KLCOF 5907556002388		Cabochon pour le feu FT-077 LCOF, gauche, avec fonction de recul.	1	0,24	40	9,60

Référence	Photo	Description	Pack unitaire		Multipack / carton 59x39x29	
			quant.	kg	quant.	kg
FT-077 LPM 5907556003767		Feu arrière gauche, avec fonction antibrouillard	1	0,50	25	12,50
FT-077 PCOF 5907556003798		Feu arrière droit, avec fonction de recul.	1	0,50	25	12,50
FT-077 LCOF 5907556003774		Feu arrière gauche, avec fonction de recul.	1	0,50	25	12,50
FT-077 PPM 5907556003781		Feu arrière droit, avec fonction antibrouillard.	1	0,50	25	12,50
FT-077 LPM BAJONET 5907556003804		Feu arrière gauche, avec fonction antibrouillard, connecteur à baïonnette 5 broches, les câbles et ampoules sont inclus.	1	0,55	25	13,75
FT-077 PCOF BAJONET 5907556003835		Feu arrière droit, avec fonction de recul, connecteur à baïonnette 5 broches, les câbles et ampoules sont inclus.	1	0,55	25	13,75
FT-077 LCOF BAJONET 5907556003811		Feu arrière gauche, avec fonction de recul, connecteur à baïonnette 5 broches, les câbles et ampoules sont inclus.	1	0,55	25	13,75
FT-077 PPM BAJONET 5907556003828		Feu arrière droit, avec fonction antibrouillard, connecteur à baïonnette 5 broches, les câbles et ampoules sont inclus.	1	0,55	25	13,75
FT-077 KLPM 5907556003842		Cabochon pour le feu FT-077 LPM, gauche, avec feu antibrouillard.	1	0,24	50	12,00
FT-077 KPCOF 5907556003873		Cabochon pour le feu FT-077 PCOF, droit, avec feu de recul.	1	0,24	50	12,00
FT-077 KLCOF 5907556003859		Cabochon pour le feu FT-077 LCOF, gauche, avec feu de recul.	1	0,24	50	12,00
FT-077 KPPM 5907556003866		Cabochon pour le feu FT-077 PPM, droit, avec feu antibrouillard.	1	0,24	50	12,00



Feux arrière

551

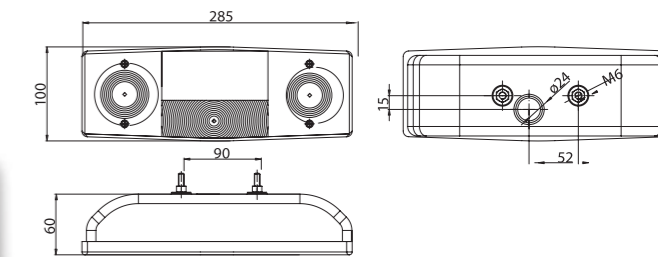


Feu arrière à ampoule intégrée pour les remorques les fourgons de livraison.
 Feu arrière à 5 fonctions à ampoule
 Homologation européen E20

Référence	Photo	Description	Pack unitaire		Multipack / carton 59x39x29	
			quant.	kg	quant.	kg
551 L		Feu arrière gauche, avec éclairer de plaque.	1	0,43	32	13,76
551 P		Feu arrière droit.	1	0,43	32	13,76
551 KL		Cabochoon gauche.	1	0,16	50	8,00
551 KP		Cabochoon droit.	1	0,16	50	8,00

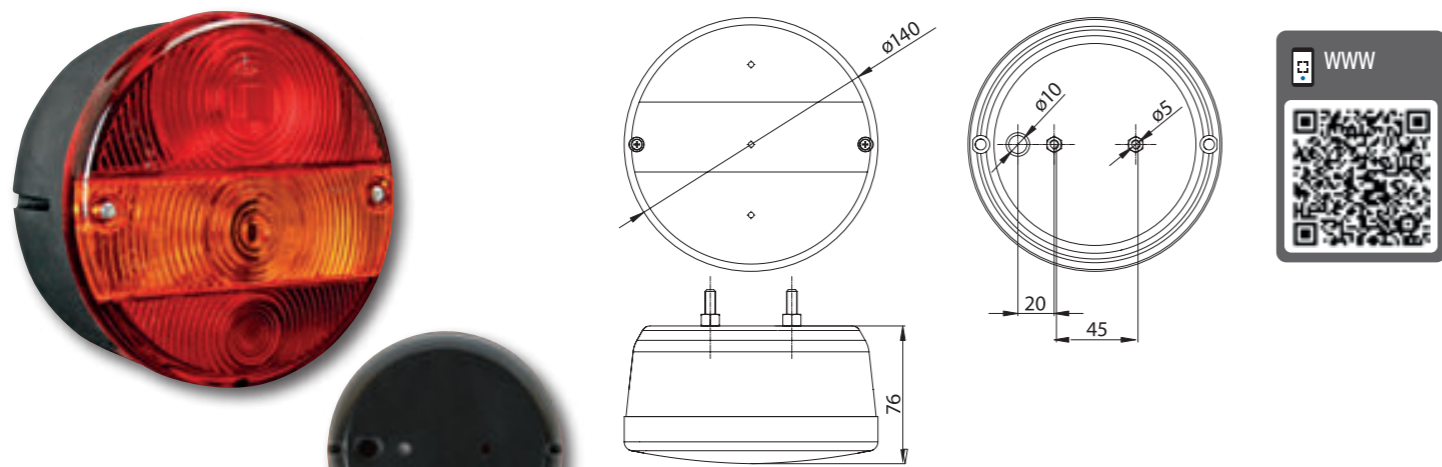
Feux arrière

549



Feu arrière à ampoule intégrée pour les remorques les fourgons de livraison.
 Feu arrière à 4 fonctions à ampoule
 Homologation européen E20

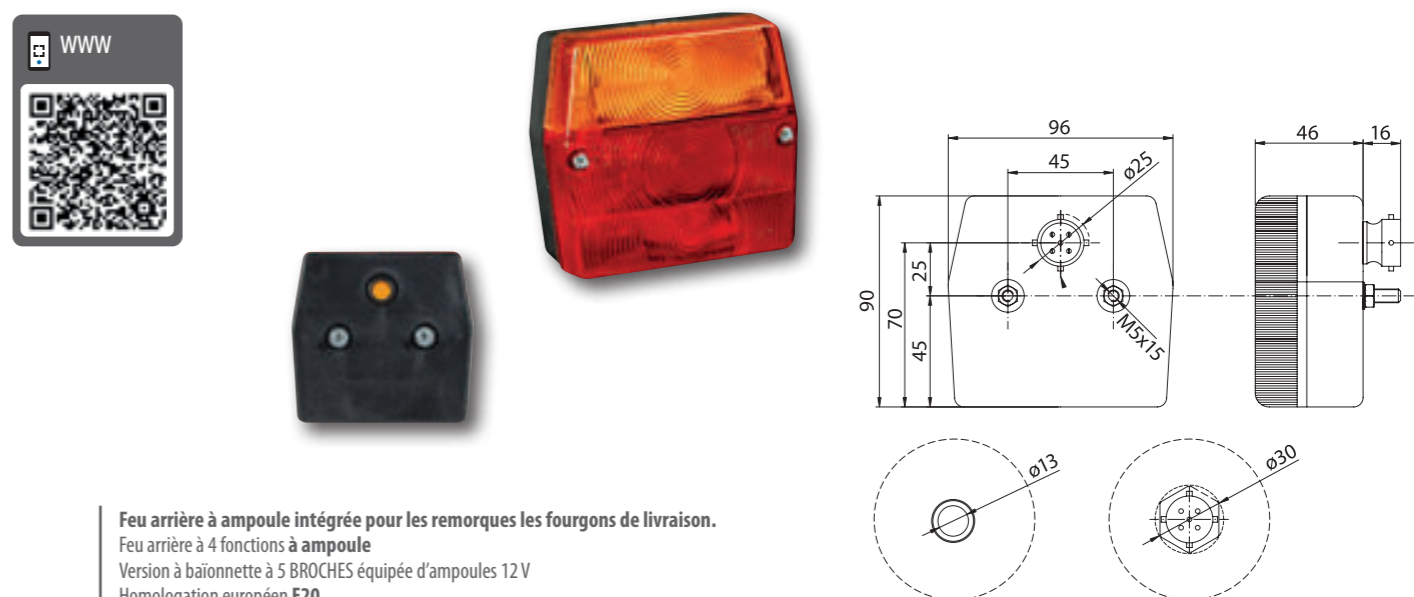
Référence	Photo	Description	Pack unitaire		Multipack / carton 59x39x29	
			quant.	kg	quant.	kg
549 L		Feu arrière gauche, rond, avec éclairer de plaque.	1	0,41	32	13,12
549 P		Feu arrière droit.	1	0,41	32	13,12
549 KL		Cabochoon gauche.	1	0,13	50	6,50
549 KP		Cabochoon droit.	1	0,13	50	6,50



Feu arrière à ampoule intégrée pour les remorques les fourgons de livraison.
 Feu arrière à 4 fonctions à ampoule
 Homologation européen E20

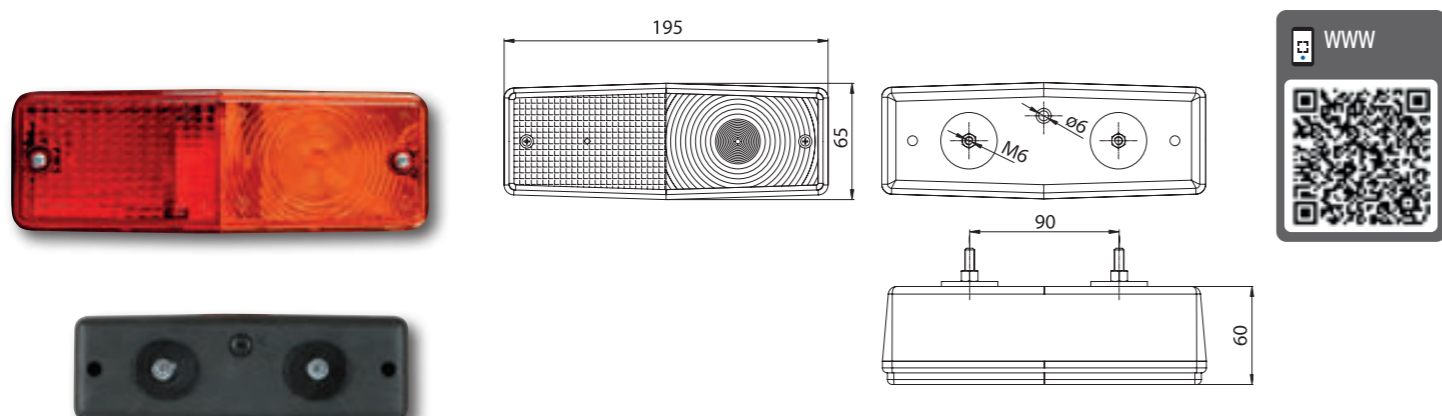


Référence	Photo	Description	Pack unitaire		Multipack / carton 59x39x29	
			quant.	kg	quant.	kg
MD-016 L		Feu arrière gauche, rond, avec éclairer de plaque.	1	0,28	38	10,64
MD-016 P		Feu arrière gauche, rond, sans éclairer de plaque.	1	0,28	38	10,64
MD-016 K		Cabochon universel.	1	0,10	100	10,00



Feu arrière à ampoule intégrée pour les remorques les fourgons de livraison.
 Feu arrière à 4 fonctions à ampoule
 Version à baïonnette à 5 BROCHES équipée d'ampoules 12 V
 Homologation européen E20

Référence	Photo	Description	Pack unitaire		Multipack / carton 59x39x29	
			quant.	kg	quant.	kg
MD-002 L 5907556002784		Feu arrière gauche, avec éclairer de plaque.	1	0,15	120	18,00
MD-002 P 5907556002807		Feu arrière droit, sans éclairer de plaque.	1	0,15	120	18,00
MD-002 K 5907556002777		Cabochon universel.	1	0,04	324	12,96



Feu arrière à ampoule intégrée pour les remorques les fourgons de livraison.
 Très souvent utilisé dans l'agriculture – type MF
 Feu arrière à 5 fonctions à ampoule
 Homologation européen E20

Référence	Photo	Description	Pack unitaire		Multipack / carton 59x39x29	
			quant.	kg	quant.	kg
FT-007 5907556001152		Feu arrière universel (type MF).	1	0,25	64	16,00
FT-007 K 5907556001169		Cabochon universel FT-007.	10	0,71	250	17,75





PETITE PROTECTION DE FEU ARRIÈRE

Cette protection est conçue pour sécuriser la connexion électrique entre le feu arrière et le faisceau, contre les conditions atmosphériques défavorables telles que l'eau, la boue ou le sel en hiver. Le cache est fabriqué dans un matériau de haute qualité, ce qui le rend extrêmement durable et résistant.

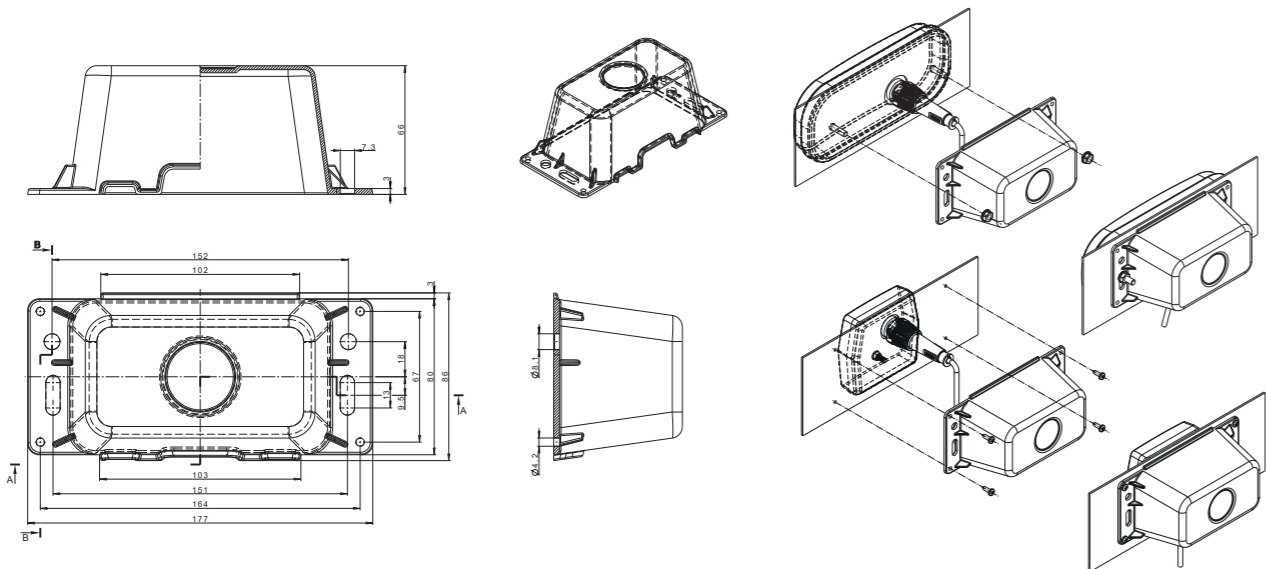
Avantages de l'utilisation

- prolonge la durée de vie de la connexion électrique
- permet de ranger le câblage à l'intérieur du boîtier.

Compatible avec les feux arrière ayant un entraxe de fixation de 150 à 152 mm.

Pour les modèles Fristom équipés de connecteurs Bajonet ou AMP, les références suivantes sont compatibles avec cette protection :

FT-277 LED	FT-230 LED	FT-270 LED	FT-170 LED
FT-130 LED	FT-077	FT-088	FT-089



GRAND PROTECTION DE FEU ARRIÈRE

Cette protection est conçue pour sécuriser la connexion électrique entre le feu arrière et le faisceau, contre les conditions atmosphériques défavorables telles que l'eau, la boue ou le sel en hiver. Le cache est fabriqué dans un matériau de haute qualité, ce qui le rend extrêmement durable et résistant.

Avantages de l'utilisation

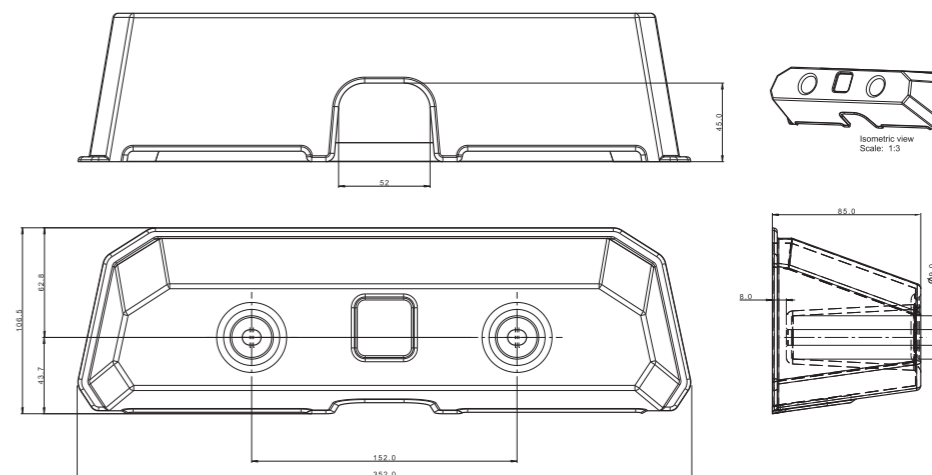
- prolonge la durée de vie de la connexion électrique
- permet de ranger le câblage à l'intérieur du boîtier.

Compatible avec les feux arrière ayant un entraxe de fixation de 150 à 152 mm.

Pour les modèles Fristom équipés de connecteurs Bajonet ou AMP, les références suivantes sont compatibles avec cette protection :

FT-700 LED	FT-600 LED	FT-610 LED	FT-500 LED
------------	------------	------------	------------

Cette protection est également adaptée aux feux d'autres marques telles que ASPOECK ou HELLA.





FEUX- -STOP

Un troisième feu STOP protège
le conducteur des graves conséquences
d'une collision ou d'un accident
de la circulation.

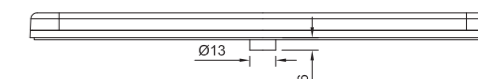
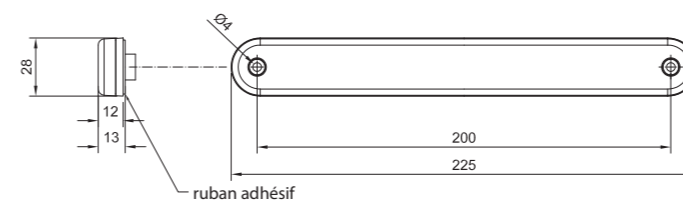


Troisième feu STOP

Feu à LED à 1 fonctions
 Faible consommation d'énergie
 Homologation de compatibilité électromagnétique CEM
 Structure de la lampe résistante aux chocs et aux dommages mécaniques – cloche PC
 Toute polarité de la connexion du feu
 Câble : 2 x 0,75 mm²
 Fixation du feu en horizontale à l'aide de ruban adhésif double face et/ou de deux vis
 Fonctions de la lampe :
 utilisé comme troisième feu STOP
 application : semi-remorques ; véhicules spéciaux et autres

PARAMÈTRES DU FEU

Fonctions du feu	Consommation d'énergie (Valeur maximale)		Puissance nominale	
	12V	24V	12V	24V
Troisième feu STOP	0,08A	0,08A	1W	2W

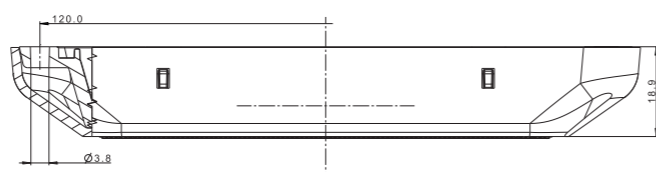
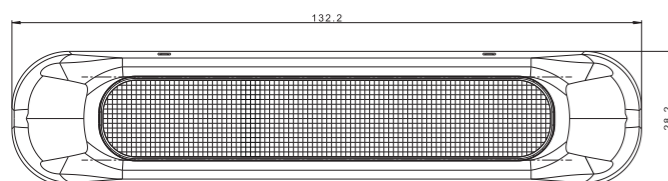


Troisième feu STOP

Feu à LED à 1 fonctions
 Homologation de compatibilité électromagnétique CEM
 Structure de la lampe résistante aux chocs et aux dommages mécaniques – cloche PC
 Toute polarité de la connexion du feu
 Fixation du feu à l'aide de deux vis



Référence	Photo	Description	Pack unitaire		Multipack / carton 59x39x29	
			quant.	kg	quant.	kg
FT-190 LED 5907556011298		Troisième feu stop à LED 12-30V, avec ruban adhésif, longueur du câble 0,5 m.	1	0,08	200	16,00
FT-190 LED M38 5907556011304		Troisième feu stop à LED 12-30V, avec ruban adhésif, longueur du câble 3,8 m.	1	0,202	130	26,26



PARAMÈTRES DU FEU

Fonctions du feu	Consommation d'énergie (Valeur maximale)		Puissance nominale	
	12V	24V	12V	24V
Troisième feu STOP	0,1A	0,1A	1,2W	2,4W

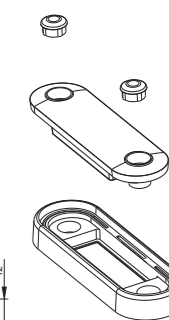
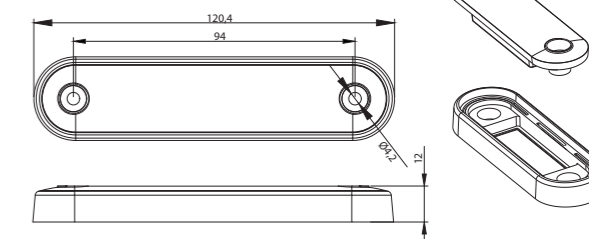


Troisième feu STOP

Feu à LED à 1 fonctions
 Faible consommation d'énergie
 Homologation de compatibilité électromagnétique CEM
 Structure de la lampe résistante aux chocs et aux dommages mécaniques – cloche PC
 Toute polarité de la connexion du feu
 Fixation du feu à l'aide de deux vis
 utilisé comme troisième feu STOP
 application : semi-remorques ; véhicules spéciaux et autres

PARAMÈTRES DU FEU

Fonctions du feu	Consommation d'énergie (Valeur maximale)		Puissance nominale	
	12V	24V	12V	24V
Troisième feu STOP	0,08A	0,08A	1W	2W



Référence	Photo	Description	Pack unitaire		Multipack / carton 59x39x29	
			quant.	kg	quant.	kg
FT-335 LED 5907556041271		Feu arrière universel à LED 12V/24V, 1-fonctions, STOP, longueur du câble 1 m.	1	0,15	144	21,6

Référence	Photo	Description	Pack unitaire		Multipack / carton 59x39x29	
			quant.	kg	quant.	kg
FT-191 LED 5907556036925		Troisième feu stop à LED 12-30V, longueur du câble 0,15 m, avec embase noire plate.	1	0,64	400	26,30



FEU D'ENCOMBREMENT

Les feux d'encombrement sont un type d'éclairage essentiel pour les véhicules. Ils sont utilisés dans les remorques, les dépanneuses et les semi-remorques. Ils marquent le contour extérieur du véhicule et sont donc installés à l'avant, à l'arrière et sur les côtés du véhicule.

Feu de gabarit à LED

- ◇ Standardowa długość przewodu 0,5 m o przekroju 2x0,75 mm²
QS075 – Connecteur rapide permettant de raccorder le feu à une installation électrique de section 2x0,75 mm²
QS150 – Connecteur rapide permettant de raccorder le feu à une installation électrique de section 2x1,50 mm²
- ◇ Longueur de câble non standard (QS075, QS150) – sur commande.
Le délai de réalisation individuel.

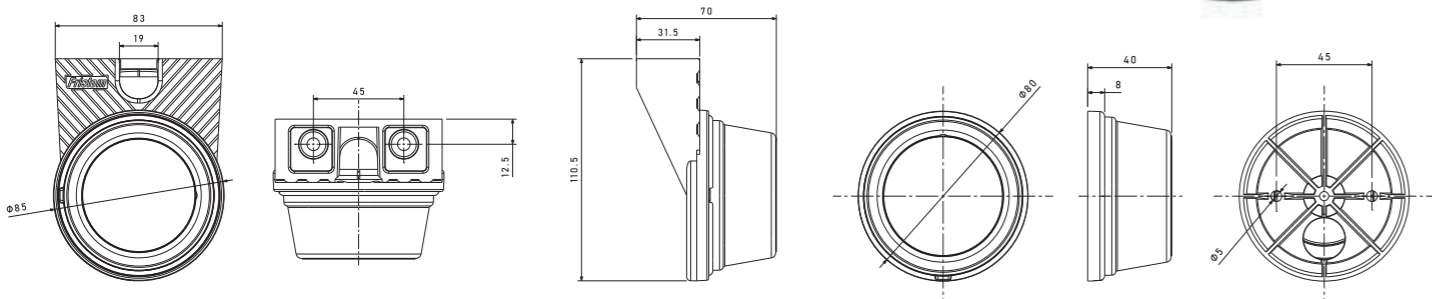


Feu à LED à 2 fonctions avec catadioptré
 Homologation européenne E9
 Homologation de compatibilité électromagnétique CEM
 Conception résistante aux chocs
 Toute polarité de la connexion du feu
 Construction du feu avec une hermétisation élevée ainsi que
 résistance d'éléments électroluminescents
 et électronique aux conditions météorologiques extérieures
 défavorables.



PARAMÈTRES DU FEU

Fonctions du feu	Consommation d'énergie (Valeur maximale)		Puissance nominale	
	12V	24V	12V	24V
Feu de position	0,04A	0,04A	0,5W	1W



Référence	Photo	Description	Pack unitaire		Multipack / carton 59x39x29	
			quant.	kg	quant.	kg
FT-059 B LED 5907556040397		Feu de gabarit à LED 12-30V, blanc, avec catadioptré, câble électrique de 0,5 m.	2	0,166	200	17,50
FT-059 B LED QS075 5907556040403		Feu de gabarit à LED 12-30V, blanc, avec catadioptré, câble électrique de 0,5 m et connecteur QS075.	2			
FT-059 C LED 5907556040427		Feu de gabarit à LED 12-30V, rouge, avec catadioptré, câble électrique de 0,5 m.	2	0,166	200	17,50
FT-059 C LED QS075 5907556040434		Feu de gabarit à LED 12-30V, rouge, avec catadioptré, câble électrique de 0,5 m et connecteur QS075.	2			
FT-059 Z LED 5907556040458		Feu de gabarit à LED 12-30V, orange, avec catadioptré, câble électrique de 0,5 m.	2	0,166	200	17,50
FT-059 Z LED QS075 5907556040465		Feu de gabarit à LED 12-30V, orange, avec catadioptré, câble électrique de 0,5 m et connecteur QS075.	2			
FT-059 B+K LED 5907556040489		Feu de gabarit à LED 12-30V, blanc, catadioptré, et support angulaire avec câble électrique de 0,5 m.	1	0,146	100	15,50
FT-059 B+K LED QS075 5907556040496		Feu de gabarit à LED 12-30V, blanc, catadioptré, et support angulaire avec câble électrique de 0,5 m et connecteur QS075.	1			
FT-059 C+K LED 5907556040519		Feu de gabarit à LED 12-30V, rouge, catadioptré, et support angulaire avec câble électrique de 0,5 m.	1	0,146	100	15,50
FT-059 C+K LED QS075 5907556040526		Feu de gabarit à LED 12-30V, rouge, catadioptré, et support angulaire avec câble électrique de 0,5 m et connecteur QS075.	1			
FT-059 Z+K LED 5907556040540		Feu de gabarit à LED 12-30V, orange, catadioptré, et support angulaire avec câble électrique de 0,5 m.	1	0,146	100	15,50
FT-059 Z+K LED QS075 5907556040557		Feu de gabarit à LED 12-30V, orange, catadioptré, et support angulaire avec câble électrique de 0,5 m et connecteur QS075.	1			



Feu à LED à 2 fonctions avec catadioptré
 Homologation européenne E9
 Homologation de compatibilité électromagnétique ECE R10
 Conception résistante aux chocs
 Toute polarité de la connexion du feu

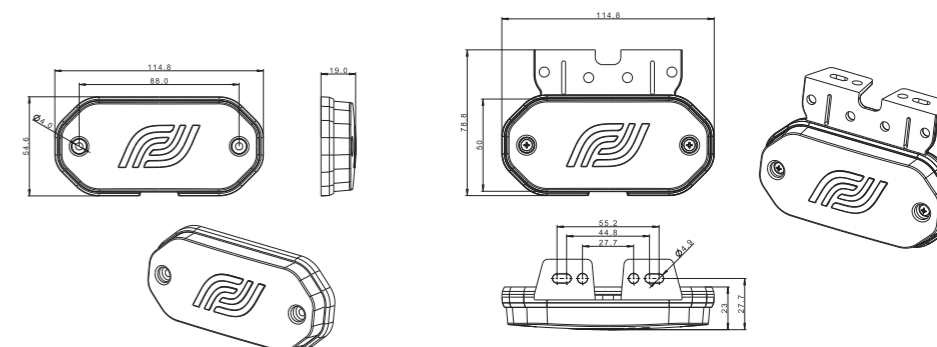


PARAMÈTRES DU FEU

Fonctions du feu	Consommation d'énergie (Valeur maximale)		Puissance nominale	
	12V	24V	12V	24V
lumière blanche/jaune	0,055A	0,055A	0,7W	1,7W
lumière rouge	0,165A	0,165A	2W	4W



L'ENSEMBLE COMPREND :
 - feu de gabarit
 - support de montage plat
 - support angulaire
 - vis de montage



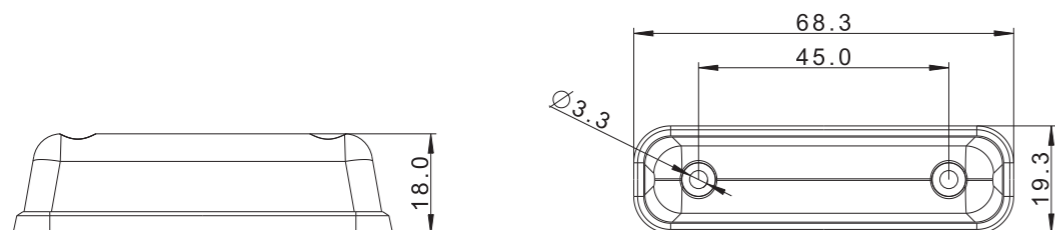
Référence	Photo	Description	Pack unitaire		Multipack / carton 59x39x29	
			quant.	kg	quant.	kg
FT-078 B LED 5907556039735		Feu de gabarit à LED 12-30V, blanc, avec catadioptré, avec support pour montage plat et support angulaire, avec câble électrique de 0,5 m.	10	1,285	100	13,75
FT-078 B LED QS075 5907556039742		Feu de gabarit à LED 12-30V, blanc, avec catadioptré, avec support pour montage plat et support angulaire, avec câble électrique de 0,5 m et connecteur QS075.	10	1,335	100	14,25
FT-078 B LED QS150 5907556039759		Feu de gabarit à LED 12-30V, blanc, avec catadioptré, avec support pour montage plat et support angulaire, avec câble électrique de 0,5 m et connecteur QS150.	10	1,380	100	14,70
FT-078 C LED 5907556039766		Feu de gabarit à LED 12-30V, rouge, avec catadioptré, avec support pour montage plat et support angulaire, avec câble électrique de 0,5 m.	10	1,285	100	13,75
FT-078 C LED QS075 5907556039773		Feu de gabarit à LED 12-30V, rouge, avec catadioptré, avec support pour montage plat et support angulaire, avec câble électrique de 0,5 m et connecteur QS075.	10	1,335	100	14,25
FT-078 C LED QS150 5907556039780		Feu de gabarit à LED 12-30V, rouge, avec catadioptré, avec support pour montage plat et support angulaire, avec câble électrique de 0,5 m et connecteur QS150.	10	1,380	100	14,70
FT-078 Z LED 5907556039797		Feu de gabarit à LED 12-30V, orange, avec catadioptré, avec support pour montage plat et support angulaire, avec câble électrique de 0,5 m.	10	1,285	100	13,75
FT-078 Z LED QS075 5907556039803		Feu de gabarit à LED 12-30V, orange, avec catadioptré, avec support pour montage plat et support angulaire, avec câble électrique de 0,5 m et connecteur QS075.	10	1,335	100	14,25
FT-078 Z LED QS150 5907556039810		Feu de gabarit à LED 12-30V, orange, avec catadioptré, avec support pour montage plat et support angulaire, avec câble électrique de 0,5 m et connecteur QS150.	10	1,380	100	14,70



Feu à LED à 1 fonctions
 Homologation européenne E9
 Homologation de compatibilité électromagnétique ECE R10
 Conception résistante aux chocs
 Toute polarité de la connexion du feu

PARAMÈTRES DU FEU

Fonctions du feu	Consommation d'énergie (Valeur maximale)		Puissance nominale	
	12V	24V	12V	24V
Feu de position	0,04A	0,04A	0,5W	1W



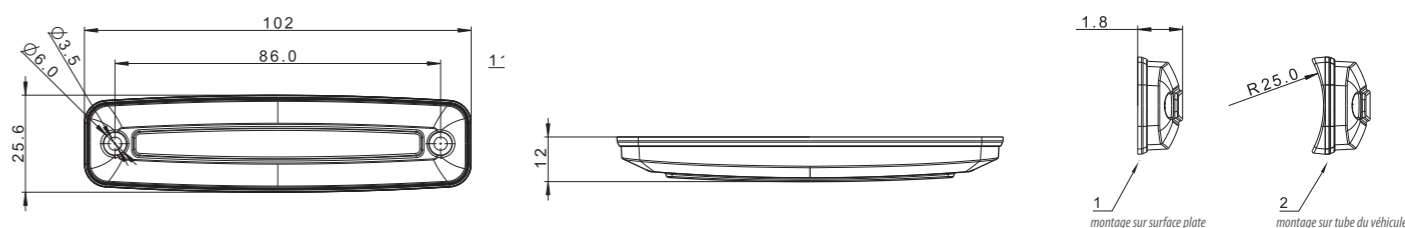
Référence	Photo	Description	Pack unitaire		Multipack / carton 59x39x29	
			quant.	kg	quant.	kg
FT-081 B LED 5907556039667		Feu de gabarit à LED 12-30V, blanc, longueur du câble 0,15 m, avec embase noir plate.	1	0,020	700	14,90
FT-081 C LED 5907556039674		Feu de gabarit à LED 12-30V, rouge, longueur du câble 0,15 m, avec embase noir plate.	1	0,020	700	14,90
FT-081 Z LED 5907556039681		Feu de gabarit à LED 12-30V, orange, longueur du câble 0,15 m, avec embase noir plate.	1	0,020	700	14,90
FT-081 B LED DARK 5907556039698		Feu de gabarit à LED 12-30V, blanc, version sombre longueur du câble 0,15 m, avec embase noir plate.	1	0,020	700	14,90
FT-081 C LED DARK 5907556039704		Feu de gabarit à LED 12-30V, rouge, version sombre longueur du câble 0,15 m, avec embase noir plate.	1	0,020	700	14,90
FT-081 Z LED DARK 5907556039711		Feu de gabarit à LED 12-30V, orange, version sombre longueur du câble 0,15 m, avec embase noir plate.	1	0,020	700	14,90



Feu à LED à 1 fonctions
 Homologation européenne E9
 Homologation de compatibilité électromagnétique ECE R10
 Conception résistante aux chocs
 Toute polarité de la connexion du feu

PARAMÈTRES DU FEU

Fonctions du feu	Consommation d'énergie (Valeur maximale)		Puissance nominale	
	12V	24V	12V	24V
FT-079 LED - lumière blanche/jaune	0,02A	0,02A	0,25W	0,5W
FT-079 LED - lumière rouge	0,04A	0,04A	0,5W	1W
FT-079 LED DARK - lumière blanche/jaune	0,05A	0,05A	0,6W	1,2W
FT-079 LED DARK - lumière rouge	0,08A	0,08A	1W	2W



Référence	Photo	Description	Pack unitaire		Multipack / carton 59x39x29	
			quant.	kg	quant.	kg
FT-079 B LED 5907556037526		Feu de gabarit à LED 12-30V, blanc, longueur du câble 0,15 m, avec embase noir plate et pour un pare-chocs.	1	0,028	600	17,7
FT-079 C LED 5907556037533		Feu de gabarit à LED 12-30V, rouge, longueur du câble 0,15 m, avec embase noir plate et pour un pare-chocs.	1	0,028	600	17,7
FT-079 Z LED 5907556037540		Feu de gabarit à LED 12-30V, orange, longueur du câble 0,15 m, avec embase noir plate et pour un pare-chocs.	1	0,028	600	17,7
FT-079 B LED DARK 5907556039476		Feu de gabarit à LED 12-30V, blanc, version sombre longueur du câble 0,15 m, avec embase noir plate et pour un pare-chocs.	1	0,028	600	17,7
FT-079 C LED DARK 5907556039483		Feu de gabarit à LED 12-30V, rouge, version sombre longueur du câble 0,15 m, avec embase noir plate et pour un pare-chocs.	1	0,028	600	17,7
FT-079 Z LED DARK 5907556039490		Feu de gabarit à LED 12-30V, orange, version sombre longueur du câble 0,15 m, avec embase noir plate et pour un pare-chocs.	1	0,028	600	17,7



Design **Rétro**



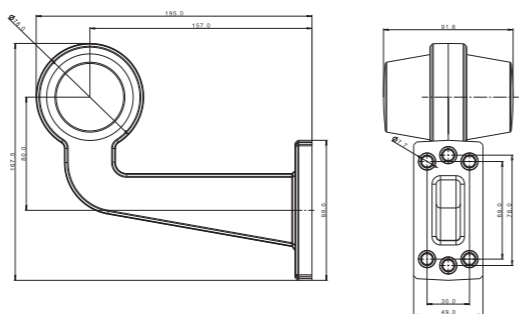
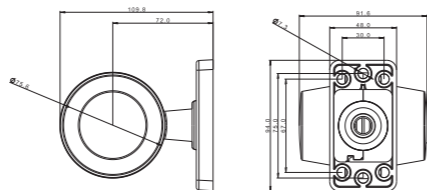
Les feux de position **FT-147 LED** s'inspirent du style **RÉTRO**. Ils se caractérisent par un design classique et intemporel, une finition soignée, une bonne qualité et une haute résistance aux dommages mécaniques.

Ils sont disponibles en plusieurs versions de produits

– en fonction de la forme et de la couleur de la lumière :

– Feux de position **FT-147 LED (blanc et rouge)** avec homologation européenne et certificat de compatibilité électromagnétique

– Feux **décoratifs FT-147 LED (jaune-jaune, rouge-jaune)** – sans homologation (feu décoratif)



PARAMÈTRES DU FEU

Fonctions du feu	Consommation d'énergie (Valeur maximale)		Puissance nominale	
	12V	24V	12V	24V
feu de position	0,06A	0,06A	0,75W	1,5W



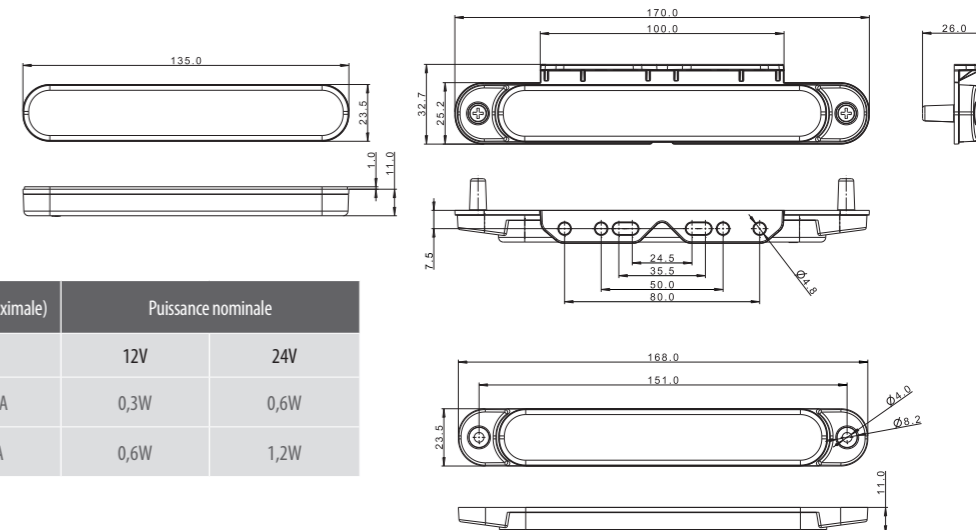
Feu à **LED** à 2 fonctions avec catadioptr
Homologation européenne **E9**
Homologation de compatibilité électromagnétique **CEM**
Conception résistante aux chocs
Le feu est protégé contre l'inversion de polarité
Toute polarité de la connexion du feu

PARAMÈTRES DU FEU

Fonctions du feu	Consommation d'énergie (Valeur maximale)		Puissance nominale	
	12V	24V	12V	24V
lumière blanche/jaune	0,025A	0,025A	0,3W	0,6W
lumière rouge	0,05A	0,05A	0,6W	1,2W



FT-065 LED



Référence	Photo	Description	Pack unitaire		Multipack / carton 59x39x29	
			quant.	kg	quant.	kg
FT-147 A B/C LED 5907556032736		Feux de gabarit corne à LED, 12-30V, blanc-rouge, à corne court, câble 0.45m.	1	0,196	80	15,68
FT-147 A C/Z LED 5907556032743		Feux corne décoratif à LED, 12-30V, rouge-jaune, à corne court, câble 0.45m.	1	0,196	80	15,68
FT-147 A Z/Z LED 5907556032750		Feux corne décoratif à LED, 12-30V, jaune-jaune, à corne court, câble 0.45m.	1	0,196	80	15,68
FT-147 F L B/C LED 5907556032774		Feux de gabarit corne, gauche, à LED, 12-30V, blanc-rouge, à corne long coudé, câble 0.3m.	1	0,298	50	14,90
FT-147 F P B/C LED 5907556032781		Feux de gabarit corne, droit, à LED, 12-30V, blanc-rouge, à corne long coudé, câble 0.3m.	1	0,298	50	14,90
FT-147 F L C/Z LED 5907556032798		Feux corne décoratif, gauche, à LED, 12-30V, rouge-jaune, à corne long coudé, câble 0.3m.	1	0,298	50	14,90
FT-147 F P C/Z LED 5907556032804		Feux corne décoratif, droit, à LED, 12-30V, rouge-jaune, à corne long coudé, câble 0.3m.	1	0,298	50	14,90
FT-147 F Z/Z LED 5907556032811		Feux corne décoratif, à LED, 12-30V, jaune-jaune, à corne long coudé, câble 0.3m.	1	0,298	50	14,90

Référence	Photo	Description	Pack unitaire		Multipack / carton 59x39x29	
			quant.	kg	quant.	kg
FT-065 B LED 5907556019133		Feu de gabarit à LED 12-30V, blanc, avec catadioptr, avec câble 0,5 m.	10	0,53	400	22,20
FT-065 C LED 5907556019140		Feu de gabarit à LED 12-30V, rouge, avec catadioptr, avec câble 0,5 m.	10	0,53	400	22,20
FT-065 Z LED 5907556019157		Feu de gabarit à LED 12-30V, orange, avec catadioptr, avec câble 0,5 m.	10	0,53	400	22,20
FT-065 B+K LED 5907556019164		Feu de gabarit à LED 12-30V, blanc, avec catadioptr, sur patte équerre et avec câble 0,5 m.	10	0,67	320	22,50
FT-065 C+K LED 5907556019171		Feu de gabarit à LED 12-30V, rouge, avec catadioptr, sur patte équerre et avec câble 0,5 m.	10	0,67	320	22,50
FT-065 Z+K LED 5907556019188		Feu de gabarit à LED 12-30V, orange, avec catadioptr, sur patte équerre et avec câble 0,5 m.	10	0,67	320	22,50
FT-065 B LED TAPE 5907556019195		Feu de gabarit à LED 12-30V, blanc, catadioptr, ruban adhésif avec câble 0,5 m.	10	0,48	400	20,20
FT-065 C LED TAPE 5907556019201		Feu de gabarit à LED 12-30V, rouge, catadioptr, ruban adhésif avec câble 0,5 m.	10	0,48	400	20,20
FT-065 Z LED TAPE 5907556019218		Feu de gabarit à LED 12-30V, orange, catadioptr, ruban adhésif avec câble 0,5 m.	10	0,48	400	20,20



FT-062 LED



FT-062 LED DARK

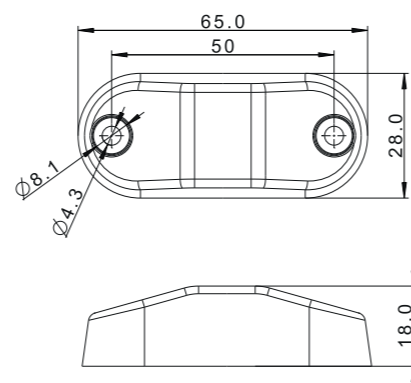


Feu à LED à 1 fonctions
Homologation européenne E9 et américaine SAE
Homologation de compatibilité électromagnétique CEM
Conception résistante aux chocs
Toute polarité de la connexion du feu

Le feu est homologué selon les normes européennes E9 et américaines SAE.

PARAMÈTRES DU FEU

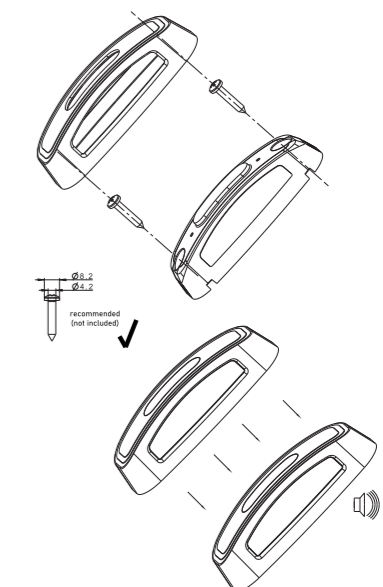
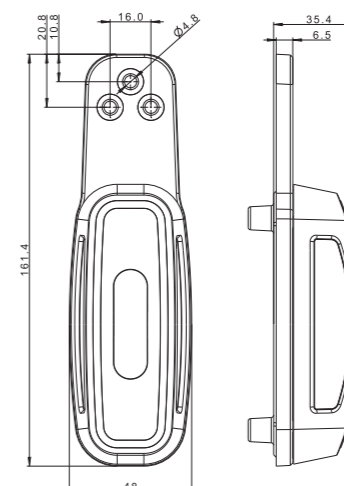
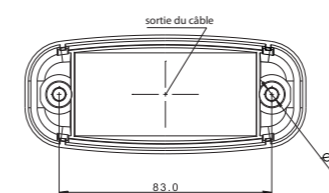
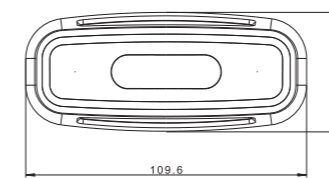
Fonctions du feu	Consommation d'énergie (Valeur maximale)		Puissance nominale	
	12V	24V	12V	24V
lumière blanche/jaune	0,025A	0,025A	0,3W	0,6W
lumière rouge	0,05A	0,05A	0,6W	1,2W



Feu à LED à 3 fonctions
Homologation européenne E9
Homologation de compatibilité électromagnétique CEM
Structure de la lampe résistante aux chocs et aux dommages mécaniques – cloche PC
Toute polarité de la connexion du feu

PARAMÈTRES DU FEU

Fonctions du feu	Consommation d'énergie (Valeur maximale)		Puissance nominale	
	12V	24V	12V	24V
version à 3 fonctions (feu de gabarit avant, arrière, latéral)	0,1A	0,1A	1,2W	2,4W



Référence	Photo	Description	Pack unitaire		Multipack / carton 59x39x29	
			quant.	kg	quant.	kg
FT-062 B LED 5907556019225		Feu de gabarit à LED 12-30V, blanc, longueur du câble 0,15m.	10	0,285	400	12,40
FT-062 C LED 5907556019232		Feu de gabarit à LED 12-30V, rouge, longueur du câble 0,15m.	10	0,285	400	12,40
FT-062 Z LED 5907556019249		Feu de gabarit à LED 12-30V, orange, longueur du câble 0,15 m.	10	0,285	400	12,40
FT-062 B LED DARK 5907556019577		Feu de gabarit à LED 12-30V, blanc, version sombre, longueur du câble 0,15m.	10	0,285	400	12,40
FT-062 C LED DARK 5907556019584		Feu de gabarit à LED 12-30V, rouge, version sombre, longueur du câble 0,15m.	10	0,285	400	12,40
FT-062 Z LED DARK 5907556019591		Feu de gabarit à LED 12-30V, orange, version sombre, longueur du câble 0,15 m.	10	0,285	400	12,40

Référence	Photo	Description	Pack unitaire		Multipack / carton 59x39x29	
			quant.	kg	quant.	kg
FT-079 B LED 5907556037526		Feu de gabarit à LED 12-30V, 3 fonctions (avant, arrière et latéral), longueur du câble 0,5 m.	1	0,096	250	24,90
FT-079 C LED 5907556037533		Feu de gabarit à LED, 3 fonctions avec feu de position avant, arrière et latérale, support allongé droit, câble de 0,5 m.	1	0,155	100	16,40



FT-067 LED



Feu à LED à 1 fonction
Homologation européenne E9
Homologation de compatibilité électromagnétique CEM
Conception résistante aux chocs
Toute polarité de la connexion du feu

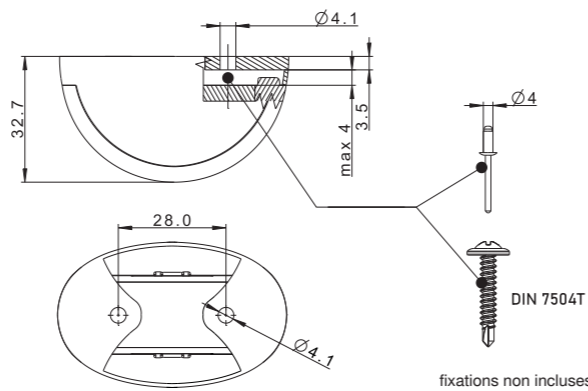
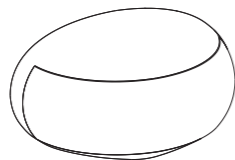
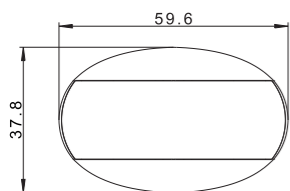


FT-067 LED DARK



PARAMÈTRES DU FEU

Fonctions du feu	Consommation d'énergie (Valeur maximale)		Puissance nominale	
	12V	24V	12V	24V
lumière blanche/jaune	0,035A	0,035A	0,45W	0,9W
lumière rouge	0,045A	0,045A	0,55W	1,1W



fixations non incluses

Référence	Photo	Description	Pack unitaire		Multipack / carton 59x39x29	
			quant.	kg	quant.	kg
FT-067 B LED 5907556019225		Feu de gabarit à LED 12-30V, blanc, longueur du câble 0,15m.	10	0,290	400	12,60
FT-067 C LED 5907556019232		Feu de gabarit à LED 12-30V, rouge, longueur du câble 0,15m.	10	0,290	400	12,60
FT-067 Z LED 5907556019249		Feu de gabarit à LED 12-30V, orange, longueur du câble 0,15 m.	10	0,290	400	12,60
FT-067 B LED DARK 5907556019577		Feu de gabarit à LED 12-30V, blanc, version sombre, longueur du câble 0,15m.	10	0,290	400	12,60
FT-067 C LED DARK 5907556019584		Feu de gabarit à LED 12-30V, rouge, version sombre, longueur du câble 0,15m.	10	0,290	400	12,60
FT-067 Z LED DARK 5907556019591		Feu de gabarit à LED 12-30V, orange, version sombre, longueur du câble 0,15 m.	10	0,290	400	12,60



FT-068 LED



Feu à LED à 1 fonction
Homologation européenne E9
Homologation de compatibilité électromagnétique CEM
Conception résistante aux chocs
Toute polarité de la connexion du feu

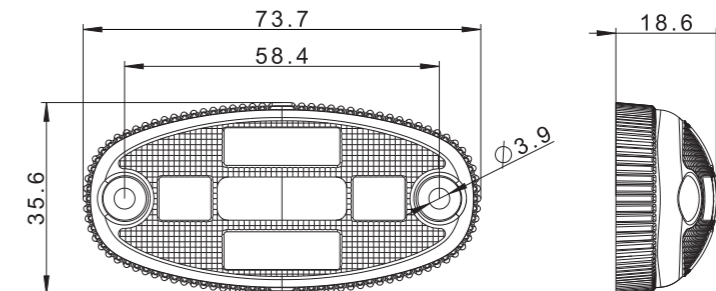


FT-068 LED DARK



PARAMÈTRES DU FEU

Fonctions du feu	Consommation d'énergie (Valeur maximale)		Puissance nominale	
	12V	24V	12V	24V
lumière blanche/jaune	0,025A	0,025A	0,3W	0,6W
lumière rouge	0,05A	0,05A	0,6W	1,2W



Référence	Photo	Description	Pack unitaire		Multipack / carton 59x39x29	
			quant.	kg	quant.	kg
FT-068 B LED 5907556019317		Feu de gabarit à LED 12-30V, blanc, longueur du câble 0,15m.	10	0,238	500	12,90
FT-068 C LED 5907556019324		Feu de gabarit à LED 12-30V, rouge, longueur du câble 0,15m.	10	0,238	500	12,90
FT-068 Z LED 5907556019331		Feu de gabarit à LED 12-30V, orange, longueur du câble 0,15 m.	10	0,238	500	12,90
FT-068 B LED DARK 5907556019348		Feu de gabarit à LED 12-30V, blanc, version sombre, longueur du câble 0,15m.	10	0,238	500	12,90
FT-068 C LED DARK 55907556019355		Feu de gabarit à LED 12-30V, rouge, version sombre, longueur du câble 0,15m.	10	0,238	500	12,90
FT-068 Z LED DARK 5907556019362		Feu de gabarit à LED 12-30V, orange, version sombre, longueur du câble 0,15 m.	10	0,238	500	12,90

FT-074 LED



FT-074 LED DARK

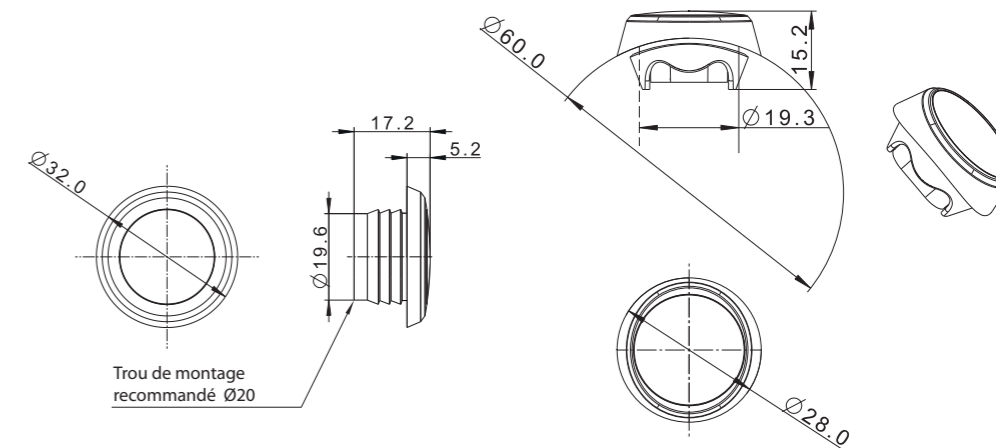


Feu à LED à 1 fonctions
FT-074 LED avec lentille sombre – version **DARK**
FT-074 LED / FT-074 LED DARK il est disponible en cinq couleurs : **blanc, jaune, rouge, vert et bleu.**
 Homologation européenne **E9**
 Homologation de compatibilité électromagnétique **CEM**
 Conception résistante aux chocs
 Toute polarité de la connexion du feu
 Mise en œuvre d'un système révolutionnaire de fixation du feu sur le corps au moyen d'un adaptateur en caoutchouc profilé une émission de lumière intéressante et unique

PARAMÈTRES DU FEU

Fonctions du feu	Consommation d'énergie (Valeur maximale)		Puissance nominale	
	12V	24V	12V	24V
Feu de position	0,03A	0,03A	0,4W	0,8W

LE KIT COMPREND :
 - un feu de gabarit
 - un joint en caoutchouc pour montage sur surface plate
 - un joint en caoutchouc pour montage sur tube du véhicule



Référence	Photo	Description	Pack unitaire		Multipack / carton 59x39x29	
			quant.	kg	quant.	kg
FT-074 B LED 5907556015616		Feu de gabarit à LED, blanc, rond, à encastrer, longueur du câble 0,15 m.	10	0,16	1000	12
FT-074 C LED 5907556015623		Feu de gabarit à LED, rouge, rond, à encastrer, longueur du câble 0,15 m.	10	0,16	1000	12
FT-074 Z LED 5907556015630		Feu de gabarit à LED, orange, rond, à encastrer, longueur du câble 0,15 m.	10	0,16	1000	12
FT-074 N LED 5907556019553		Feu de gabarit à LED, bleu, rond, à encastrer, longueur du câble 0,15 m.	10	0,16	1000	12
FT-074 ZIEL LED 5907556019560		Feu de gabarit à LED, vert, rond, à encastrer, longueur du câble 0,15 m.	10	0,16	1000	12
FT-074 B LED DARK 5907556036581		Feu de gabarit à LED, blanc, version DARK, rond, à encastrer, longueur du câble 0,15 m.	10	0,16	1000	12
FT-074 C LED DARK 5907556036604		Feu de gabarit à LED, rouge, version DARK, rond, à encastrer, longueur du câble 0,15 m.	10	0,16	1000	12
FT-074 Z LED DARK 5907556036598		Feu de gabarit à LED, orange, version DARK, rond, à encastrer, longueur du câble 0,15 m.	10	0,16	1000	12
FT-074 N LED DARK 5907556036611		Feu de gabarit à LED, bleu, version DARK, rond, à encastrer, longueur du câble 0,15 m.	10	0,16	1000	12
FT-074 ZIEL LED DARK 5907556036628		Feu de gabarit à LED, vert, version DARK, rond, à encastrer, longueur du câble 0,15 m.	10	0,16	1000	12



NOUVEAUTÉ!
FT-073 BZ LED

Feux FT-073 BZ LED sont équipés de deux couleurs de lumière. La lumière peut être changée à l'aide d'un interrupteur (installation côté client) du blanc au jaune et à l'inverse.

Feu à LED à 1 fonctions
Homologation européenne E9
Homologation de compatibilité électromagnétique CEM
Conception résistante aux chocs
Toute polarité de la connexion du feu
Mise en oeuvre d'un système révolutionnaire de fixation du feu sur la carrosserie ou sur les tubes du véhicule au moyen d'une entretoise profilée en caoutchouc
Produit équipé de bouchons à vis de montage leur donnant une image professionnelle
Une émission de lumière unique et surprenante.
FT-073 LED – il est disponible en cinq couleurs : blanc, jaune, rouge, vert et bleu.

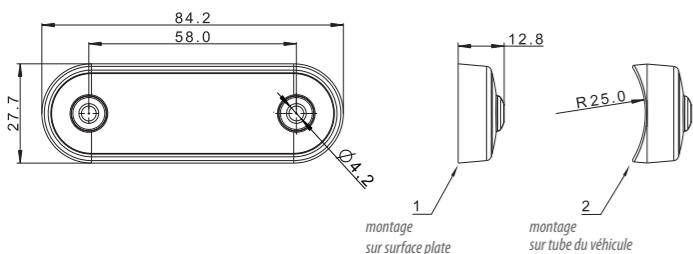


PARAMÈTRES DU FEU

Fonctions du feu	Consommation d'énergie (Valeur maximale)		Puissance nominale	
	12V	24V	12V	24V
Feu de position	0,05A	0,05A	0,6W	1,2W

LE KIT COMPREND :

- un feu de gabarit
- un joint en caoutchouc pour montage sur surface plate
- un joint en caoutchouc pour montage sur tube du véhicule
- des caches pour vis de fixation



Feu à LED à 1 fonctions
Homologation européenne E9
Homologation de compatibilité électromagnétique CEM
Conception résistante aux chocs
Toute polarité de la connexion du feu
Mise en oeuvre d'un système révolutionnaire de fixation du feu sur la carrosserie ou sur les tubes du véhicule au moyen d'une entretoise profilée en caoutchouc
Produit équipé de bouchons à vis de montage leur donnant une image professionnelle
Une émission de lumière unique et surprenante.
FT-073 LED LONG – il est disponible en cinq couleurs : blanc, jaune, rouge, vert et bleu.

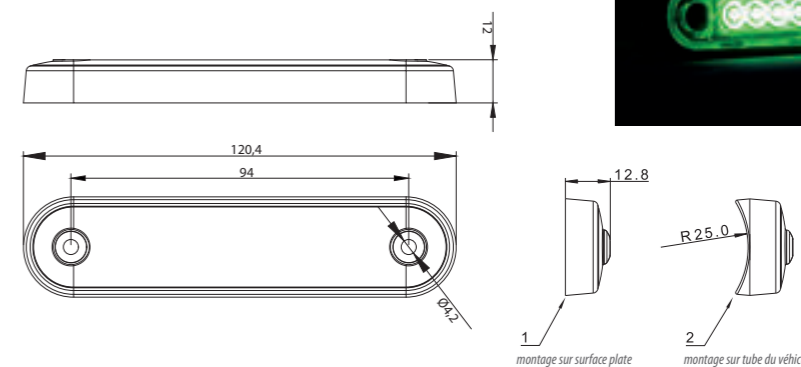


PARAMÈTRES DU FEU

Fonctions du feu	Consommation d'énergie (Valeur maximale)		Puissance nominale	
	12V	24V	12V	24V
Feu de position	0,1A	0,1A	1,2W	2,4W

LE KIT COMPREND :

- un feu de gabarit
- un joint en caoutchouc pour montage sur surface plate
- un joint en caoutchouc pour montage sur tube du véhicule
- des caches pour vis de fixation



Référence	Photo	Description	Pack unitaire		Multipack / carton 59x39x29	
			quant.	kg	quant.	kg
FT-073 B LED 5907556015487		Feu de gabarit à LED 12-30V, blanc, longueur du câble 0,15m, avec embase noir plate et pour un pare-chocs.	10	0,6	500	30,70
FT-073 C LED 5907556015494		Feu de gabarit à LED 12-30V, rouge, longueur du câble 0,15 m, avec embase noir plate et pour un pare-chocs.	10	0,6	500	30,70
FT-073 Z LED 5907556015500		Feu de gabarit à LED 12-30V, orange, longueur du câble 0,15m, avec embase noir plate et pour un pare-chocs.	10	0,6	500	30,70
FT-073 N LED 5907556019515		Feu de gabarit à LED 12-30V, bleu, longueur du câble 0,15m, avec embase noir plate et pour un pare-chocs.	10	0,6	500	30,70
FT-073 ZIEL LED 5907556019522		Feu de gabarit à LED 12-30V, vert, longueur du câble 0,15m, avec embase noir plate et pour un pare-chocs.	10	0,6	500	30,70
FT-073 BZ LED 5907556032842		Feu de gabarit à LED 12-30V, blanc et orange, longueur du câble 0,15m, avec embase noir plate et pour un pare-chocs.	10	0,6	500	30,70

Référence	Photo	Description	Pack unitaire		Multipack / carton 59x39x29	
			quant.	kg	quant.	kg
FT-073 B LED LONG 5907556018228		Feu de gabarit à LED 12-30V, blanc, longueur du câble 0,15m, avec embase noir plate et pour un pare-chocs.	10	0,64	400	26,30
FT-073 C LED LONG 5907556018235		Feu de gabarit à LED 12-30V, rouge, longueur du câble 0,15m, avec embase noir plate et pour un pare-chocs.	10	0,64	400	26,30
FT-073 Z LED LONG 5907556018242		Feu de gabarit à LED 12-30V, orange, longueur du câble 0,15m, avec embase noir plate et pour un pare-chocs.	10	0,64	400	26,30
FT-073 N LED LONG 5907556019539		Feu de gabarit à LED 12-30V, bleu, longueur du câble 0,15m, avec embase noir plate et pour un pare-chocs.	10	0,64	400	26,30
FT-073 ZIEL LED LONG 5907556019546		Feu de gabarit à LED 12-30V, vert, longueur du câble 0,15m, avec embase noir plate et pour un pare-chocs.	10	0,64	400	26,30



NOUVEAUTÉ!
FT-073 BZ LED DARK

Feu à LED à 1 fonction
Homologation européenne E9
Homologation de compatibilité électromagnétique CEM
Conception résistante aux chocs
Toute polarité de la connexion du feu
Mise en œuvre d'un système révolutionnaire de fixation du feu sur la carrosserie ou sur les tubes du véhicule au moyen d'une entretoise profilée en caoutchouc
Produit équipé de bouchons à vis de montage leur donnant une image professionnelle
Une émission de lumière unique et surprenante.
FT-073 LED DARK – il est disponible en cinq couleurs : **blanc, jaune, rouge, vert et bleu.**

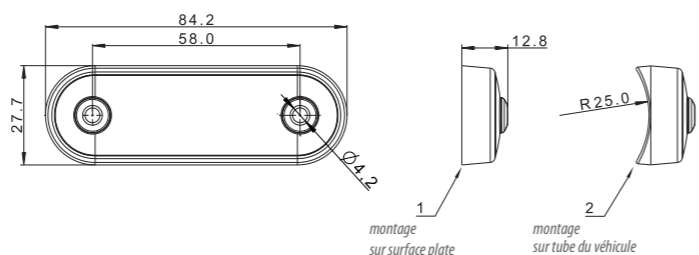
PARAMÈTRES DU FEU

Fonctions du feu	Consommation d'énergie (Valeur maximale)		Puissance nominale	
	12V	24V	12V	24V
Feu de position	0,05A	0,05A	0,6W	1,2W



Feux **FT-073 BZ LED DARK** sont équipés de deux couleurs de lumière. La lumière peut être changée à l'aide d'un interrupteur (installation côté client) du **blanc** au **jaune** et à l'inverse.

LE KIT COMPREND :
- un feu de gabarit
- un joint en caoutchouc pour montage sur surface plate
- un joint en caoutchouc pour montage sur tube du véhicule
- des caches pour vis de fixation



Référence	Photo	Description	Pack unitaire		Multipack / carton 59x39x29	
			quant.	kg	quant.	kg
FT-073 B LED DARK 5907556018860		Feu de gabarit à LED 12-30V, blanc, version sombre, longueur du câble 0,15m, avec embase noir plate et pour un pare-chocs.	10	0,6	500	30,70
FT-073 C LED DARK 5907556018877		Feu de gabarit à LED 12-30V, rouge, version sombre, longueur du câble 0,15 m, avec embase noir plate et pour un pare-chocs.	10	0,6	500	30,70
FT-073 Z LED DARK 5907556018884		Feu de gabarit à LED 12-30V, orange, version sombre, longueur du câble 0,15m, avec embase noir plate et pour un pare-chocs.	10	0,6	500	30,70
FT-073 N LED DARK 5907556029828		Feu de gabarit à LED 12-30V, bleu, version sombre, longueur du câble 0,15 m, avec embase noir plate et pour un pare-chocs.	10	0,6	500	30,70
FT-073 ZIEL LED DARK 5907556029811		Feu de gabarit à LED 12-30V, vert, version sombre, longueur du câble 0,15 m, avec embase noir plate et pour un pare-chocs.	10	0,6	500	30,70
FT-073 BZ LED DARK 5907556032859		Feu de gabarit à LED 12-30V, blanc et orange, version sombre, longueur du câble 0,15 m, avec embase noir plate et pour un pare-chocs.	10	0,6	500	30,70



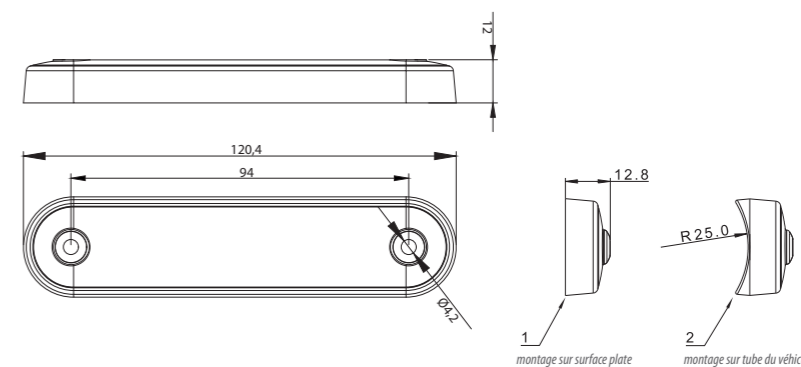
Feu à LED à 1 fonction
Homologation européenne E9
Homologation de compatibilité électromagnétique CEM
Conception résistante aux chocs
Toute polarité de la connexion du feu
Mise en œuvre d'un système révolutionnaire de fixation du feu sur la carrosserie ou sur les tubes du véhicule au moyen d'une entretoise profilée en caoutchouc
Produit équipé de bouchons à vis de montage leur donnant une image professionnelle
Une émission de lumière unique et surprenante.
FT-073 LED LONG DARK – il est disponible en cinq couleurs : **blanc, jaune, rouge, vert et bleu.**

PARAMÈTRES DU FEU

Fonctions du feu	Consommation d'énergie (Valeur maximale)		Puissance nominale	
	12V	24V	12V	24V
Feu de position	0,1A	0,1A	1,2W	2,4W



LE KIT COMPREND :
- un feu de gabarit
- un joint en caoutchouc pour montage sur surface plate
- un joint en caoutchouc pour montage sur tube du véhicule
- des caches pour vis de fixation



Référence	Photo	Description	Pack unitaire		Multipack / carton 59x39x29	
			quant.	kg	quant.	kg
FT-073 B LED LONG DARK 5907556018839		Feu de gabarit à LED 12-30V, blanc, version sombre, longueur du câble 0,15m, avec embase noir plate et pour un pare-chocs.	10	0,64	400	26,30
FT-073 C LED LONG DARK 5907556018846		Feu de gabarit à LED 12-30V, rouge, version sombre, longueur du câble 0,15 m, avec embase noir plate et pour un pare-chocs.	10	0,64	400	26,30
FT-073 Z LED LONG DARK 5907556018853		Feu de gabarit à LED 12-30V, orange, version sombre, longueur du câble 0,15m, avec embase noir plate et pour un pare-chocs.	10	0,64	400	26,30
FT-073 N LED LONG DARK 5907556029842		Feu de gabarit à LED 12-30V, bleu, version sombre, longueur du câble 0,15 m, avec embase noir plate et pour un pare-chocs.	10	0,64	400	26,30
FT-073 ZIEL LED LONG DARK 5907556029835		Feu de gabarit à LED 12-30V, vert, version sombre, longueur du câble 0,15 m, avec embase noir plate et pour un pare-chocs.	10	0,64	400	26,30

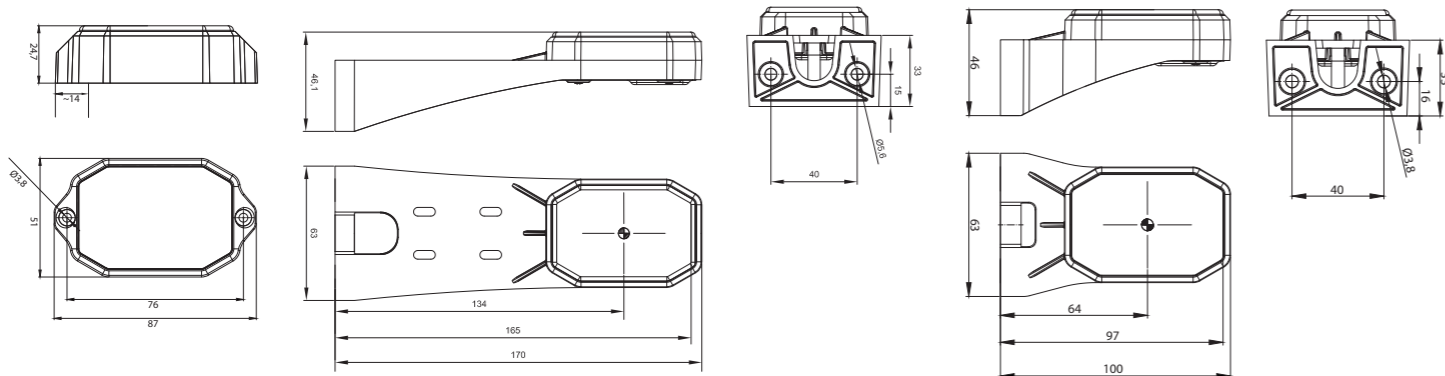


Feu à LED à 2 fonctions avec catadioptré
Homologation européenne E9
Homologation de compatibilité électromagnétique CEM
Feu résistant aux chocs
Toute polarité de la connexion du feu



PARAMÈTRES DU FEU

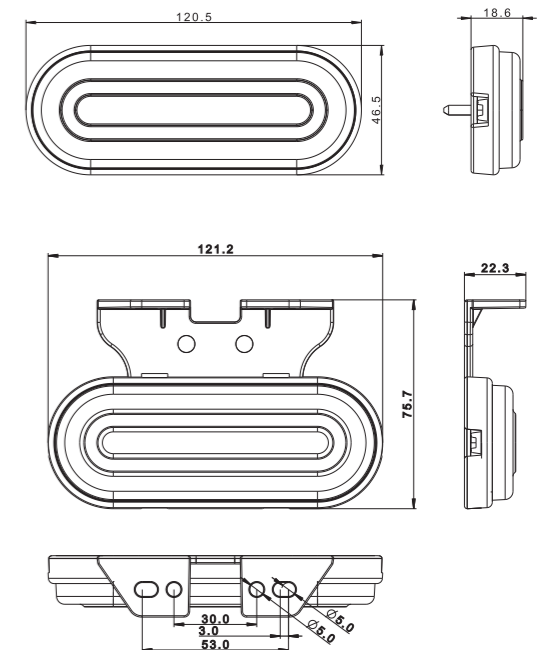
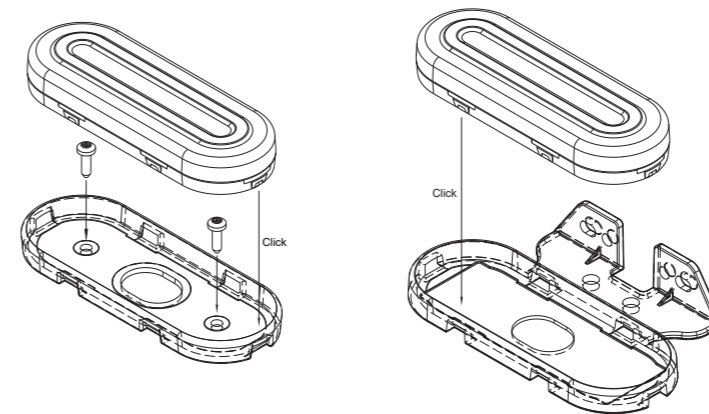
Fonctions du feu	Consommation d'énergie (Valeur maximale)		Puissance nominale	
	12V	24V	12V	24V
lumière jaune/blanche	0,04A	0,04A	0,5W	1W



Référence	Photo	Description	Pack unitaire		Multipack / carton 59x39x29	
			quant.	kg	quant.	kg
FT-069 B LED 5907556018143		Feu de gabarit à LED, 12-30V blanc avec catadioptré, montage à plat, sans câble.	10	0,70	400	28,00
FT-069 BI LED 5907556018150		Feu de gabarit à LED, 12-30V blanc avec catadioptré, sur patte équerre, sans câble.	10	0,86	150	12,90
FT-069 BIV LED 5907556018167		Feu de gabarit à LED, 12-30V blanc avec catadioptré, sur patte longue, sans câble.	10	0,98	100	9,80
FT-069 Z LED 5907556018174		Feu de gabarit à LED, 12-30V orange avec catadioptré, montage à plat, sans câble.	10	0,70	400	28,00
FT-069 ZI LED 5907556018181		Feu de gabarit à LED, 12-30V orange avec catadioptré, sur patte équerre, sans câble.	10	0,86	150	12,90
FT-069 ZIV LED 5907556018198		Feu de gabarit à LED, 12-30V orange avec catadioptré, sur patte longue, sans câble.	10	0,98	100	9,80
WKLAD FT-069 B LED 5907556018204		Insert de feu de gabarit FT-069 LED, 12-30V blanc avec catadioptré, sans câble.	10	0,36		
WKLAD FT-069 Z LED 5907556018211		Insert de feu de gabarit FT-069 LED, 12-30V orange avec catadioptré, sans câble.	10	0,36		



Feu à LED à 2 fonctions avec catadioptré
Homologation européen E9
Homologation de compatibilité électromagnétique CEM
Conception résistante aux chocs
Toute polarité de la connexion du feu
Construction du feu avec une hermétisation élevée ainsi que résistance d'éléments électroluminescents et électronique aux conditions météorologiques extérieures défavorables.
Le système innovant « CLICK-ON » mis en œuvre se caractérise par sa facilité de montage et son aspect esthétique
— aucun élément visible ne relie les lampes à la carrosserie.



PARAMÈTRES DU FEU

Fonctions du feu	Consommation d'énergie (Valeur maximale)		Puissance nominale	
	12V	24V	12V	24V
Feu de position	0,1A	0,1A	1,2W	2,4W

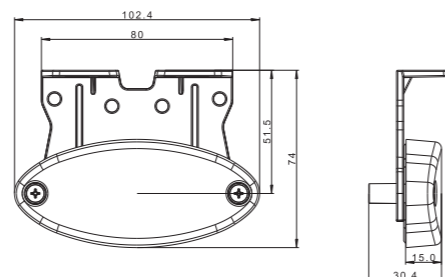
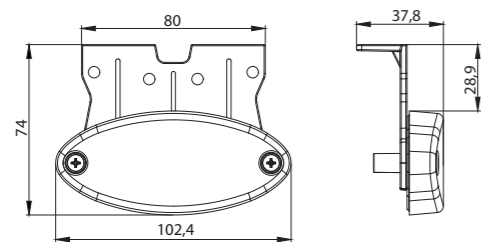
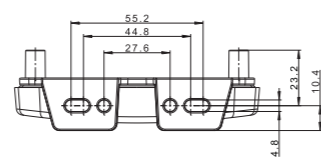
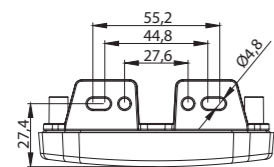
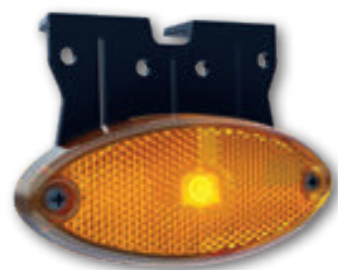
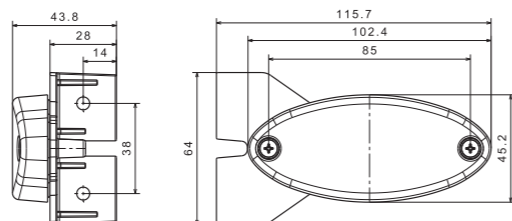
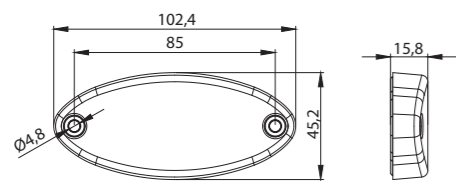
Référence	Photo	Description	Pack unitaire		Multipack / carton 59x39x29	
			quant.	kg	quant.	kg
FT-072 B LED 5907556015456		Feu de gabarit à LED 12-30V, blanc, avec catadioptré, longueur du câble 0,5 m.	10	1,10	150	16,50
FT-072 C LED 5907556015463		Feu de gabarit à LED 12-30V, orange, avec catadioptré, longueur du câble 0,5 m.	10	1,10	150	16,50
FT-072 Z LED 5907556015470		Feu de gabarit à LED 12-30V, rouge, avec catadioptré, longueur du câble 0,5 m.	10	1,10	150	16,50



Feu à LED à 2 fonctions avec catadioptré
 Homologation européenne E9
 Homologation de compatibilité électromagnétique CEM
 Conception résistante aux chocs
 Toute polarité de la connexion du feu
 Construction du feu avec une hermétisation élevée ainsi que
 résistance d'éléments électroluminescents
 et électronique aux conditions météorologiques extérieures
 défavorables.

PARAMÈTRES DU FEU

Fonctions du feu	Consommation d'énergie (Valeur maximale)		Puissance nominale	
	12V	24V	12V	24V
Feu de position	0,04A	0,04A	0,5W	1W

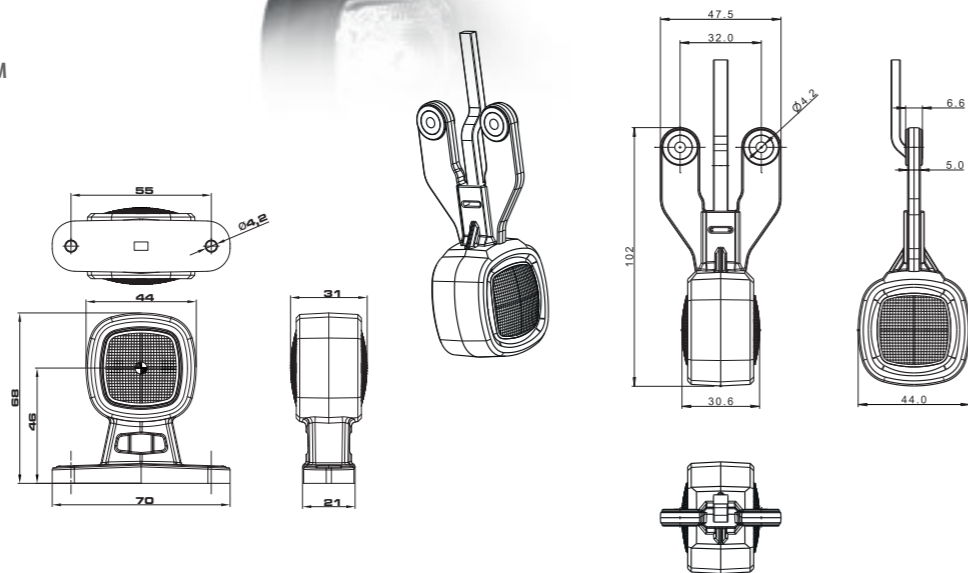


Référence	Photo	Description	Pack unitaire		Multipack / carton 59x39x29	
			quant.	kg	quant.	kg
FT-061 B LED 5907556017856		Feu de gabarit à LED 12-30V, blanc, avec catadioptré, avec câble 0,5m.	10	0,55	250	13,75
FT-061 B LED QS075 5907556017863		Feu de gabarit à LED 12-30V, blanc, avec catadioptré, avec câble 0,5 m et connecteur QS075.	10	0,61	250	15,00
FT-061 B LED QS150 5907556017870		Feu de gabarit à LED 12-30V, blanc, avec catadioptré, avec câble 0,5 m et connecteur QS150.	10	0,65	250	16,25
FT-061 C LED 5907556017887		Feu de gabarit à LED 12-30V, rouge, avec catadioptré, avec câble 0,5m.	10	0,55	250	13,75
FT-061 C LED QS075 5907556018020		Feu de gabarit à LED 12-30V, rouge, avec catadioptré, avec câble 0,5 m et connecteur QS075.	10	0,61	250	15,00
FT-061 C LED QS150 5907556018037		Feu de gabarit à LED 12-30V, rouge, avec catadioptré, avec câble 0,5 m et connecteur QS150.	10	0,65	250	16,25
FT-061 Z LED 5907556017894		Feu de gabarit à LED 12-30V, orange, avec catadioptré, avec câble 0,5m.	10	0,55	250	13,75
FT-061 Z LED QS075 5907556017900		Feu de gabarit à LED 12-30V, orange, avec catadioptré, avec câble 0,5 m et connecteur QS075.	10	0,61	250	15,00
FT-061 Z LED QS150 5907556017917		Feu de gabarit à LED 12-30V, orange, avec catadioptré, avec câble 0,5 m et connecteur QS150.	10	0,65	250	16,25
FT-061 B+K LED 5907556018259		Feu de gabarit à LED 12-30V, blanc, avec catadioptré, sur patte équerre et avec câble 0,5 m.	10	0,75	200	15,00
FT-061 B+K LED QS075 5907556018266		Feu de gabarit à LED 12-30V, blanc, avec catadioptré, sur patte équerre, avec câble 0,5 m et connecteur QS075.	10	0,80	200	16,00
FT-061 B+K LED QS150 5907556018273		Feu de gabarit à LED 12-30V, blanc, avec catadioptré, sur patte équerre, avec câble 0,5 m et connecteur QS150.	10	0,88	200	17,60
FT-061 C+K LED 5907556018280		Feu de gabarit à LED 12-30V, rouge, avec catadioptré, sur patte équerre et avec câble 0,5 m.	10	0,75	200	15,00
FT-061 C+K LED QS075 5907556018297		Feu de gabarit à LED 12-30V, rouge, avec catadioptré, sur patte équerre, avec câble 0,5 m et connecteur QS075.	10	0,80	200	16,00
FT-061 C+K LED QS150 5907556018303		Feu de gabarit à LED 12-30V, rouge, avec catadioptré, sur patte équerre, avec câble 0,5 m et connecteur QS150.	10	0,88	200	17,60
FT-061 Z+K LED 5907556018310		Feu de gabarit à LED 12-30V, orange, avec catadioptré, sur patte équerre et avec câble 0,5 m.	10	0,75	200	15,00
FT-061 Z+K LED QS075 5907556018327		Feu de gabarit à LED 12-30V, orange, avec catadioptré, sur patte équerre, avec câble 0,5 m et connecteur QS075.	10	0,80	200	16,00
FT-061 Z+K LED QS150 5907556018334		Feu de gabarit à LED 12-30V, orange, avec catadioptré, sur patte équerre, avec câble 0,5 m et connecteur QS150.	10	0,88	200	17,60
FT-061 BI LED 5907556019027		Feu de gabarit LED 12-30V, blanc, avec catadioptré, patte équerre, longueur du câble 0,5 m.	10	0,78	200	15,60
FT-061 BI LED QS075 5907556019034		Feu de gabarit LED 12-30V, blanc, avec catadioptré, patte équerre, longueur du câble 0,5 m et connecteur QS075.	10	0,83	200	16,60
FT-061 CI LED 5907556019041		Feu de gabarit LED 12-30V, rouge, avec catadioptré, patte équerre, longueur du câble 0,5 m	10	0,78	200	15,60
FT-061 CI LED QS075 5907556019058		Feu de gabarit LED 12-30V, rouge, avec catadioptré, patte équerre, longueur du câble 0,5 m et connecteur QS075	10	0,83	200	16,60
FT-061 Z+KF LED QS075 5907556028623		Feu de gabarit à LED 12-30V, orange, avec catadioptré et support retourné en avant, câble 0,5 m, connecteur QS075.	10	0,800	200	16,00
FT-061 Z+KF LED QS150 5907556028753		Feu de gabarit à LED 12-30V, orange, avec catadioptré et support retourné en avant, câble 0,5 m, connecteur QS150.	10	0,880	200	17,60



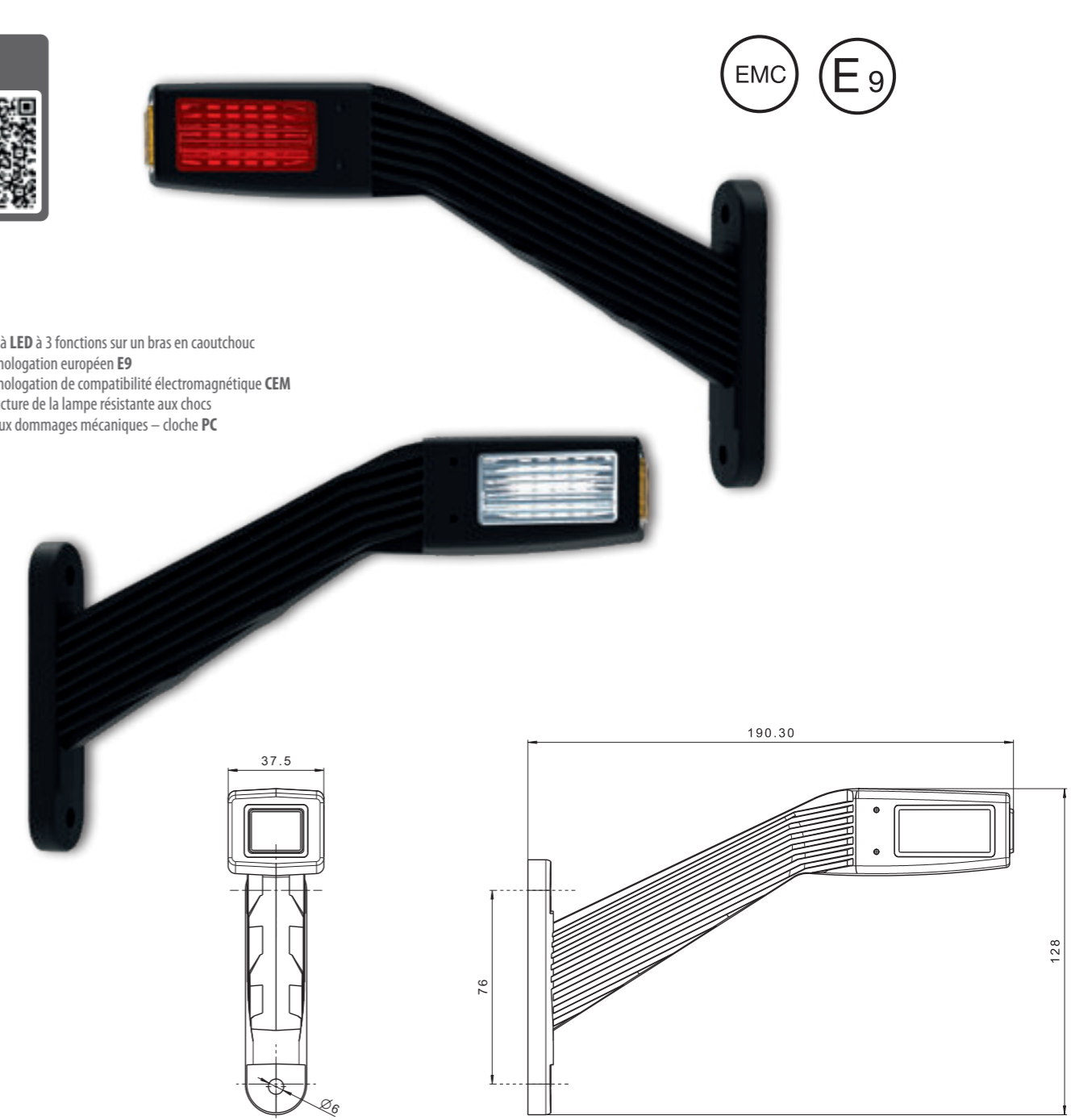
Feu à LED à 2 fonctions sur un bras en caoutchouc
Homologation européen E9
Homologation de compatibilité électromagnétique CEM
Structure de la lampe résistante aux chocs
et aux dommages mécaniques – cloche PC
Toute polarité de la connexion du feu

Feu à LED à 3 fonctions sur un bras en caoutchouc
Homologation européen E9
Homologation de compatibilité électromagnétique CEM
Structure de la lampe résistante aux chocs
et aux dommages mécaniques – cloche PC



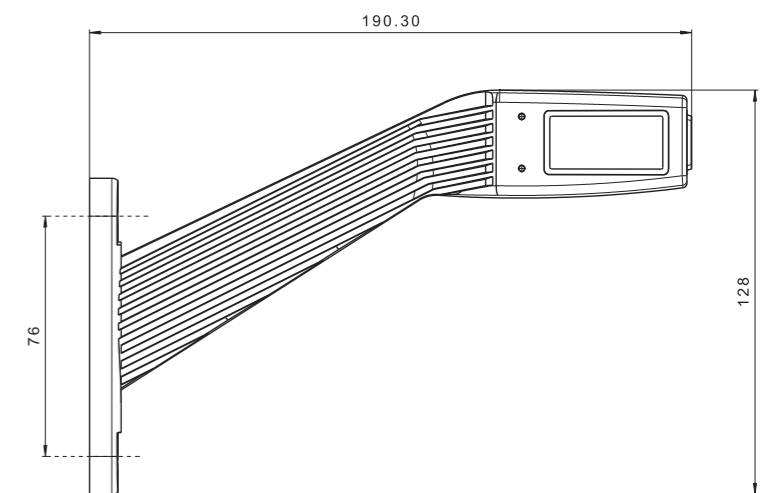
PARAMÈTRES DU FEU

Fonctions du feu	Consommation d'énergie (Valeur maximale)		Puissance nominale	
	12V	24V	12V	24V
Feu de position (FT-141 LED)	0,05A	0,05A	0,6W	1,2W
Feu de position (FT-141 A LED)	0,1A	0,1A	1,2W	2,4W



PARAMÈTRES DU FEU

Fonctions du feu	Consommation d'énergie (Valeur maximale)		Puissance nominale	
	12V	24V	12V	24V
Feu de position	0,1A	0,1A	1,2W	2,4W

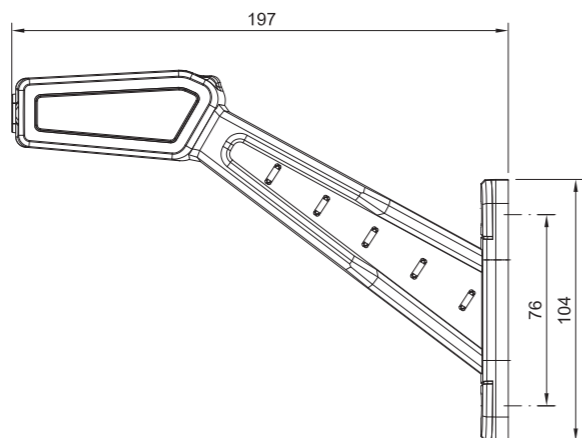
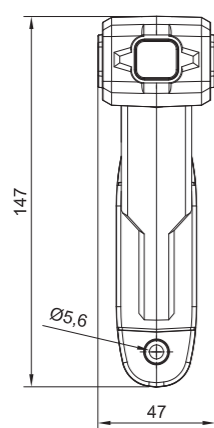


Référence	Photo	Description	Pack unitaire		Multipack / carton 59x39x29	
			quant.	kg	quant.	kg
FT-141 LED 5907556015517		Feu de gabarit à LED 12-30V, 2-fonctions, suspendu, longueur du câble 0,5 m – 2x0,75 mm².	1	0,075	200	15,60
FT-141 A LED 5907556015593		Feu de gabarit à LED 12-30V, 2-fonctions, longueur du câble 0,5 m – 2x0,75 mm².	1	0,078	250	19,50

Référence	Photo	Description	Pack unitaire		Multipack / carton 59x39x29	
			quant.	kg	quant.	kg
FT-145 L LED 5907556013599		Feu de gabarit coudé long, à LED 12-30V, tricolore, gauche, avec câble 0,3 m – 2x0,75 mm².	1	0,190	100	19,00
FT-145 P LED 5907556013605		Feu de gabarit coudé long, à LED 12-30V, tricolore, droit, avec câble 0,3 m – 2x0,75 mm².	1	0,190	100	19,00

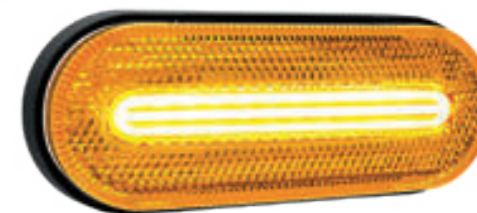
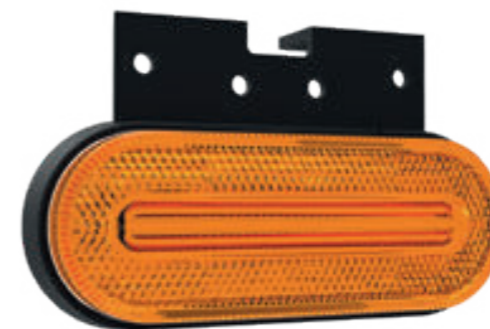


Feu à LED à 3 fonctions sur un bras en caoutchouc
Homologation européen E9
Homologation de compatibilité électromagnétique CEM

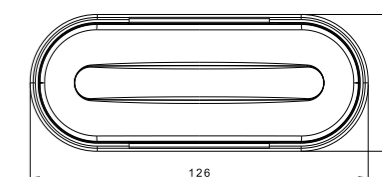
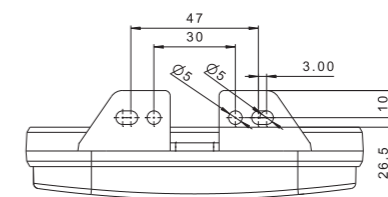
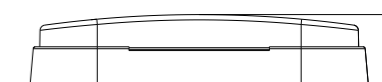
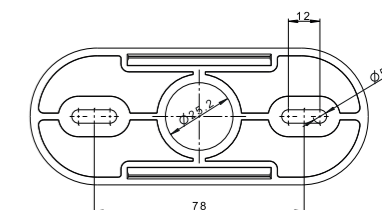
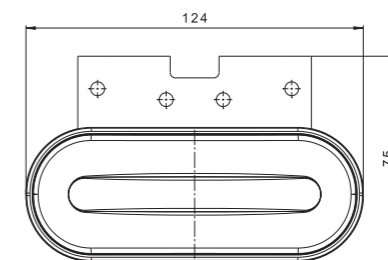
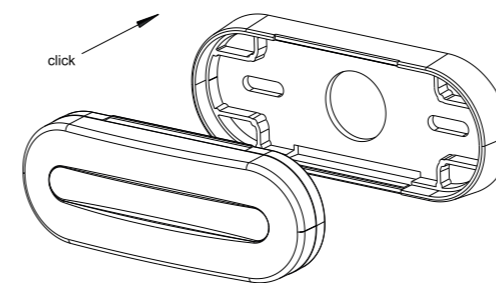


PARAMÈTRES DU FEU

Fonctions du feu	Consommation d'énergie (Valeur maximale)		Puissance nominale	
	12V	24V	12V	24V
feu de position	0,1A	0,1A	1,2W	2,4W



Feu à LED à 3 fonctions avec catadioptre
Homologation européen E9
Feu résistant aux chocs
Trois fils électriques :
Masse – Blanc ; Fonction de feu d'encombrement – Noir, Fonction des feux – Jaune
Pendant le fonctionnement du clignotant, la fonction de feu de position latéral reste activée.
NOUVELLES SOLUTIONS technologiques ont été mises en œuvre.
Système de montage innovant CLICK-ON.
Niveau élevé d'émission de lumière.
DESIGN intemporel sans précédent et attrayant.

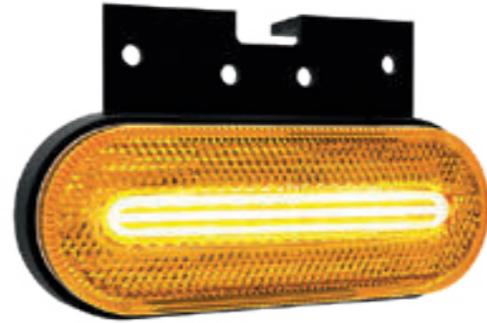
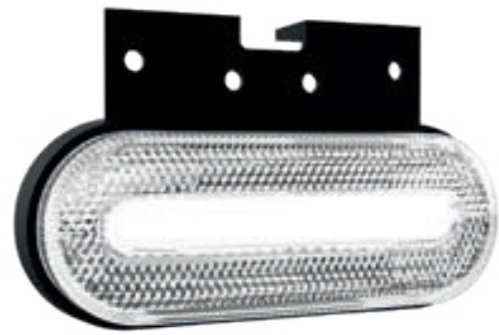


PARAMÈTRES DU FEU

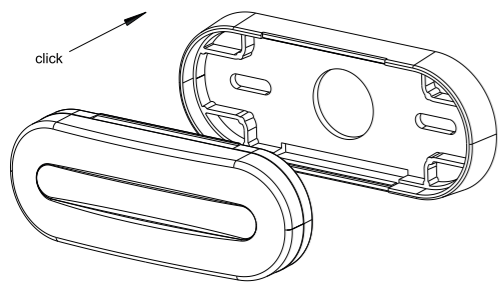
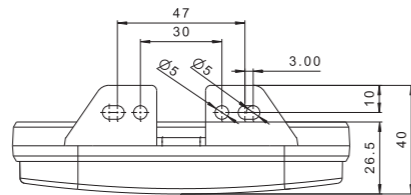
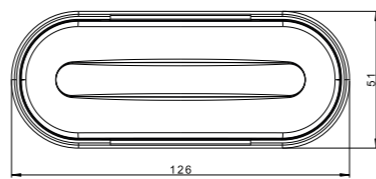
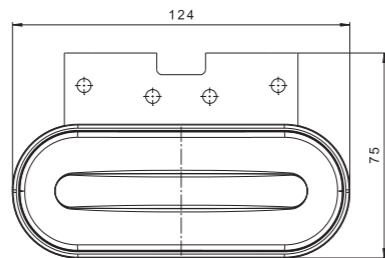
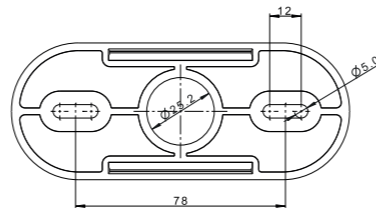
Fonctions du feu	Consommation d'énergie (Valeur maximale)		Puissance nominale	
	12V	24V	12V	24V
Feu d'encombrement latéra	0,08A	0,08A	1W	2W
Clignotant cat. 5	0,08A	0,08A	1W	2W

Référence	Photo	Description	Pack unitaire		Multipack / carton 59x39x29	
			quant.	kg	quant.	kg
FT-146 L LED 5907556016576		Feu de gabarit coudé long, à LED 12-30V, tricolore, gauche, avec câble 0,3 m – 2x0,75 mm ² .	1	0,190	100	19,00
FT-146 P LED 5907556016583		Feu de gabarit coudé long, à LED 12-30V, tricolore, droit, avec câble 0,3 m – 2x0,75 mm ² .	1	0,202	130	26,26

Référence	Photo	Description	Pack unitaire		Multipack / carton 59x39x29	
			quant.	kg	quant.	kg
FT-071 + K LED 5907556011878		Feu de gabarit à LED 12-30V, orange, clignotant 5ème catégorie, avec catadioptre, sur patte équerre et avec câble.	10	1,06	200	21,20
FT-071 LED 5907556011830		Feu de gabarit à LED 12-30V, orange, clignotant 5ème catégorie, avec catadioptre, sur patte équerre et avec câble.	10	1,00	200	20,00



Feu à LED à 2 fonctions avec catadioptré
 Homologation européen E9
 Homologation de compatibilité électromagnétique CEM
 Structure du feu résistante aux chocs
 Toute polarité de la connexion du feu
 Le feu est certifiée ADR
 Dans le groupe de lampes LED FT-070, de NOUVELLES SOLUTIONS technologiques ont été mises en œuvre.
 La résistance aux facteurs externes a été accrue par une meilleure étanchéité du système électronique
 et un blindage supplémentaire avec une cloche.
 Le système innovant « CLICK-ON » mis en œuvre se caractérise par sa facilité de montage et son aspect
 esthétique – aucun élément visible ne relie les lampes à la carrosserie.
 Les feux se distinguent par leur haut niveau d'émission de lumière et un DESIGN
 intemporel sans précédent et attrayant.



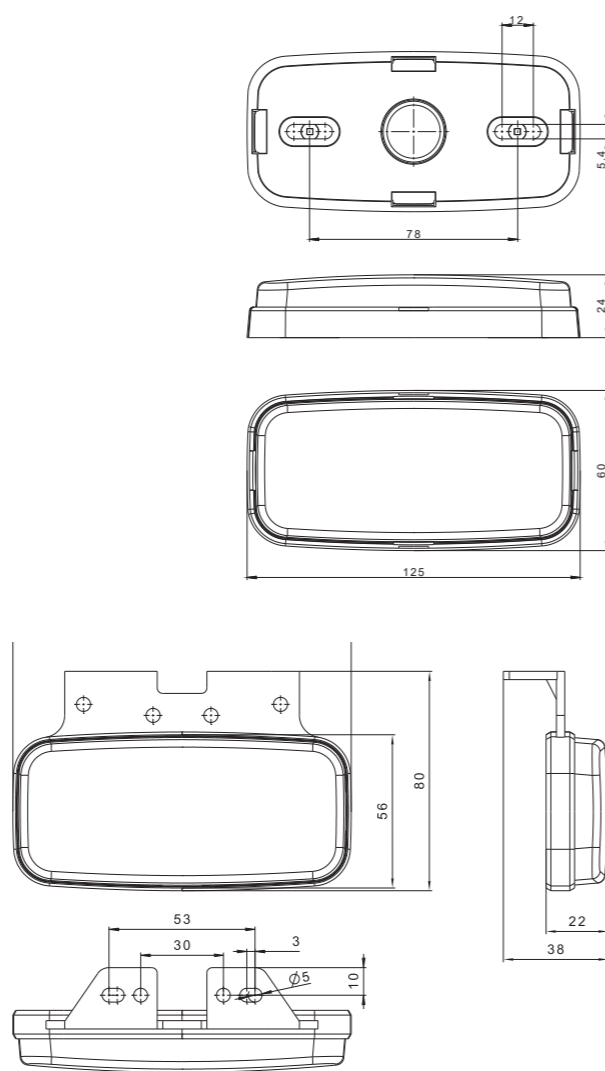
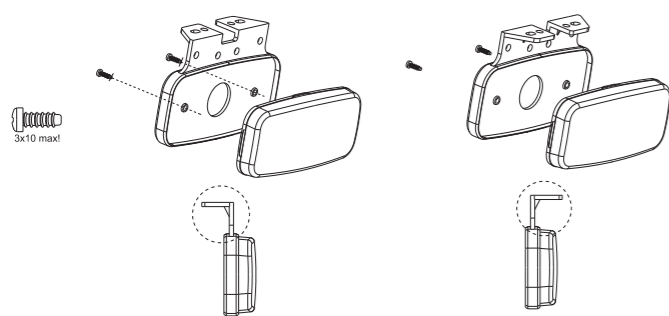
PARAMÈTRES DU FEU

Fonctions du feu	Consommation d'énergie (Valeur maximale)		Puissance nominale	
	12V	24V	12V	24V
Feu de position	0,08A	0,08A	1W	2W

Référence	Photo	Description	Pack unitaire		Multipack / carton 59x39x29	
			quant.	kg	quant.	kg
FT-070 B LED 5907556011328		Feu de gabarit à LED 12-30V, blanc, avec catadioptré, avec câble. Le feu répond aux exigences ADR.	10	1,00	200	20,00
FT-070 B LED QS075 5907556011335		Feu de gabarit à LED 12-30V, blanc, avec catadioptré, avec câble 0,5 m et connecteur QS075. Le feu répond aux exigences ADR.	10	1,06	200	21,20
FT-070 B LED QS150 5907556011342		Feu de gabarit à LED 12-30V, blanc, avec catadioptré, avec câble 0,5 m et connecteur QS150. Le feu répond aux exigences ADR.	10	1,10	200	22,00
FT-070 B+K LED 5907556011359		Feu de gabarit à LED 12-30V, blanc, avec catadioptré, sur patte équerre et avec câble. Le feu répond aux exigences ADR.	10	1,06	200	21,20
FT-070 B+K LED QS075 5907556011366		Feu de gabarit à LED 12-30V, blanc, avec catadioptré, sur patte équerre, avec câble et connecteur QS075. Le feu répond aux exigences ADR.	10	1,14	200	22,80
FT-070 B+K LED QS150 5907556011373		Feu de gabarit à LED 12-30V, blanc, avec catadioptré, sur patte équerre, avec câble et connecteur QS150. Le feu répond aux exigences ADR.	10	1,16	200	23,20
FT-070 C LED 5907556011380		Feu de gabarit à LED 12-30V, rouge, avec catadioptré, avec câble. Le feu répond aux exigences ADR.	10	1,00	200	20,00
FT-070 C LED QS075 5907556011397		Feu de gabarit à LED 12-30V, rouge, avec catadioptré, avec câble 0,5 m et connecteur QS075. Le feu répond aux exigences ADR.	10	1,06	200	21,20
FT-070 C LED QS150 5907556011403		Feu de gabarit à LED 12-30V, rouge, avec catadioptré, avec câble 0,5 m et connecteur QS150. Le feu répond aux exigences ADR.	10	1,10	200	22,00
FT-070 C+K LED 5907556011410		Feu de gabarit à LED 12-30V, rouge, avec catadioptré, sur patte équerre et avec câble. Le feu répond aux exigences ADR.	10	1,06	200	21,20
FT-070 C+K LED QS075 5907556011427		Feu de gabarit à LED 12-30V, rouge, avec catadioptré, sur patte équerre, avec câble et connecteur QS075. Le feu répond aux exigences ADR.	10	1,14	200	22,80
FT-070 C+K LED QS150 5907556011434		Feu de gabarit à LED 12-30V, rouge, avec catadioptré, sur patte équerre, avec câble et connecteur QS150. Le feu répond aux exigences ADR.	10	1,16	200	23,20
FT-070 Z LED 5907556011441		Feu de gabarit à LED 12-30V, orange, avec catadioptré, avec câble. Le feu répond aux exigences ADR.	10	1,00	200	20,00
FT-070 Z LED QS075 5907556011458		Feu de gabarit à LED 12-30V, orange, avec catadioptré, avec câble 0,5 m et connecteur QS075. Le feu répond aux exigences ADR.	10	1,06	200	21,20
FT-070 Z LED QS150 5907556011465		Feu de gabarit à LED 12-30V, orange, avec catadioptré, avec câble 0,5 m et connecteur QS150. Le feu répond aux exigences ADR.	10	1,10	200	22,00
FT-070 Z+K LED 5907556011472		Feu de gabarit à LED 12-30V, orange, avec catadioptré, sur patte équerre et avec câble. Le feu répond aux exigences ADR.	10	1,06	200	21,20
FT-070 Z+K LED QS075 5907556011489		Feu de gabarit à LED 12-30V, orange, avec catadioptré, sur patte équerre, avec câble et connecteur QS075. Le feu répond aux exigences ADR.	10	1,14	200	22,80
FT-070 Z+K LED QS150 5907556011496		Feu de gabarit à LED 12-30V, orange, avec catadioptré, sur patte équerre, avec câble et connecteur QS150. Le feu répond aux exigences ADR.	10	1,16	200	23,20



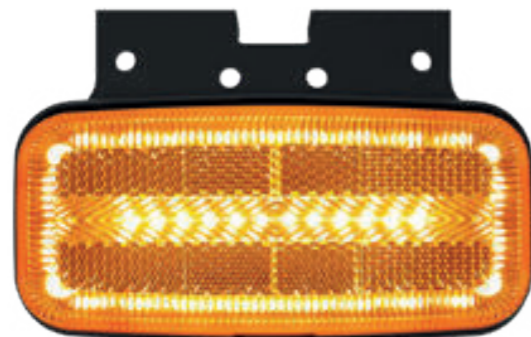
Feu à LED à 2 fonctions avec catadioptré
 Homologation européen E9
 Homologation de compatibilité électromagnétique CEM
 Toute polarité de la connexion du feu
 Un design de feu attrayant
 Système de montage innovant click-on
 Niveau élevé d'émission de lumière
 Support d'angle flexible à 2 fonctions



PARAMÈTRES DU FEU

Fonctions du feu	Consommation d'énergie (Valeur maximale)		Puissance nominale	
	12V	24V	12V	24V
Feu de position	0,08A	0,08A	1W	2W

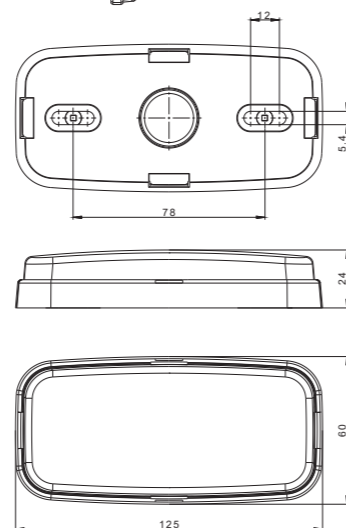
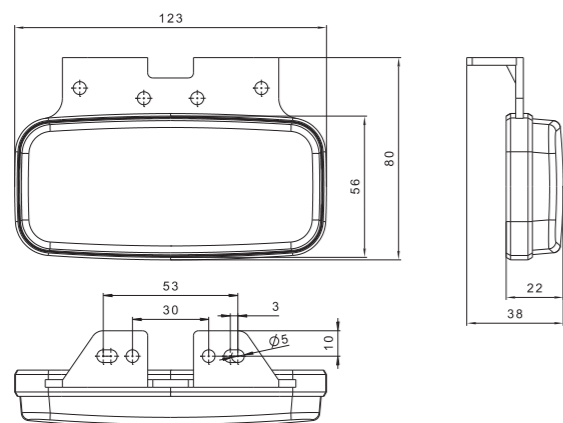
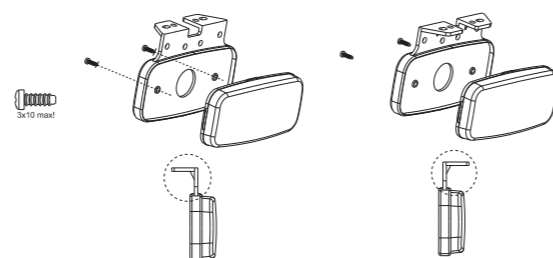
Référence	Photo		Description	Pack unitaire		Multipack / carton 59x39x29	
				quant.	kg	quant.	kg
FT-075 B LED 5907556011984			Feu de gabarit à LED 12-30V, blanc, avec catadioptré, avec câble.	10	1,06	200	21,20
FT-075 B LED QS075 5907556011991			Feu de gabarit à LED 12-30V, blanc, avec catadioptré, avec câble 0,5 m et connecteur QS075.	10	1,12	200	22,40
FT-075 B LED QS150 5907556012004			Feu de gabarit à LED 12-30V, blanc, avec catadioptré, avec câble 0,5 m et connecteur QS150.	10	1,16	200	23,20
FT-075 B+K LED 5907556012011			Feu de gabarit à LED 12-30V, blanc, avec catadioptré, sur patte équerre et avec câble.	10	1,08	200	21,60
FT-075 B+K LED QS075 5907556012028			Feu de gabarit à LED 12-30V, blanc, avec catadioptré, sur patte équerre, avec câble et connecteur QS075.	10	1,14	200	22,80
FT-075 B+K LED QS150 5907556012035			Feu de gabarit à LED 12-30V, blanc, avec catadioptré, sur patte équerre, avec câble et connecteur QS150.	10	1,18	200	23,60
FT-075 C LED 5907556012042			Feu de gabarit à LED 12-30V, rouge, avec catadioptré, avec câble.	10	1,06	200	21,20
FT-075 C LED QS075 5907556012059			Feu de gabarit à LED 12-30V, rouge, avec catadioptré, avec câble 0,5 m et connecteur QS075.	10	1,12	200	22,40
FT-075 C LED QS150 5907556012066			Feu de gabarit à LED 12-30V, rouge, avec catadioptré, avec câble 0,5 m et connecteur QS150.	10	1,16	200	23,20
FT-075 C+K LED 5907556012073			Feu de gabarit à LED 12-30V, rouge, avec catadioptré, sur patte équerre et avec câble.	10	1,08	200	21,60
FT-075 C+K LED QS075 5907556012080			Feu de gabarit à LED 12-30V, rouge, avec catadioptré, sur patte équerre, avec câble et connecteur QS075.	10	1,14	200	22,80
FT-075 C+K LED QS150 5907556012097			Feu de gabarit à LED 12-30V, rouge, avec catadioptré, sur patte équerre, avec câble et connecteur QS150.	10	1,18	200	23,60
FT-075 Z LED 5907556012103			Feu de gabarit à LED 12-30V, orange, avec catadioptré, avec câble.	10	1,06	200	21,20
FT-075 Z LED QS075 5907556012110			Feu de gabarit à LED 12-30V, orange, avec catadioptré, avec câble 0,5 m et connecteur QS075.	10	1,12	200	22,40
FT-075 Z LED QS150 5907556012127			Feu de gabarit à LED 12-30V, orange, avec catadioptré, avec câble 0,5 m et connecteur QS150.	10	1,16	200	23,20
FT-075 Z+K LED 5907556012134			Feu de gabarit à LED 12-30V, orange, avec catadioptré, sur patte équerre et avec câble.	10	1,08	200	21,60
FT-075 Z+K LED QS075 5907556012141			Feu de gabarit à LED 12-30V, orange, avec catadioptré, sur patte équerre, avec câble et connecteur QS075.	10	1,14	200	22,80
FT-075 Z+K LED QS150 5907556012158			Feu de gabarit à LED 12-30V, orange, avec catadioptré, sur patte équerre, avec câble et connecteur QS150.	10	1,18	200	23,60



EMC E9



Feu à LED à 3 fonctions avec catadioptré
 Homologation européen E9
 Structure du feu résistante aux chocs
 Trois fils électriques :
 Masse – Blanc ; Fonction de feu d'encombrement – Noir ;
 Fonction des feux d'angle cat. 5 – Jaune
 Pendant le fonctionnement du clignotant, la fonction de feu de position latéral reste activée.
Le système innovant « CLICK-ON » mis en œuvre se caractérise par sa facilité de montage et son aspect esthétique
 – aucun élément visible ne relie les lampes à la carrosserie.
 Niveau élevé d'émission de lumière



PARAMÈTRES DU FEU

Fonctions du feu	Consommation d'énergie (Valeur maximale)		Puissance nominale	
	12V	24V	12V	24V
Feu d'encombrement latéra	0,08A	0,08A	1W	2W
Clignotant cat. 5	0,08A	0,08A	1W	2W

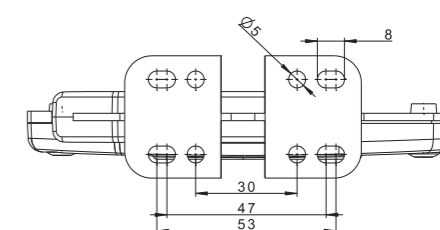
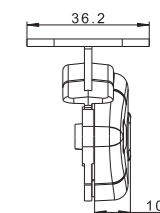
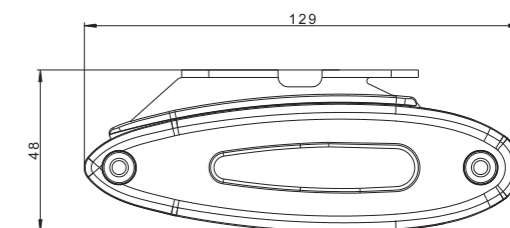
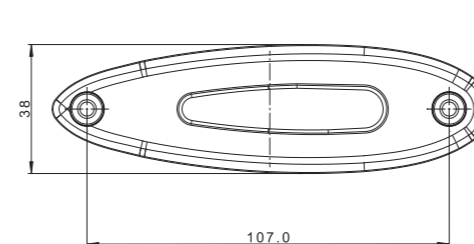
Référence	Photo	Description	Pack unitaire		Multipack / carton 59x39x29	
			quant.	kg	quant.	kg
FT-080 + K LED 5907556012165		Feu de gabarit à LED 12-30V, orange, clignotant 5ème catégorie, avec catadioptré, sur patte équerre et avec câble.	10	1,06	200	21,20
FT-080 LED 5907556012172		Feu de gabarit à LED 12-30V, orange, clignotant 5ème catégorie, avec catadioptré, avec câble.	10	1,08	200	21,60



EMC E9



Feu à LED à 1 fonctions avec catadioptré
 Homologation européen E9
 Homologation de compatibilité électromagnétique CEM ; Reg.10
 Toute polarité de la connexion du feu



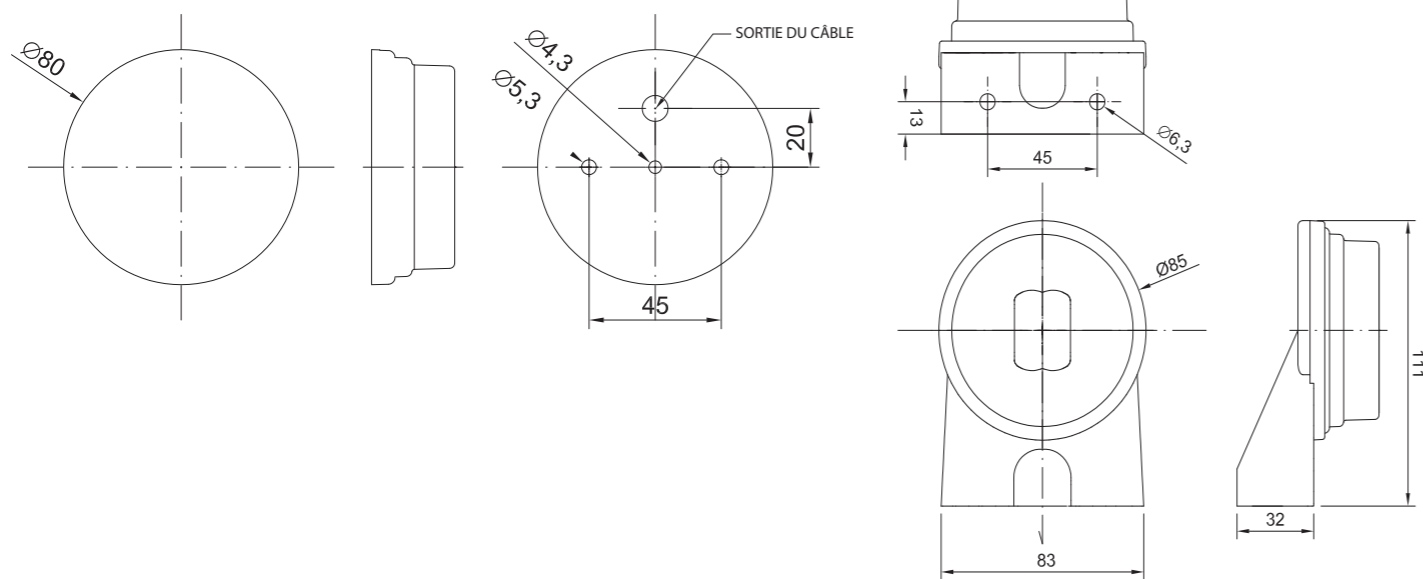
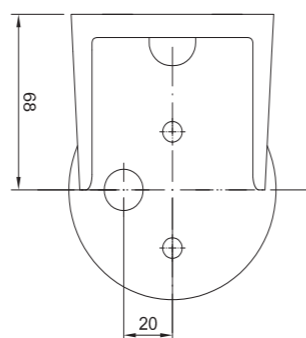
PARAMÈTRES DU FEU

Fonctions du feu	Consommation d'énergie (Valeur maximale)		Puissance nominale	
	12V	24V	12V	24V
Feu de position	0,02A	0,02A	0,25W	0,5W

Référence	Photo	Description	Pack unitaire		Multipack / carton 59x39x29	
			quant.	kg	quant.	kg
FT-076 B LED 5907556013896		Feu de gabarit à LED 12-30V, blanc, avec catadioptré, avec câble.	10	0,050	250	12,50
FT-076 Z LED 5907556013902		Feu de gabarit à LED 12-30V, orange, avec catadioptré, avec câble.	10	0,050	250	12,50
FT-076 Z+K LED 5907556013773		Feu de gabarit à LED 12-30V, orange, avec catadioptré, sur patte équerre et avec câble.	10	0,068	200	13,60



Feu à LED à 2 fonctions avec catadioptré
 Homologation européen E9
 Homologation de compatibilité électromagnétique CEM
 Feu résistant aux chocs
 Toute polarité de la connexion du feu

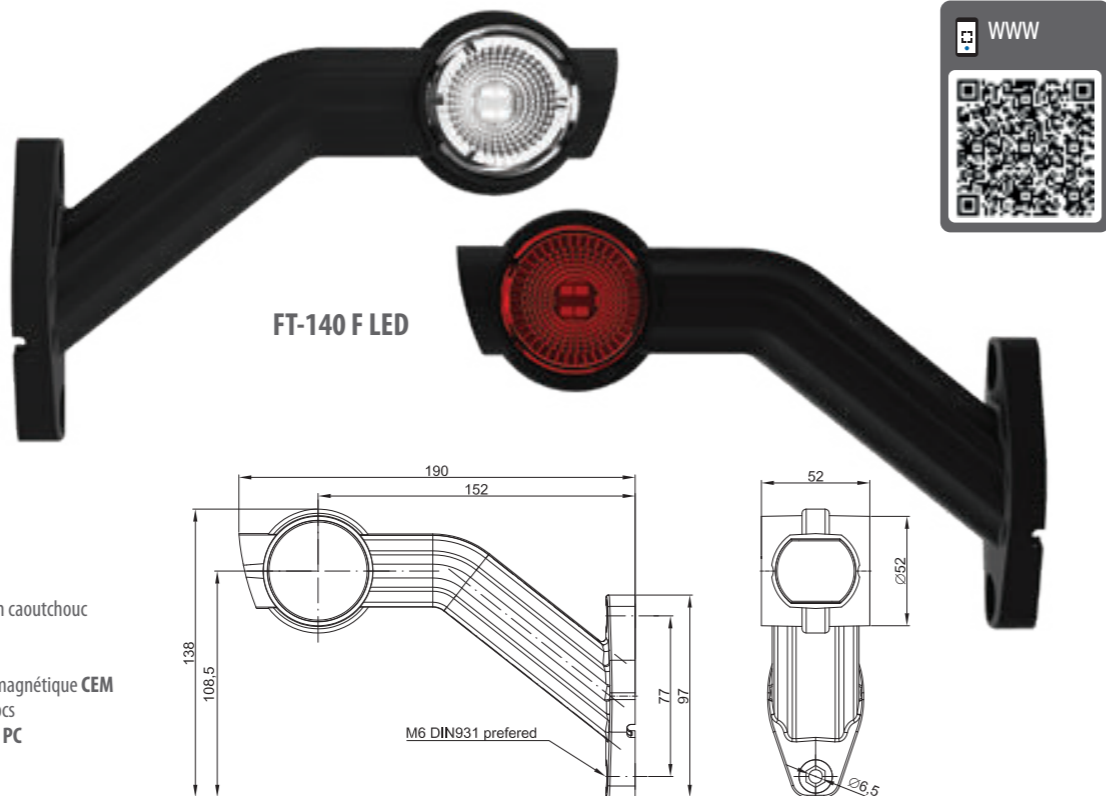


PARAMÈTRES DU FEU

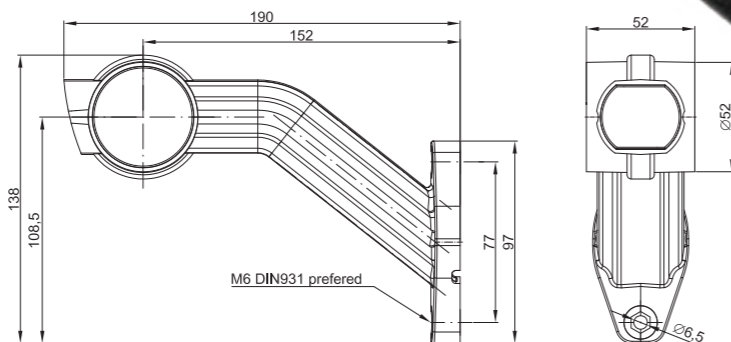
Fonctions du feu	Consommation d'énergie (Valeur maximale)		Puissance nominale	
	12V	24V	12V	24V
lumière blanche/jaune	0,04A	0,04A	0,5W	1W
lumière rouge	0,03A	0,03A	0,4W	0,8W



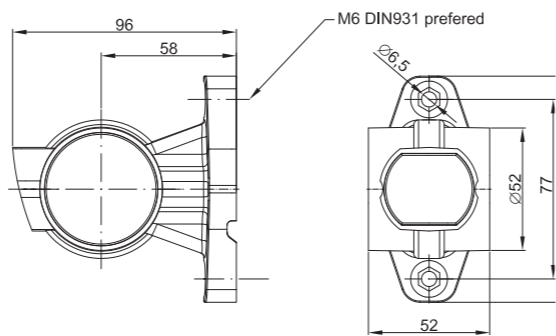
Référence	Photo	Description	Pack unitaire		Multipack / carton 59x39x29	
			quant.	kg	quant.	kg
FT-060 B LED 5907556009875		Feu de gabarit à LED 12-30V, blanc, avec catadioptré, avec câble.	2	0,170	250	21,25
FT-060 C LED 5907556009905		Feu de gabarit à LED 12-30V, rouge, avec catadioptré, avec câble.	2	0,170	250	21,25
FT-060 L B+K LED 5907556009851		Feu de gabarit à LED 12-30V, gauche, blanc, avec catadioptré, sur patte équerre, avec câble.	1	0,150	120	18,00
FT-060 L C+K LED 5907556009882		Feu de gabarit à LED 12-30V, gauche, rouge, avec catadioptré, sur patte équerre, avec câble.	1	0,150	120	18,00
FT-060 P B+K LED 5907556009868		Feu de gabarit à LED 12-30V, droit, blanc, avec catadioptré, sur patte équerre, avec câble.	1	1,00	120	18,00
FT-060 P C+K LED 5907556009899		Feu de gabarit à LED 12-30V, droit, rouge, avec catadioptré, sur patte équerre, avec câble.	1	0,150	120	18,00
FT-060 Z LED 5907556009929		Feu de gabarit à LED 12-30V, orange, avec catadioptré, avec câble.	2	0,170	250	21,25
FT-060 Z+K LED 5907556009912		Feu de gabarit à LED 12-30V, orange, avec catadioptré, sur patte équerre, avec câble.	1	0,150	120	18,00
KAT FT-060 5907556009974		Patte équerre pour le feu FT-060.	2	0,126	400	26,20



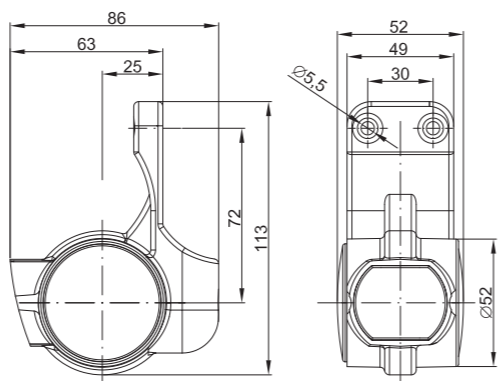
Feu à LED à 3 fonctions sur bras court en caoutchouc avec un insert remplaçable
Homologation européen E9
Homologation de compatibilité électromagnétique CEM
Structure de la lampe résistante aux chocs et aux dommages mécaniques – cloche PC
Toute polarité de la connexion du feu



FT-140 A LED



FT-140 W LED



PARAMÈTRES DU FEU

Fonctions du feu	Consommation d'énergie (Valeur maximale)		Puissance nominale	
	12V	24V	12V	24V
Feu de position	0,1A	0,1A	1,2W	2,4W

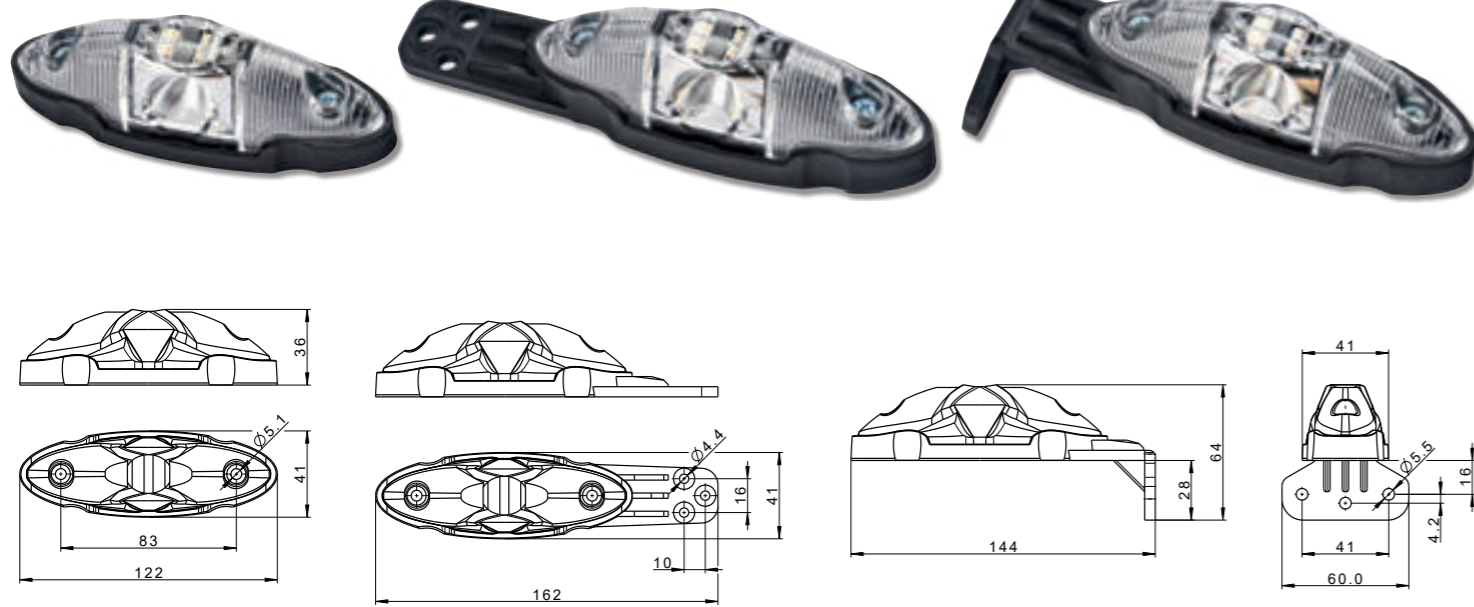
Référence	Photo	Description	Pack unitaire		Multipack / carton 59x39x29	
			quant.	kg	quant.	kg
FT-140 A L LED 5907556008403		Feu de gabarit coudé court, à LED 12-30V, tricolore, gauche, avec câble 0,3 m – 2x0,75 mm².	1	0,14	140	19,60
FT-140 A L LED *QS075 5907556008632		Feu de gabarit coudé court, à LED 12-30V, tricolore, droit, avec câble 0,3 m – 2x0,75 mm², avec connecteur QS075.	1	0,19	140	26,60
FT-140 A L LED *QS150 5907556008595		Feu de gabarit coudé court, à LED 12-30V, tricolore, gauche, avec câble 0,5 m – 2x0,75 mm², avec connecteur QS150.	1	0,19	140	26,60
FT-140 A P LED 5907556008410		Feu de gabarit coudé court, à LED 12-30V, tricolore, droit, avec câble 0,5 m – 2x0,75 mm².	1	0,14	140	19,60
FT-140 A P LED *QS075 5907556008625		Feu de gabarit coudé court, à LED 12-30V, tricolore, droit, avec câble 0,5 m – 2x0,75 mm², avec connecteur QS075.	1	0,19	140	26,60
FT-140 A P LED *QS150 5907556008588		Feu de gabarit coudé court, à LED 12-30V, tricolore, droit, avec câble 0,5 m – 2x0,75 mm², avec connecteur QS150.	1	0,19	140	26,60
FT-140 F L LED 5907556008427		Feu de gabarit coudé long, à LED 12-30V, tricolore, gauche, avec câble 0,5 m – 2x0,75 mm².	1	0,22	80	17,60
FT-140 F L LED *QS075 5907556008649		Feu de gabarit coudé long, à LED 12-30V, tricolore, gauche, avec câble 0,5 m – 2x0,75 mm², avec connecteur QS075.	1	0,27	80	21,60
FT-140 F L LED *QS150 5907556008601		Feu de gabarit coudé long, à LED 12-30V, tricolore, gauche, avec câble 0,5 m – 2x0,75 mm², avec connecteur QS150.	1	0,27	80	21,60
FT-140 F P LED 5907556008434		Feu de gabarit coudé long, à LED 12-30V, tricolore, droit, avec câble 0,5 m – 2x0,75 mm².	1	0,22	80	17,60
FT-140 F P LED *QS075 5907556008656		Feu de gabarit coudé long, à LED 12-30V, tricolore, droit, avec câble 0,5 m – 2x0,75 mm², avec connecteur QS075.	1	0,27	80	21,60
FT-140 F P LED *QS150 5907556008618		Feu de gabarit coudé long, à LED 12-30V, tricolore, droit, avec câble 0,5 m – 2x0,75 mm², avec connecteur QS150.	1	0,27	80	21,60
FT-140 W L LED 5907556008724		Feu de gabarit suspendu, à LED 12-30V, tricolore, gauche, avec câble 0,5 m – 2x0,75 mm².	1	0,16	160	25,60
FT-140 W L LED *QS150 5907556009042		Feu de gabarit suspendu, à LED 12-30V, tricolore, gauche, avec câble 0,5 m – 2x0,75 mm², avec connecteur QS150.	1	0,21	160	33,60
FT-140 W P LED 5907556008731		Feu de gabarit suspendu, à LED 12-30V, tricolore, droit, avec câble 0,5 m – 2x0,75 mm².	1	0,16	160	25,60
FT-140 W P LED *QS150 5907556009035		Feu de gabarit suspendu, à LED 12-30V, tricolore, droit, avec câble 0,5 m – 2x0,75 mm², avec connecteur QS150.	1	0,21	160	33,60

* Produit sur commande – le délai de réalisation sera communiqué par téléphone ou par e-mail.

FT-038 CB LED

FT-038 CB I LED

FT-038 CB II LED



Feu à LED à 2-3 fonctions – faible consommation d'énergie
Homologation européen E9
Homologation de compatibilité électromagnétique CEM
Structure de la lampe résistante aux chocs et aux dommages mécaniques – cloche PC
Toute polarité de la connexion du feu



PARAMÈTRES DU FEU

Fonctions du feu	Consommation d'énergie (Valeur maximale)		Puissance nominale	
	12V	24V	12V	24V
version à 2 fonctions	0,04A	0,04A	0,5W	1W

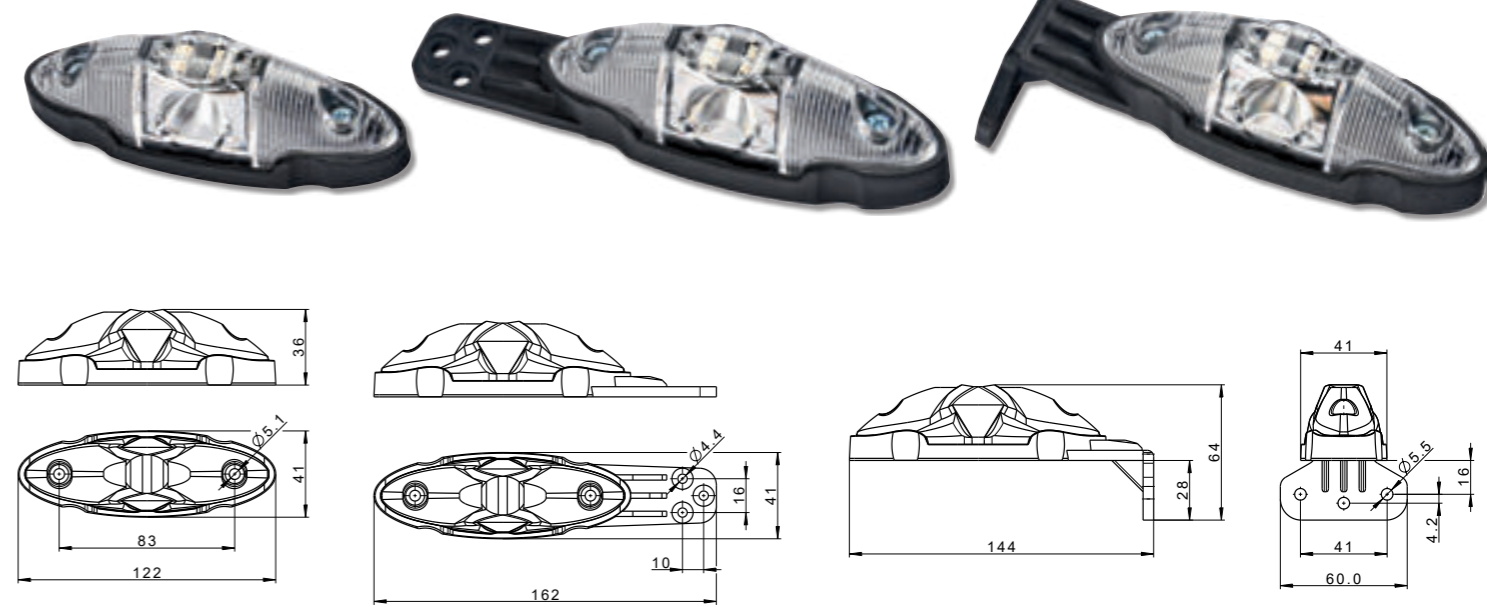
Référence	Photo	Description	Pack unitaire		Multipack / carton 59x39x29	
			quant.	kg	quant.	kg
FT-038 CB LED 5907556006522		Feu de gabarit à LED 12-30V, 2-fonctions (avant et arrière), longueur du câble 0,5 m.	2	0,15	250	18,75
FT-038 CB I 5907556006553		Feu de gabarit à LED 12-30V, 2-fonctions (avant, arrière), sur patte droite, longueur du câble 0,5 m.	2	0,15	200	15,00
FT-038 CB II LED 5907556006584		Feu de gabarit à LED 12-30V, 2-fonctions (avant, arrière), sur patte équerre, longueur du câble 0,5 m.	2	0,15	200	15,00

* Produit sur commande – le délai de réalisation sera communiqué par téléphone ou par e-mail.

FT-038 LED

FT-038 I LED

FT-038 II LED



Feu à LED à 2-3 fonctions – faible consommation d'énergie
Homologation européen E9
Homologation de compatibilité électromagnétique CEM
Structure de la lampe résistante aux chocs et aux dommages mécaniques – cloche PC
Toute polarité de la connexion du feu

PARAMÈTRES DU FEU

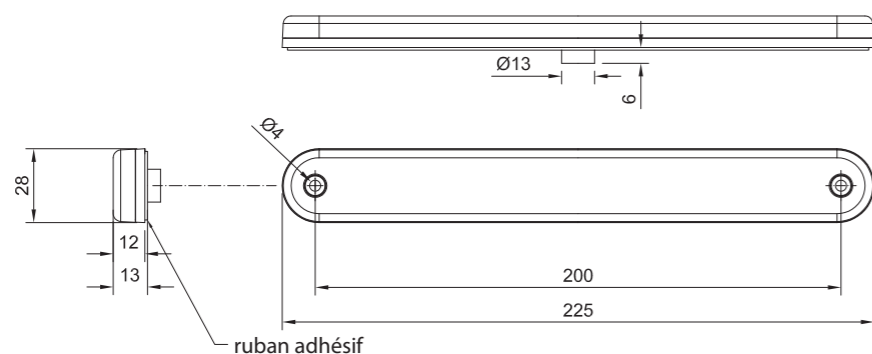
Fonctions du feu	Consommation d'énergie (Valeur maximale)		Puissance nominale	
	12V	24V	12V	24V
version à 3 fonctions	0,08A	0,08A	1W	2W

Référence	Photo	Description	Pack unitaire		Multipack / carton 59x39x29	
			quant.	kg	quant.	kg
FT-038 LED 5907556006430		Feu de gabarit à LED 12-30V, 3-fonctions (avant, arrière et latéral), longueur du câble 0,5 m.	2	0,15	250	18,75
FT-038 LED *QS075 5907556006447		Feu de gabarit à LED 12-30V, 3-fonctions (avant, arrière et latéral), longueur du câble 0,5 m, avec connecteur QS075.	2	0,20	250	25,00
FT-038 LED *QS150 5907556006454		Feu de gabarit à LED 12-30V, 3-fonctions (avant, arrière et latéral), longueur du câble 0,5 m, avec connecteur QS150.	2	0,20	250	25,00
FT-038 I LED 5907556006461		Feu de gabarit à LED 12-30V, 3-fonctions (avant, arrière et latéral), sur patte droite, longueur du câble 0,5 m.	2	0,15	200	15,00
FT-038 II LED 5907556006492		Feu de gabarit à LED 12-30V, 3-fonctions (avant, arrière et latéral), sur patte équerre, longueur du câble 0,5 m.	2	0,15	200	15,00

* Produit sur commande – le délai de réalisation sera communiqué par téléphone ou par e-mail.



Feu à LED à 1 fonctions – faible consommation d'énergie
 Homologation de compatibilité électromagnétique **CEM**
 Structure de la lampe résistante aux chocs et aux dommages mécaniques – cloche **PC**
 Toute polarité de la connexion du feu
 Câble 0,5 m
 Fixation du feu en horizontale et en verticale à l'aide de ruban adhésif double face et/ou de deux vis



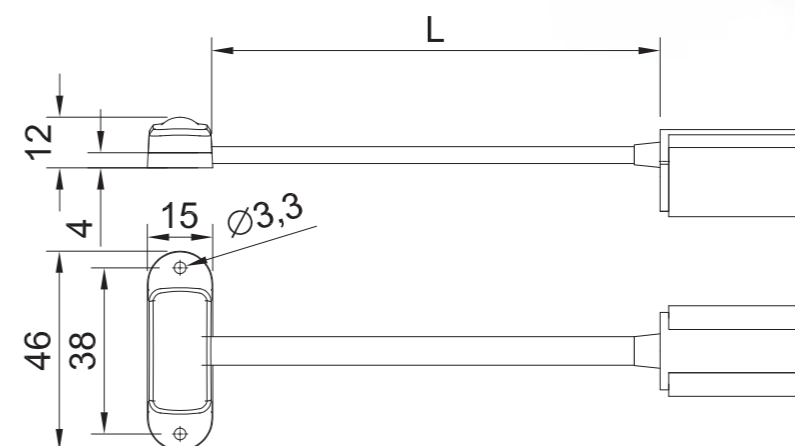
PARAMÈTRES DU FEU

Fonctions du feu	Consommation d'énergie (Valeur maximale)		Puissance nominale	
	12V	24V	12V	24V
FT-195 B LED	0,08A	0,08A	1W	2W
FT-195 C LED	0,025A	0,025A	0,3W	0,6W
FT-195 Z LED	0,05A	0,05A	0,6W	1,2W

Référence	Photo	Description	Pack unitaire		Multipack / carton 59x39x29	
			quant.	kg	quant.	kg
FT-195 B LED 5907556011267		Feu de gabarit à LED 12-30V, blanc, avec ruban adhésif, longueur du câble 0,5 m.	10	0,80	200	16,00
FT-195 C LED 5907556011274		Feu de gabarit à LED 12-30V, orange, avec ruban adhésif, longueur du câble 0,5 m.	10	0,80	200	16,00
FT-195 Z LED 5907556011281		Feu de gabarit à LED 12-30V, rouge, avec ruban adhésif, longueur du câble 0,5 m.	10	0,80	200	16,00



Feu à LED à 1 fonctions – faible consommation d'énergie
 Structure de la lampe résistante aux chocs et aux dommages mécaniques – cloche **PC**
 Toute polarité de la connexion du feu



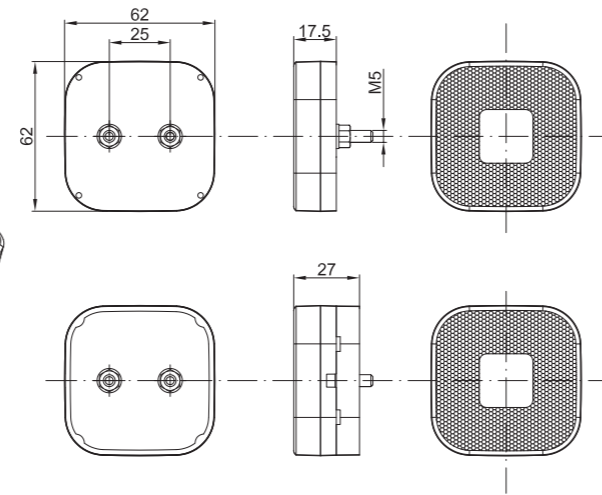
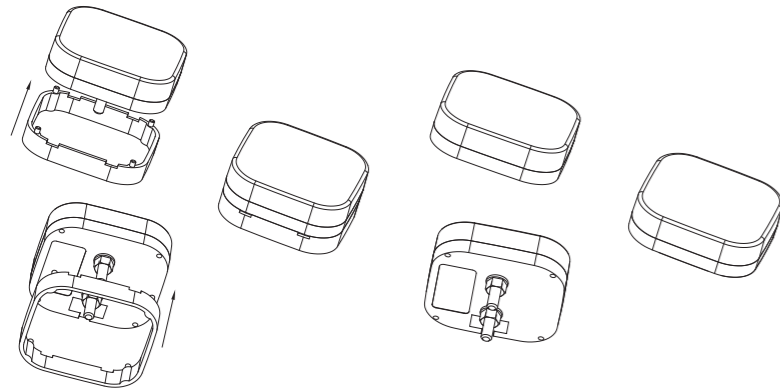
PARAMÈTRES DU FEU

Fonctions du feu	Consommation d'énergie (Valeur maximale)		Puissance nominale	
	12V	24V	12V	24V
Feu d'encombrement	0,065A		1W	

Référence	Photo	Description	Pack unitaire		Multipack / carton 59x39x29	
			quant.	kg	quant.	kg
FT-090 B LED QS150 M02 5907556010215		Feu de gabarit à LED 12V, blanc, avec câble 0,2 m et connecteur QS150.	1	0,026	450	11,70
FT-090 C LED QS150 M02 5907556010352		Feu de gabarit à LED 12V, rouge, avec câble 0,2 m et connecteur QS150.	1	0,026	450	11,70



Feu à LED à 1 fonctions – faible consommation d'énergie
Homologation européen E9
Homologation de compatibilité électromagnétique CEM
Feu résistant aux chocs
Toute polarité de la connexion du feu



PARAMÈTRES DU FEU

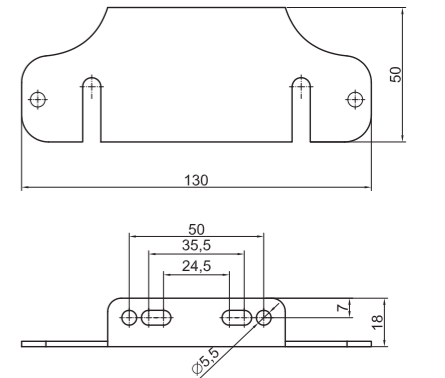
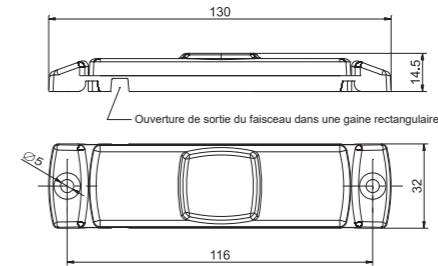
Fonctions du feu	Consommation d'énergie (Valeur maximale)		Puissance nominale	
	12V	24V	12V	24V
lumière blanche/jaune	0,04A	0,04A	0,5W	1W
lumière rouge	0,03A	0,03A	0,4W	0,8W

Référence	Photo	Description	Pack unitaire		Multipack / carton 59x39x29	
			quant.	kg	quant.	kg
FT-027 B LED 5907556004948		Feu de gabarit à LED, blanc, avec câble 2x0,75 mm ² .	10	0,70	200	14,00
FT-027 Z LED 5907556004962		Feu de gabarit à LED, orange, avec câble 2x0,75 mm ² .	10	0,70	200	14,00
FT-027 C LED 5907556004955		Feu de gabarit à LED, rouge, avec câble 2x0,75 mm ² .	10	0,70	200	14,00

* Produit sur commande – le délai de réalisation sera communiqué par téléphone ou par e-mail.



Feu à LED à 1 fonctions – faible consommation d'énergie
Homologation européen E9
Homologation de compatibilité électromagnétique CEM
Feu résistant aux chocs
Toute polarité de la connexion du feu

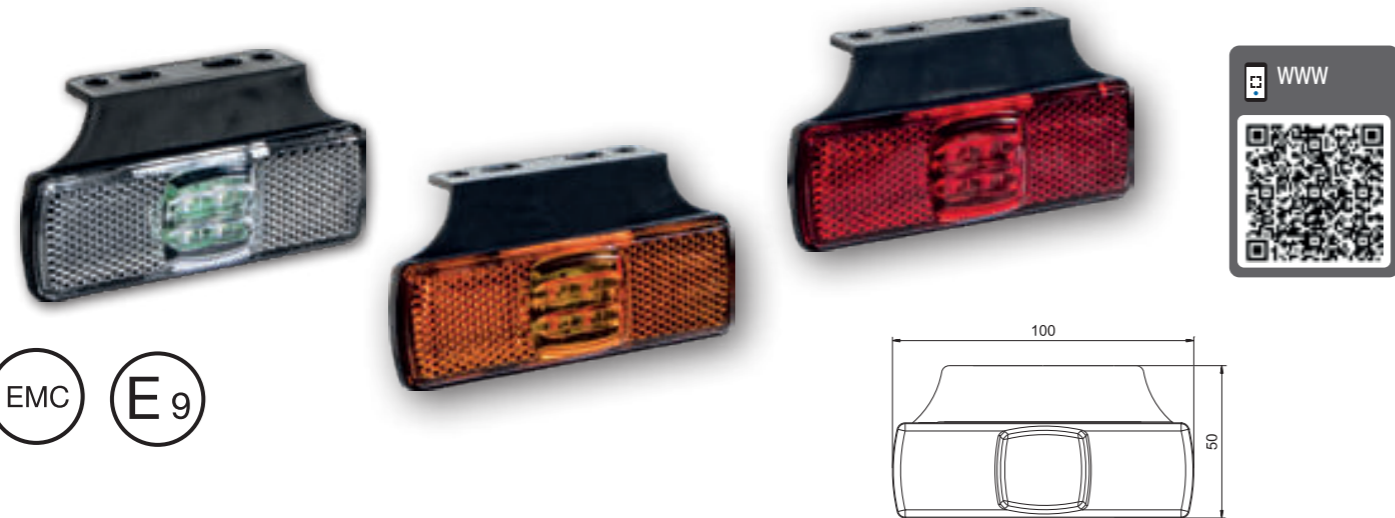


PARAMÈTRES DU FEU

Fonctions du feu	Consommation d'énergie (Valeur maximale)		Puissance nominale	
	12V	24V	12V	24V
lumière blanche/jaune	0,04A	0,04A	0,5W	1W
lumière rouge	0,03A	0,03A	0,4W	0,8W

Référence	Photo	Description	Pack unitaire		Multipack / carton 59x39x29	
			quant.	kg	quant.	kg
FT-017 B LED 5907556001725		Feu de gabarit à LED, blanc, avec câble 2x0,75 mm ² .	10	0,51	350	17,85
FT-017 B LED *QS075 5907556004412		Feu de gabarit à LED, blanc, avec câble 2x0,75 mm ² et connecteur QS075.	10	0,56	400	22,40
FT-017 B LED *QS150 5907556001732		Feu de gabarit à LED, blanc, avec câble 2x0,75 mm ² et connecteur QS150.	10	0,56	400	22,40
FT-017 Z LED 5907556001763		Feu de gabarit à LED, orange, avec câble 2x0,75 mm ² .	10	0,51	350	17,85
FT-017 Z LED *QS075 5907556004450		Feu de gabarit à LED, orange, avec câble 2x0,75 mm ² et connecteur QS075.	10	0,56	400	22,40
FT-017 Z LED *QS150 5907556001817		Feu de gabarit à LED, orange, avec câble 2x0,75 mm ² et connecteur QS150.	10	0,56	400	22,40
FT-017 C LED 5907556001800		Feu de gabarit à LED, rouge, avec câble 2x0,75 mm ² .	10	0,51	350	17,85
FT-017 C LED *QS075 5907556004436		Feu de gabarit à LED, rouge, avec câble 2x0,75 mm ² et connecteur QS075.	10	0,56	400	22,40
FT-017 C LED *QS150 5907556001770		Feu de gabarit à LED, rouge, avec câble 2x0,75 mm ² et connecteur QS150.	10	0,56	400	22,40
KAT FT-017/FT-018 5907556002678		Patte équerre pour les feux FT-017 LED et FT-018 LED.	10	0,20	2000	401

* Produit sur commande – le délai de réalisation sera communiqué par téléphone ou par e-mail.



Feu à LED à 1 fonction – faible consommation d'énergie
Homologation européen E9
Homologation de compatibilité électromagnétique CEM
Feu résistant aux chocs
Toute polarité de la connexion du feu

PARAMÈTRES DU FEU

Fonctions du feu	Consommation d'énergie (Valeur maximale)		Puissance nominale	
	12V	24V	12V	24V
lumière blanche/jaune	0,04A	0,04A	0,5W	1W
lumière rouge	0,03A	0,03A	0,4W	0,8W

Référence	Photo	Description	Pack unitaire		Multipack / carton 59x39x29	
			quant.	kg	quant.	kg
FT-017 B+K LED 5907556001749		Feu de gabarit à LED, blanc, sur patte équerre, avec câble 2x0,75 mm ² .	10	0,53	350	18,55
FT-017 B+K LED *QS075 5907556004429		Feu de gabarit à LED, blanc, sur patte équerre, avec câble 2x0,75 mm ² et connecteur QS075.	10	0,58	400	23,20
FT-017 B+K LED *QS150 5907556001756		Feu de gabarit à LED, blanc, sur patte équerre, avec câble 2x0,75 mm ² et connecteur QS150.	10	0,58	400	23,20
FT-017 Z+K LED 5907556001787		Feu de gabarit à LED, orange, sur patte équerre, avec câble 2x0,75 mm ² .	10	0,53	350	18,55
FT-017 Z+K LED *QS075 5907556004467		Feu de gabarit à LED, orange, sur patte équerre, avec câble 2x0,75 mm ² et connecteur QS075.	10	0,58	400	23,20
FT-017 Z+K LED *QS150 5907556001831		Feu de gabarit à LED, orange, sur patte équerre, avec câble 2x0,75 mm ² et connecteur QS150.	10	0,58	400	23,20
FT-017 C+K LED 5907556001824		Feu de gabarit à LED, rouge, sur patte équerre, avec câble 2x0,75 mm ² .	10	0,53	350	18,55
FT-017 C+K LED *QS075 5907556004443		Feu de gabarit à LED, rouge, sur patte équerre, avec câble 2x0,75 mm ² et connecteur QS075.	10	0,58	400	23,20
FT-017 C+K LED *QS150 5907556001794		Feu de gabarit à LED, rouge, sur patte équerre, avec câble 2x0,75 mm ² et connecteur QS150.	10	0,58	400	23,20

* Produit sur commande – le délai de réalisation sera communiqué par téléphone ou par e-mail.



Feu à LED à 1 fonction – faible consommation d'énergie
Homologation européen E9
Homologation de compatibilité électromagnétique CEM
Feu résistant aux chocs
Toute polarité de la connexion du feu

PARAMÈTRES DU FEU

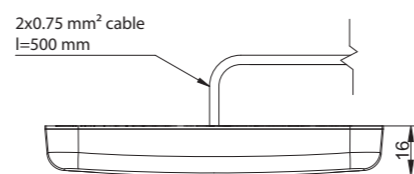
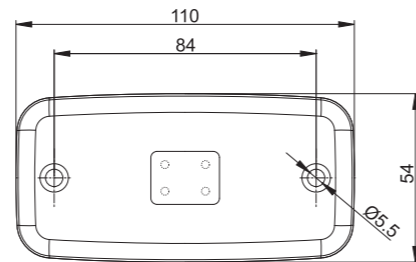
Fonctions du feu	Consommation d'énergie (Valeur maximale)		Puissance nominale	
	12V	24V	12V	24V
lumière blanche/jaune	0,04A	0,04A	0,5W	1W
lumière rouge	0,03A	0,03A	0,4W	0,8W

Référence	Photo	Description	Pack unitaire		Multipack / carton 59x39x29	
			quant.	kg	quant.	kg
FT-018 B LED 5907556001848		Feu de gabarit à LED, blanc, avec câble 2x0,75 mm ² .	10	0,51	350	17,85
FT-018 B LED *QS075 5907556004474		Feu de gabarit à LED, blanc, avec câble 2x0,75 mm ² et connecteur QS075.	10	0,56	400	22,40
FT-018 B LED *QS150 5907556001855		Feu de gabarit à LED, blanc, avec câble 2x0,75 mm ² et connecteur QS150.	10	0,56	400	22,40
FT-018 Z LED 5907556001886		Feu de gabarit à LED, orange, avec câble 2x0,75 mm ² .	10	0,51	350	17,85
FT-018 Z LED *QS075 5907556004498		Feu de gabarit à LED, orange, avec câble 2x0,75 mm ² et connecteur QS075.	10	0,56	400	22,40
FT-018 Z LED *QS150 5907556001893		Feu de gabarit à LED, orange, avec câble 2x0,75 mm ² et connecteur QS150.	10	0,56	400	22,40
FT-018 C LED 5907556001862		Feu de gabarit à LED, rouge, avec câble 2x0,75 mm ² .	10	0,51	350	17,85
FT-018 C LED *QS075 5907556004481		Feu de gabarit à LED, rouge, avec câble 2x0,75 mm ² et connecteur QS075.	10	0,56	400	22,40
FT-018 C LED *QS150 5907556001879		Feu de gabarit à LED, rouge, avec câble 2x0,75 mm ² et connecteur QS150.	10	0,56	400	22,40
KAT FT-017/FT-018 5907556002678		Patte équerre pour les feux FT-017 LED et FT-018 LED.	10	0,20	2000	401

* Produit sur commande – le délai de réalisation sera communiqué par téléphone ou par e-mail.



Feu à LED à 1 fonctions – faible consommation d'énergie
Homologation européen E9
Homologation de compatibilité électromagnétique CEM
Feu résistant aux chocs
Toute polarité de la connexion du feu



PARAMÈTRES DU FEU

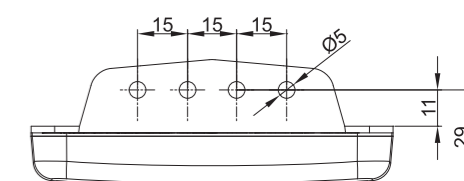
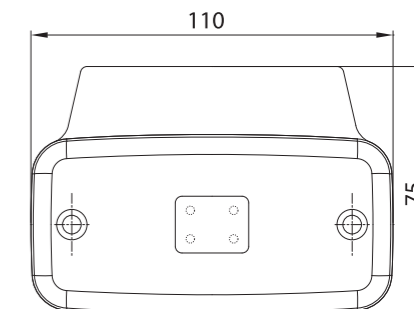
Fonctions du feu	Consommation d'énergie (Valeur maximale)		Puissance nominale	
	12V	24V	12V	24V
lumière blanche/jaune	0,04A	0,04A	0,5W	1W
lumière rouge	0,03A	0,03A	0,4W	0,8W

Référence	Photo	Description	Pack unitaire		Multipack / carton 59x39x29	
			quant.	kg	quant.	kg
FT-019 B LED 5907556001909		Feu de gabarit à LED, blanc, avec câble 2x0,75 mm ² .	10	0,51	300	15,30
FT-019 Z LED 5907556001985		Feu de gabarit à LED, orange, avec câble 2x0,75 mm ² .	10	0,51	300	15,30
FT-019 Z LED *QS075 5907556004542		Feu de gabarit à LED, orange, avec câble 2x0,75 mm ² et connecteur QS075.	10	0,56	300	16,80
FT-019 Z LED *QS150 5907556001992		Feu de gabarit à LED, orange, avec câble 2x0,75 mm ² et connecteur QS150.	10	0,56	300	16,80
FT-019 C LED 5907556001947		Feu de gabarit à LED, rouge, avec câble 2x0,75 mm ² .	10	0,51	300	15,30
KAT FT-019 5907556005587		Patte équerre pour le feu FT-019 LED.	10	0,20	2000	401

* Produit sur commande – le délai de réalisation sera communiqué par téléphone ou par e-mail.



Feu à LED à 1 fonctions – faible consommation d'énergie
Homologation européen E9
Homologation de compatibilité électromagnétique CEM
Feu résistant aux chocs
Toute polarité de la connexion du feu



PARAMÈTRES DU FEU

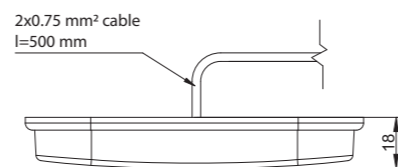
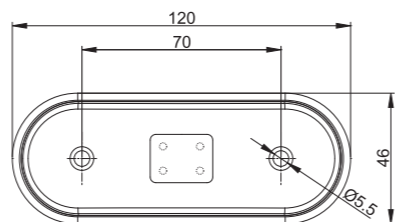
Fonctions du feu	Consommation d'énergie (Valeur maximale)		Puissance nominale	
	12V	24V	12V	24V
lumière blanche/jaune	0,04A	0,04A	0,5W	1W
lumière rouge	0,03A	0,03A	0,4W	0,8W

Référence	Photo	Description	Pack unitaire		Multipack / carton 59x39x29	
			quant.	kg	quant.	kg
FT-019 B+K LED 5907556001923		Feu de gabarit à LED, blanc, sur patte équerre, avec câble 2x0,75 mm ² .	10	0,95	200	19,00
FT-019 B+K LED *QS075 5907556004511		Feu de gabarit à LED, blanc, sur patte équerre, avec câble 2x0,75 mm ² et connecteur QS075.	10	1,00	200	20,00
FT-019 B+K LED *QS150 5907556001930		Feu de gabarit à LED, blanc, sur patte équerre, avec câble 2x0,75 mm ² et connecteur QS150.	10	1,00	200	20,00
FT-019 Z+K LED 5907556002005		Feu de gabarit à LED, orange, sur patte équerre, avec câble 2x0,75 mm ² .	10	0,95	200	19,00
FT-019 Z+K LED *QS075 5907556004559		Feu de gabarit à LED, orange, sur patte équerre, avec câble 2x0,75 mm ² et connecteur QS075.	10	1,00	200	20,00
FT-019 Z+K LED *QS150 5907556002012		Feu de gabarit à LED, orange, sur patte équerre, avec câble 2x0,75 mm ² et connecteur QS150.	10	1,00	200	20,00
FT-019 C+K LED 5907556001961		Feu de gabarit à LED, rouge, sur patte équerre, avec câble 2x0,75 mm ² .	10	0,95	200	19,00
FT-019 C+K LED *QS150 5907556001978		Feu de gabarit à LED, rouge, sur patte équerre, avec câble 2x0,75 mm ² et connecteur QS150.	10	1,00	200	20,00

* Produit sur commande – le délai de réalisation sera communiqué par téléphone ou par e-mail.



Feu à LED à 1 fonction – faible consommation d'énergie
 Homologation européen E9
 Homologation de compatibilité électromagnétique CEM
 Feu résistant aux chocs
 Toute polarité de la connexion du feu



PARAMÈTRES DU FEU

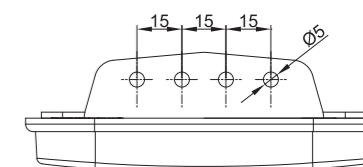
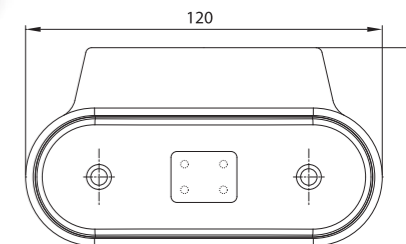
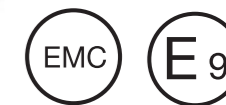
Fonctions du feu	Consommation d'énergie (Valeur maximale)		Puissance nominale	
	12V	24V	12V	24V
lumière blanche/jaune	0,04A	0,04A	0,5W	1W
lumière rouge	0,03A	0,03A	0,4W	0,8W

Référence	Photo	Description	Pack unitaire		Multipack / carton 59x39x29	
			quant.	kg	quant.	kg
FT-020 B LED 5907556002029		Feu de gabarit à LED, blanc, avec câble 2x0,75 mm².	10	0,65	250	16,25
FT-020 B LED *QS075 5907556004566		Feu de gabarit à LED, blanc, avec câble 2x0,75 mm² et connecteur QS075.	10	0,70	300	21,00
FT-020 B LED *QS150 5907556006881		Feu de gabarit à LED, blanc, avec câble 2x0,75 mm² et connecteur QS150.	10	0,70	300	21,00
FT-020 Z LED 5907556002104		Feu de gabarit à LED, orange, avec câble 2x0,75 mm².	10	0,65	250	16,25
FT-020 Z LED *QS075 5907556004603		Feu de gabarit à LED, orange, avec câble 2x0,75 mm² et connecteur QS075.	10	0,70	300	21,00
FT-020 Z LED *QS150 5907556006898		Feu de gabarit à LED, orange, avec câble 2x0,75 mm² et connecteur QS150.	10	0,70	300	21,00
FT-020 C LED 5907556002067		Feu de gabarit à LED, rouge, avec câble 2x0,75 mm².	10	0,65	250	16,25
FT-020 C LED *QS075 5907556004580		Feu de gabarit à LED, rouge, avec câble 2x0,75 mm² et connecteur QS075.	10	0,70	300	21,00
FT-020 C LED *QS150 5907556006904		Feu de gabarit à LED, rouge, avec câble 2x0,75 mm² et connecteur QS150.	10	0,70	300	21,00
KAT FT-020 5907556005594		Patte équerre pour le feu FT-020 LED.	10	0,20		

* Produit sur commande – le délai de réalisation sera communiqué par téléphone ou par e-mail.



Feu à LED à 1 fonction – faible consommation d'énergie
 Homologation européen E9
 Homologation de compatibilité électromagnétique CEM
 Feu résistant aux chocs
 Toute polarité de la connexion du feu



PARAMÈTRES DU FEU

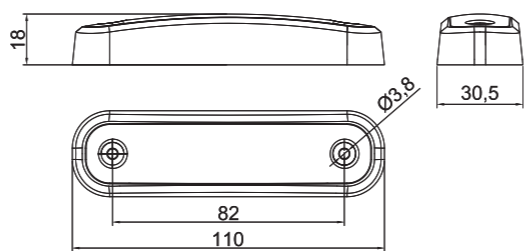
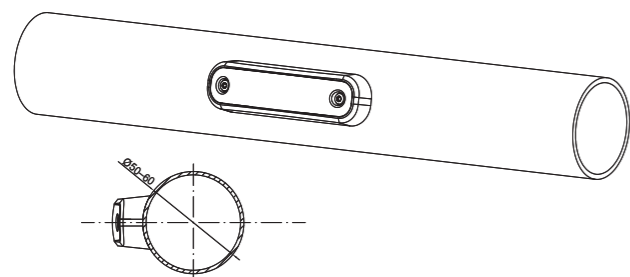
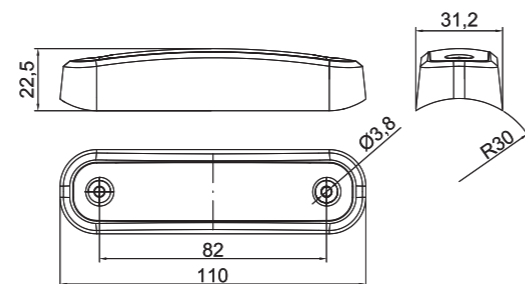
Fonctions du feu	Consommation d'énergie (Valeur maximale)		Puissance nominale	
	12V	24V	12V	24V
lumière blanche/jaune	0,04A	0,04A	0,5W	1W
lumière rouge	0,03A	0,03A	0,4W	0,8W

Référence	Photo	Description	Pack unitaire		Multipack / carton 59x39x29	
			quant.	kg	quant.	kg
FT-020 B+K LED 5907556002029		Feu de gabarit à LED, blanc, sur patte équerre, avec câble 2x0,75 mm².	10	0,85	200	17,00
FT-020 B+K LED *QS075 5907556004573		Feu de gabarit à LED, blanc, sur patte équerre, avec câble 2x0,75 mm² et connecteur QS075.	10	0,90	200	18,00
FT-020 B+K LED *QS150 5907556002050		Feu de gabarit à LED, blanc, sur patte équerre, avec câble 2x0,75 mm² et connecteur QS150.	10	0,90	200	18,00
FT-020 Z+K LED 5907556002128		Feu de gabarit à LED, orange, sur patte équerre, avec câble 2x0,75 mm².	10	0,85	200	17,00
FT-020 Z+K LED *QS075 5907556004610		Feu de gabarit à LED, orange, sur patte équerre, avec câble 2x0,75 mm² et connecteur QS075.	10	0,90	200	18,00
FT-020 Z+K LED *QS150 5907556002135		Feu de gabarit à LED, orange, sur patte équerre, avec câble 2x0,75 mm² et connecteur QS150.	10	0,90	200	18,00
FT-020 C+K LED 5907556002067		Feu de gabarit à LED, rouge, sur patte équerre, avec câble 2x0,75 mm².	10	0,85	200	17,00
FT-020 C+K LED *QS075 5907556004597		Feu de gabarit à LED, rouge, sur patte équerre, avec câble 2x0,75 mm² et connecteur QS075.	10	0,90	200	18,00
FT-020 C+K LED *QS150 5907556002098		Feu de gabarit à LED, rouge, sur patte équerre, avec câble 2x0,75 mm² et connecteur QS150.	10	0,90	200	18,00

* Produit sur commande – le délai de réalisation sera communiqué par téléphone ou par e-mail.



Feu à LED à 1 fonction – faible consommation d'énergie
 Homologation européen E9 pour les couleurs : blanc, rouge, jaune
 Homologation de compatibilité électromagnétique CEM
 Structure de la lampe résistante aux chocs et aux dommages mécaniques – cloche PC
 Toute polarité de la connexion du feu
 Les feux ont une option de montage sur surface plane en standard.
 Le montage sur les tubes de véhicule peut être effectué à l'aide d'un tampon en caoutchouc transparent supplémentaire, disponible dans l'offre sous le code FT-045 PGT qui n'est pas inclus dans la version standard du produit.



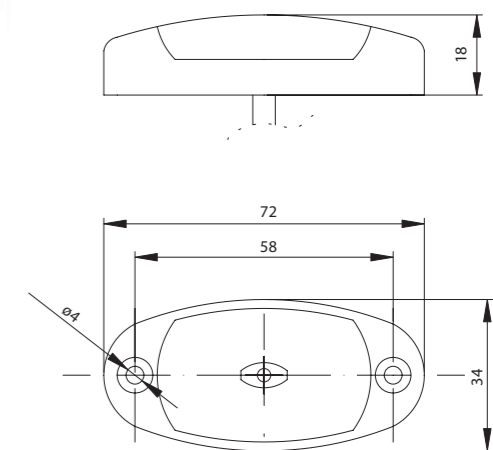
PARAMÈTRES DU FEU

Fonctions du feu	Consommation d'énergie (Valeur maximale)		Puissance nominale	
	12V	24V	12V	24V
Feu de position	0,08A	0,08A	1W	2W

Référence	Photo	Description	Pack unitaire		Multipack / carton 59x39x29	
			quant.	kg	quant.	kg
FT-045 Z LED 5907556008342		Feu de gabarit à LED 12-30V, orange, longueur du câble 0,5 m.	10	0,588	400	235,20
FT-045 C LED 5907556008335		Feu de gabarit à LED 12-30V, rouge, longueur du câble 0,5 m.	10	0,588	400	235,20
FT-045 B LED 5907556008328		Feu de gabarit à LED 12-30V, blanc, longueur du câble 0,5 m.	10	0,588	400	235,20
FT-045 ZIEL LED 5907556008373		Feu de position à LED 12-30V, vert, longueur du câble 0,5 m.	10	0,588	400	235,20
FT-045 N LED 5907556008366		Feu de gabarit à LED 12-30V, bleu, longueur du câble 0,5 m.	10	0,588	400	235,20
FT-045 PGT 5907556008359		Embase en caoutchouc (transparente) pour le feu de gabarit FT-045 LED, monté sur les pare-chocs.	10	0,22		



Feu à LED à 1 fonction – faible consommation d'énergie
 Homologation européen E9
 Homologation de compatibilité électromagnétique CEM
 Feu résistant aux chocs
 Toute polarité de la connexion du feu



PARAMÈTRES DU FEU

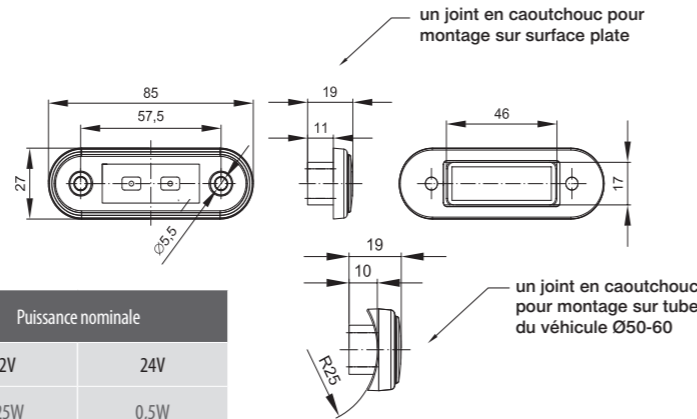
Fonctions du feu	Consommation d'énergie (Valeur maximale)		Puissance nominale	
	12V	24V	12V	24V
lumière blanche/jaune	0,02A	0,02A	0,25W	0,5W
lumière rouge	0,04A	0,04A	0,5W	1W

Référence	Photo	Description	Pack unitaire		Multipack / carton 59x39x29	
			quant.	kg	quant.	kg
FT-025 B LED 5907556004801		Feu de gabarit à LED, blanc, avec câble 2x0,75 mm ² .	10	0,35	500	17,50
FT-025 B LED *QS075 5907556004832		Feu de gabarit à LED, blanc, avec câble 2x0,75 mm ² et connecteur QS075.	10	0,40	500	20,00
FT-025 B LED *QS150 5907556004863		Feu de gabarit à LED, blanc, avec câble 2x0,75 mm ² et connecteur QS150.	10	0,40	500	20,00
FT-025 Z LED 5907556004825		Feu de gabarit à LED, orange, avec câble 2x0,75 mm ² .	10	0,35	500	17,50
FT-025 Z LED *QS075 5907556004856		Feu de gabarit à LED, orange, avec câble 2x0,75 mm ² et connecteur QS075.	10	0,40	500	20,00
FT-025 Z LED *QS150 5907556004887		Feu de gabarit à LED, orange, avec câble 2x0,75 mm ² et connecteur QS150.	10	0,40	500	20,00
FT-025 C LED 5907556004818		Feu de gabarit à LED, rouge, avec câble 2x0,75 mm ² .	10	0,35	500	17,50
FT-025 C LED *QS075 5907556004849		Feu de gabarit à LED, rouge, avec câble 2x0,75 mm ² et connecteur QS075.	10	0,40	500	20,00
FT-025 C LED *QS150 5907556004870		Feu de gabarit à LED, rouge, avec câble 2x0,75 mm ² et connecteur QS150.	10	0,40	500	20,00

* Produit sur commande – le délai de réalisation sera communiqué par téléphone ou par e-mail.

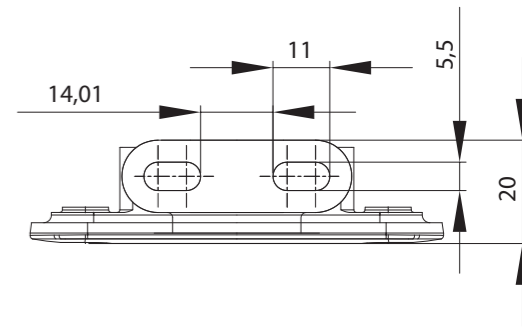
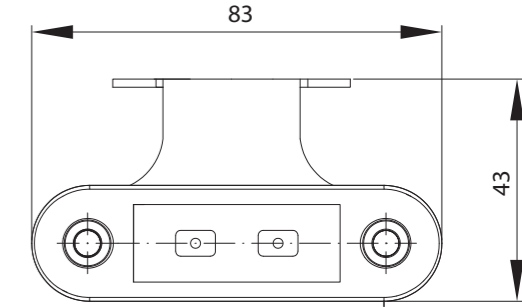
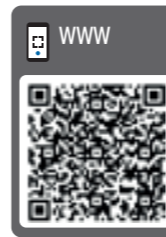


Feu à LED à 1 fonction – faible consommation d'énergie
 Homologation européen E9
 Homologation de compatibilité électromagnétique CEM
 Structure de la lampe résistante aux chocs et aux dommages mécaniques – cloche PC
 Toute polarité de la connexion du feu
 Les feux ont une option de montage sur surface plane en standard.



PARAMÈTRES DU FEU

Fonctions du feu	Consommation d'énergie (Valeur maximale)		Puissance nominale	
	12V	24V	12V	24V
Feu de position	0,02A	0,02A	0,25W	0,5W



Feu à LED à 1 fonction – faible consommation d'énergie
 Homologation européen E9
 Homologation de compatibilité électromagnétique CEM
 Structure de la lampe résistante aux chocs et aux dommages mécaniques – cloche PC
 Toute polarité de la connexion du feu

PARAMÈTRES DU FEU

Fonctions du feu	Consommation d'énergie (Valeur maximale)		Puissance nominale	
	12V	24V	12V	24V
Feu de position	0,02A	0,02A	0,25W	0,5W

Référence	Photo	Description	Pack unitaire		Multipack / carton 59x39x29	
			quant.	kg	quant.	kg
FT-015 B LED 5907556001565		Feu de gabarit à LED, blanc, avec câble 2x0,75 mm ² .	10	0,41	350	14,35
FT-015 B LED *QS075 5907556004245		Feu de gabarit à LED, blanc, avec câble 2x0,75 mm ² et connecteur QS075.	10	0,46	400	18,40
FT-015 B LED *QS150 5907556001572		Feu de gabarit à LED, blanc, avec câble 2x0,75 mm ² et connecteur QS150.	10	0,46	400	18,40
FT-015 Z LED 5907556001640		Feu de gabarit à LED, orange, avec câble 2x0,75 mm ² .	10	0,41	350	14,35
FT-015 Z LED *QS075 5907556004283		Feu de gabarit à LED, orange, avec câble 2x0,75 mm ² et connecteur QS075.	10	0,46	400	18,40
FT-015 Z LED *QS150 5907556001657		Feu de gabarit à LED, orange, avec câble 2x0,75 mm ² et connecteur QS150.	10	0,46	400	18,40
FT-015 C LED 5907556001602		Feu de gabarit à LED, rouge, avec câble 2x0,75 mm ² .	10	0,41	350	14,35
FT-015 C LED *QS075 5907556004269		Feu de gabarit à LED, rouge, avec câble 2x0,75 mm ² et connecteur QS075.	10	0,46	400	18,40
FT-015 C LED *QS150 5907556001619		Feu de gabarit à LED, rouge, avec câble 2x0,75 mm ² et connecteur QS150.	10	0,46	400	18,40
FT-015 N LED 5907556007215		Feu décoratif à LED, bleu, avec câble 2x0,75 mm ² .	10	0,41	350	14,35
FT-015 ZIEL LED 5907556005570		Feu décoratif à LED, vert, avec câble 2x0,75 mm ² .	10	0,41	350	14,35
FT-015 PG C 5907556008007		Embase noir plate et pour un pare-chocs, pour le feu de position FT-015 LED.	10	0,008	2000	17
FT-015 PG T 5907556008014		Embase transparente pour un pare-chocs, pour le feu de position FT-015 LED.	10	0,008	2000	17
FT-015 PG T PL 5907556008014		Embase noir plate transparente, pour le feu de position FT-015 LED.	10	0,008	2000	17

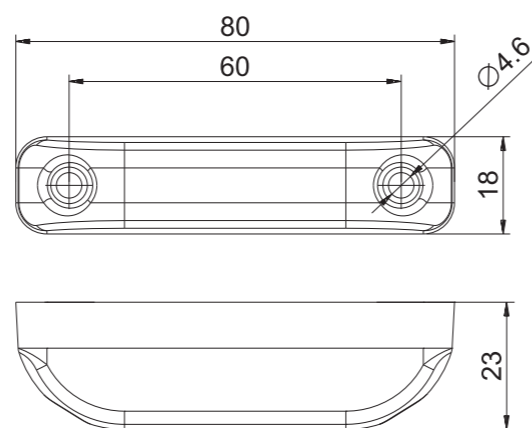
* Produit sur commande – le délai de réalisation sera communiqué par téléphone ou par e-mail.

Référence	Photo	Description	Pack unitaire		Multipack / carton 59x39x29	
			quant.	kg	quant.	kg
FT-015 B+K LED 5907556001589		Feu de gabarit à LED, blanc, sur patte équerre, avec câble 2x0,75 mm ² .	10	0,54	400	21,60
FT-015 Z+K LED 5907556001664		Feu de gabarit à LED, orange, sur patte équerre, avec câble 2x0,75 mm ² .	10	0,54	400	21,60
FT-015 C LED 5907556001626		Feu de gabarit à LED, rouge, sur patte équerre, avec câble 2x0,75 mm ² .	10	0,54	400	21,60

* Produit sur commande – le délai de réalisation sera communiqué par téléphone ou par e-mail.



Feu à LED à 1 fonction – faible consommation d'énergie
 Homologation européen E9
 Homologation de compatibilité électromagnétique CEM
 Structure de la lampe résistante aux chocs et aux dommages mécaniques – cloche PC
 Toute polarité de la connexion du feu

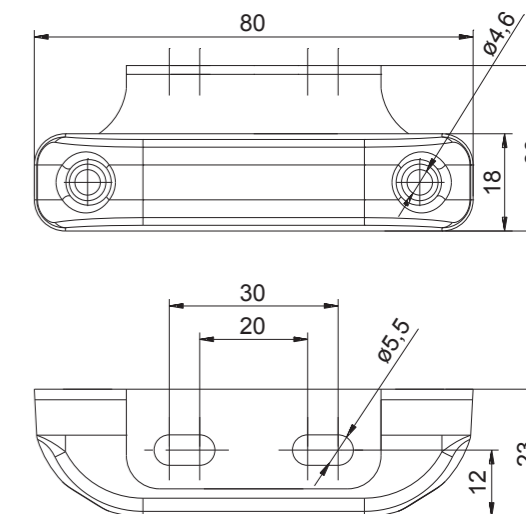


PARAMÈTRES DU FEU

Fonctions du feu	Consommation d'énergie (Valeur maximale)		Puissance nominale	
	12V	24V	12V	24V
Feu de position	0,02A	0,02A	0,25W	0,5W



Feu à LED à 1 fonction – faible consommation d'énergie
 Homologation européen E9
 Homologation de compatibilité électromagnétique CEM
 Structure de la lampe résistante aux chocs et aux dommages mécaniques – cloche PC
 Toute polarité de la connexion du feu



PARAMÈTRES DU FEU

Fonctions du feu	Consommation d'énergie (Valeur maximale)		Puissance nominale	
	12V	24V	12V	24V
Feu de position	0,02A	0,02A	0,25W	0,5W

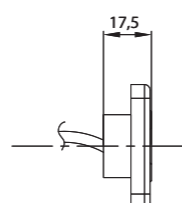
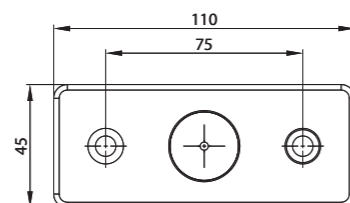


Référence	Photo	Description	Pack unitaire		Multipack / carton 59x39x29	
			quant.	kg	quant.	kg
FT-013 B LED 5907556001473		Feu de gabarit à LED, blanc, avec câble 2x0,75 mm ² .	10	0,48	400	19,20
FT-013 Z LED 5907556001534		Feu de gabarit à LED, orange, avec câble 2x0,75 mm ² .	10	0,48	400	19,20
FT-013 C LED 5907556001503		Feu de gabarit à LED, rouge, avec câble 2x0,75 mm ² .	10	0,48	400	19,20

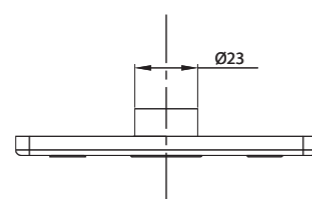
* Produit sur commande – le délai de réalisation sera communiqué par téléphone ou par e-mail.

Référence	Photo	Description	Pack unitaire		Multipack / carton 59x39x29	
			quant.	kg	quant.	kg
FT-013 B+K LED 5907556001497		Feu de gabarit à LED, blanc, sur patte équerre, avec câble 2x0,75 mm ² .	10	0,56	400	22,40
FT-013 Z+K LED 5907556001558		Feu de gabarit à LED, orange sur patte équerre, avec câble 2x0,75 mm ² .	10	0,56	400	22,40
FT-013 C+K LED 5907556001527		Feu de gabarit à LED, rouge, sur patte équerre, avec câble 2x0,75 mm ² .	10	0,56	400	22,40

* Produit sur commande – le délai de réalisation sera communiqué par téléphone ou par e-mail.

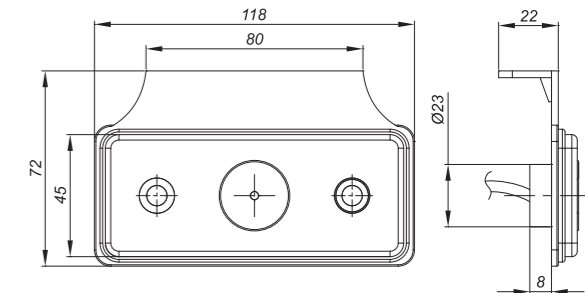


Feu à LED à 1 fonction – faible consommation d'énergie
Homologation européen E9
Homologation de compatibilité électromagnétique CEM
Feu résistant aux chocs
Toute polarité de la connexion du feu

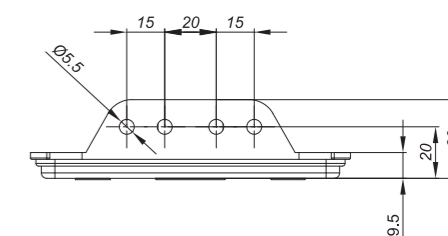


PARAMÈTRES DU FEU

Fonctions du feu	Consommation d'énergie (Valeur maximale)		Puissance nominale	
	12V	24V	12V	24V
lumière jaune/rouge	0,02A	0,02A	0,25W	0,5W
lumière blanche	0,04A	0,04A	0,5W	1W



Feu à LED à 1 fonction – faible consommation d'énergie
Homologation européen E9
Homologation de compatibilité électromagnétique CEM
Feu résistant aux chocs
Toute polarité de la connexion du feu



PARAMÈTRES DU FEU

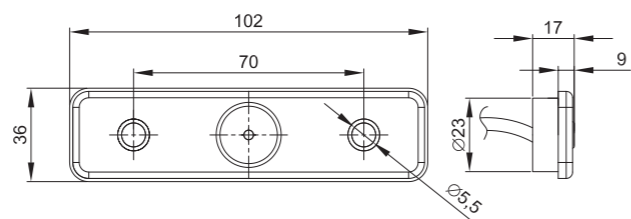
Fonctions du feu	Consommation d'énergie (Valeur maximale)		Puissance nominale	
	12V	24V	12V	24V
lumière jaune/rouge	0,02A	0,02A	0,25W	0,5W
lumière blanche	0,04A	0,04A	0,5W	1W

Référence	Photo	Description	Pack unitaire		Multipack / carton 59x39x29	
			quant.	kg	quant.	kg
MD-013 B LED 5907556002944		Feu de gabarit à LED, blanc, avec câble 2x0,75 mm ² .	10	0,73	300	21,90
MD-013 B LED *QS075 5907556004627		Feu de gabarit à LED, blanc, avec câble 2x0,75 mm ² et connecteur QS075.	10	0,83	300	24,90
MD-013 B LED *QS150 5907556002975		Feu de gabarit à LED, blanc, avec câble 2x0,75 mm ² et connecteur QS150.	10	0,83	300	24,90
MD-013 Z LED 5907556003248		Feu de gabarit à LED, orange, avec câble 2x0,75 mm ² .	10	0,73	300	21,90
MD-013 Z LED *QS075 5907556004740		Feu de gabarit à LED, orange, avec câble 2x0,75 mm ² et connecteur QS075.	10	0,83	300	24,90
MD-013 Z LED *QS150 5907556003279		Feu de gabarit à LED, orange, avec câble 2x0,75 mm ² et connecteur QS150.	10	0,83	300	24,90
MD-013 C LED 5907556003095		Feu de gabarit à LED, rouge, avec câble 2x0,75 mm ² .	10	0,73	300	21,90
MD-013 C LED *QS075 5907556004689		Feu de gabarit à LED, rouge, avec câble 2x0,75 mm ² et connecteur QS075.	10	0,83	300	24,90
MD-013 C LED *QS150 5907556003125		Feu de gabarit à LED, rouge, avec câble 2x0,75 mm ² et connecteur QS150.	10	0,83	300	24,90
KAT MD-013 5907556007031		Patte équerre pour le feu de position MD-013.	10	0,20		

* Produit sur commande – le délai de réalisation sera communiqué par téléphone ou par e-mail.

Référence	Photo	Description	Pack unitaire		Multipack / carton 59x39x29	
			quant.	kg	quant.	kg
MD-013 B+K LED 5907556003019		Feu de gabarit à LED, blanc, sur patte équerre, avec câble 2x0,75 mm ² .	10	0,75	200	15,00
MD-013 B+K LED *QS075 5907556004658		Feu de gabarit à LED, blanc, sur patte équerre, avec câble 2x0,75 mm ² et connecteur QS075.	10	0,85	200	17,00
MD-013 B+K LED *QS150 5907556003040		Feu de gabarit à LED, blanc, sur patte équerre, avec câble 2x0,75 mm ² et connecteur QS150.	10	0,85	200	17,00
MD-013 Z+K LED 5907556003316		Feu de gabarit à LED, orange, sur patte équerre, avec câble 2x0,75 mm ² .	10	0,75	200	15,00
MD-013 Z+K LED *QS075 5907556004771		Feu de gabarit à LED, orange, sur patte équerre, avec câble 2x0,75 mm ² et connecteur QS075.	10	0,85	200	17,00
MD-013 Z+K LED *QS150 5907556003347		Feu de gabarit à LED, orange, sur patte équerre, avec câble 2x0,75 mm ² et connecteur QS150.	10	0,85	200	17,00
MD-013 C+K LED 5907556003163		Feu de gabarit à LED, rouge, sur patte équerre, avec câble 2x0,75 mm ² .	10	0,75	200	15,00
MD-013 C+K LED *QS075 5907556004719		Feu de gabarit à LED, rouge, sur patte équerre, avec câble 2x0,75 mm ² et connecteur QS075.	10	0,85	200	17,00
MD-013 C+K LED *QS150 5907556003194		Feu de gabarit à LED, rouge, sur patte équerre, avec câble 2x0,75 mm ² et connecteur QS150.	10	0,85	200	17,00

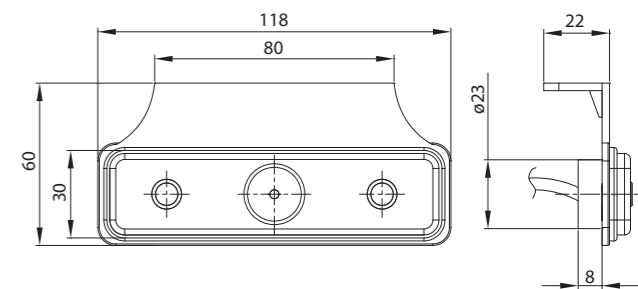
* Produit sur commande – le délai de réalisation sera communiqué par téléphone ou par e-mail.



Feu à LED à 1 fonction – faible consommation d'énergie
Homologation européen E9
Homologation de compatibilité électromagnétique CEM
Feu résistant aux chocs
Toute polarité de la connexion du feu

PARAMÈTRES DU FEU

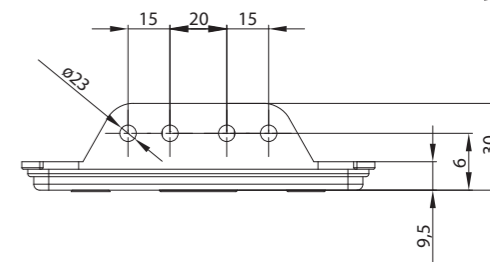
Fonctions du feu	Consommation d'énergie (Valeur maximale)		Puissance nominale	
	12V	24V	12V	24V
lumière jaune/rouge	0,02A	0,02A	0,25W	0,5W
lumière blanche	0,04A	0,04A	0,5W	1W



Feu à LED à 1 fonction – faible consommation d'énergie
Homologation européen E9
Homologation de compatibilité électromagnétique CEM
Structure de la lampe résistante aux chocs et aux dommages mécaniques – cloche PC
Toute polarité de la connexion du feu

PARAMÈTRES DU FEU

Fonctions du feu	Consommation d'énergie (Valeur maximale)		Puissance nominale	
	12V	24V	12V	24V
lumière jaune/rouge	0,02A	0,02A	0,25W	0,5W
lumière blanche	0,04A	0,04A	0,5W	1W

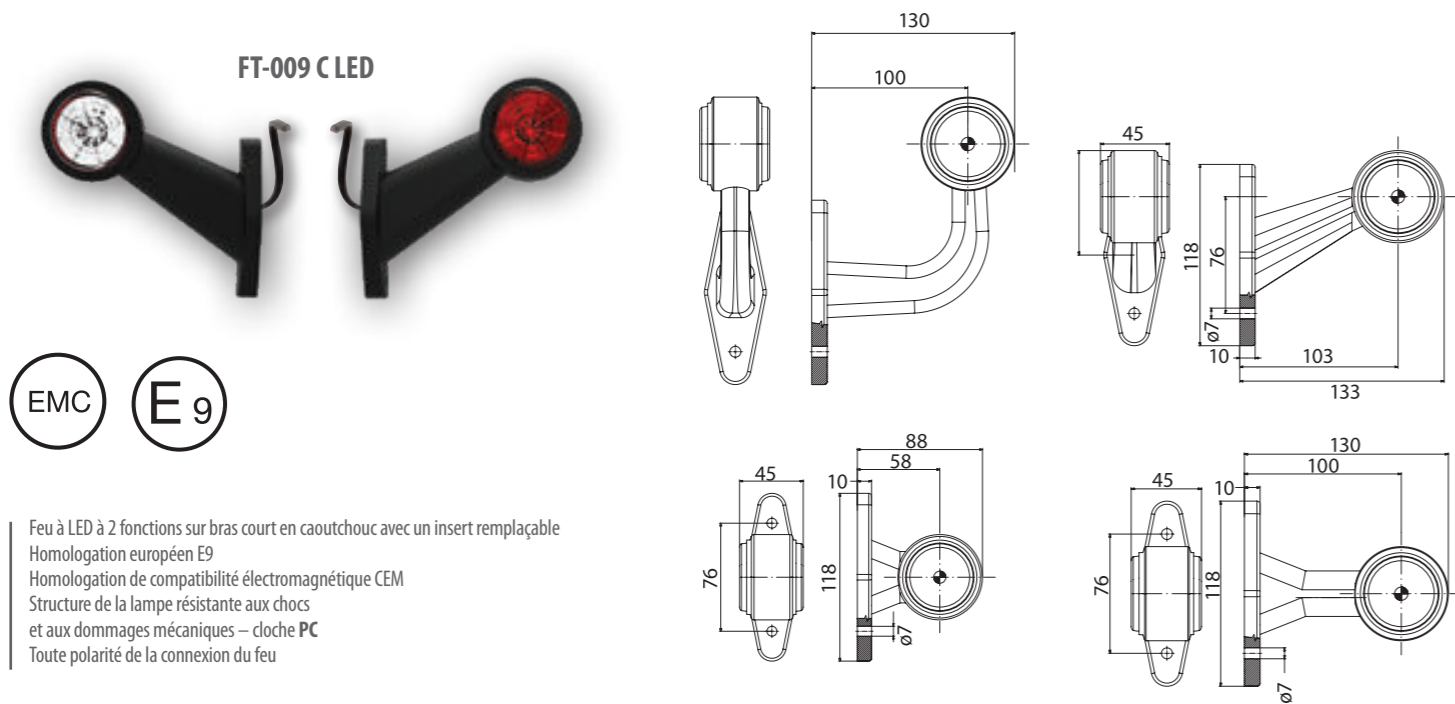


Référence	Photo	Description	Pack unitaire		Multipack / carton 59x39x29	
			quant.	kg	quant.	kg
FT-004 B LED 590755600476		Feu de gabarit à LED 12-30V, blanc, avec câble 2x0,75 mm ² .	10	0,53	400	21,20
FT-004 B LED *QS075 5907556003972		Feu de gabarit à LED 12-30V, blanc, avec câble 2x0,75 mm ² et connecteur QS075.	10	0,58	400	23,20
FT-004 B LED *QS150 5907556000506		Feu de gabarit à LED 12-30V, blanc, avec câble 2x0,75 mm ² et connecteur QS150.	10	0,58	400	23,20
FT-004 Z LED 5907556000773		Feu de gabarit à LED 12-30V, orange, avec câble 2x0,75 mm ² .	10	0,53	400	21,20
FT-004 Z LED *QS075 5907556004092		Feu de gabarit à LED 12-30V, orange, avec câble 2x0,75 mm ² et connecteur QS075.	10	0,58	400	23,20
FT-004 Z LED *QS150 5907556000803		Feu de gabarit à LED 12-30V, orange, avec câble 2x0,75 mm ² et connecteur QS150.	10	0,58	400	23,20
FT-004 C LED 5907556000629		Feu de gabarit à LED 12-30V, rouge, avec câble 2x0,75 mm ² .	10	0,53	400	21,20
FT-004 C LED *QS075 5907556004030		Feu de gabarit à LED 12-30V, rouge, avec câble 2x0,75 mm ² et connecteur QS075.	10	0,58	400	23,20
FT-004 C LED *QS150 5907556000650		Feu de gabarit à LED 12-30V, rouge, avec câble 2x0,75 mm ² et connecteur QS150.	10	0,58	400	23,20
KAT FT-004 5907556007048		Patte équerre pour le feu FT-004.	10	0,20		

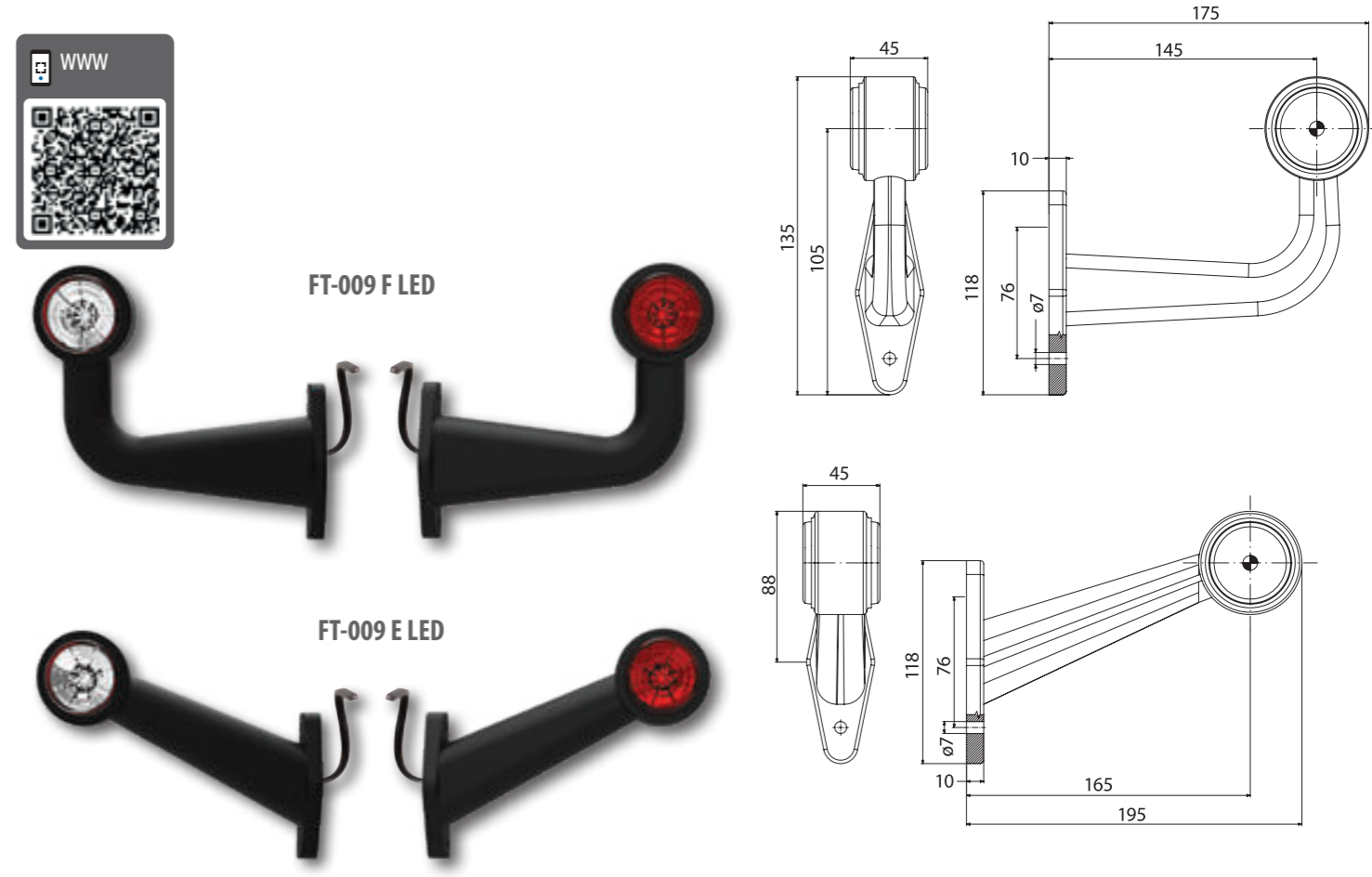
* Produit sur commande – le délai de réalisation sera communiqué par téléphone ou par e-mail.

Référence	Photo	Description	Pack unitaire		Multipack / carton 59x39x29	
			quant.	kg	quant.	kg
FT-004 B+K LED 5907556000544		Feu de gabarit à LED 12-30V, blanc, sur patte équerre, avec câble 2x0,75 mm ² .	10	0,57	300	17,10
FT-004 B+K LED *QS075 5907556004009		Feu de gabarit à LED 12-30V, blanc, sur patte équerre, avec câble 2x0,75 mm ² et connecteur QS075.	10	0,62	300	18,60
FT-004 B+K LED *QS150 5907556000575		Feu de gabarit à LED 12-30V, blanc, sur patte équerre, avec câble 2x0,75 mm ² et connecteur QS150.	10	0,62	300	18,60
FT-004 Z+K LED 5907556000841		Feu de gabarit à LED 12-30V, orange, sur patte équerre, avec câble 2x0,75 mm ² .	10	0,57	300	17,10
FT-004 Z+K LED *QS075 5907556004122		Feu de gabarit à LED 12-30V, orange, sur patte équerre, avec câble 2x0,75 mm ² et connecteur QS075.	10	0,62	300	18,60
FT-004 Z+K LED *QS150 5907556000872		Feu de gabarit à LED 12-30V, orange, sur patte équerre, avec câble 2x0,75 mm ² et connecteur QS150.	10	0,62	300	18,60
FT-004 C+K LED 5907556000698		Feu de gabarit à LED 12-30V, rouge, sur patte équerre, avec câble 2x0,75 mm ² .	10	0,57	300	17,10
FT-004 C+K LED *QS075 5907556004061		Feu de gabarit à LED 12-30V, rouge, sur patte équerre, avec câble 2x0,75 mm ² et connecteur QS075.	10	0,62	300	18,60
FT-004 C+K LED *QS150 5907556000728		Feu de gabarit à LED 12-30V, rouge, sur patte équerre, avec câble 2x0,75 mm ² et connecteur QS150.	10	0,62	300	18,60

* Produit sur commande – le délai de réalisation sera communiqué par téléphone ou par e-mail.



Feu à LED à 2 fonctions sur bras court en caoutchouc avec un insert remplaçable
 Homologation européen E9
 Homologation de compatibilité électromagnétique CEM
 Structure de la lampe résistante aux chocs
 et aux dommages mécaniques – cloche PC
 Toute polarité de la connexion du feu



PARAMÈTRES DU FEU

Fonctions du feu	Consommation d'énergie (Valeur maximale)		Puissance nominale	
	12V	24V	12V	24V
Feu de position	0,04A	0,04A	0,5W	1W

Référence	Photo	Description	Pack unitaire		Multipack / carton 59x39x29	
			quant.	kg	quant.	kg
FT-009 A LED 5907556006034		Feu de gabarit coudé court, à LED, avec câble 2x0,75 mm ² .	2	0,25	200	25,00
FT-009 A LED *QS075 5907556006096		Feu de gabarit coudé court, à LED, avec câble 2x0,75 mm ² , avec connecteur QS075.	2	0,28	200	28,00
FT-009 A LED *QS150 5907556006157		Feu de gabarit coudé court, à LED, avec câble 2x0,75 mm ² , avec connecteur QS150.	2	0,28	200	28,00
FT-009 B LED 5907556006041		Feu de gabarit coudé long, à LED, avec câble 2x0,75 mm ² .	2	0,35	160	28,00
FT-009 B LED *QS075 5907556006102		Feu de gabarit coudé long, à LED, avec câble 2x0,75 mm ² , avec connecteur QS075.	2	0,38	160	30,40
FT-009 B LED *QS150 5907556006164		Feu de gabarit coudé long, à LED, avec câble 2x0,75 mm ² , avec connecteur QS150.	2	0,38	160	30,40
FT-009 C LED 5907556006058		Feu de gabarit coudé, à LED, avec câble 2x0,75 mm ² .	2	0,30	160	24,00
FT-009 C LED *QS075 5907556006119		Feu de gabarit coudé, à LED, avec câble 2x0,75 mm ² , avec connecteur QS075.	2	0,33	160	26,40
FT-009 C LED *QS150 5907556006171		Feu de gabarit coudé, à LED, avec câble 2x0,75 mm ² , avec connecteur QS150.	2	0,33	160	26,40
FT-009 D LED 5907556006065		Feu de gabarit coudé, à LED, avec câble 2x0,75 mm ² .	2	0,35	140	24,50
FT-009 D LED *QS075 5907556006126		Feu de gabarit coudé, à LED, avec câble 2x0,75 mm ² , avec connecteur QS075.	2	0,38	140	26,60
FT-009 D LED *QS150 5907556006188		Feu de gabarit coudé, à LED, avec câble 2x0,75 mm ² , avec connecteur QS150.	2	0,38	140	26,60

* Produit sur commande – le délai de réalisation sera communiqué par téléphone ou par e-mail.

Référence	Photo	Description	Pack unitaire		Multipack / carton 59x39x29	
			quant.	kg	quant.	kg
FT-009 E LED 5907556006072		Feu de gabarit coudé long, à LED, avec câble 2x0,75 mm ² .	2	0,40	100	20,00
FT-009 E LED *QS075 5907556006133		Feu de gabarit coudé long, à LED, avec câble 2x0,75 mm ² , avec connecteur QS075.	2	0,43	100	21,50
FT-009 E LED *QS150 5907556006195		Feu de gabarit coudé long, à LED, avec câble 2x0,75 mm ² , avec connecteur QS150.	2	0,43	100	21,50
FT-009 F LED 5907556006089		Feu de gabarit coudé long, à LED, avec câble 2x0,75 mm ² .	2	0,40	100	20,00
FT-009 F LED *QS075 5907556006140		Feu de gabarit coudé long, à LED, avec câble 2x0,75 mm ² , avec connecteur QS075.	2	0,43	100	21,50
FT-009 F LED *QS150 5907556006201		Feu de gabarit coudé long, à LED, avec câble 2x0,75 mm ² , avec connecteur QS150.	2	0,43	100	21,50

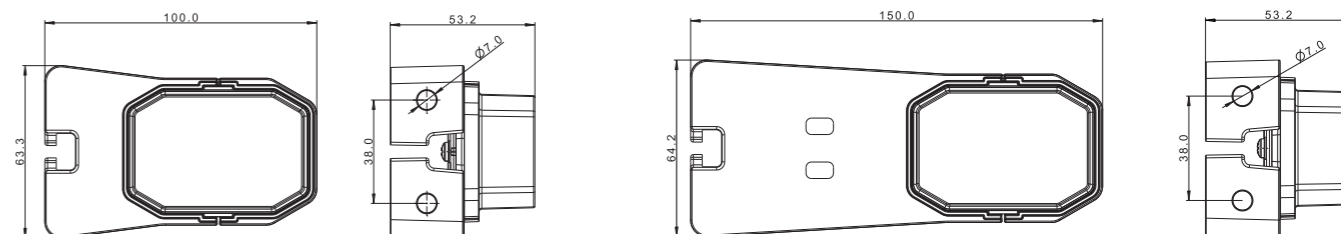
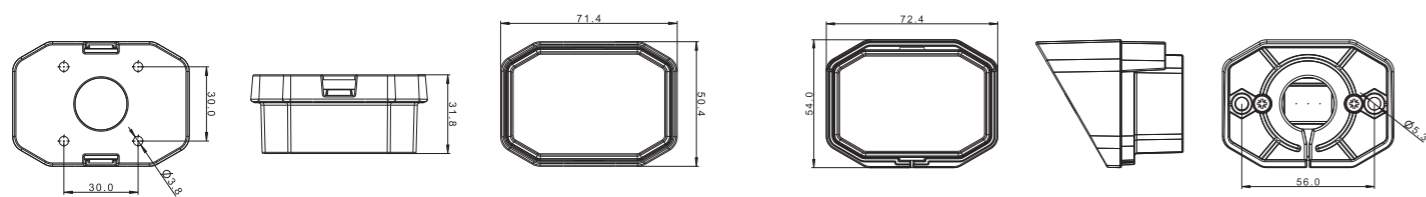
* Produit sur commande – le délai de réalisation sera communiqué par téléphone ou par e-mail.



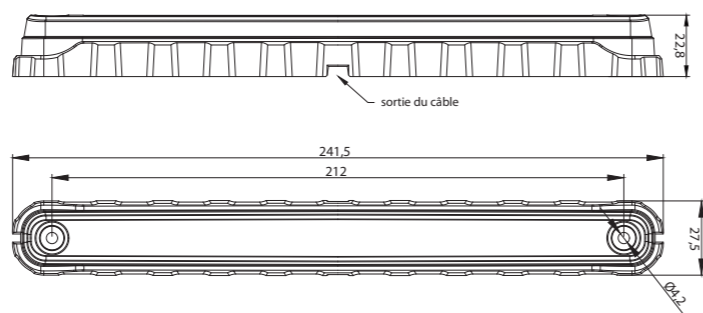
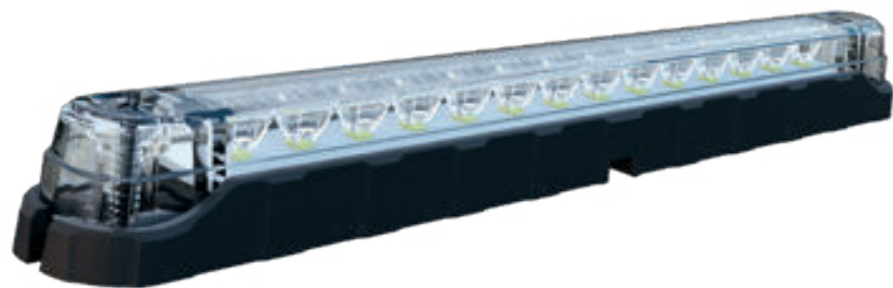
Feu à LED à 2 fonctions avec catadioptré
 Homologation européenne E9
 Homologation de compatibilité électromagnétique CEM
 Feu résistant aux chocs
 Toute polarité de la connexion du feu

PARAMÈTRES DU FEU

Fonctions du feu	Consommation d'énergie (Valeur maximale)		Puissance nominale	
	12V	24V	12V	24V
lumière jaune/rouge	0,02A	0,02A	0,25W	0,5W
lumière blanche	0,04A	0,04A	0,5W	1W



Référence	Photo	Description	Pack unitaire		Multipack / carton 59x39x29	
			quant.	kg	quant.	kg
FT-001 B LED 5907556005716		Feu de gabarit à LED 12-30V, blanc avec catadioptré et câble 0,5m.	10	0,70	300	22,10
FT-001 B LED QS075 5907556003927		Feu de gabarit à LED 12-30V, blanc avec catadioptré, avec câble 0,5m et connecteur QS075.	10	0,75	300	23,60
FT-001 BI LED 5907556005747		Feu de gabarit à LED 12-30V, blanc avec catadioptré et câble 0,5m, sur patte équerre.	10	0,90	150	14,60
FT-001 BI LED QS075 5907556005839		Feu de gabarit à LED 12-30V, blanc avec catadioptré, sur patte équerre, avec câble 0,5m et connecteur QS075.	10	0,95	150	15,30
FT-001 BIV LED 5907556008809		Feu de gabarit à LED 12-30V, blanc avec catadioptré, support droit et allongé et câble 0,5m.	10	1,05	100	11,60
FT-001 BIV LED QS075 5907556008816		Feu de gabarit à LED 12-30V, blanc avec catadioptré, support droit et allongé avec câble 0,5m et connecteur QS075.	10	1,10	100	12,10
FT-001 BV LED 5907556033436		Feu de gabarit à LED 12-30V, blanc avec catadioptré, support de garde-boue et câble 0,5m.	10	1	250	26,10
FT-001 BV LED QS075 5907556033443		Feu de gabarit à LED 12-30V, blanc avec catadioptré, support de garde-boue, câble 0,5m et connecteur QS075.	10	1,05	250	27,25
FT-001 C LED 5907556005723		Feu de gabarit à LED 12-30V, rouge avec catadioptré et câble 0,5m.	10	0,70	300	22,10
FT-001 C LED QS075 5907556003217		Feu de gabarit à LED 12-30V, rouge avec catadioptré, avec câble 0,5m et connecteur QS075.	10	0,75	300	23,60
FT-001 CI LED 5907556005754		Feu de gabarit à LED, rouge avec catadioptré et câble 0,5m, sur patte équerre.	10	0,90	150	14,60
FT-001 CI LED QS075 5907556005846		Feu de gabarit à LED 12-30V, rouge avec catadioptré, sur patte équerre, avec câble 0,5m et connecteur QS075.	10	0,95	150	15,30
FT-001 CIV LED 5907556008861		Feu de gabarit à LED 12-30V, rouge avec catadioptré, support droit et allongé et câble 0,5m.	10	1,05	100	11,60
FT-001 CIV LED QS075 5907556008878		Feu de gabarit à LED 12-30V, rouge avec catadioptré, support droit et allongé avec câble 0,5m et connecteur QS075.	10	1,10	100	12,10
FT-001 CV LED 5907556033450		Feu de gabarit à LED 12-30V, rouge avec catadioptré, support de garde-boue et câble 0,5m.	10	1	250	26,10
FT-001 CV LED QS075 5907556033467		Feu de gabarit à LED 12-30V, rouge avec catadioptré, support de garde-boue, câble 0,5m et connecteur QS075.	10	1,05	250	27,25
FT-001 Z LED 5907556005730		Feu de gabarit à LED 12-30V, orange avec catadioptré et câble 0,5m.	10	0,70	300	22,10
FT-001 Z LED QS075 5907556003941		Feu de gabarit à LED 12-30V, orange avec catadioptré, avec câble 0,5m et connecteur QS075.	10	0,75	300	23,60
FT-001 ZI LED 5907556005761		Feu de gabarit à LED 12-30V, orange avec catadioptré et câble 0,5m, sur patte équerre.	10	0,90	150	14,60
FT-001 ZI LED QS075 5907556005853		Feu de gabarit à LED 12-30V, orange avec catadioptré, sur patte équerre, avec câble 0,5m et connecteur QS075.	10	0,95	150	15,30



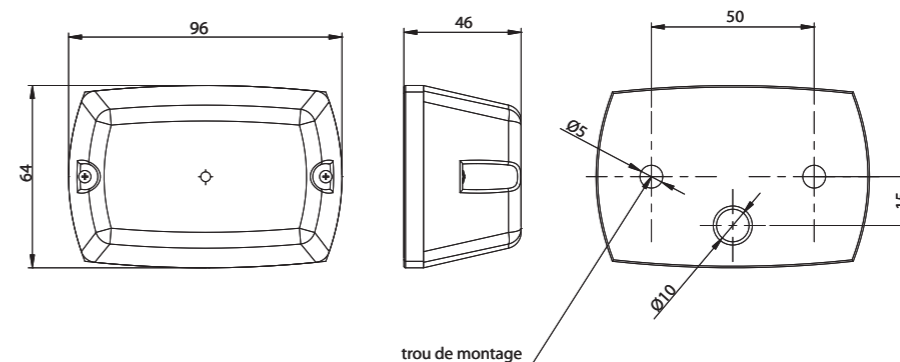
Feu à LED à 1 fonctions
Homologation européenne E9
Homologation de compatibilité électromagnétique CEM
Conception résistante aux chocs
Toute polarité de la connexion du feu

PARAMÈTRES DU FEU

Fonctions du feu	Consommation d'énergie (Valeur maximale)		Puissance nominale	
	12V	24V	12V	24V
Feu de position	0,09A	0,09A	1,1W	2,2W



Feu d'encombrement à ampoule



Référence	Photo	Description	Pack unitaire		Multipack / carton 59x39x29	
			quant.	kg	quant.	kg
FT-092 B LED 5907556017825		Feu de gabarit à LED 12-30V, blanc, longueur du câble 0,15m.	1	1,060	300	10,60
FT-092 Z LED 5907556017849		Feu de gabarit à LED 12-30V, orange, longueur du câble 0,15m.	1	1,060	300	10,60
FT-092 C LED 5907556017832		Feu de gabarit à LED 12-30V, rouge, longueur du câble 0,15 m.	1	1,060	300	10,60

Référence	Photo	Description	Pack unitaire		Multipack / carton 59x39x29	
			quant.	kg	quant.	kg
FT-006 B 5907556001091		Feu de gabarit blanc.	10	0,71	200	14,20
FT-006 Z 5907556001138		Feu de gabarit orange.	10	0,71	200	14,20
FT-006 C 5907556001114		Feu de gabarit rouge.	10	0,71	200	14,20
FT-006 K B/Z/C 5907556001107 5907556001145 5907556001121		Cabochons pour les feux FT-006 B/Z/C.	10			

* Produit sur commande – le délai de réalisation sera communiqué par téléphone ou par e-mail.



La nouvelle série de **feux arrière** compacts propose **3 fonctions** : feu de position à technologie NEON, feu STOP et clignotant. Elle se distingue non seulement par un design innovant et fonctionnelle mais aussi par une qualité de fabrication supérieure. Sa conception compacte et au design soigné est parfaitement adaptée à tous types de remorques automobiles et agricoles. L'installation est possible en position **verticale** ou **horizontale**. Malgré ses petites dimensions, ce produit offre une puissance lumineuse élevée. La plage de tension d'alimentation est de **12 à 30 V**. Le feu FT-350 LED bénéficie du niveau de protection le plus élevé contre l'eau, la poussière, la saleté et les vibrations – **IP69**. Il est homologué **E9 pour l'Europe** et certifié conforme aux normes de compatibilité électromagnétique (EMC).

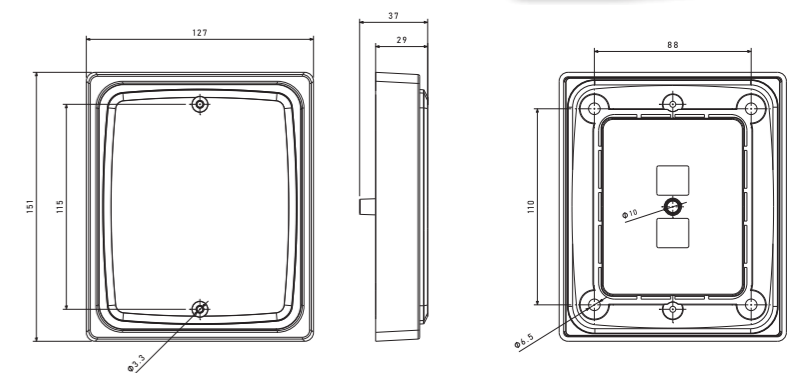


PARAMÈTRES DU FEU

Fonctions du feu	Consommation d'énergie (Valeur maximale)		Puissance nominale	
	12V	24V	12V	24V
feu de position arrière	0,31A	0,16A	3,8W	4,6W
feu de recul	0,23A	0,13A	2,9W	3,6W
eu antibrouillard	0,19A	0,11A	2,3W	3,1W

Feux DE REcul

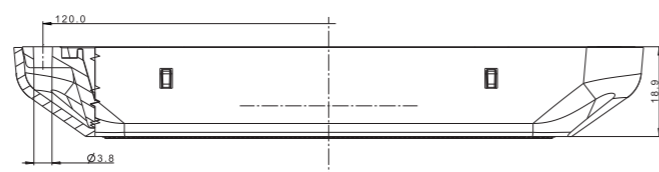
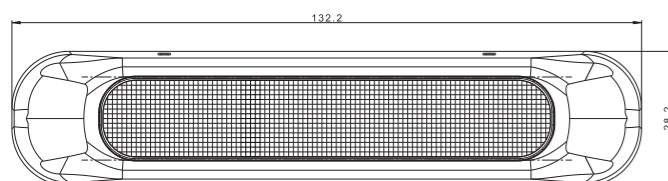
Le but de ce type de produit est de signaler l'intention d'effectuer une manœuvre de recul aux autres usagers de la route. Le feu s'allume automatiquement lorsqu'on utilise la marche arrière.



Référence	Photo	Description	Pack unitaire		Multipack / carton 59x39x29	
			quant.	kg	quant.	kg
FT-323 LED 5907556041615		Feu arrière LED universel 3-fonctions : POSITION / ANTIBROUILLARD / REcul, 12/30V, rond encastré, câble 1 m.	1	0,342	47	17,074
FT-323 LED FR1 5907556041622		Feu arrière LED universel 3-fonctions : POSITION / ANTIBROUILLARD / REcul, 12/30V, rectangulaire avec cadre de montage, câble 1 m.	1	0,422	47	10,912
FT-323/324 FR1 5907556041653		Cadre simple pour les feux FT-323 LED et FT-324 LED.	1	0,080		
FT-323/324 FR2 5907556041660		Cadre double pour les feux FT-323 LED et FT-324 LED.	1			



Feu à LED à 1 fonctions – faible consommation d'énergie
 Homologation européenne E9
 Homologation de compatibilité électromagnétique CEM ; R10
 Structure de la lampe résistante aux chocs
 et aux dommages mécaniques – cloche PC
 Toute polarité de la connexion du feu



PARAMÈTRES DU FEU

Fonctions du feu	Consommation d'énergie (Valeur maximale)		Puissance nominale	
	12V	24V	12V	24V
feu de recul	0,2A	0,1A	2,5W	2,5W

– La nouvelle série de feux arrière FT-314 LED a été créée pour les amateurs de bon design.
 – Il se distingue sans aucun doute par son design intéressant, sa finition esthétique et sa durabilité supérieure
 – Le design du feu crée l'impression de profondeur et de tridimensionnalité qui attire immédiatement le regard – l'effet 3D.
 – Ces feux, ce n'est pas leur aspect visuel attrayant seulement mais ils améliorent également la visibilité et la sécurité routière. La lampe LED FT-314 est équipée de 3 fonctions : **position, anti-brouillard, recul.**
 – Les feux sont encastrés. Cependant, il est possible de monter les feux directement sur le véhicule à l'aide d'un accessoire supplémentaire : FT-313/314 COVER.
 – La nouvelle série de produits est disponible avec un câble de 1 m ou un connecteur à baïonnette.
 – Les feux sont homologués et ils disposent aussi d'un certificat de compatibilité électromagnétique (CEM).
 – Les produits sont complètement étanches – ils ont un haut degré de protection – IP 69.

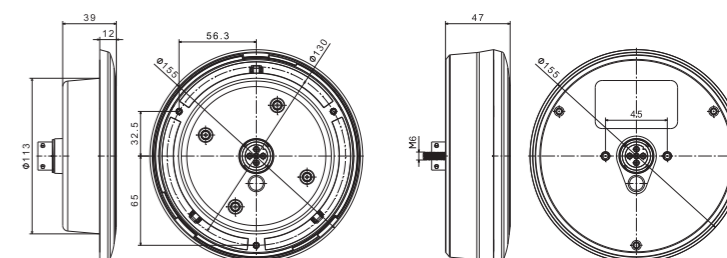
Les produits sont disponibles en deux couleurs de cadre :

- **NOIR** - en plastique de haute qualité
- **CHROME** - recouvert d'un revêtement en *nickel microporeux*, de haute qualité, assurant la résistance à la corrosion, et d'un revêtement chromé décoratif (version PREMIUM dédiée à l'industrie automobile)

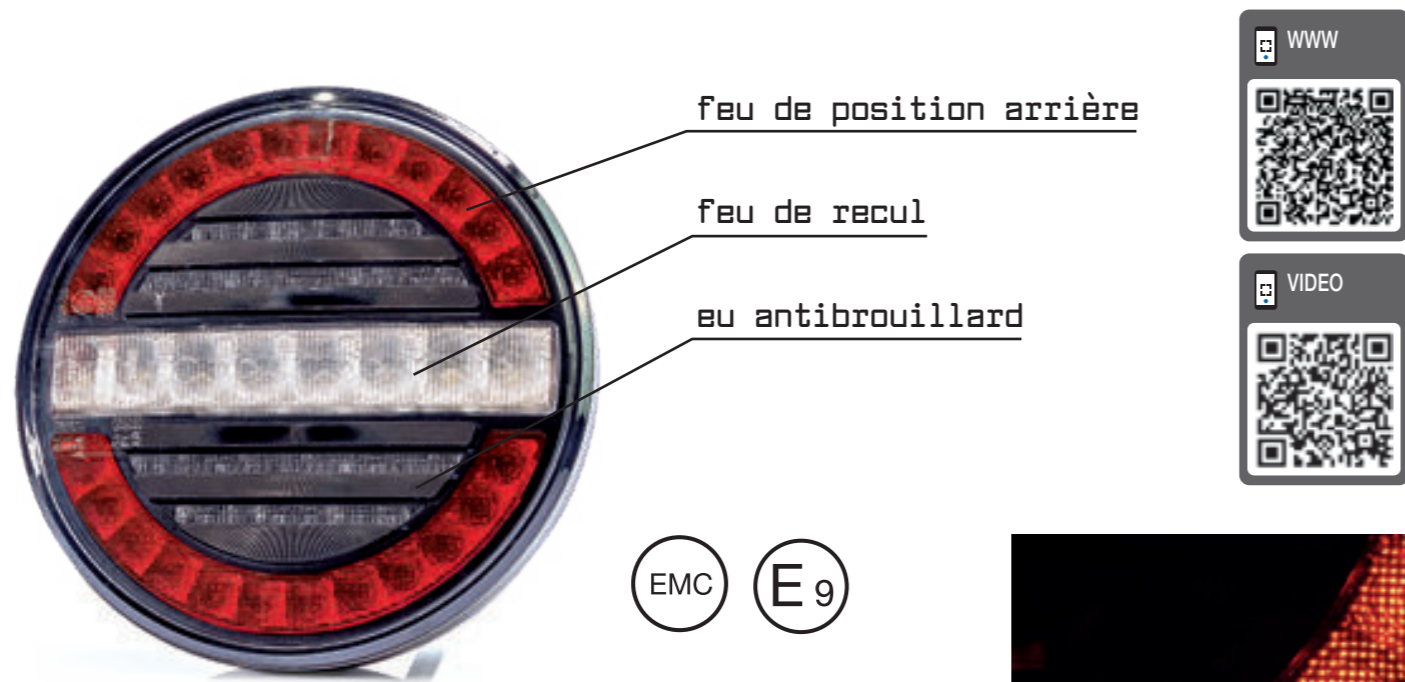


PARAMÈTRES DU FEU

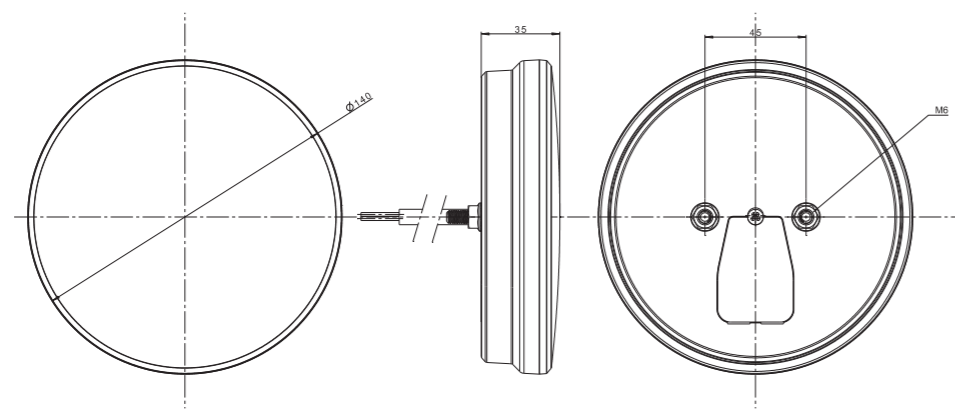
Fonctions du feu	Consommation d'énergie (Valeur maximale)		Puissance nominale	
	12V	24V	12V	24V
feu de position arrière	0,25A	0,125A	3W	3W
feu de recul	0,2A	0,1A	2,4W	2,4W
eu antibrouillard	0,1A	0,15A	3,6W	3,6W



Référence	Photo	Description	Pack unitaire		Multipack / carton 59x39x29	
			quant.	kg	quant.	kg
FT-314 LED CHROME 5907556031524		Feu arrière universel à LED 12-30V, 3-fonctions, POSITION / ANTIBROUILLARD / REcul, rond, à encastrer longueur du câble 1 m.	1	0,400	31	12,400
FT-314 LED CHROME BAJONET 5907556031531		Feu arrière universel à LED 12-30V, 3-fonctions, POSITION / ANTIBROUILLARD / REcul, rond, à encastrer connecteur à baïonnette 5 broches.	1	0,352	31	10,912
FT-314 LED BLACK 5907556031548		Feu arrière universel à LED 12-30V, 3-fonctions, POSITION / ANTIBROUILLARD / REcul, rond, à encastrer longueur du câble 1 m.	1	0,390	31	12,090
FT-314 LED BLACK BAJONET 5907556031555		Feu arrière universel à LED 12-30V, 3-fonctions, POSITION / ANTIBROUILLARD / REcul, rond, à encastrer connecteur à baïonnette 5 broches.	1	0,342	31	10,602
FT-313/314 CHROME FRAME 5907556031562		Cadre chromé pour les feux FT-313 LED et FT-314 LED.	1	0,032	200	7,60
FT-313/314 BLACK FRAME 5907556031579		Cadre noir pour feux FT-313 LED et FT-314 LED.	1	0,022	200	5,60
FT-313/314 COVER 5907556031586		Boîtier arrière de feu pour le montage à plat des feux FT-313 LED et FT-314 LED.	1	0,104	70	840



Feu à LED à 3 fonctions – faible consommation d'énergie
 Homologation européenne E9
 Homologation de compatibilité électromagnétique CEM
 Structure du feu résistante aux chocs et aux dommages mécaniques – Cloche PC
 Protection électrique contre l'inversion de polarité
 La profondeur du feu n'est que de 35 mm
 Feu de position à cristaux
 Cet feu utilise une fonction du feu de position innovant imitant les microcristaux.
 Cette solution donne l'illusion d'une lumière vivante en regardant le feu sous différents angles.



PARAMÈTRES DU FEU

Fonctions du feu	Consommation d'énergie (Valeur maximale)		Puissance nominale	
	12V	24V	12V	24V
feu de position arrière	0,05A	0,05A	0,6W	1,2W
feu de recul	0,2A	0,2A	2,4W	3W
feu antibrouillard	0,25A	0,15A	3W	3,6W

Référence	Photo	Description	Pack unitaire		Multipack / carton 59x39x29	
			quant.	kg	quant.	kg
FT-214 LED 5907556015531		Feu arrière universel à LED 12/24V, rond, 3-fonctions, position / recul/antibrouillard, montage en série (2 ou 3 feux par côté), longueur du câble 1 m.	1	0,386	50	20



Feu à LED à 1 fonctions – faible consommation d'énergie
 Homologation européenne E9
 Homologation de compatibilité électromagnétique CEM ; R10
 Structure de la lampe résistante aux chocs et aux dommages mécaniques – cloche PC
 Toute polarité de la connexion du feu



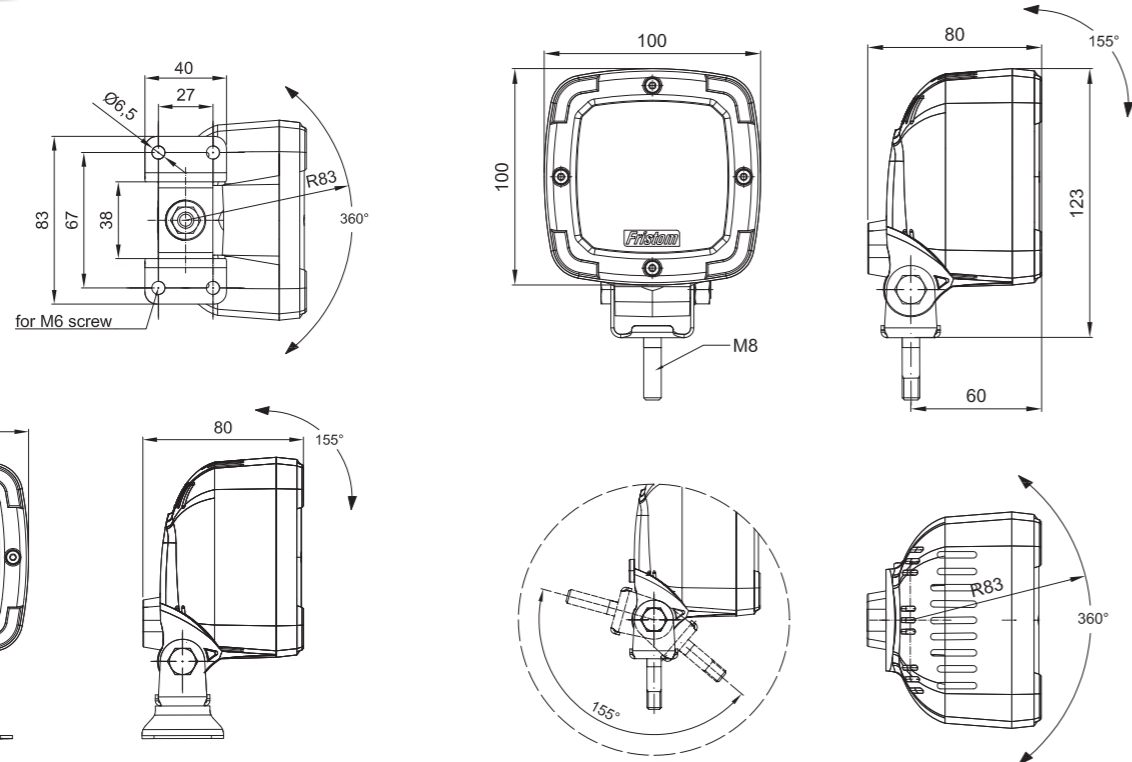
PARAMÈTRES DU FEU

Fonctions du feu	Consommation d'énergie (Valeur maximale)		Puissance nominale	
	12V	24V	12V	24V
feu de recul	0,25A	0,125A	3W	3W

Référence	Photo	Description	Pack unitaire		Multipack / carton 59x39x29	
			quant.	kg	quant.	kg
FT-410 LED 5907556013858		Feu de recul à LED, longueur du câble 0,5 m.	1	0,140	112	15,68
FT-410 LED P 5907556014107		Feu de recul à LED, fixation avec boulon central, longueur du câble 0,5 m.	1	0,150	112	16,80
FT-410 LED SS 5907556013865		Feu de recul à LED, longueur du câble 0,5 m, avec connecteur Super Seal.	1	0,150	112	16,80
FT-410 LED SS P 5907556014114		Feu de recul à LED, longueur du câble 0,5 m, avec connecteur Super Seal, fixation avec boulon central.	1	0,160	112	17,92



Feu à LED à 1 fonction – faible consommation d'énergie
 Homologation européen E9
 Homologation de compatibilité électromagnétique CEM
 Structure de la lampe résistante aux chocs et aux dommages mécaniques – cloche PC
 Protection électrique contre l'inversion de polarité



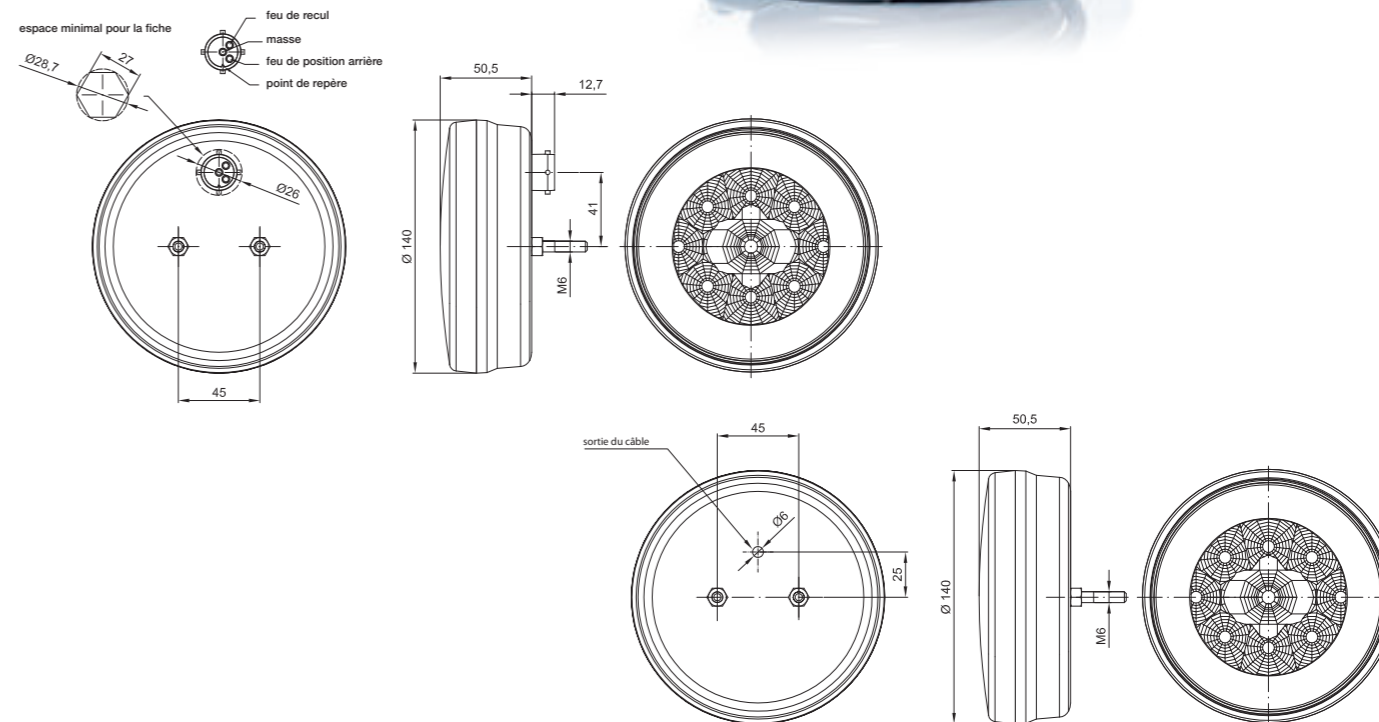
PARAMÈTRES DU FEU

Fonctions du feu	Consommation d'énergie (Valeur maximale)		Puissance nominale	
	12V	24V	12V	24V
feu de recul	0,28A	0,14A	3,5W	3,5W

Référence	Photo	Description	Pack unitaire		Multipack / carton 59x39x29	
			quant.	kg	quant.	kg
FT-036 REV LED 5907556006317		Feu de recul à LED, universel, fixation avec boulon central.	1	0,55	50	27,50
Uchwyt „OMEGA” 5907556006010		Support de montage OMEGA en tôle galvanisée pour phares de travail FT-036, FT-063.	10	0,45		



Feu à LED à 2 fonctions – faible consommation d'énergie
 Homologation européen E9
 Homologation de compatibilité électromagnétique CEM
 Structure de la lampe résistante aux chocs et aux dommages mécaniques – cloche PC
 Protection électrique contre l'inversion de polarité



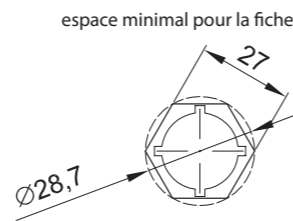
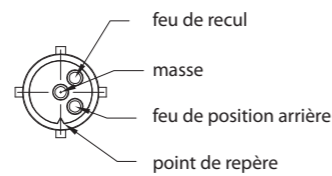
PARAMÈTRES DU FEU

Fonctions du feu	Consommation d'énergie (Valeur maximale)		Puissance nominale	
	12V	24V	12V	24V
feu de position arrière	0,1A	0,1A	1,2W	2,4W
feu de recul	0,2A	0,1A	2,5W	5W

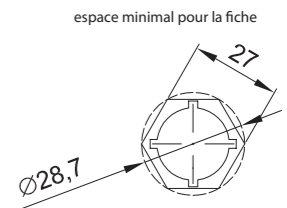
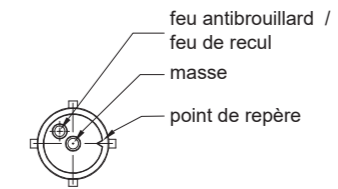
Référence	Photo	Description	Pack unitaire		Multipack / carton 59x39x29	
			quant.	kg	quant.	kg
FT-112 LED 5907556007864		Feu arrière universel à LED 12/24V, rond, 2-fonctions, feu de position/feu de recul, longueur du câble 1 m.	1	0,46	40	18,40
FT-112 LED BAJONET 5907556007871		Feu arrière universel à LED 12/24V, rond, 2-fonctions, feu de position/feu de recul, connecteur à baïonnette 5 broches.	1	0,43	40	17,20



Feu à LED à 2 fonctions – faible consommation d'énergie
 Homologation européenne E9
 Homologation de compatibilité électromagnétique CEM
 Structure de la lampe résistante aux chocs et aux dommages mécaniques – cloche PC
 Protection électrique contre l'inversion de polarité



Feu à LED à 1 fonctions – faible consommation d'énergie
 Homologation européenne E9
 Homologation de compatibilité électromagnétique CEM
 Structure de la lampe résistante aux chocs et aux dommages mécaniques – cloche PC
 Protection électrique contre l'inversion de polarité

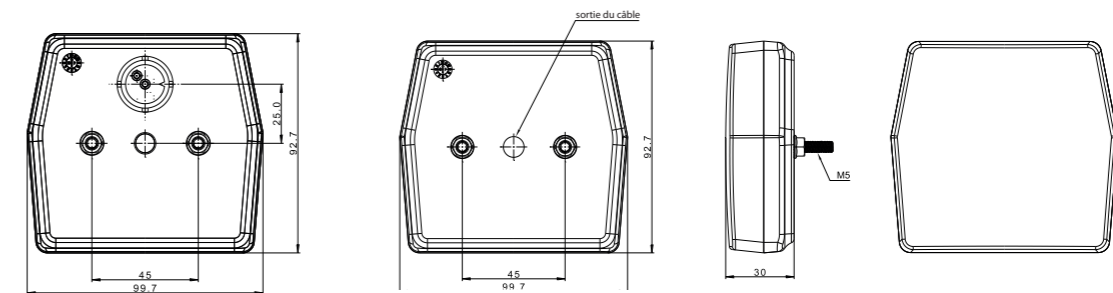
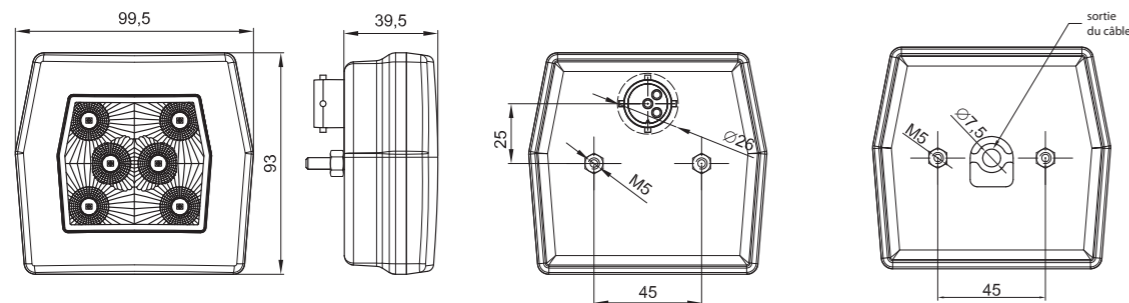


PARAMÈTRES DU FEU

Fonctions du feu	Consommation d'énergie (Valeur maximale)		Puissance nominale	
	12V	24V	12V	24V
feu de position arrière	0,06A	0,06A	0,75W	1,5W
feu de recul	0,2A	0,1A	2,5W	2,5W

PARAMÈTRES DU FEU

Fonctions du feu	Consommation d'énergie (Valeur maximale)	
	12V	24V
feu de recul	0,2A	2,4W



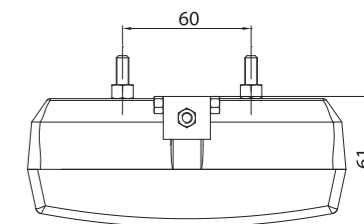
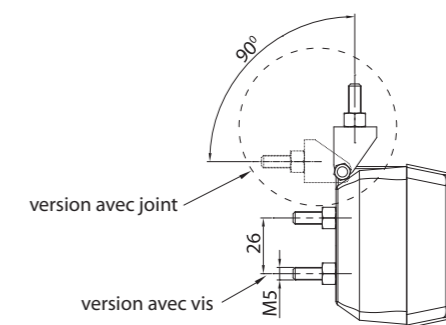
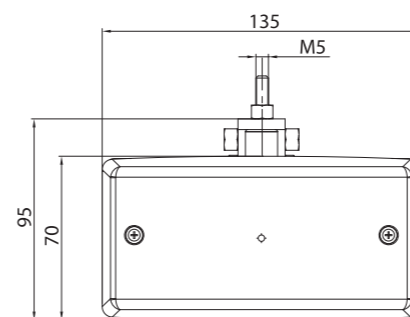
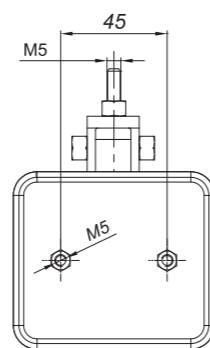
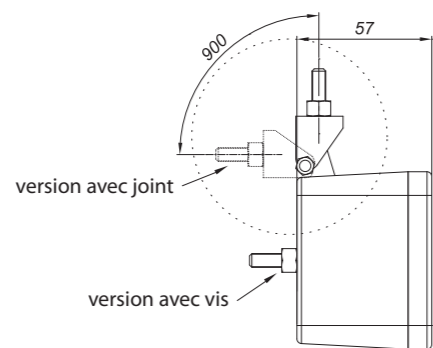
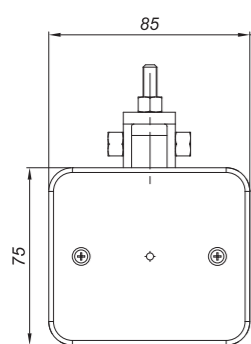
Référence	Photo	Description	Pack unitaire		Multipack / carton 59x39x29	
			quant.	kg	quant.	kg
FT-124 LED 5907556008960		Feu arrière universel à LED 12-24V, 2-fonctions, feu de recul et feu de position, longueur du câble 1 m.	1	0,26	108	28,08
FT-124 LED BAJONET 5907556008977		Feu arrière universel à LED 12-24V, 2-fonctions, feu de recul et feu de position, connecteur à baïonnette 5 broches.	1	0,21	108	22,68

Référence	Photo	Description	Pack unitaire		Multipack / carton 59x39x29	
			quant.	kg	quant.	kg
FT-224 LED 907556015241		Feu arrière à LED 12V, 1-fonction, feu de recul, longueur du câble 1 m.	1	0,214	108	23,112
FT-224 LED BAJONET 5907556015258		Feu arrière à LED 12V, 1-fonction, feu de recul, connecteur à baïonnette 5 broches.	1	0,189	108	20,412



Lampe à ampoules, feu de recul pour remorque.

Feu de recul pour ampoule P21W



Référence	Photo	Description	Pack unitaire		Multipack / carton 59x39x29	
			quant.	kg	quant.	kg
MD-040 S		Feu de recul, fixation 2 vis M5.	1	0,11	150	16,50
MD-040 P		Feu de recul, fixation avec boulon central.	1	0,13	150	19,50
MD-040 K		Cabochoon pour le feu MD-040.	5	0,120	300	9,10

Référence	Photo	Description	Pack unitaire		Multipack / carton 59x39x29	
			quant.	kg	quant.	kg
DOB-051 P BP		Feu de recul, fixation avec boulon central, sans câble.	1	0,18	80	14,40
DOB-051 P ZP		Feu de recul, fixation avec boulon central, avec câble.	1	0,18	80	14,40
DOB-051 S BP		Feu de recul, fixation 2 vis M5, sans câble.	1	0,16	80	12,80
DOB-051 S ZP		Feu de recul, fixation 2 vis M5, avec câble.	1	0,16	80	12,80
DOB-051 K		Cabochoon pour le feu DOB-051.	5			



La nouvelle série de feux arrière compacts propose 3 fonctions : feu de position à technologie NEON, feu STOP et clignotant. Elle se distingue non seulement par un design innovant et fonctionnelle mais aussi par une qualité de fabrication supérieure. Sa conception compacte et au design soigné est parfaitement adaptée à tous types de remorques automobiles et agricoles. L'installation est possible en position verticale ou horizontale. Malgré ses petites dimensions, ce produit offre une puissance lumineuse élevée. La plage de tension d'alimentation est de 12 à 30 V. Le feu FT-350 LED bénéficie du niveau de protection le plus élevé contre l'eau, la poussière, la saleté et les vibrations – IP69. Il est homologué E9 pour l'Europe et certifié conforme aux normes de compatibilité électromagnétique (EMC).

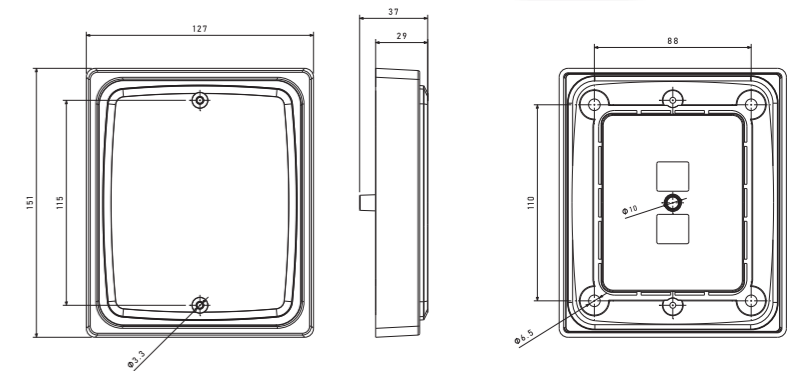


PARAMÈTRES DU FEU

Fonctions du feu	Consommation d'énergie (Valeur maximale)		Puissance nominale	
	12V	24V	12V	24V
feu de position arrière	0,31A	0,16A	3,8W	4,6W
feu de recul	0,23A	0,13A	2,9W	3,6W
eu antibrouillard	0,19A	0,11A	2,3W	3,1W

Feux ANTI-BROUILLARD

Dans notre offre, vous trouverez des feux antibrouillard extrêmement puissants, qui assureront une excellente visibilité du véhicule dans des conditions météorologiques difficiles. Ils font une réelle différence pour la sécurité de tous les usagers de la route.



Référence	Photo	Description	Pack unitaire		Multipack / carton 59x39x29	
			quant.	kg	quant.	kg
FT-323 LED 5907556041615		Feu arrière LED universel 3-fonctions : POSITION / ANTIBROUILLARD / REcul, 12/30V, rond encastré, câble 1 m.	1	0,342	47	17,074
FT-323 LED FR1 5907556041622		Feu arrière LED universel 3-fonctions : POSITION / ANTIBROUILLARD / REcul, 12/30V, rectangulaire avec cadre de montage, câble 1 m.	1	0,422	47	10,912
FT-323/324 FR1 5907556041653		Cadre simple pour les feux FT-323 LED et FT-324 LED.	1	0,080		
FT-323/324 FR2 5907556041660		Cadre double pour les feux FT-323 LED et FT-324 LED.	1			



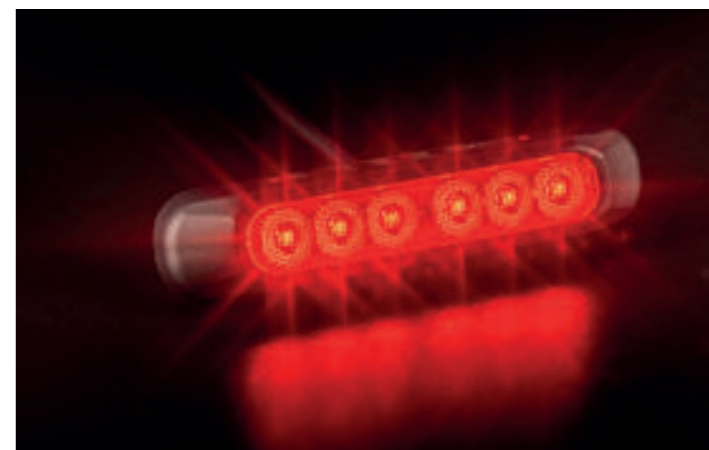
- La nouvelle série de feux arrière **FT-314 LED** a été créée pour les amateurs de bon design.
- Il se distingue sans aucun doute par son design intéressant, sa finition esthétique et sa durabilité supérieure
- Le design du feu crée l'impression de profondeur et de tridimensionnalité qui attire immédiatement le regard – **l'effet 3D**.
- Ces feux, ce n'est pas leur aspect visuel attrayant seulement mais ils améliorent également la visibilité et la sécurité routière. La lampe **LED FT-314** est équipée de 3 fonctions : **position, anti-brouillard, recul**.
- Les feux sont encastrés. Cependant, il est possible de monter les feux directement sur le véhicule à l'aide d'un accessoire supplémentaire : **FT-313/314 COVER**.
- La nouvelle série de produits est disponible avec un câble de 1 m ou un connecteur à baïonnette.
- Les feux sont homologués et ils disposent aussi d'un certificat de compatibilité électromagnétique (**CEM**).
- Les produits sont complètement étanches – ils ont un haut degré de protection – **IP 69**.

Les produits sont disponibles en deux couleurs de cadre :

- **NOIR** - en plastique de haute qualité
- **CHROME** - recouvert d'un revêtement en **nickel microporeux**, de haute qualité, assurant la résistance à la corrosion, et d'un revêtement chromé décoratif (version PREMIUM dédiée à l'industrie automobile)

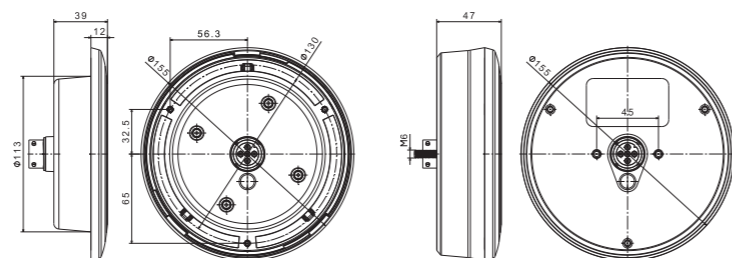


- Feu à LED à 1 fonctions
- Faible consommation d'énergie
- Homologation européenne E9
- Homologation de compatibilité électromagnétique CEM
- Structure de la lampe résistante aux chocs et aux dommages mécaniques – cloche PC



PARAMÈTRES DU FEU

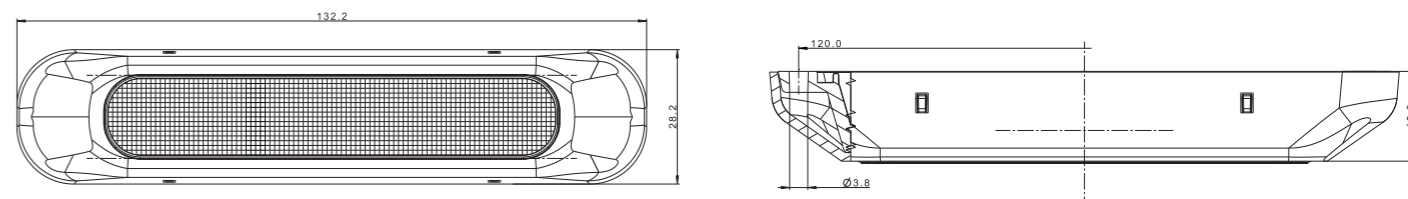
Fonctions du feu	Consommation d'énergie (Valeur maximale)		Puissance nominale	
	12V	24V	12V	24V
feu de position arrière	0,25A	0,125A	3W	3W
feu de recul	0,2A	0,1A	2,4W	2,4W
eu antibrouillard	0,1A	0,15A	3,6W	3,6W



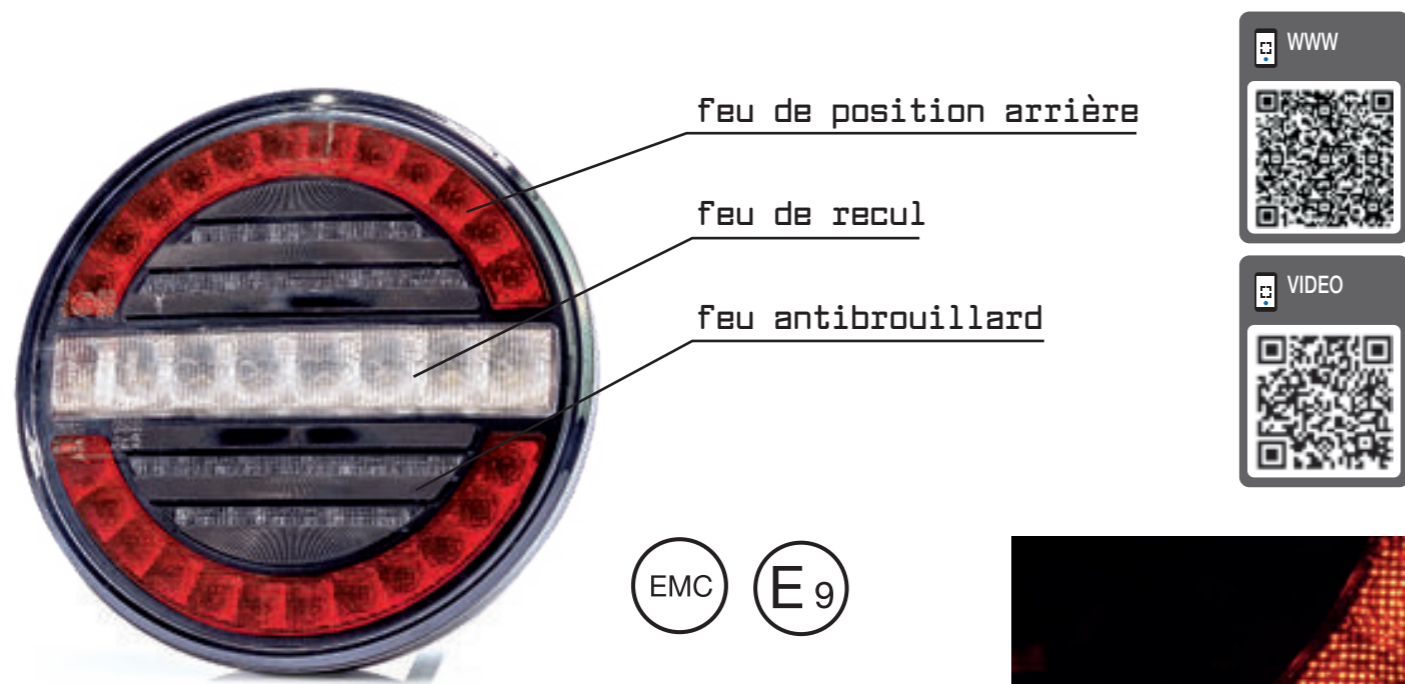
PARAMÈTRES DU FEU

Fonctions du feu	Consommation d'énergie (Valeur maximale)		Puissance nominale	
	12V	24V	12V	24V
feu antibrouillard	0,2A	0,1A	2,5W	2,5W

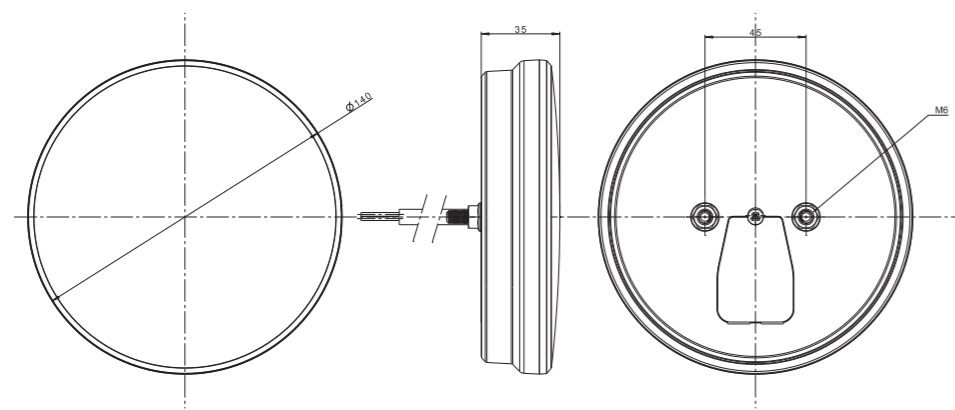
Référence	Photo	Description	Pack unitaire		Multipack / carton 59x39x29	
			quant.	kg	quant.	kg
FT-314 LED CHROME 5907556031524		Feu arrière universel à LED 12-30V, 3-fonctions, POSITION / ANTIBROUILLARD / REcul, rond, à encastrer longueur du câble 1 m.	1	0,400	31	12,400
FT-314 LED CHROME BAJONET 5907556031531		Feu arrière universel à LED 12-30V, 3-fonctions, POSITION / ANTIBROUILLARD / REcul, rond, à encastrer connecteur à baïonnette 5 broches.	1	0,352	31	10,912
FT-314 LED BLACK 5907556031548		Feu arrière universel à LED 12-30V, 3-fonctions, POSITION / ANTIBROUILLARD / REcul, rond, à encastrer longueur du câble 1 m.	1	0,390	31	12,090
FT-314 LED BLACK BAJONET 5907556031555		Feu arrière universel à LED 12-30V, 3-fonctions, POSITION / ANTIBROUILLARD / REcul, rond, à encastrer connecteur à baïonnette 5 broches.	1	0,342	31	10,602
FT-313/314 CHROME FRAME 5907556031562		Cadre chromé pour les feux FT-313 LED et FT-314 LED.	1	0,032	200	7,60
FT-313/314 BLACK FRAME 5907556031579		Cadre noir pour feux FT-313 LED et FT-314 LED.	1	0,022	200	5,60
FT-313/314 COVER 5907556031586		Boîtier arrière de feu pour le montage à plat des feux FT-313 LED et FT-314 LED.	1	0,104	70	840



Référence	Photo	Description	Pack unitaire		Multipack / carton 59x39x29	
			quant.	kg	quant.	kg
FT-332 LED 5907556029002		Feu arrière universel à LED 12V/24V, 1-fonctions, feu antibrouillard, longueur du câble 1 m.	1	0,126	144	19,20



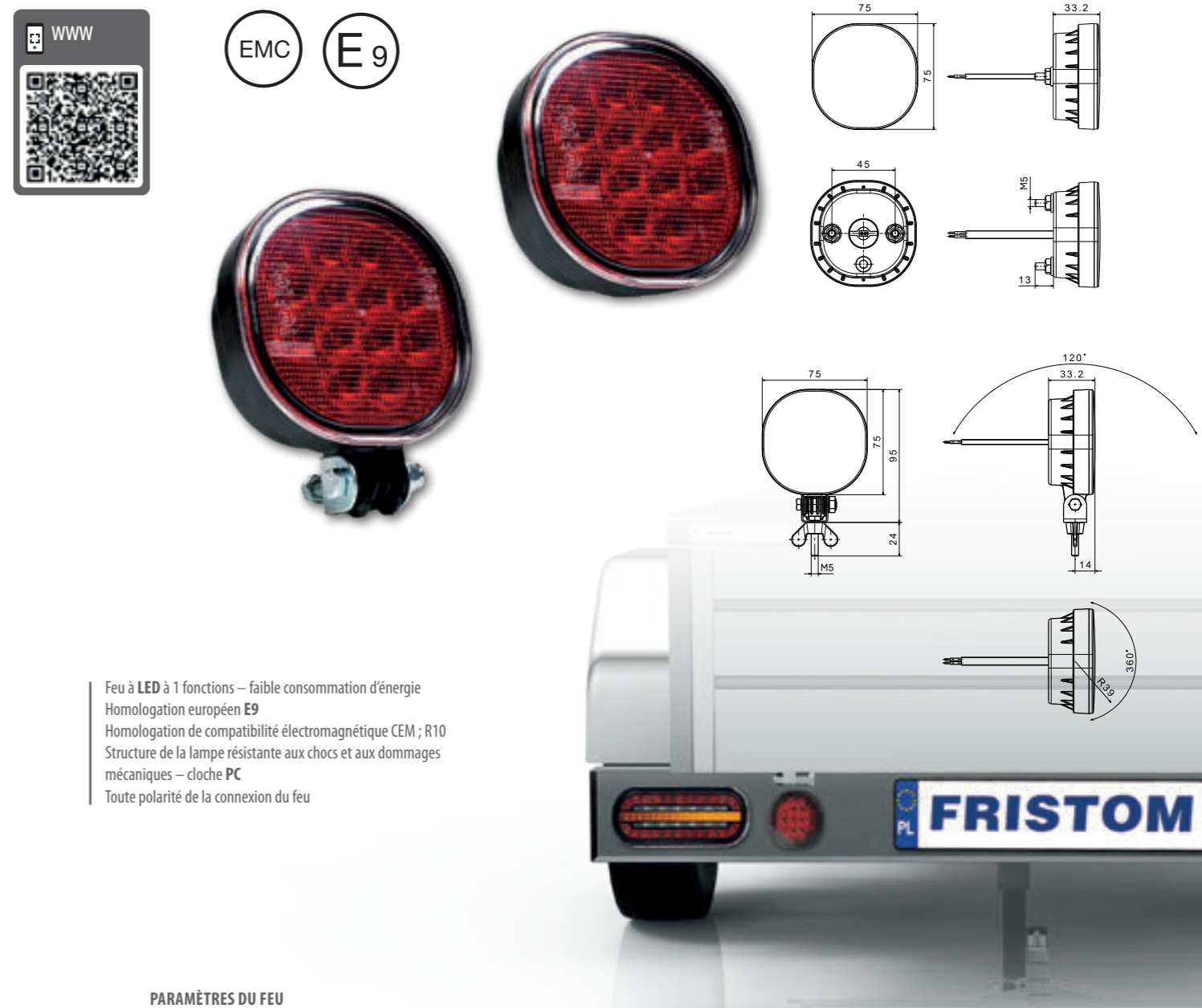
Feu à LED à 3 fonctions – faible consommation d'énergie
 Homologation européenne E9
 Homologation de compatibilité électromagnétique CEM
 Structure du feu résistante aux chocs et aux dommages mécaniques – Cloche PC
 Protection électrique contre l'inversion de polarité
 La profondeur du feu n'est que de 35 mm
 Feu de position à cristaux
 Cet feu utilise une fonction du feu de position innovant imitant les microcristaux.
 Cette solution donne l'illusion d'une lumière vivante en regardant le feu sous différents angles



PARAMÈTRES DU FEU

Fonctions du feu	Consommation (Valeur maximale)		Puissance nominale	
	12V	24V	12V	24V
feu de position arrière	0,05A	0,05A	0,6W	1,2W
feu de recul	0,2A	0,2A	2,4W	3W
feu antibrouillard	0,25A	0,15A	3W	3,6W

Référence	Photo	Description	Pack unitaire		Multipack / carton 59x39x29	
			quant.	kg	quant.	kg
FT-214 LED 5907556015531		Feu arrière universel à LED 12/24V, rond, 3-fonctions, POSITION / REcul / ANTIbrouillard, montage en série (2 ou 3 feux par côté), longueur du câble 1 m.	1	0,386	50	20



Feu à LED à 1 fonctions – faible consommation d'énergie
 Homologation européen E9
 Homologation de compatibilité électromagnétique CEM ; R10
 Structure de la lampe résistante aux chocs et aux dommages mécaniques – cloche PC
 Toute polarité de la connexion du feu

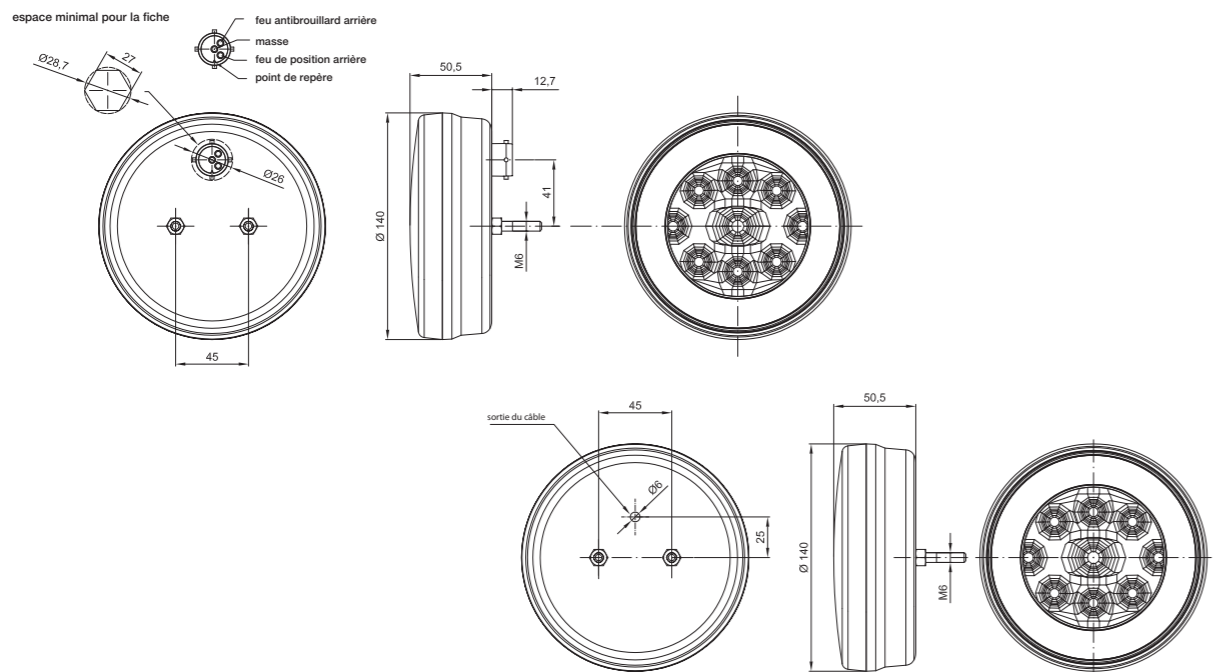
PARAMÈTRES DU FEU

Fonctions du feu	Consommation (Valeur maximale)		Puissance nominale	
	12V	24V	12V	24V
feu antibrouillard	0,25A	0,125A	3W	3W

Référence	Photo	Description	Pack unitaire		Multipack / carton 59x39x29	
			quant.	kg	quant.	kg
FT-400 LED 5907556013834		Feu arrière à LED 12V, 1-fonction, longueur du câble 0,5 m.	1	0,140	112	15,68
FT-400 LED P 5907556014084		Feu arrière à LED, fixation avec boulon central, longueur du câble 0,5 m.	1	0,150	112	16,80
FT-400 LED SS 5907556013841		Feu arrière à LED, fixation avec boulon central, longueur du câble 0,5 m, avec connecteur Super Seal.	1	0,150	112	16,80
FT-400 LED SS P 5907556014091		Feu arrière à LED, fixation avec boulon central, longueur du câble 0,5 m, avec connecteur Super Seal.	1	0,160	112	17,92



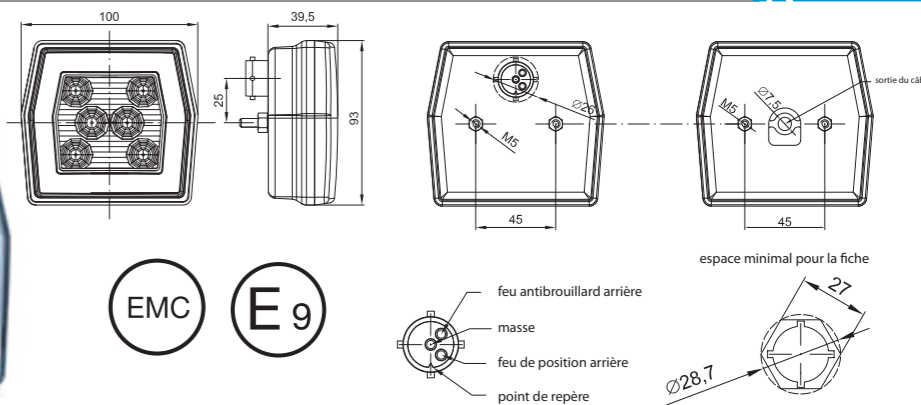
Feu à LED à 2 fonctions – faible consommation d'énergie
 Homologation européen E9
 Homologation de compatibilité électromagnétique CEM
 Structure de la lampe résistante aux chocs et aux dommages mécaniques – cloche PC
 Protection électrique contre l'inversion de polarité



PARAMÈTRES DU FEU

Fonctions du feu	Consommation (Valeur maximale)		Puissance nominale	
	12V	24V	12V	24V
feu de position arrière	0,1A	0,1A	1,2W	2,4W
feu antibrouillard	0,25A	0,25A	3W	6W

Référence	Photo	Description	Pack unitaire		Multipack / carton 59x39x29	
			quant.	kg	quant.	kg
FT-111 LED 5907556007840		Feu arrière universel à LED 12/24V, rond, 2-fonctions avec feu de position, longueur du câble 1 m.	1	0,50	40	20,00
FT-111 LED BAJONET 5907556007857		Feu arrière universel à LED 12/24V, rond, 2-fonctions avec feu de position, connecteur à baïonnette 5 broches.	1	0,40	40	16,00

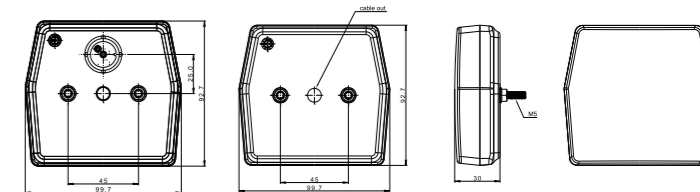


Feu à LED à 2 fonctions – faible consommation d'énergie
 Homologation européen E9
 Homologation de compatibilité électromagnétique CEM
 Structure de la lampe résistante aux chocs et aux dommages mécaniques – cloche PC
 Protection électrique contre l'inversion de polarité

PARAMÈTRES DU FEU

Fonctions du feu	Consommation (Valeur maximale)		Puissance nominale	
	12V	24V	12V	24V
feu de position arrière	0,06A	0,06A	0,75W	1,5W
feu antibrouillard	0,16A	0,08A	2W	2W

Référence	Photo	Description	Pack unitaire		Multipack / carton 59x39x29	
			quant.	kg	quant.	kg
FT-123 LED 5907556008304		Feu arrière universel à LED 12/24V, 2-fonctions avec feu de position, longueur du câble 1 m.	1	0,26	108	28,08
FT-123 LED BAJONET 5907556008311		Feu arrière universel à LED 12/24V, 2-fonctions avec feu de position, connecteur à baïonnette 5 broches.	1	0,21	108	22,68



Feu à LED à 1 fonctions – faible consommation d'énergie
 Homologation européen E9
 Homologation de compatibilité électromagnétique CEM
 Structure de la lampe résistante aux chocs et aux dommages mécaniques – cloche PC
 Protection électrique contre l'inversion de polarité



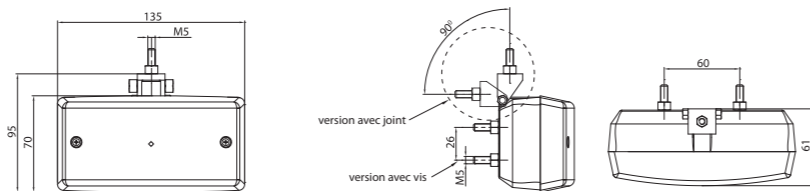
PARAMÈTRES DU FEU

Fonctions du feu	Consommation (Valeur maximale)		Puissance nominale	
	12V	24V	12V	24V
feu antibrouillard	0,2A	2,4W	0,75W	1,5W

Référence	Photo	Description	Pack unitaire		Multipack / carton 59x39x29	
			quant.	kg	quant.	kg
FT-223 LED 5907556015227		Feu arrière universel à LED 12V, 1-fonction – antibrouillard, longueur du câble 1 m.	1	0,210	108	22,68
FT-223 LED BAJONET 5907556015234		Feu arrière universel à LED 12V, 1-fonction – antibrouillard avec feu de position, connecteur à baïonnette 5 broches.	1	0,190	108	20,52



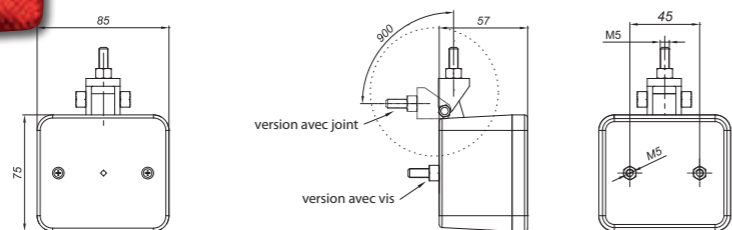
Feu antibrouillard



Référence	Photo	Description	Pack unitaire		Multipack / carton 59x39x29	
			quant.	kg	quant.	kg
DOB-050 P BP		Feu antibrouillard, fixation avec boulon central, sans câble.	1	0,18	80	14,40
DOB-050 P ZP		Feu antibrouillard, fixation avec boulon central, avec câble.	1	0,18	80	14,40
DOB-050 S BP		Feu antibrouillard, fixation 2 vis M5, sans câble.	1	0,16	80	12,80
DOB-050 S ZP		Feu antibrouillard, fixation 2 vis M5, avec câble.	1	0,16	80	12,80
DOB-050 K		Cabochoon pour le feu DOB-050.	5			



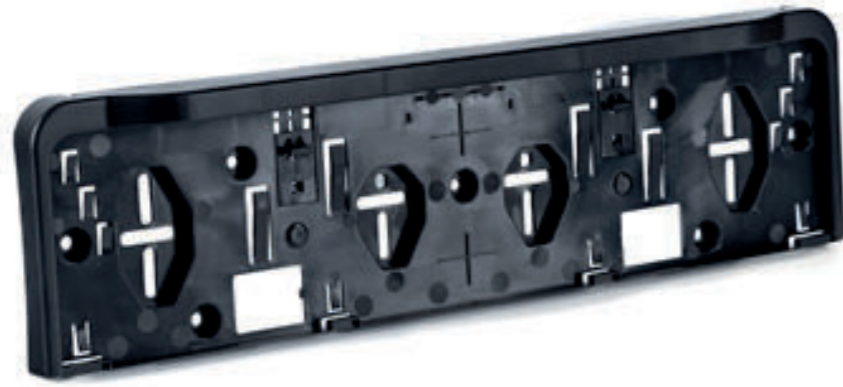
Nebelscheinwerfer mit Glühlampe.



Référence	Photo	Description	Pack unitaire		Multipack / carton 59x39x29	
			quant.	kg	quant.	kg
MD-040 S		Feu antibrouillard, fixation 2 vis M5.	1	0,11	150	19,50
MD-040 P		Feu antibrouillard, fixation avec boulon central.	1	0,13	150	19,50
MD-040 K		Cabochoon pour le feu MD-035.	5	0,120	300	9,10

Feux DE PLAQUE D'IMMATRICULATION

Les feux d'éclairage de la plaque d'immatriculation est un type d'éclairage absolument requis sur tous les véhicules, remorques et machines autorisés à circuler sur la route. L'éclairage LED moderne permet de visualiser clairement les plaques d'immatriculation la nuit et dans des conditions météorologiques défavorables.



Cadre de plaque universel.

Conçu pour de nombreuses utilisations – adapté aux voitures particulières, utilitaires, poids lourds, remorques, dépanneuses, machines agricoles ainsi qu'aux porte-vélos.

Le cadre avec éclairage intégré se distingue par une installation simple. Le système de verrouillage arrière permet un remplacement facile de la plaque d'immatriculation.

Une solution idéale pour les fabricants de remorques, semi-remorques et dépanneuses.

Feu à LED à 1 fonction

Homologation européen E9

Homologation de compatibilité électromagnétique CEM

Structure de la lampe résistante aux chocs

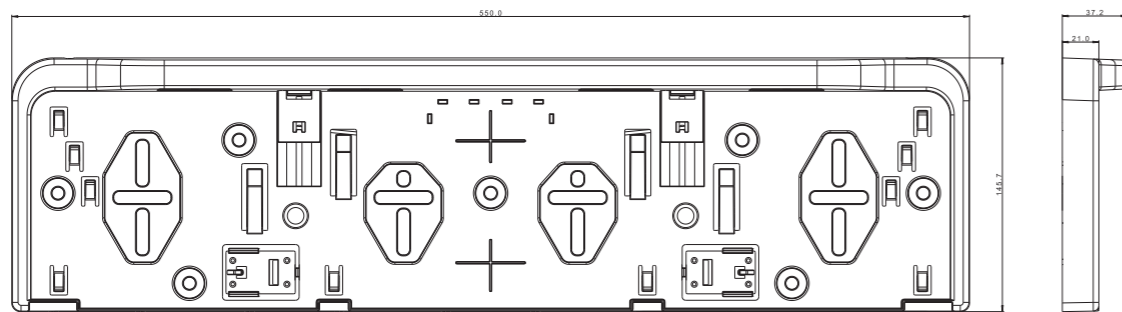
et aux dommages mécaniques – cloche PC

Toute polarité de la connexion du feu



PARAMÈTRES DU FEU

Fonctions du feu	Consommation d'énergie (Valeur maximale)		Puissance nominale	
	12V	24V	12V	24V
éclairage de la plaque	0,1A	0,1A	1,2W	2,4W



Référence	Photo	Description	Pack unitaire		Multipack / carton 59x39x29	
			quant.	kg	quant.	kg
FT-264 LED M15 5907556039971		Cadre de plaque d'immatriculation avec éclairage intégré, 12–30V, câble 1,5m.	1			
FT-264 LED QS075 M15 5907556039988		Cadre de plaque d'immatriculation avec éclairage intégré, 12–30V, câble 1,5m avec connecteur QS075.	1			
FT-264 LED QS150 M15 5907556039995		Cadre de plaque d'immatriculation avec éclairage intégré, 12–30V, câble 1,5m avec connecteur QS150.	1			

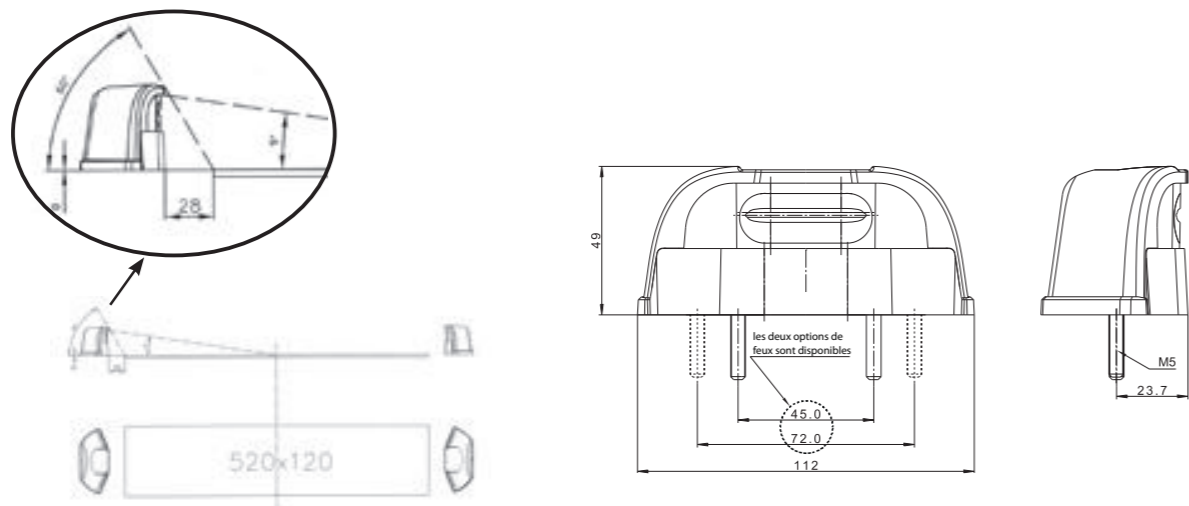




Feu à LED à 1 fonction – faible consommation d'énergie
 Homologation européen **E9**
 Homologation de compatibilité électromagnétique **CEM**
 Structure de la lampe résistante aux chocs
 et aux dommages mécaniques – cloche **PC**
 Toute polarité de la connexion du feu

PARAMÈTRES DU FEU

Fonctions du feu	Consommation d'énergie (Valeur maximale)		Puissance nominale	
	12V	24V	12V	24V
éclairage de la plaque	0,06A	0,06A	0,8W	1,5W



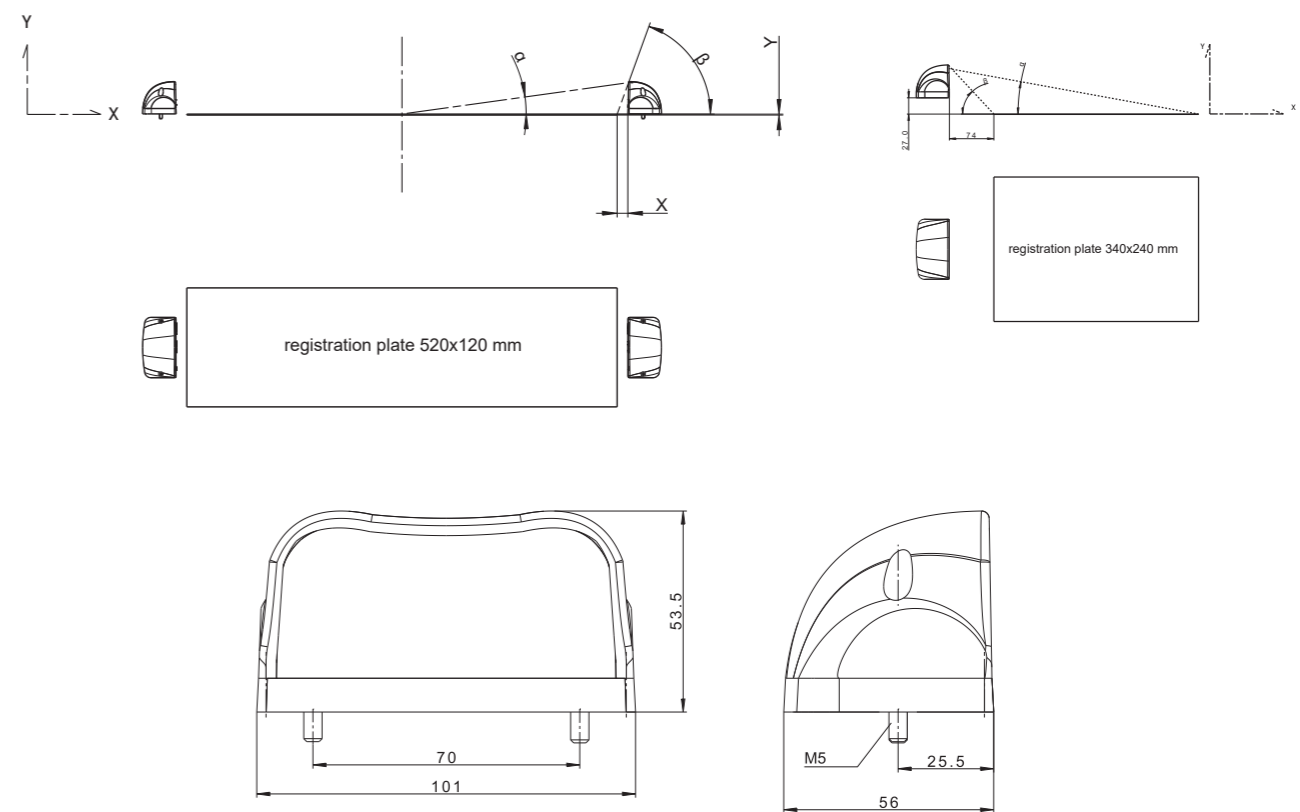
Référence	Photo	Description	Pack unitaire		Multipack / carton 59x39x29	
			quant.	kg	quant.	kg
FT-262 LED 5907556014053		Eclaireur de plaque à LED, longueur du câble 0,5 m.	1	0,102	200	20,40
FT-262 LED QS075 5907556014039		Eclaireur de plaque à LED, longueur du câble 0,5 m, avec connecteur QS075.	1	0,112	200	22,40
FT-262 LED QS150 5907556014046		Eclaireur de plaque à LED, longueur du câble 0,5 m, avec connecteur QS150.	1	0,116	200	23,20



1-fach-Funktions-LED-Lampe – geringer Stromverbrauch
 Europäische Zulassung **E9**
 Zulassung für elektromagnetische Verträglichkeit **EMC**
 Lampenkonstruktion widerstandsfähig gegen Stöße
 und mechanische Beschädigungen – **PC** Schirm
 beliebige Lampenanschlusspolarität

PARAMÈTRES DU FEU

Fonctions du feu	Consommation d'énergie (Valeur maximale)		Puissance nominale	
	12V	24V	12V	24V
éclairage de la plaque	0,08A	0,08A	1W	2W



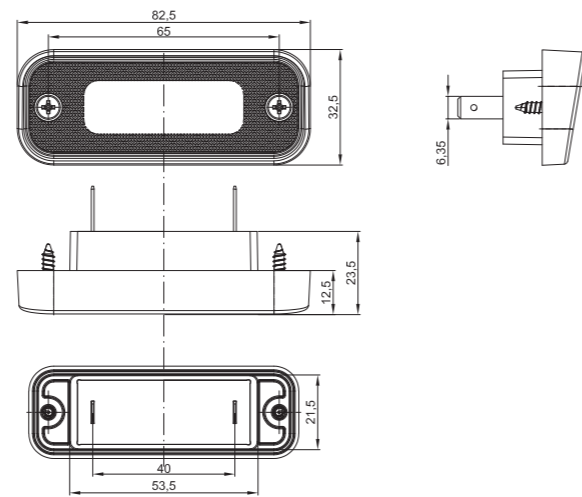
Référence	Photo	Description	Pack unitaire		Multipack / carton 59x39x29	
			quant.	kg	quant.	kg
FT-026 LED 5907556002180		Eclaireur de plaque à LED, sans câble.	1	0,11	150	16,50
FT-026 LED *QS075 5907556005044		Eclaireur de plaque à LED, avec câble et connecteur QS075.	1	0,15	150	22,50
FT-026 LED *QS150 5907556005037		Eclaireur de plaque à LED, avec câble et connecteur QS150.	1	0,15	150	22,50

* Produit sur commande – le délai de réalisation sera communiqué par téléphone ou par e-mail.



Eclaireur de plaque à LED, À ENCASTRER

Feu à LED à 1 fonctions – faible consommation d'énergie
 Homologation européen E9
 Homologation de compatibilité électromagnétique CEM
 Structure de la lampe résistante aux chocs et aux dommages mécaniques – cloche PC
 Toute polarité de la connexion du feu
 Eclaireur de plaque à encastrer



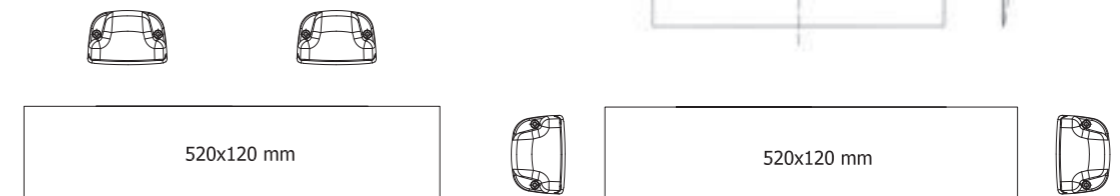
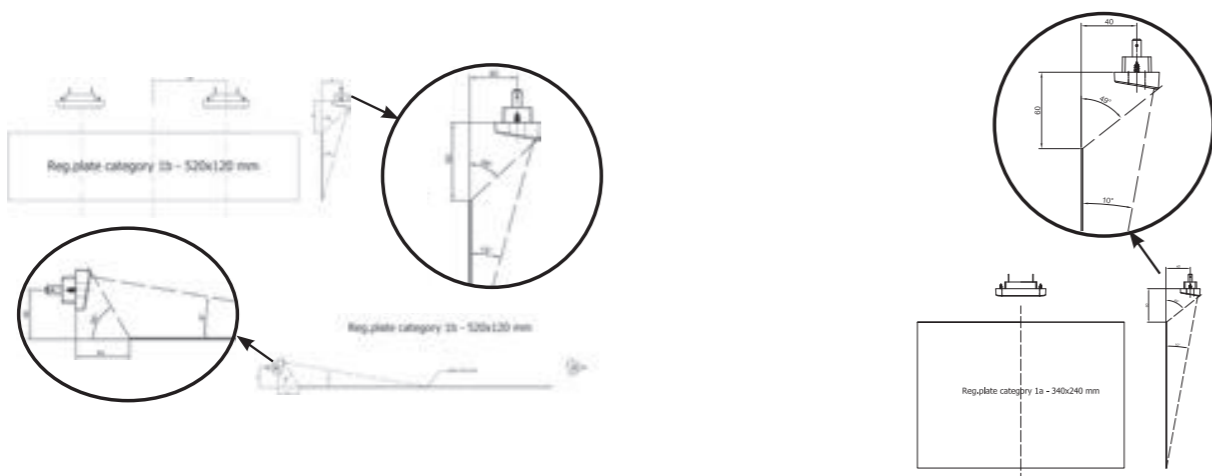
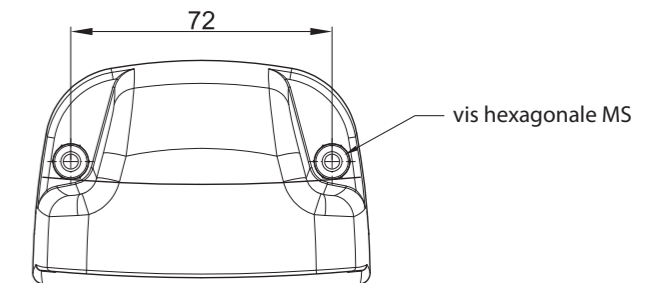
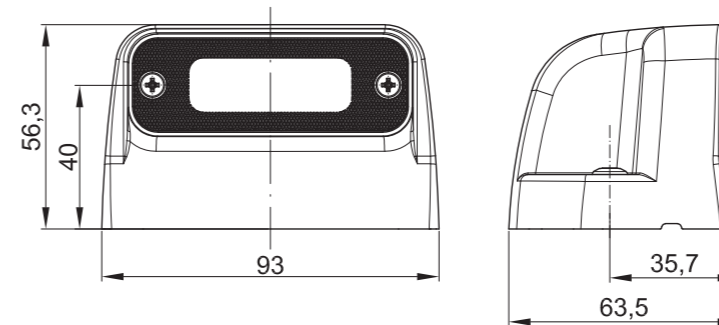
PARAMÈTRES DU FEU

Fonctions du feu	Consommation d'énergie (Valeur maximale)		Puissance nominale	
	12V	24V	12V	24V
éclairage de la plaque	0,05A	0,05A	0,6W	1,2W

Feu à LED à 1 fonctions – faible consommation d'énergie
 Homologation européen E9
 Homologation de compatibilité électromagnétique CEM
 Structure de la lampe résistante aux chocs et aux dommages mécaniques – cloche PC
 Toute polarité de la connexion du feu

PARAMÈTRES DU FEU

Fonctions du feu	Consommation d'énergie (Valeur maximale)		Puissance nominale	
	12V	24V	12V	24V
éclairage de la plaque	0,05A	0,05A	0,6W	1,2W



Référence	Photo	Description	Pack unitaire		Multipack / carton 59x39x29	
			quant.	kg	quant.	kg
FT-263 LED 5907556015609		Eclaireur de plaque à LED, à encastrer, sans câble.	1	0,032	400	12,80

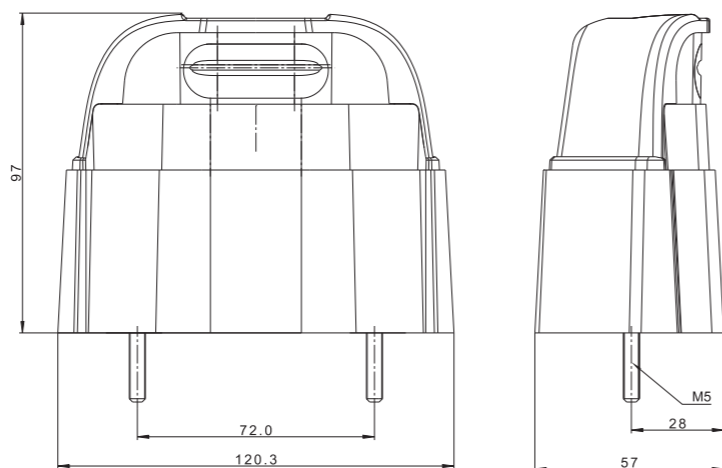
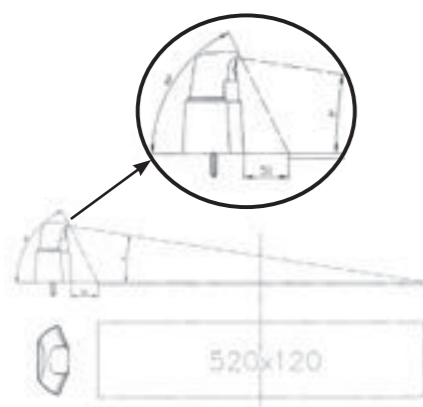
Référence	Photo	Description	Pack unitaire		Multipack / carton 59x39x29	
			quant.	kg	quant.	kg
FT-263/1 LED 5907556016859		Eclaireur de plaque à LED, sans câble.	1	0,092	150	14,65



Feu à LED à 1 fonction – faible consommation d'énergie
 Homologation européen E9
 Homologation de compatibilité électromagnétique CEM
 Structure de la lampe résistante aux chocs et aux dommages mécaniques – cloche PC
 Toute polarité de la connexion du feu

PARAMÈTRES DU FEU

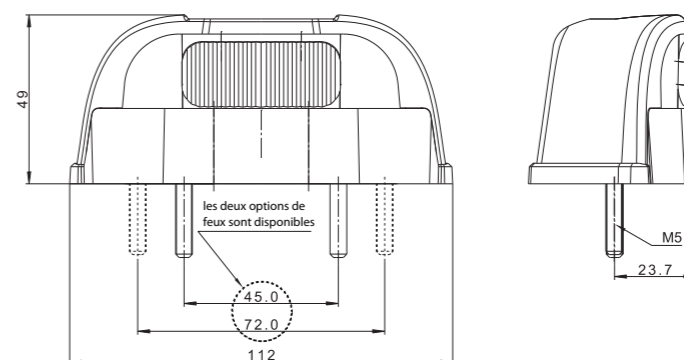
Fonctions du feu	Consommation d'énergie (Valeur maximale)		Puissance nominale	
	12V	24V	12V	24V
éclairage de la plaque	0,06A	0,06A	0,8W	1,5W



PARAMÈTRES DU FEU

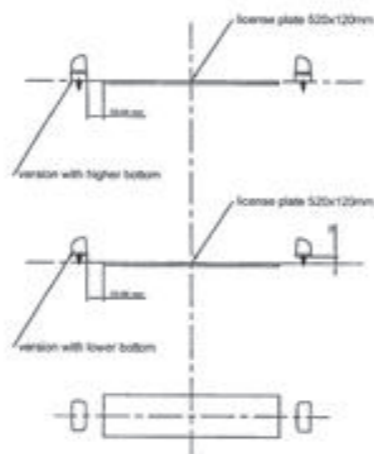
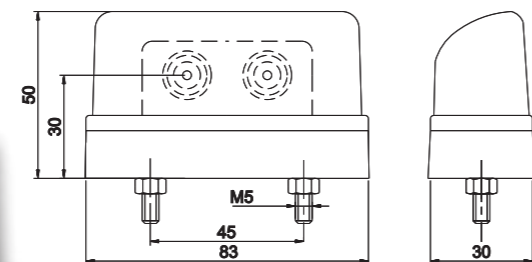
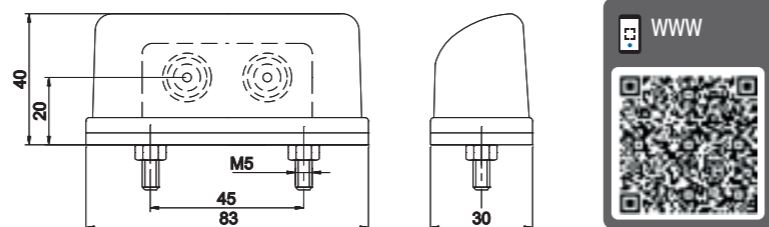
Fonctions du feu	Consommation d'énergie (Valeur maximale)		Puissance nominale	
	12V	24V	12V	24V
éclairage de la plaque	0,06A	0,06A	0,8W	1,5W

Feu à LED à 1 fonction – faible consommation d'énergie
 Homologation européen E9
 Homologation de compatibilité électromagnétique CEM
 Structure de la lampe résistante aux chocs et aux dommages mécaniques – cloche PC
 Toute polarité de la connexion du feu



Référence	Photo	Description	Pack unitaire		Multipack / carton 59x39x29	
			quant.	kg	quant.	kg
FT-261 LED 5907556013940		Eclaireur de plaque à LED, longueur du câble 0,5 m.	1	0,156	100	15,60
FT-261 LED QS075 5907556013957		Eclaireur de plaque à LED, longueur du câble 0,5 m, avec connecteur QS075.	1	0,166	100	16,60
FT-261 LED QS150 5907556013964		Eclaireur de plaque à LED, longueur du câble 0,5 m, avec connecteur QS150.	1	0,170	100	17,00

Référence	Photo	Description	Pack unitaire		Multipack / carton 59x39x29	
			quant.	kg	quant.	kg
FT-260 LED 5907556013919		Eclaireur de plaque à LED, longueur du câble 0,5 m.	1	0,102	200	20,40
FT-260 LED QS075 5907556013926		Eclaireur de plaque à LED, longueur du câble 0,5m, avec connecteur QS075.	1	0,112	200	22,40
FT-260 LED QS150 5907556013933		Eclaireur de plaque à LED, longueur du câble 0,5 m, avec connecteur QS150.	1	0,116	200	23,20



Feu à LED à 1 fonction – FT-016 LED
 Faible consommation d'énergie
 Homologation européen E9
 Homologation de compatibilité électromagnétique CEM
 Structure de la lampe résistante aux chocs
 et aux dommages mécaniques – cloche PC
 Toute polarité de la connexion du feu

PARAMÈTRES DU FEU

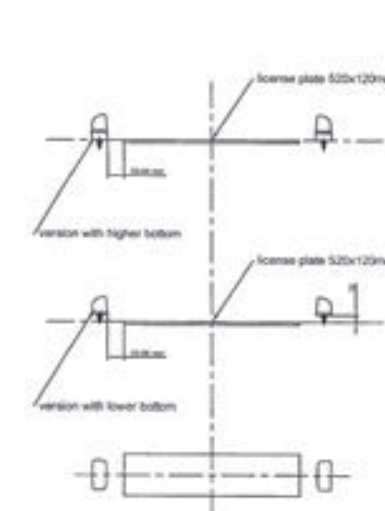
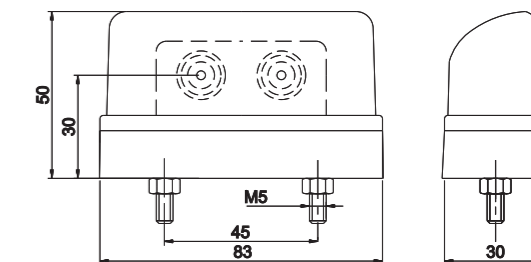
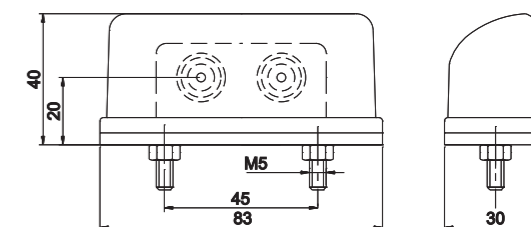
Fonctions du feu	Consommation d'énergie (Valeur maximale)		Puissance nominale	
	12V	24V	12V	24V
éclairage de la plaque	0,02A	0,02A	0,25W	0,5W

Référence	Photo	Description	Pack unitaire		Multipack / carton 59x39x29	
			quant.	kg	quant.	kg
FT-016 LED 5907556001688		Eclaireur de plaque à LED, avec câble.	2	0,13	400	26,00
FT-016 LED *QS075 M05 5907556004399		Eclaireur de plaque à LED, avec câble et connecteur QS075.	2	0,15	400	30,00
FT-016 LED *QS150 M05 5907556001695		Eclaireur de plaque à LED, avec câble et connecteur QS150.	2	0,15	400	30,00
FT-016/1 LED 5907556001701		Eclaireur de plaque à LED, avec câble.	2	0,15	300	22,50
FT-016/1 LED *QS075 M05 5907556004405		Eclaireur de plaque à LED, avec câble et connecteur QS075.	2	0,17	300	25,50
FT-016/1 LED *QS150 M05 5907556001718		Eclaireur de plaque à LED, avec câble et connecteur QS150.	2	0,17	300	25,50

* Produit sur commande – le délai de réalisation sera communiqué par téléphone ou par e-mail.



Feu à LED à 2 fonctions – FT-016 A LED
 Faible consommation d'énergie
 Homologation européen E9
 Homologation de compatibilité électromagnétique CEM
 Structure de la lampe résistante aux chocs
 et aux dommages mécaniques – cloche PC
 Toute polarité de la connexion du feu



PARAMÈTRES DU FEU

Fonctions du feu	Consommation d'énergie (Valeur maximale)		Puissance nominale	
	12V	24V	12V	24V
éclairage de la plaque/ feu de position arrière	0,06A	0,06A	0,75W	1,5W

Référence	Photo	Description	Pack unitaire		Multipack / carton 59x39x29	
			quant.	kg	quant.	kg
FT-016/A LED 5907556006379		Eclaireur de plaque à LED, avec câble et feu de position.	2	0,13	400	26,00
FT-016/1/A LED 5907556006409		Eclaireur de plaque à LED, avec câble et feu de position.	2	0,15	300	22,50

* Produit sur commande – le délai de réalisation sera communiqué par téléphone ou par e-mail.



Feu à LED à 1 fonction – FT-031 LED
faible consommation d'énergie
Homologation européen E9
Homologation de compatibilité électromagnétique CEM
Structure de la lampe résistante aux chocs
et aux dommages mécaniques – cloche PC
Toute polarité de la connexion du feu

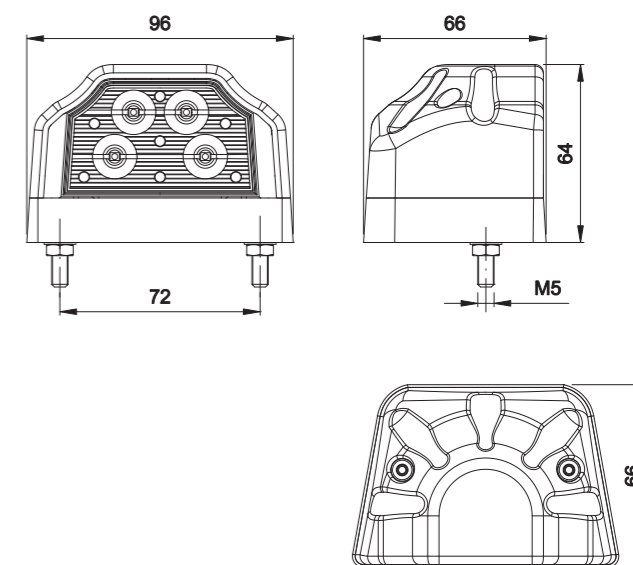
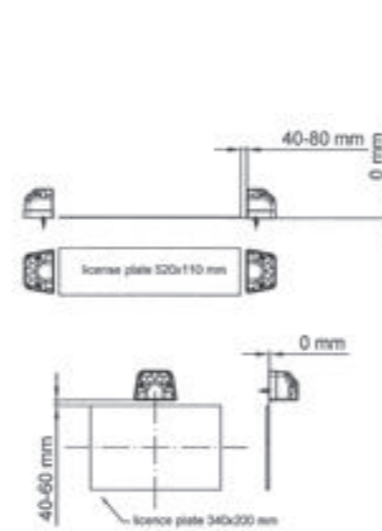
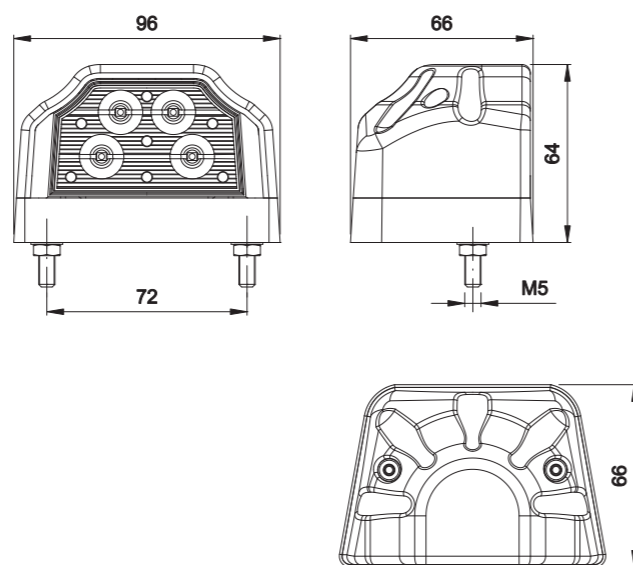
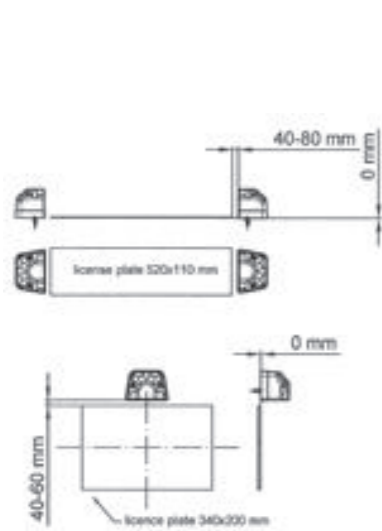
PARAMÈTRES DU FEU

Fonctions du feu	Consommation d'énergie (Valeur maximale)		Puissance nominale	
	12V	24V	12V	24V
éclairage de la plaque	0,04A	0,04A	0,5W	1W

Feu à LED à 2 fonctions – FT-031 A LED
faible consommation d'énergie
Homologation européen E9
Homologation de compatibilité électromagnétique CEM
Structure de la lampe résistante aux chocs
et aux dommages mécaniques – cloche PC
Toute polarité de la connexion du feu

PARAMÈTRES DU FEU

Fonctions du feu	Consommation d'énergie (Valeur maximale)		Puissance nominale	
	12V	24V	12V	24V
éclairage de la plaque/ feu de position arrière	0,06A	0,06A	0,75W	1,5W

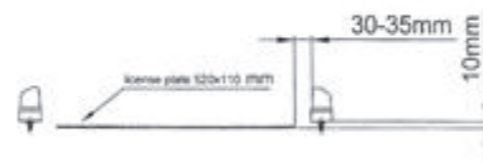
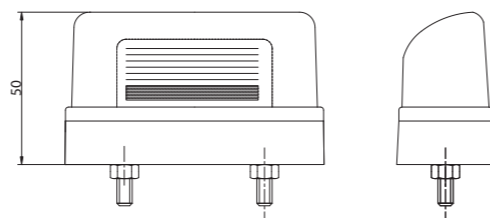
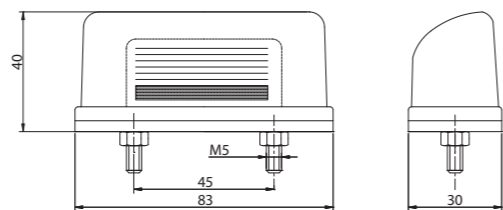
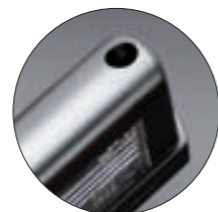


Référence	Photo	Description	Pack unitaire		Multipack / carton 59x39x29	
			quant.	kg	quant.	kg
FT-031 LED 5907556005396		Eclaireur de plaque à LED, sans câble.	1	0,13	144	18,72
FT-031 LED *QS075 5907556006614		Eclaireur de plaque à LED, avec câble et connecteur QS075.	1	0,15	120	18,00
FT-031 LED *QS150 5907556006638		Eclaireur de plaque à LED, avec câble et connecteur QS150.	1	0,15	120	18,00

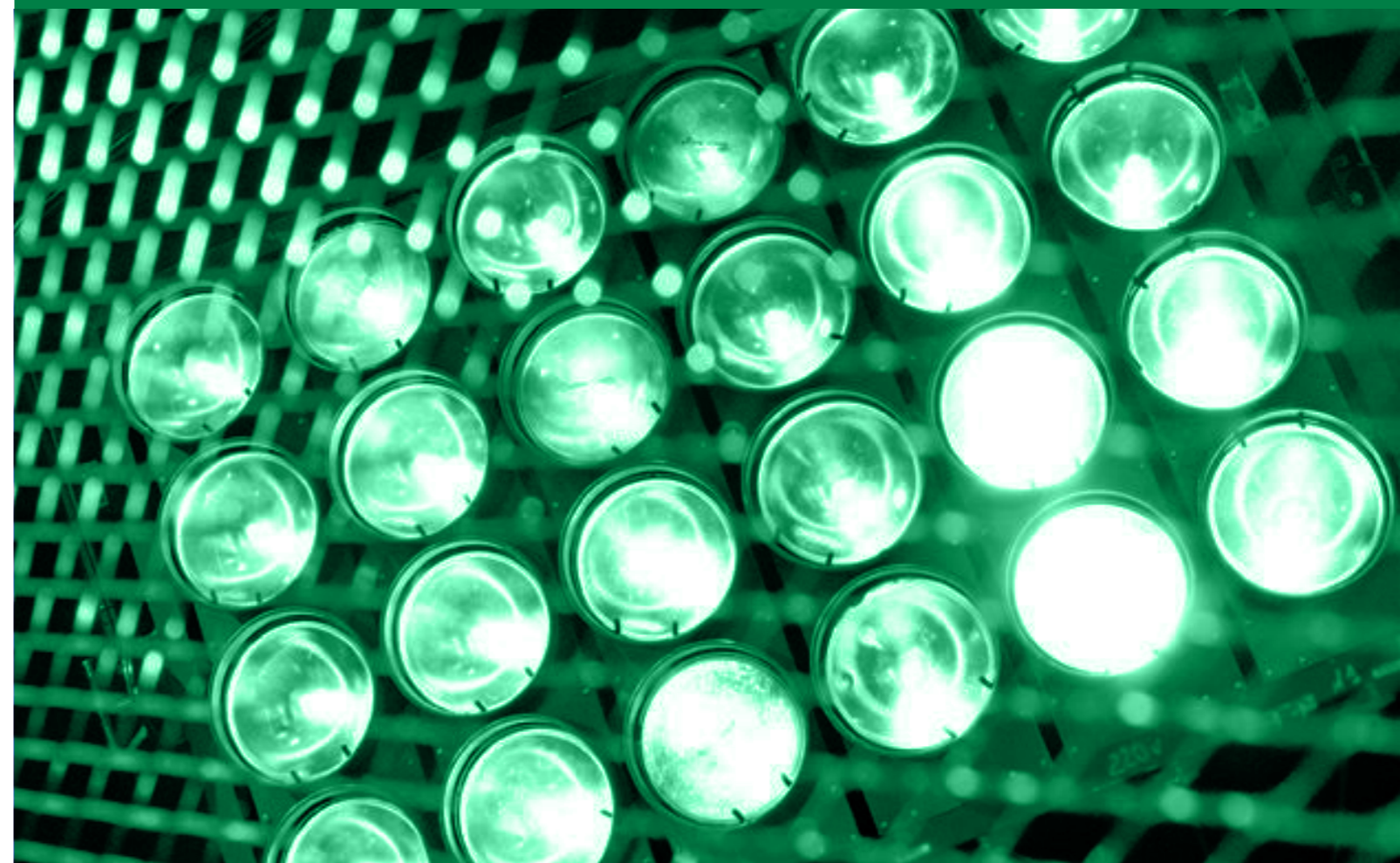
Référence	Photo	Description	Pack unitaire		Multipack / carton 59x39x29	
			quant.	kg	quant.	kg
FT-031 A LED 5907556005402		Eclaireur de plaque à LED, avec feu de position, sans câble.	1	0,13	144	18,72
FT-031 A LED *QS075 5907556006621		Eclaireur de plaque à LED, avec feu de position, câble et connecteur QS075.	1	0,15	120	18,00
FT-031 A LED *QS150 5907556006645		Eclaireur de plaque à LED, avec feu de position, câble et connecteur QS150.	1	0,15	120	18,00

* Produit sur commande – le délai de réalisation sera communiqué par téléphone ou par e-mail.

E9



I éclairage de la plaque.



ECLAIRAGE INTÉRIEUR

Les lampes d'éclairage intérieur éclairent parfaitement l'intérieur de chaque véhicule. Elles améliorent le confort des voyageurs lors du stationnement et ont un effet positif sur la visibilité dans l'habitacle du véhicule.

Référence	Photo	Description	Pack unitaire		Multipack / carton 59x39x29	
			quant.	kg	quant.	kg
FT-022 5907556002142		Eclaireur de plaque.	2	0,08	500	20,00
FT-022/A 5907556002173		Eclaireur de plaque, avec une base haute.	2	0,12	500	30,00
FT-022/1 5907556002159		Eclaireur de plaque, avec feu de position.	2	0,08	400	16,00
FT-022/1/A 5907556002166		Eclaireur de plaque, avec une base haute et feu de position.	2	0,12	400	24,00



FT-162 LED ECO, FT-162 LED MS



FT-162 LED TS



La lámpara LED de iluminación interior se utiliza especialmente en la iluminación de cajas de carga, remolques destinados al transporte de animales (p. ej., caballos), así como en el segmento de remolques y vehículos de camping.
Los principales atributos de esta serie de productos son una emisión de luz extremadamente alta con un tono natural, fácil instalación y la certificación **ADR**, lo que permite su montaje en cisternas.

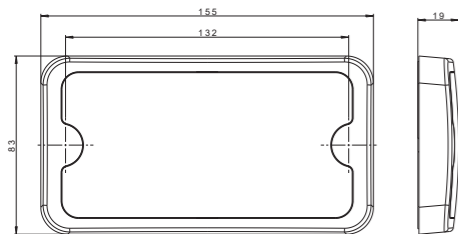
Los productos están disponibles en tres variantes, adaptadas a diferentes necesidades:
FT-162 LED ECO – versión básica de la serie, sin sensor ni interruptor, que proporciona una única intensidad lumínica de **1000 lúmenes**.

FT-162 LED TS – versión con interruptor táctil que permite cambiar el flujo luminoso entre 4 modos (**1000 lm / 460 lm / 70 lm / ambiente rojo**).
Mantener presionado el interruptor durante 2 segundos apaga la lámpara. Al volver a tocar el interruptor, la lámpara se enciende en el último modo utilizado.

FT-162 LED MS – versión con una solución innovadora: un sensor de movimiento por microondas. El sensor se caracteriza por una alta sensibilidad y enciende automáticamente la luz durante un tiempo limitado al detectar movimiento de una persona u objeto en un área definida. Intensidad lumínica: **1000 lúmenes**.

PARAMÈTRES DU FEU

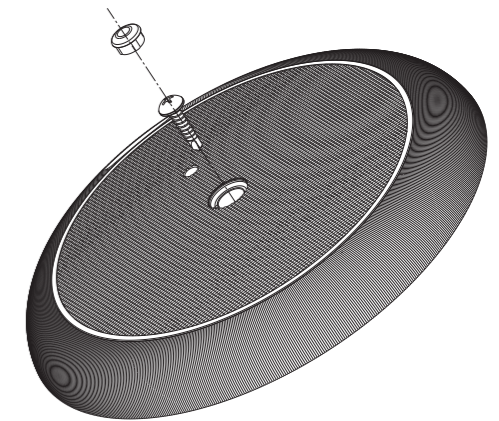
Fonctions du feu	Consommation d'énergie (Valeur maximale)		Puissance nominale	
	12V	24V	12V	24V
FT-162 LED ECO, FT-162 LED MS FT-162 LED TS - nivel de brillo máximo	0,9A	0,45A	11W	11W
FT-162 LED TS - nivel de brillo medio	0,4A	0,2A	5W	5W
FT-162 LED TS - nivel de brillo bajo	0,1A	0,05A	1,2 W	1,2 W
FT-162 LED TS - luz roja	0,2A	0,1A	2,4W	2,4 W



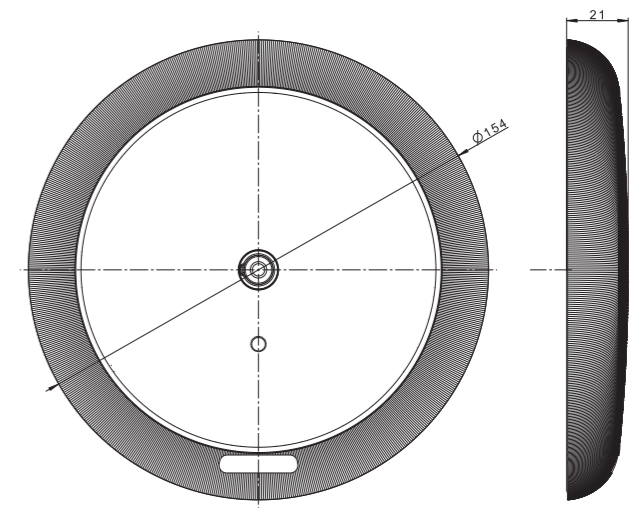
Référence	Photo	Description	Pack unitaire		Multipack / carton 59x39x29	
			quant.	kg	quant.	kg
FT-162 LED TS ADR 5907556037571		Lámpara LED de iluminación interior con interruptor, 4 niveles de luz: 1000 lm / 460 lm / 70 lm / ambiente rojo, 12–30V, rectangular, cable de 0,15 m.	1	0,246	78	20,188
FT-162 LED ECO ADR 5907556037588		Lámpara LED de iluminación interior, 12–30V, rectangular, cable de 0,15 m, flujo luminoso de 1000 lm.	1	0,246	78	20,188
FT-162 LED MS ADR 5907556037595		Lámpara LED de iluminación interior con sensor de movimiento, 12–30V, rectangular, cable de 0,15 m, flujo luminoso de 1000 lm.	1	0,246	78	20,188



1200 LM



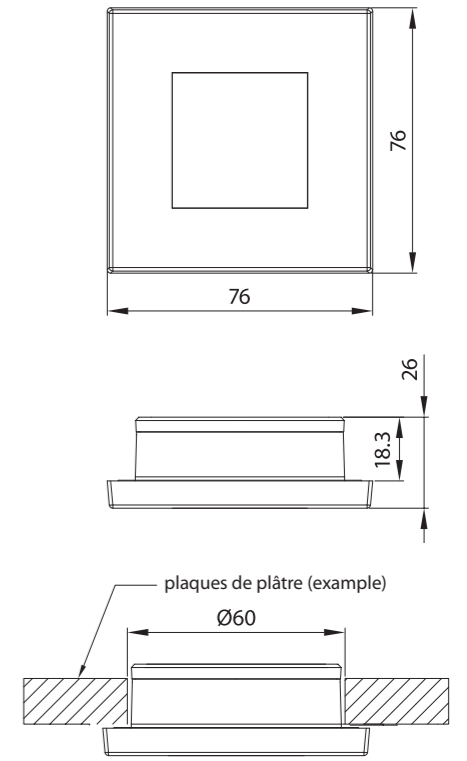
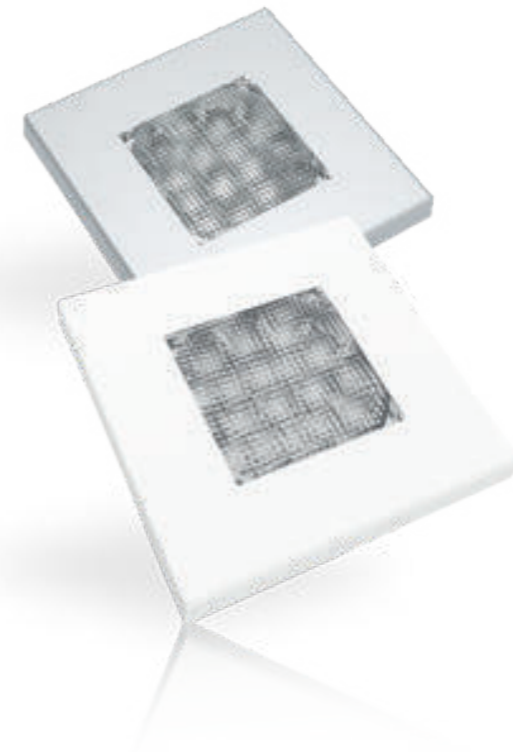
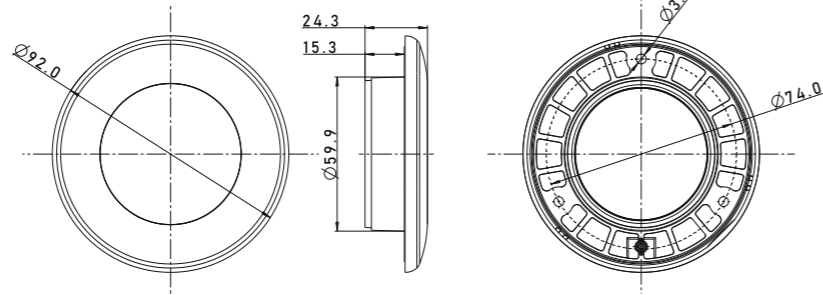
Eclairage d'intérieur à LED trouve son application surtout dans les installations électriques à économie d'énergie dans l'industrie automobile, comme l'éclairage de l'habitacle du véhicule, du plateau de chargement et des remorques pour le transport d'animaux (par exemple les chevaux), mais aussi dans le segment des remorques et des véhicules de camping. Le principal avantage de cet feu est son émission lumineuse extrêmement élevée avec une couleur naturelle. En raison de sa conception compacte et de son montage extrêmement simple et esthétique, le feu trouve une application particulière dans le secteur des bateaux à moteur. Montage sur une vis autoperceuse (incluse).



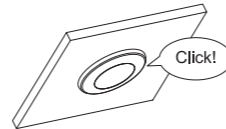
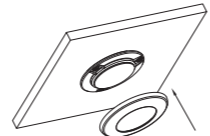
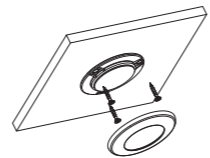
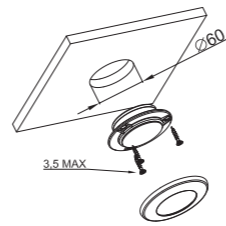
PARAMÈTRES DU FEU

Fonctions du feu	Consommation d'énergie (Valeur maximale)		Puissance nominale	
	12V	24V	12V	24V
	1A	0,5A	12W	12W

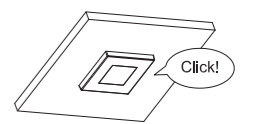
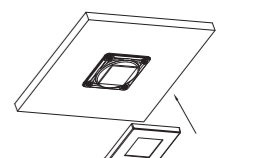
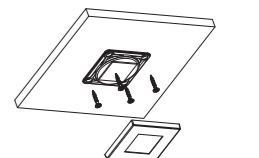
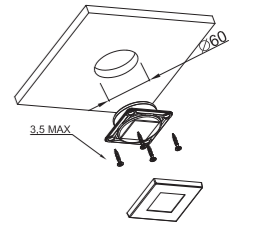
Référence	Photo	Description	Pack unitaire		Multipack / carton 59x39x29	
			quant.	kg	quant.	kg
FT-161 LED 5907556015586		FT-161 à LED, plafonnier, 12-30V, blanc, rond, longueur du câble 0,15 m, flux lumineux 1200 lm.	1	0,184	89	16,90



Une série moderne d'éclairage intérieur à LED en version ronde a trouvé une large application dans les installations électriques à économie d'énergie, mais aussi dans le domaine plus large de l'industrie automobile, ainsi que dans les foyers domestiques. Les principales caractéristiques de cette lampe sont : une faible consommation d'énergie tout en maintenant un rendement lumineux comparable à celui d'une ampoule halogène de 35 W ; la possibilité d'une alimentation en courant continu ou alternatif, c'est-à-dire possibilité d'une alimentation en courant alternatif de 230V via un transformateur. Grâce à sa petite taille, sa résistance aux chocs et sa simplicité de montage, mais aussi grâce à son étanchéité, la lampe a trouvé une application particulière dans le secteur des bateaux à moteur. Les feux possèdent des boîtiers remplaçables sous forme de cadres. Dans les versions de base, les feux sont disponibles dans la couleur du cadre : blanc, argent, or. Il est possible de commander le boîtier dans n'importe quelle couleur.



Une série moderne d'éclairage intérieur à LED en version carrée a trouvé une large application dans les installations électriques à économie d'énergie, mais aussi dans le domaine plus large de l'industrie automobile, ainsi que dans les foyers domestiques. Les principales caractéristiques de cette lampe sont : une faible consommation d'énergie tout en maintenant un rendement lumineux comparable à celui d'une ampoule halogène de 35 W ; la possibilité d'une alimentation en courant continu ou alternatif, c'est-à-dire possibilité d'une alimentation en courant alternatif de 230V via un transformateur. Grâce à sa petite taille, sa résistance aux chocs et sa simplicité de montage, mais aussi grâce à son étanchéité, la lampe a trouvé une application particulière dans le secteur des bateaux à moteur. Les feux possèdent des boîtiers remplaçables sous forme de cadres. Dans les versions de base, les feux sont disponibles dans la couleur du cadre : blanc, argent, or. Il est possible de commander le boîtier dans n'importe quelle couleur.



PARAMÈTRES DU FEU

Fonctions du feu	Consommation d'énergie (Valeur maximale)		Puissance nominale	
	12V	36V	12V	36V
	0,38A	0,14A	5W	5W

PARAMÈTRES DU FEU

Fonctions du feu	Consommation d'énergie (Valeur maximale)		Puissance nominale	
	12V	36V	12V	36V
	0,38A	0,14A	5W	5W

Référence	Photo	Description	Pack unitaire		Multipack / carton 59x39x29	
			quant.	kg	quant.	kg
FT-046 B LED 590755600534		Plafonnier à LED, 21 LEDs, ronde avec cadre remplaçable, couleur blanche.	1	0,085	216	18,36
FT-046 S LED 590755600538		Plafonnier à LED, 21 LEDs, ronde avec cadre remplaçable, couleur argentée.	1	0,085	216	18,36

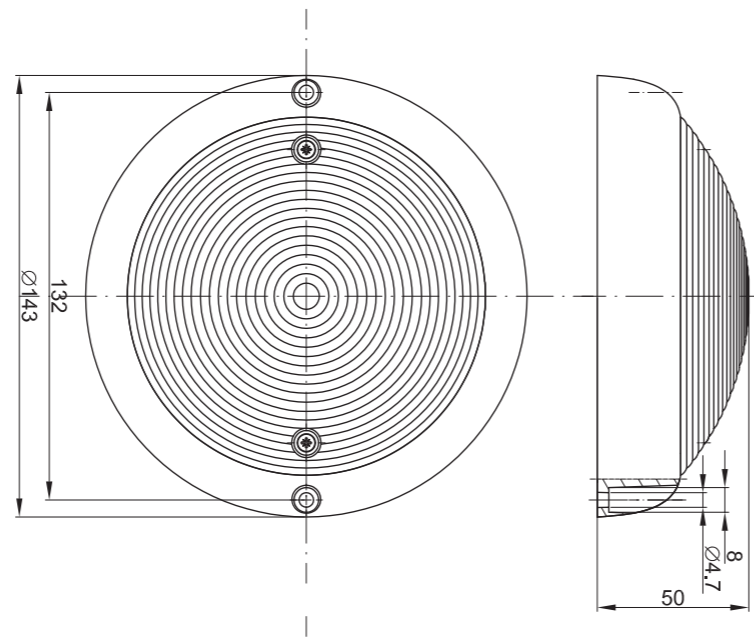
Référence	Photo	Description	Pack unitaire		Multipack / carton 59x39x29	
			quant.	kg	quant.	kg
FT-047 B LED 5907556005372		Plafonnier à LED, 21 LEDs, carré avec cadre remplaçable, couleur blanche.	1	0,075	270	20,25
FT-047 S LED 5907556005389		Plafonnier à LED, 21 LEDs, carré avec cadre remplaçable, couleur argentée.	1	0,075	270	20,25



FT-160 CZ LED



FT-160 B LED



Sans interrupteur à clé

L'éclairage d'intérieur à LED trouve son application surtout dans les installations électriques à économie d'énergie dans l'industrie automobile, comme l'éclairage de l'habitacle du véhicule, du plateau de chargement et des remorques pour le transport d'animaux (par exemple les chevaux), mais aussi dans le segment des remorques et des véhicules de camping. Le feu est équipé d'un commutateur permettant à la lampe de fonctionner dans deux modes d'intensité : I = 25 % ; II = 100 %. Les principales caractéristiques de cette lampe sont : une faible consommation d'énergie avec une forte émission de lumière et la possibilité de l'alimenter dans une large gamme de tension continue. Grâce à sa conception compacte, sa résistance aux chocs et sa facilité de montage, la lampe a trouvé une application particulière dans le secteur des bateaux à moteur. Les feux sont disponibles en noir ou en blanc.

PARAMÈTRES DU FEU

Fonctions du feu	Consommation d'énergie (Valeur maximale)			Puissance nominale		
	12V	24V	36V	12V	24V	36V
sans interrupteur à clé	0,4A	0,2A	0,14A	5W	5W	5W

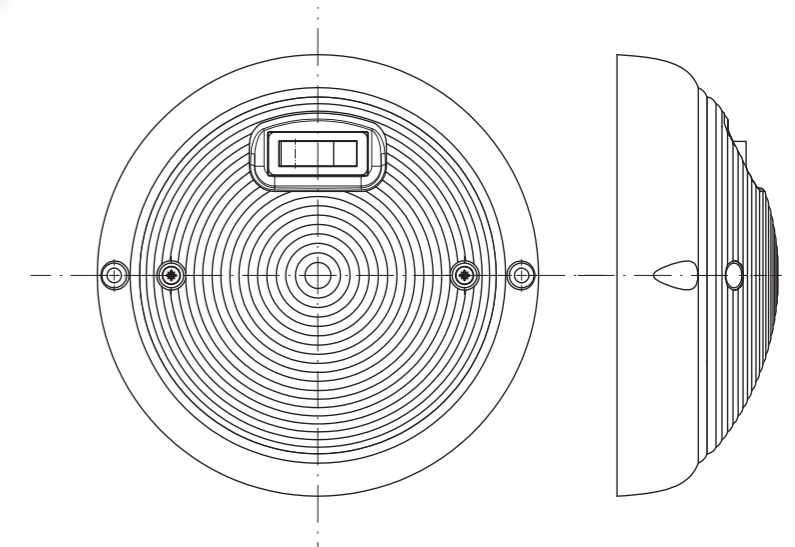
Référence	Photo	Description	Pack unitaire		Multipack / carton 59x39x29	
			quant.	kg	quant.	kg
FT-160 B LED 5907556003057		Plafonnier à LED, 12-30V, rond, blanc, sans interrupteur.	1	0,146	64	9,34
FT-160 CZ LED 5907556003101		Plafonnier à LED, 12-30V, rond, noir, sans interrupteur.	1	0,146	64	9,34



FT-160 CZ W LED



FT-160 B W LED



Avec un interrupteur à clé

L'éclairage d'intérieur à LED trouve son application surtout dans les installations électriques à économie d'énergie dans l'industrie automobile, comme l'éclairage de l'habitacle du véhicule, du plateau de chargement et des remorques pour le transport d'animaux (par exemple les chevaux), mais aussi dans le segment des remorques et des véhicules de camping. Le feu est équipé d'un commutateur permettant à la lampe de fonctionner dans deux modes d'intensité : I = 25 % ; II = 100 %. Les principales caractéristiques de cette lampe sont : une faible consommation d'énergie avec une forte émission de lumière et la possibilité de l'alimenter dans une large gamme de tension continue. Grâce à sa conception compacte, sa résistance aux chocs et sa facilité de montage, la lampe a trouvé une application particulière dans le secteur des bateaux à moteur. Les feux sont disponibles en noir ou en blanc.

PARAMÈTRES DU FEU

Fonctions du feu	Consommation d'énergie (Valeur maximale)			Puissance nominale		
	12V	24V	36V	12V	24V	36V
avec un interrupteur à clé (1er degré)	0,08A	0,05A	0,04A	1,2W	1,2W	1,2W
avec un interrupteur à clé (2ème degré)	0,4A	0,2A	0,14A	5W	5W	5W

Référence	Photo	Description	Pack unitaire		Multipack / carton 59x39x29	
			quant.	kg	quant.	kg
FT-160 B W LED 5907556003064		Plafonnier à LED, 12-30V, rond, blanc, avec interrupteur.	1	0,158	64	10,11
FT-160 CZ W LED 5907556003118		Plafonnier à LED, 12-30V, rond, noir, avec interrupteur.	1	0,158	64	10,11

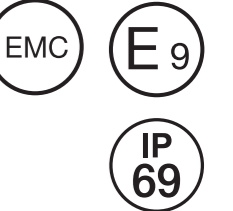


Feux AVANT

Les phares avant sont un élément important de l'éclairage, qui influence grandement la sécurité sur la route. Ils permettent d'augmenter la visibilité du véhicule en mouvement ainsi que celle des autres usagers de la route. Quelles que soient les conditions météorologiques ou une utilisation prolongée, vous pouvez toujours compter sur nos phares avant fiables.

Feu avant

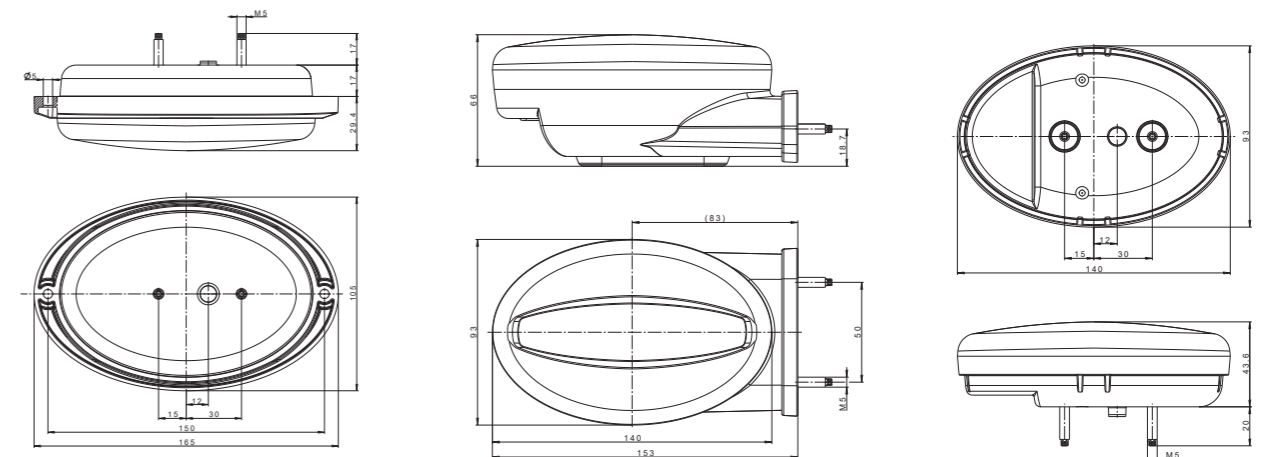
FT-356 LED



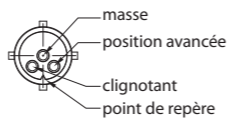
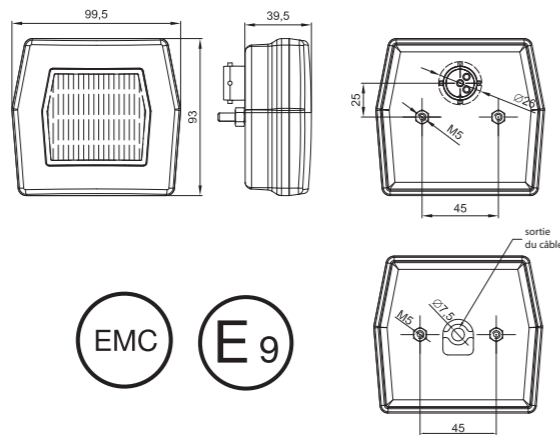
Feu avant à LED à 2 fonctions
Homologation européenne E9
Homologation de compatibilité électromagnétique CEM
Structure de la lampe résistante aux chocs et aux dommages mécaniques – cloche PC
Protection électrique contre l'inversion de polarité - feu de position avant
– Clignotant avant Kat.1
– Clignotant arrière Kat.5
Les feux en version standard sont installés sur une surface plane à l'aide de vis de fixation.
Il est possible d'acheter un boîtier pour le montage encastré ou un support pour le montage latéral.

PARAMÈTRES DU FEU

Fonctions du feu	Consommation d'énergie (Valeur maximale)		Puissance nominale	
	12V	24V	12V	24V
feu de position arrière	0,04A	0,04A	0,5W	1W
Clignotant Kat.1	0,42A	0,2A	5W	5W
Clignotant Kat.5	0,03A	0,03A	0,5W	0,5W
Clignotant Kat.1 + Kat.5	0,45A	0,23A	5,5W	5,5W



Référence	Photo	Description	Pack unitaire		Multipack / carton 59x39x29	
			quant.	kg	quant.	kg
FT-356 LED 5907556036482		Feu multifonction, avant, 12-30V, universel, 2-fonctions POSITION / CLIGNOTANT, longueur du câble 1 m.	1	0,325	52	18,10
FT-356 LED IND 5907556036499		Feu multifonction, avant, 12-30V, universel, 2-fonctions POSITION / CLIGNOTANT avant et arrière, longueur du câble 1 m.	1	0,325	52	18,10
FT-355/356 BACK HOLDER 5907556036505		Boîtier du feu pour montage encastré.	1	0,062	150	10,5
FT-355/356 SIDE HOLDER 5907556036512		Support pour montage latéral des feux FT-355 LED et FT-356 LED.	1	0,108	100	11,9
FT-356 IND SIDE HOLDER 5907556036529		Support pour montage latéral des feux FT-356 LED IND.	1	0,108	100	11,9

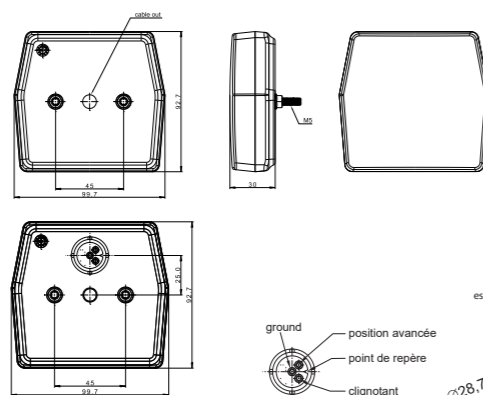


Feu à LED à 2 fonctions – faible consommation d'énergie
Homologation européen E9
Homologation de compatibilité électromagnétique CEM
Structure de la lampe résistante aux chocs et aux dommages mécaniques – cloche PC
Protection électrique contre l'inversion de polarité

PARAMÈTRES DU FEU

Fonctions du feu	Consommation d'énergie (Valeur maximale)		Puissance nominale	
	12V	24V	12V	24V
feu de position arrière	0,13A	0,13A	1,6W	3,2W
Clignotant avant Kat.1	0,2A	0,1A	2,5W	2,5W

Référence	Photo	Description	Pack unitaire		Multipack / carton 59x39x29	
			quant.	kg	quant.	kg
FT-125 LED 5907556009240		Feu multifonction, avant, universel, 12-24V, 2-fonctions POSITION / CLIGNOTANT cat. 1, longueur du câble 1 m.	1	0,25	108	27,7
FT-125 LED BAJONET 5907556009257		Feu multifonction, avant, universel, 12-24V, 2-fonctions POSITION / CLIGNOTANT cat. 1, connecteur à baïonnette 5 broches.	1	0,20	108	22,3



Feu à LED à 2 fonctions – faible consommation d'énergie
Homologation européen E9
Homologation de compatibilité électromagnétique CEM
Structure de la lampe résistante aux chocs et aux dommages mécaniques – cloche PC
Protection électrique contre l'inversion de polarité

PARAMÈTRES DU FEU

Fonctions du feu	Consommation d'énergie (Valeur maximale)		Puissance nominale	
	12V	24V	12V	24V
feu de position arrière	0,1A	0,05A	1,2W	1,2W
Clignotant avant	0,2A	0,1A	2,4W	2,4W

Référence	Photo	Description	Pack unitaire		Multipack / carton 59x39x29	
			quant.	kg	quant.	kg
FT-225 LED 5907556015265		Feu multifonction, avant, universel, 12-24V, 2-fonctions POSITION / CLIGNOTANT, longueur du câble 1 m.	1	0,190	144	27,36
FT-225 LED BAJONET 5907556015272		Feu multifonction, avant, universel, 12-24V, 2-fonctions POSITION / CLIGNOTANT, longueur du câble 1 m.	1	0,160	144	23,04

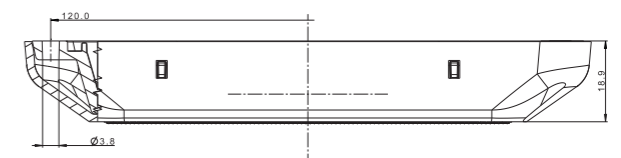
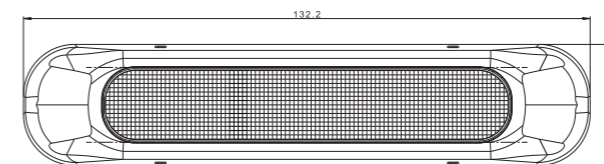


Feu avant à LED à 2 fonctions
Homologation européenne E9
Homologation de compatibilité électromagnétique CEM
Structure de la lampe résistante aux chocs et aux dommages mécaniques – cloche PC
Protection électrique contre l'inversion de polarité



PARAMÈTRES DU FEU

Fonctions du feu	Consommation d'énergie (Valeur maximale)		Puissance nominale	
	12V	24V	12V	24V
feu de position arrière	0,02A	0,02A	0,25W	0,5W
Clignotant avant	0,15A	0,15A	1,8W	3,6W



Référence	Photo	Description	Pack unitaire		Multipack / carton 59x39x29	
			quant.	kg	quant.	kg
FT-331 LED 5907556028999		Feu multifonction, avant, universel, 12-30V, 2-fonctions POSITION / CLIGNOTANT, longueur du câble 1 m.	1	0,126	144	19,20



Feux indicateurs **DE DIRECTION** *LED*

Les feux indicateurs de direction sont destinés à communiquer un changement de direction ou de voie prévu aux autres usagers de la route. La signalisation précoce d'un changement de direction permet aux autres usagers de la route de réagir de manière appropriée et de se préparer à d'éventuels dangers.



Feu à LED à 1 fonction
 Homologation européenne E9
 Homologation de compatibilité électromagnétique EMC ; R10
 Structure de la lampe résistante aux chocs et aux dommages mécaniques – cloche PC
 Protection électrique contre l'inversion de polarité
 Câble 0,15 m
 Homologation verticale / horizontale
 blanc – MASSE (-), jaune – PLUS (+)

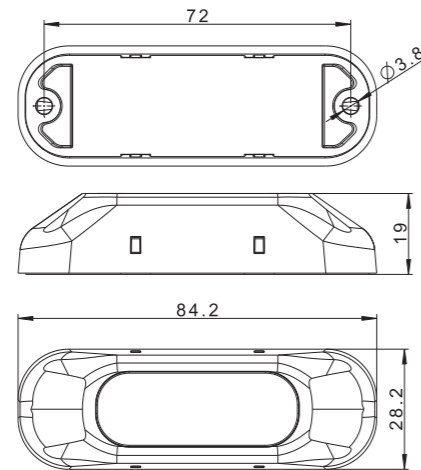


Feu à LED à 1 fonction
 Homologation européenne E9
 Homologation de compatibilité électromagnétique EMC ; R10
 Structure de la lampe résistante aux chocs et aux dommages mécaniques – cloche PC
 Protection électrique contre l'inversion de polarité
 Câble 1 m
 Homologation verticale / horizontale



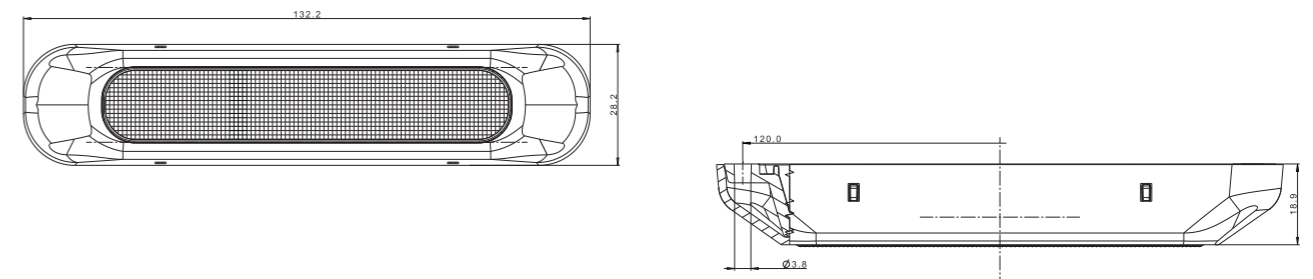
PARAMÈTRES DU FEU

Fonctions du feu	Consommation d'énergie (Valeur maximale)		Puissance nominale	
	12V	24V	12V	24V
Clignotant arrière, catégorie 2a	0,2A	0,1A	2,5W	2,5W
Clignotant avant, catégorie 1	0,2A	0,1A	2,5W	2,5W



PARAMÈTRES DU FEU

Fonctions du feu	Consommation d'énergie (Valeur maximale)		Puissance nominale	
	12V	24V	12V	24V
Clignotant arrière, catégorie 2a	0,125A	0,1A	1,5W	2,5W
Clignotant avant, catégorie 1	0,125A	0,1A	1,5W	2,5W



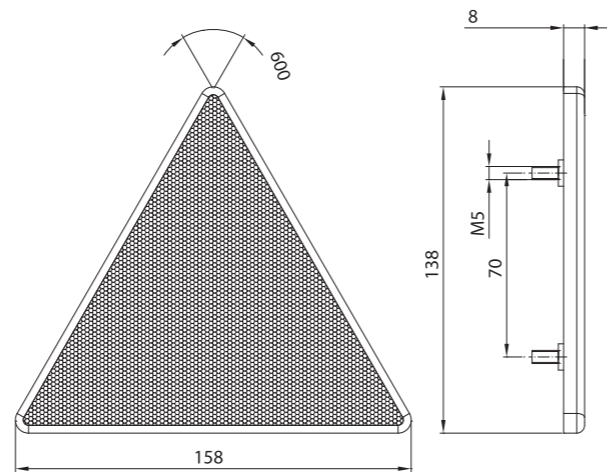
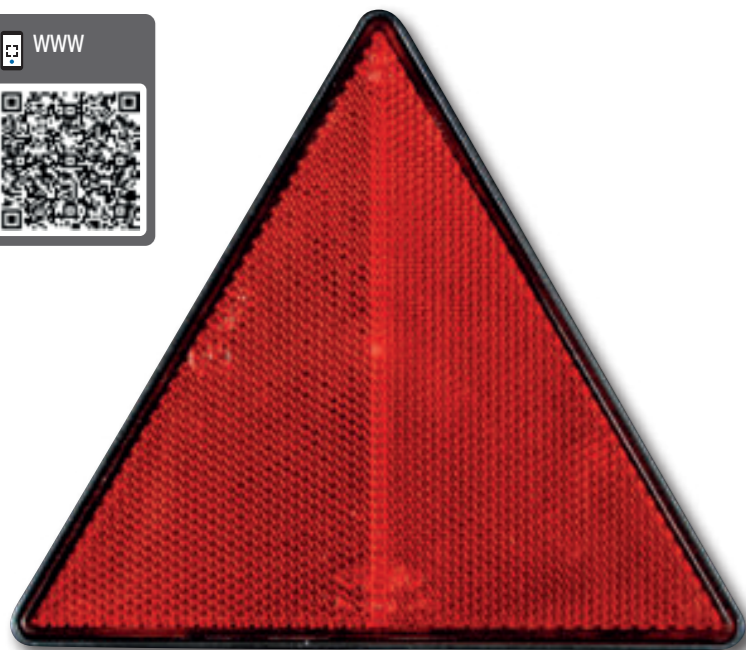
Référence	Photo	Description	Pack unitaire		Multipack / carton 59x39x29	
			quant.	kg	quant.	kg
FT-211 LED 5907556041240		Feu à LED, 12-30V, 1-fonctions, clignotant, longueur du câble 0,15 m.	1	0,048	550	26,40

Référence	Photo	Description	Pack unitaire		Multipack / carton 59x39x29	
			quant.	kg	quant.	kg
FT-337 LED 5907556041295		Feu à LED, 12-30V, 1-fonctions, clignotant, longueur du câble 1 m.	1	0,126	144	19,20



Éléments **ET ACCESSOIRES** *réfléchissants*

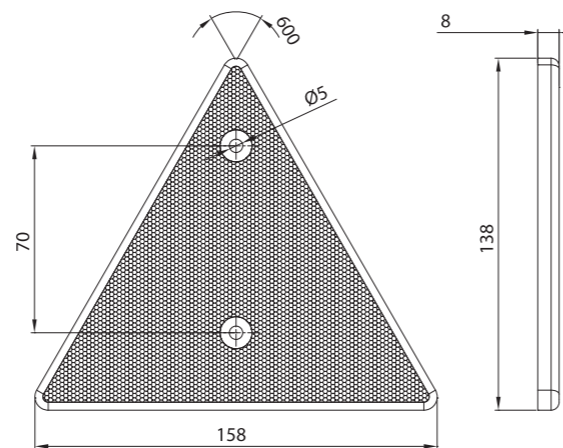
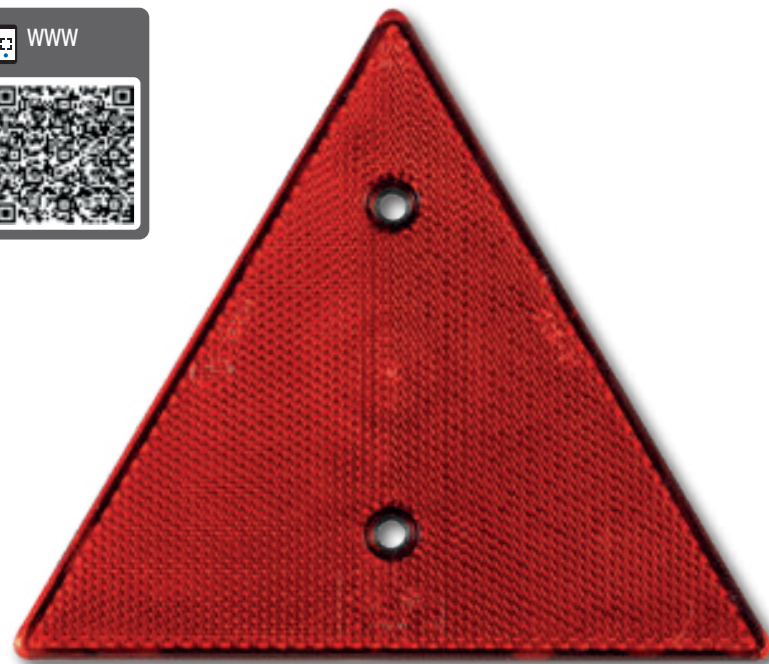
Le marquage à grande visibilité a un impact très important sur la sécurité routière. Il améliore la visibilité sur la route et permet de déterminer les dimensions réelles du véhicule et sa position : sur le bord de la route, lors de l'insertion ou durant les manœuvres.



Rétro-réflecteur triangulaire avec vis rouges.



Référence	Photo	Description	Pack unitaire		Multipack / carton 59x39x29	
			quant.	kg	quant.	kg
DOB-030A		Rétro-réflecteur triangulaire avec vis rouges.	2	0,16	150	12,00



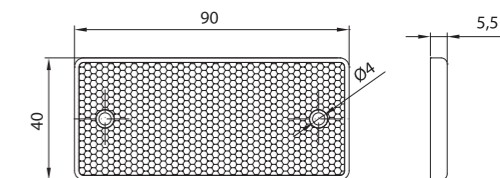
Rétro-réflecteur triangulaire avec 2 trous pour les vis rouges.



Référence	Photo	Description	Pack unitaire		Multipack / carton 59x39x29	
			quant.	kg	quant.	kg
DOB-031		Triangle avec 2 trous pour les vis.	2	0,12	450	27,00



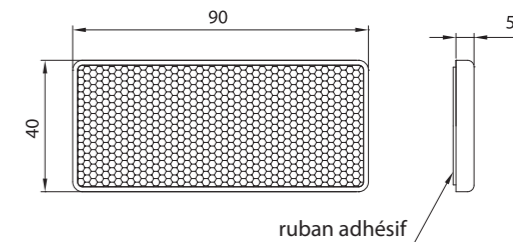
Rétro-réflecteur rectangulaire (90 x 40 mm), avec deux trous.



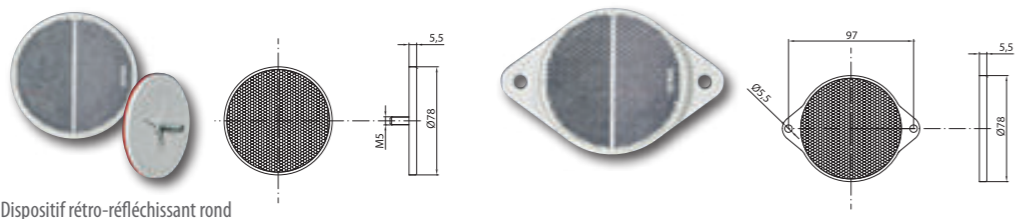
Référence	Photo	Description	Pack unitaire		Multipack / carton 59x39x29	
			quant.	kg	quant.	kg
DOB-034 B		Catadioptre blanc, rectangulaire, avec 2 trous.	10	0,20	2100	42,00
DOB-034 Z		Catadioptre orange, rectangulaire, avec 2 trous.	10	0,20	2100	42,00
DOB-034 C		Catadioptre rouge, rectangulaire, avec 2 trous.	10	0,20	2100	42,00



Dispositif rétro-réfléchissant rectangulaire à monter sur un autocollant (90 x 40 mm).

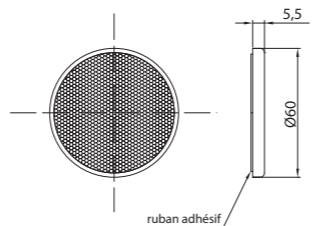


Référence	Photo	Description	Pack unitaire		Multipack / carton 59x39x29	
			quant.	kg	quant.	kg
DOB-035 B		Catadioptre blanc, rectangulaire, avec ruban adhésif.	10	0,20	2100	42,00
DOB-035 Z		Catadioptre orange, rectangulaire, avec ruban adhésif.	10	0,20	2100	42,00
DOB-035 C		Catadioptre rouge, rectangulaire, avec ruban adhésif.	10	0,20	2100	42,00



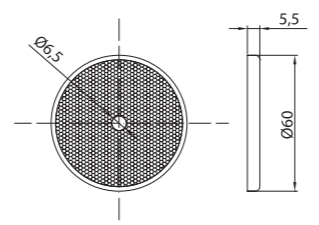
Dispositif rétro-réfléchissant rond

Référence	Photo	Description	Pack unitaire		Multipack / carton 59x39x29	
			quant.	kg	quant.	kg
DOB-039A B		Catadioptr blanc, rond, sur patte avec 1 trou.	2	0,07	600	22
DOB-039A Z		Catadioptr orange, sur patte avec 1 trou.	2	0,07	600	22
DOB-039A C		Catadioptr rouge, sur patte avec 1 trou.	2	0,07	600	22
DOB-039 B		Catadioptr blanc, rond, avec 2 trous.	10	0,37	800	30,60
DOB-039 Z		Catadioptr orange, rond avec 2 trous.	10	0,37	800	30,60
DOB-039 C		Catadioptr rouge, rond, avec 2 trous.	10	0,37	800	30,60



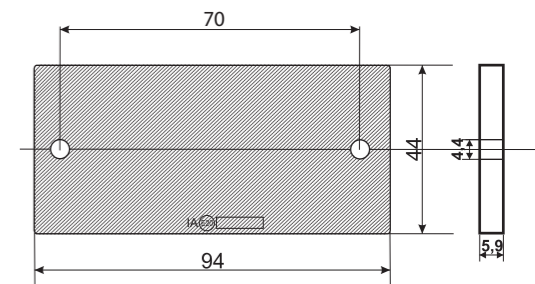
Dispositif rétro-réfléchissant rond à monter sur un autocollant de Ø60 mm.

Référence	Photo	Description	Pack unitaire		Multipack / carton 59x39x29	
			quant.	kg	quant.	kg
DOB-032 B		Catadioptr blanc, rond, avec ruban adhésif.	10	0,15	2500	38,5
DOB-032 Z		Catadioptr orange, rond, avec ruban adhésif.	10	0,15	2500	38,5
DOB-032 C		Catadioptr rouge, rond, avec ruban adhésif.	10	0,15	2500	38,5



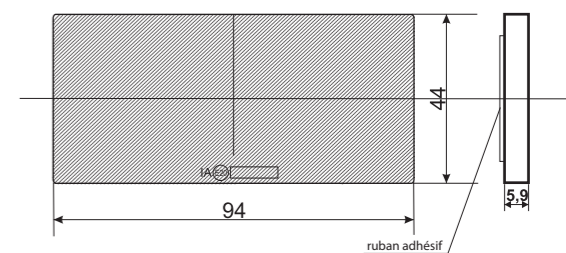
Dispositif rétro-réfléchissant rond de Ø60 mm avec un trou.

Référence	Photo	Description	Pack unitaire		Multipack / carton 59x39x29	
			quant.	kg	quant.	kg
DOB-033 B		Catadioptr blanc, rond, avec 1 trou.	10	0,14	2500	36
DOB-033 Z		Catadioptr orange, avec 1 trou.	10	0,14	2500	36
DOB-033 C		Catadioptr rouge, avec 1 trou.	10	0,14	2500	36



Dispositif rétro-réfléchissant rectangulaire (94 x 44 mm).

Référence	Photo	Description	Pack unitaire		Multipack / carton 59x39x29	
			quant.	kg	quant.	kg
DOB-42 B		Catadioptr blanc, rectangulaire 94x44, avec 2 trous.	10	0,23	2000	47
DOB-42 Z		Catadioptr orange, rectangulaire 94x44, avec 2 trous.	10	0,23	2000	47
DOB-42 C		Catadioptr rouge, rectangulaire 94x44, avec 2 trous.	10	0,23	2000	47
DOB-42A B		Catadioptr blanc, rectangulaire 94x44, avec 2 trous et ruban adhésif.	10	0,23	2000	47
DOB-42A Z		Catadioptr orange, rectangulaire 94x44, avec 2 trous et ruban adhésif.	10	0,23	2000	47
DOB-42A C		Catadioptr rouge, rectangulaire 94x44, avec 2 trous et ruban adhésif.	10	0,23	2000	47



Dispositif rétro-réfléchissant rectangulaire (94 x 44 mm).

Référence	Photo	Description	Pack unitaire		Multipack / carton 59x39x29	
			quant.	kg	quant.	kg
DOB-43 B		Catadioptr blanc, rectangulaire 94x44, avec ruban adhésif.	10	0,24	2000	49
DOB-43 Z		Catadioptr orange, rectangulaire 94x44, avec ruban adhésif.	10	0,24	2000	49
DOB-43 C		Catadioptr rouge, rectangulaire 94x44, avec ruban adhésif.	10	0,24	2000	49












Référence	Photo	Description	Pack unitaire	
			quant.	kg
QS075 z przewodem 2x0,75		Connecteur pour câble 2x0,75 mm ² (montage rapide) ; longueur de câble disponible en 3 versions : M05 = 0,5 m ; M10 = 1 m ; M15 = 1,5 m.	10	0,50
QS150 z przewodem 2x0,75		Connecteur pour câble 2x1,5 mm ² (montage rapide) ; longueur de câble disponible en 3 versions : M05 = 0,5 m ; M10 = 1 m ; M15 = 1,5 m.	10	0,50
QS075/QS075 5907556007086		Connecteur électrique, adaptateur QS 075 <-> QS 075.	10	0,15
QS075/QS150 5907556007109		Connecteur électrique, adaptateur QS 075 <-> QS 150.	10	0,18
QS150/QS150 5907556007093		Connecteur électrique, adaptateur QS 150 <-> QS 150.	10	0,21
STYK FT-010 / FT-011 100 5907556007079		FT-010 / FT-011 broche de feu de gabarit, paquet de 100 pièces.	100	0,24
KLIN SET 5907556007055		Cale de roue de voiture avec support de montage.	1	0,35
TRZPIEŃ 1 5907556011137		Perche bipolaire 1 pour gyrophare avec capuchon et câble 0,11 m l	1	0,220
TRZPIEŃ 2 5907556011144		Perche bipolaire 2 pour gyrophare avec câble 0,11 m T	1	0,268
TRZPIEŃ 3 5907556011151		Perche bipolaire 3 pour gyrophare avec câble 0,11 m L	1	0,368
TRZPIEŃ 4 5907556011168		Perche bipolaire 4 pour gyrophare avec câble 0,11 m U	1	0,362
Uchwyt „OMEGA” 5907556006010		Support de montage OMEGA en tôle galvanisée pour phares de travail FT-036, FT-063.	10	0,60
UCHWYT FT-036 LED 5907556039872		Jeu complet de fixation en tôle galvanisée pour lampes FT-036 LED (ensemble : support supérieur avec vis pour le montage de la lampe). Ensemble sans lampe.	1	0,60

Référence	Photo	Description	Pack unitaire	
			quant.	kg
MAG FT-036 5907556007062		Embase magnétique pour phare de travail avec boîtier en caoutchouc.	1	0,45
LGY 2x0.75 5907556003675		Câble rectangulaire 2x0,75 mm ² .	100m	3,70
LGY 2x150 5907556003668		Câble rectangulaire 2x1,5 mm ² .	100m	5,30
KAT FT-004 5907556007048		Patte équerre pour le feu FT-004.	10	0,20
KAT MD-013 5907556007031		Patte équerre pour le feu MD-013.	10	0,20
KAT FT-017/FT-018 5907556002678		Patte équerre pour le feu FT-017 et FT-018.	10	0,25
KAT FT-019 5907556005587		Patte équerre pour le feu FT-019.	10	0,20
KAT FT-020 5907556005594		Patte équerre pour le feu FT-020.	10	0,20
WTY BAJONET L M10 5907556007116		Fiche à baïonnette (5 broches) avec un câble 5x0,5 mm ² , longueur 1 m, jaune.	1	0,017
WTY BAJONET P M10 5907556007123		Fiche à baïonnette (5 broches) avec un câble 5x0,5 mm ² , 1 m de long, vert.	1	0,017
WTY AMP 7PIN M10 5907556006737		Prise AMP (7 broches) avec un câble 6x0,75 mm ² , longueur 1m.	1	0,017
WTY DS M05 5907556008038		Fiche Deutsch Stecker avec câble 2x0,75 mm ² , longueur 0,5 m.	1	0,022




Les feux ADR

Le feu **ADR** est un élément d'éclairage destiné aux véhicules transportant des matières dangereuses conformément au règlement international relatif au transport routier de substances dangereuses pour la santé, la vie et l'environnement.

Référence	Photo	Description	Pack unitaire	
			quant.	kg
KUWETA WARSZTATOWA		Bac de rangement, plastique, noir, emballage en vrac (5 pièces).	5	0.24
WTY 7PIN		Fiche en plastique 7PIN, 12V.	1	0.085
WTY GNIAZDO 7PIN		Prise 13PIN, 12V avec joint en caoutchouc.	1	0.10
WTY 13PIN		Fiche en plastique 13PIN PA6, broches chromées, 12V.	1	0.085
WTY GNIAZDO 13PIN		Prise 13PIN, 12V avec joint en caoutchouc.	1	0.10
WTY ADAPTER 7PIN/ 13PIN		Adaptateur de conversion, prise de remorquage 7PIN -> 13PIN.	1	0.08
WTY ADAPTER 13PIN/ 7PIN		Adaptateur de conversion, prise de remorquage 13PIN -> 7PIN.	1	0.08
XXI 1 - BAJ-005-005 5907556008984		Câble de connection pour les feux BAYONET (option 1 + 1)	1	0.11
XXI 2 - BAJ-005-005 5907556008991		Câble de connection pour les feux BAYONET (option 2 + 1).	1	0.14
XXI 3 - BAJ-005-005 5907556009004		Câble de connection pour les feux BAYONET (option 3 + 1).	1	0.18
LED CONTROL BOX ALU 13 12V 5907556031791		Module électronique dans un boîtier en aluminium avec prise 13 broches, fiche et câble de 2,5 m. Le produit permet la coopération appropriée des solutions d'éclairage LED avec les installations 12V.	1	1,224



Le feu d'avertissement de la catégorie XB1 est équipée de 6 LED extrêmement efficaces. Grâce au système de double lentille utilisé dans la lampe, la lumière émise par les diodes est focalisée et dirigée dans la bonne direction.

L'efficacité lumineuse du feu est à un niveau sans précédent.

Le feu produit plusieurs séquences d'éclairs d'avertissement approuvés qui peuvent être changés de manière simple et aisée.

Le corps du feu est fait d'un matériau résistant aux chocs et, en combinaison avec une cloche en polycarbonate (PC), il forme un produit extrêmement durable et résistant aux dommages mécaniques et aux chocs, ainsi qu'à l'humidité, ce qui est certifié.

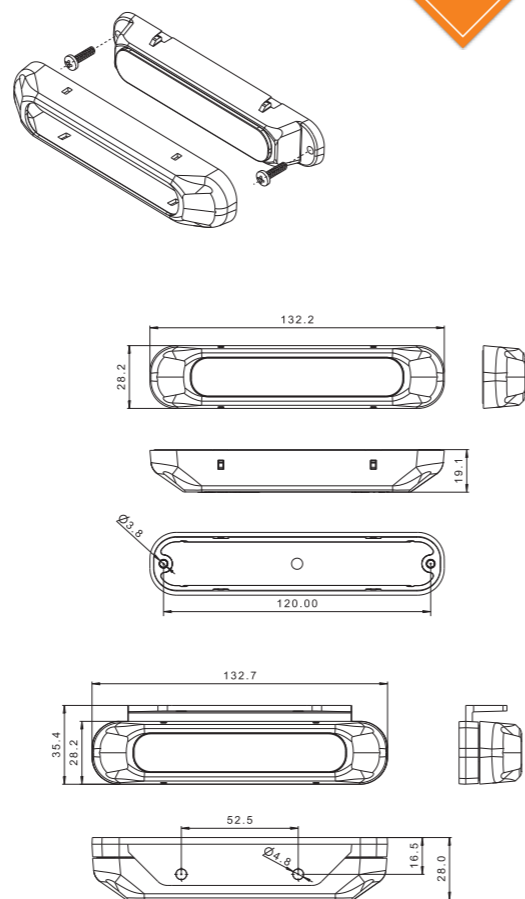
La grande fiabilité, la forme moderne et le design compact de la lampe font que ce produit est largement utilisé dans les véhicules prioritaires modernes tels que les ambulances, la police ou les services d'assainissement.

LARGE CHAMP D'APPLICATION :

- le transport de marchandises encombrantes
- les véhicules participant aux travaux et à la construction de routes
- l'assistance routière
- les camions-poubelles

PARAMÈTRES DU FEU

Fonctions du feu	Consommation d'énergie (Valeur maximale)		Puissance nominale	
	12V	24V	Maximale	Moyenne
Gyrophares	0,6A	0,3A	8W	



La série d'éclairage d'avertissement FT-150 à LED est équipée de 9 LED haute performance qui dirigent de manière optimale le flux lumineux qui peut être vu même dans des conditions météorologiques difficiles, améliorant ainsi la sécurité routière.

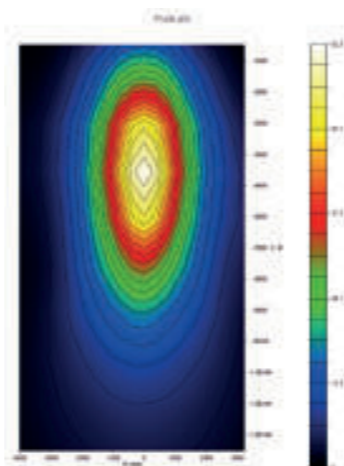
Le corps en matériau résistant aux chocs combiné à une cloche en polycarbonate (PC) rend le produit extrêmement durable et résistant aux dommages mécaniques, aux chocs et à l'humidité. La grande fiabilité, la forme moderne et le design compact de la lampe font que ce produit est largement utilisé dans les véhicules spéciaux modernes. La version MAG est équipée d'une fiche allume-feu universelle 12/24V avec un fusible interchangeable et un embout rouge amovible pour une utilisation dans les prises EURO et DIN.

PARAMÈTRES DU FEU

Fonctions du feu	Consommation d'énergie (Valeur maximale)		Puissance nominale	
	12V	24V	Maximale	Moyenne
Gyrophares (FT-151 RO LED)	0,5A	0,25A	6W	6W
Gyrophares (FT-151 LED / FT-151 LED DF)	1,5A	0,8A	18W	20W



Référence	Photo	Description	Pack unitaire		Multipack / carton 59x39x29	
			quant.	kg	quant.	kg
FT-151 3S LED ADR 5907556034525		Gyrophare LED orange à effet flash, fixation 3 trous, longueur du câble 1,5 m.	1	0,72	12	8,64
FT-151 LED PI ADR 5907556034594		Gyrophare LED orange 12-30V, à effet flash, fixation sur hampe, avec connecteur PLUG-IN (DIN 14620).	1	0,80	12	9,60
FT-151 SC LED ADR 5907556034648		Gyrophare LED orange 12-30V, à effet flash, fixation avec boulon central, avec câble.	1	0,72	12	8,64
FT-151 3S DF LED ADR 5907556034518		Gyrophare LED orange à effet flash (double), fixation 3 trous, longueur du câble 1,5 m.	1	0,72	12	8,64
FT-151 DF LED PI ADR 5907556034563		Gyrophare LED orange 12-30V, à effet flash (double), fixation sur hampe, avec connecteur PLUG-IN (DIN 14620).	1	0,80	12	9,60
FT-151 SC DF LED ADR 5907556034631		Gyrophare LED orange 12-30V, à effet flash (double), fixation avec boulon central, avec câble.	1	0,72	12	8,64
FT-151 3S RO LED ADR 5907556034532		Gyrophare LED orange à flash rotatif, fixation 3 trous, longueur du câble 1,5 m.	1	0,72	12	8,64
FT-151 RO LED PI ADR 5907556034624		Gyrophare LED orange 12-30V, à flash rotatif, fixation sur hampe, avec connecteur PLUG-IN (DIN 14620).	1	0,80	12	9,60
FT-151 SC RO LED ADR 5907556034655		Gyrophare LED orange 12-30V, à flash rotatif, fixation avec boulon central, avec câble.	1	0,72	12	8,64



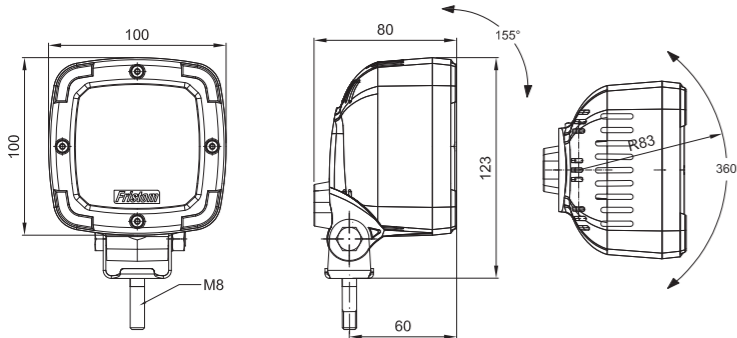
PARAMÈTRES DU FEU

Fonctions du feu	Consommation d'énergie (Valeur maximale)		Puissance nominale
	12V	24V	Maximale
Phares de travail	1,1A	0,55A	13,5W

La série FT-036 LED de phares de travail universelles est équipée de LED puissantes. Cela permet d'obtenir des paramètres lumineux élevés d'environ 1800 lm pour une consommation électrique de 13,5W. Ces feux ont déjà trouvé de très larges applications dans les transports terrestres, le transport maritime et fluvial, l'agriculture, la construction et partout où les conditions météorologiques sont défavorables, notamment en cas de forte humidité. Le corps est fait d'un matériau résistant aux chocs et, en combinaison avec une cloche en polycarbonate (PC), il forme un produit extrêmement durable et résistant aux dommages mécaniques et aux chocs, ainsi qu'à l'humidité, ce qui est attesté par les certificats correspondants. La petite taille du feu permet de la fixer même dans l'endroit le plus incommode. La version MAG est équipée d'une fiche allume-feu universelle 12/24 V avec un fusible interchangeable et un embout rouge amovible pour une utilisation dans les prises EURO et DIN.



Le feu FT-036 LED a une homologation supplémentaire E9 et peut désormais être utilisée comme feu de recul lorsqu'elle est montée avec un angle de 55°.



Référence	Photo	Description	Pack unitaire		Multipack / carton 59x39x29	
			quant.	kg	quant.	kg
FT-036 LED 5907556005617		Phare à LED, universel, 1800 lm, 9 LEDs, boîtier en aluminium noir, porte-joint, certificat ADR.	1	0,56	50	28,00



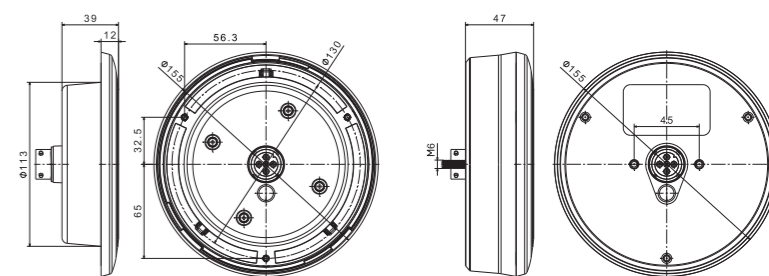
- La nouvelle série de feux arrière FT-313 LED a été créée pour les amateurs de bon design.
- Il se distingue sans aucun doute par son design intéressant, sa finition esthétique et sa durabilité supérieure
- Le design du feu crée l'impression de profondeur et de tridimensionnalité qui attire immédiatement le regard - l'effet 3D.
- Ces feux, ce n'est pas leur aspect visuel attrayant seulement mais ils améliorent également la visibilité et la sécurité routière.
- La lampe LED FT-313 est équipée de 3 fonctions : position, STOP, clignotant.
- Les feux sont encastrés. Cependant, il est possible de monter les feux directement sur le véhicule à l'aide d'un accessoire supplémentaire : FT-313/314 COVER.
- La nouvelle série de produits est disponible avec un câble de 1 m ou un connecteur à baïonnette.
- Les feux sont homologués et ils disposent aussi d'un certificat de compatibilité électromagnétique (CEM).
- Les produits sont complètement étanches - ils ont un haut degré de protection - IP 69.

PARAMÈTRES DU FEU

Fonctions du feu	Consommation d'énergie (Valeur maximale)		Puissance nominale	
	12V	24V	12V	24V
feu de position	0,25A	0,125A	3W	3W
feu STOP	0,1A	0,1A	1,2W	2,4W
Clignotant	0,2A	0,1A	2,4W	2,4W

Les produits sont disponibles en deux couleurs de cadre :

- NOIR - en plastique de haute qualité
- CHROME - recouvert d'un revêtement en nickel microporeux, de haute qualité, assurant la résistance à la corrosion, et d'un revêtement chromé décoratif (version PREMIUM dédiée à l'industrie automobile)



Référence	Photo	Description	Pack unitaire		Multipack / carton 59x39x29	
			quant.	kg	quant.	kg
FT-313 LED CHROME ADR 5907556034273		Feu arrière universel à LED 12-30V, 3-fonctions, POSITION / STOP / CLIGNOTANT, rond, à encastrer longueur du câble 1 m.	1	0,400	31	12,400
FT-313 LED CHROME BAJONET ADR 5907556034280		Feu arrière universel à LED 12-30V, 3-fonctions, POSITION / STOP / CLIGNOTANT, rond, à encastrer connecteur à baïonnette 5 broches.	1	0,352	31	10,912
FT-313 LED BLACK ADR 5907556034259		Feu arrière universel à LED 12-30V, 3-fonctions, POSITION / STOP / CLIGNOTANT, rond, à encastrer longueur du câble 1 m.	1	0,390	31	12,090
FT-313 LED BLACK BAJONET ADR 5907556034266		Feu arrière universel à LED 12-30V, 3-fonctions, POSITION / STOP / CLIGNOTANT, rond, à encastrer connecteur à baïonnette 5 broches.	1	0,342	31	10,602
FT-313/314 CHROME FRAME 5907556031562		Cadre chromé pour les feux FT-313 LED et FT-314 LED.	1	0,032	200	7,6
FT-313/314 BLACK FRAME 5907556031579		Cadre noir pour feux FT-313 LED et FT-314 LED.	1	0,022	200	5,6
FT-313/314 COVER 5907556031586		Boîtier arrière de feu pour le montage à plat des feux FT-313 LED et FT-314 LED.	1	0,104	70	8,4



Système de contrôle de l'éclairage LED intégré

Feu arrière Le plus grand, du marché poids lourds, feu arrière, entièrement à LED, le FT-700 LED est disponible en deux versions :
 • avec un feu d'encombrement encastré – FT-700-066 LED ;
 • avec un feu d'encombrement d'angle – FT-700-146 LED.

Il est destiné à tous les types de remorques, plates-formes et semi-remorques avec un système électrique 24 V.

Le feu FT-700 LED se distingue par son design moderne et sa haute qualité.

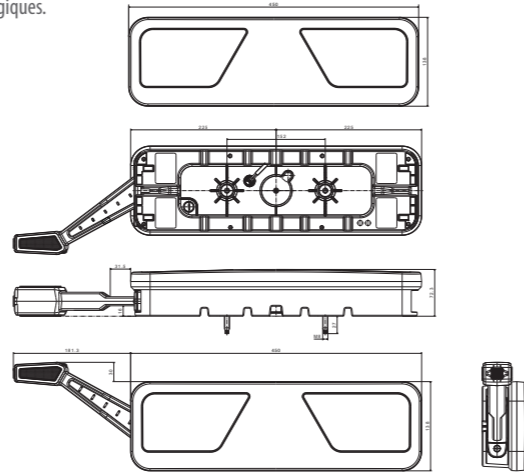
Il a une construction durable et hermétique qui assure sa parfaite étanchéité et sa résistance à toutes les conditions météorologiques.

Autres caractéristiques :

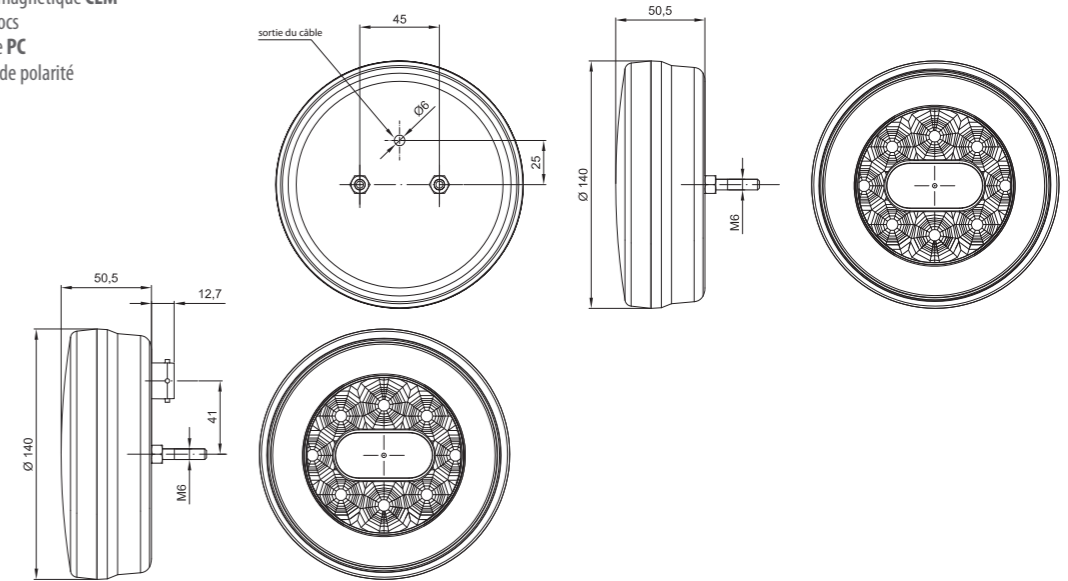
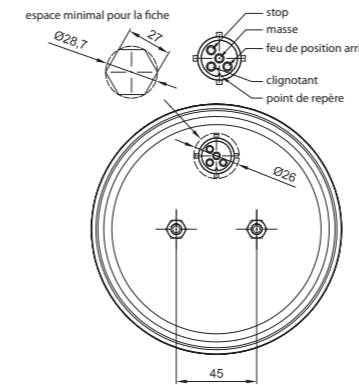
- Vanne de purge de pression pour des performances optimales dans toutes les conditions météorologiques ;
- Boulons de cou pour une meilleure durabilité du boîtier
- De grands modules de feux équipés de LED haute performance, fournissant une haute qualité de sortie lumineuse ;
- **Système de contrôle de l'éclairage LED intégré, compatible avec les systèmes électroniques embarqués du véhicule pour éviter le mauvais fonctionnement et les codes d'anomalie à bord ;**
- Espacement universel des boulons de montage – 152 mm – pour une installation facile et rapide du produit ;
- Certifié EMC.

PARAMÈTRES DU FEU

Fonctions du feu	Consommation d'énergie (Valeur maximale)		Puissance nominale	
	24V		24V	
feu de position	0,2A		5W	
feu STOP	0,8A		20W	
Clignotant	0,85A		21W	
feu de recul	0,25A		6,5W	
feu antibrouillard	0,2A		5W	



Feu à LED à 3 fonctions
 Faible consommation d'énergie
 Homologation européen E9
 Homologation de compatibilité électromagnétique CEM
 Structure de la lampe résistante aux chocs et aux dommages mécaniques – cloche PC
 Protection électrique contre l'inversion de polarité



PARAMÈTRES DU FEU

Fonctions du feu	Consommation d'énergie (Valeur maximale)		Puissance nominale	
	12V	24V	12v	24v
feu de position	0,1A	0,1A	1,2W	2,4W
feu STOP	0,08A	0,08A	1W	2W
Clignotant	0,08A	0,08A	1W	2W

Référence	Photo	Description	Pack unitaire		Multipack / carton 59x39x29	
			quant.	kg	quant.	kg
FT-700-066 L LED ADR 5907556034174		Feu arrière universel à LED 24V gauche ; 6 modes : STOP / POSITION / INDICATEUR / RECUL / ANTIBROUILLARD / TRIANGLE ; longueur du câble 2,5 m.	1	1,74	6	11,0
FT-700-066 P LED ADR 5907556034181		Feu arrière universel à LED 24V droit ; 6 modes : STOP / POSITION / INDICATEUR / RECUL / ANTIBROUILLARD / TRIANGLE ; longueur du câble 2,5 m.	1	1,74	6	11,0
FT-700-066 L LED AMP 7PIN ADR 5907556034198		Feu arrière universel à LED 24V gauche ; 6 modes : STOP / POSITION / INDICATEUR / RECUL / ANTIBROUILLARD / TRIANGLE ; avec connecteur AMP 7 broches.	1	1,74	6	11,0
FT-700-066 P LED AMP 7PIN ADR 5907556034204		Feu arrière universel à LED 24V droit ; 6 modes : STOP / POSITION / INDICATEUR / RECUL / ANTIBROUILLARD / TRIANGLE ; avec connecteur AMP 7 broches.	1	1,74	6	11,0
FT-700-146 L LED ADR 5907556034211		Feu arrière universel à LED 24V gauche ; 6 modes : STOP / POSITION / INDICATEUR / RECUL / ANTIBROUILLARD / TRIANGLE, avec feu de gabarit corne, longueur du câble 2,5 m.	1	2,0	12	24,0
FT-700-146 P LED ADR 5907556034228		Feu arrière universel à LED 24V droit ; 6 modes : STOP / POSITION / INDICATEUR / RECUL / ANTIBROUILLARD / TRIANGLE, avec feu de gabarit corne, longueur du câble 2,5 m.	1	2,0	12	24,0
FT-700-146 L LED AMP 7PIN ADR 5907556034235		Feu arrière universel à LED 24V gauche ; 6 modes : STOP / POSITION / INDICATEUR / RECUL / ANTIBROUILLARD / TRIANGLE, avec feu de gabarit corne, avec connecteur AMP 7 broches.	1	2,0	12	24,0
FT-700-146 P LED AMP 7PIN ADR 5907556034242		Feu arrière universel à LED 24V droit ; 6 modes : STOP / POSITION / INDICATEUR / RECUL / ANTIBROUILLARD / TRIANGLE, avec feu de gabarit corne, avec connecteur AMP 7 broches.	1	2,0	12	24,0

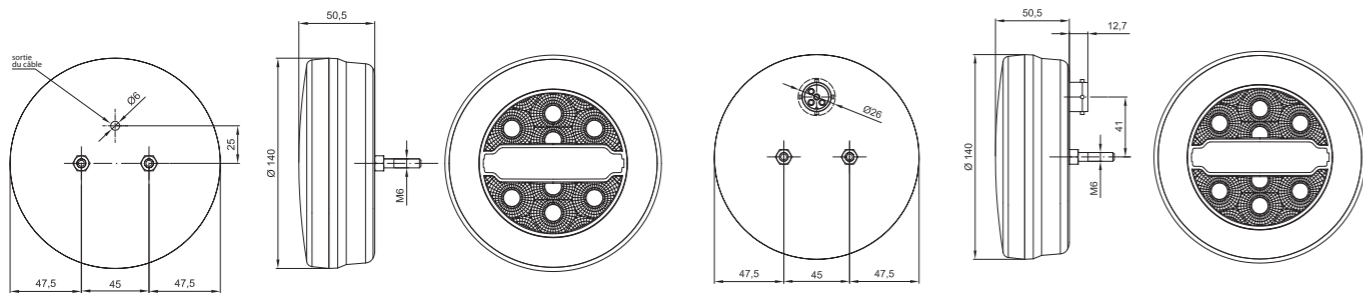
Référence	Photo	Description	Pack unitaire		Multipack / carton 59x39x29	
			quant.	kg	quant.	kg
FT-110 LED ADR 5907556034136		Feu arrière universel à LED 12/24V, rond, longueur du câble 1 m.	1	0,50	40	20,00
FT-110 LED BAJONET ADR 5907556034143		Feu arrière universel à LED 12/24V, connecteur à baïonnette 5 broches.	1	0,422	40	16,88



Feu à LED à 3 fonctions
 Faible consommation d'énergie
 Homologation européen E9
 Homologation de compatibilité électromagnétique CEM
 Structure de la lampe résistante aux chocs et aux dommages mécaniques – cloche PC
 Protection électrique contre l'inversion de polarité

PARAMÈTRES DU FEU

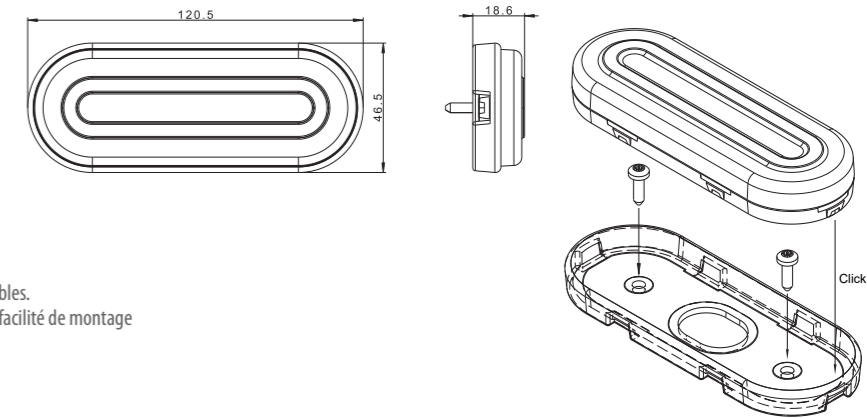
Fonctions du feu	Consommation d'énergie (Valeur maximale)		Puissance nominale	
	12V	24V	12v	24v
feu de position	0,1A	0,1A	1,2W	2,4W
feu STOP	0,08A	0,08A	1W	2W
Clignotant	0,08A	0,08A	1W	2W



Référence	Photo	Description	Pack unitaire		Multipack / carton 59x39x29	
			quant.	kg	quant.	kg
FT-113 LED ADR 5907556034150		Feu arrière universel à LED 12/24V, rond, 3-fonctions, STOP / POSITION / CLIGNOTANT, montage séparé (un feu par côté), longueur du câble 1 m.	1	0,50	40	20,00
FT-113 LED BAJONET ADR 5907556034167		Feu arrière universel à LED 12/24V, rond, 3-fonctions, STOP / POSITION / CLIGNOTANT, montage séparé (un feu par côté), connecteur à baïonnette 5 broches.	1	0,422	40	16,80



Feu à LED à 2 fonctions – faible consommation d'énergie
 Homologation européen E9
 Homologation de compatibilité électromagnétique CEM
 Conception résistante aux chocs
 Toute polarité de la connexion du feu
 Construction du feu avec une hermétisation élevée ainsi que résistance d'éléments électroluminescents et électronique aux conditions météorologiques extérieures défavorables.
 Le système innovant « CLICK-ON » mis en œuvre se caractérise par sa facilité de montage et son aspect esthétique
 – aucun élément visible ne relie les lampes à la carrosserie.



PARAMÈTRES DU FEU

Fonctions du feu	Consommation d'énergie (Valeur maximale)		Puissance nominale	
	12V	24V	12V	24V
Feu de position	0,1A	0,1A	1,2W	2,4W

Référence	Photo	Description	Pack unitaire		Multipack / carton 59x39x29	
			quant.	kg	quant.	kg
FT-072 B LED ADR 5907556034044		Feu de gabarit à LED blanc avec catadioptré, 12-30V, longueur du câble 0,5 m.	10	1,10	150	16,50
FT-072 B LED QS075 ADR 5907556034075		Feu de gabarit à LED blanc avec catadioptré, 12-30V, montage à plat, câble 0,5 m et connecteur QS075.	10	1,16	150	17,40
FT-072 B LED QS150 ADR 5907556034105		Feu de gabarit à LED blanc avec catadioptré, 12-30V, montage à plat, câble 0,5 m et connecteur QS150.	10	1,20	150	18,00
FT-072 C LED ADR 5907556034051		Feu de gabarit à LED rouge avec catadioptré, 12-30V, longueur du câble 0,5 m.	10	1,10	150	16,50
FT-072 C LED QS075 ADR 5907556034082		Feu de gabarit à LED rouge avec catadioptré, 12-30V, montage à plat, câble 0,5 m et connecteur QS075.	10	1,16	150	17,40
FT-072 C LED QS150 ADR 5907556034112		Feu de gabarit à LED rouge avec catadioptré, 12-30V, montage à plat, câble 0,5 m et connecteur QS150.	10	1,20	150	18,00
FT-072 Z LED ADR 5907556034068		Feu de gabarit à LED orange avec catadioptré, 12-30V, longueur du câble 0,5 m.	10	1,10	150	16,50
FT-072 Z LED QS075 ADR 5907556034099		Feu de gabarit à LED orange avec catadioptré, 12-30V, montage à plat, câble 0,5 m et connecteur QS075.	10	1,16	150	17,40
FT-072 Z LED QS150 ADR 5907556034129		Feu de gabarit à LED orange avec catadioptré, 12-30V, montage à plat, câble 0,5 m et connecteur QS150.	10	1,20	150	18,00

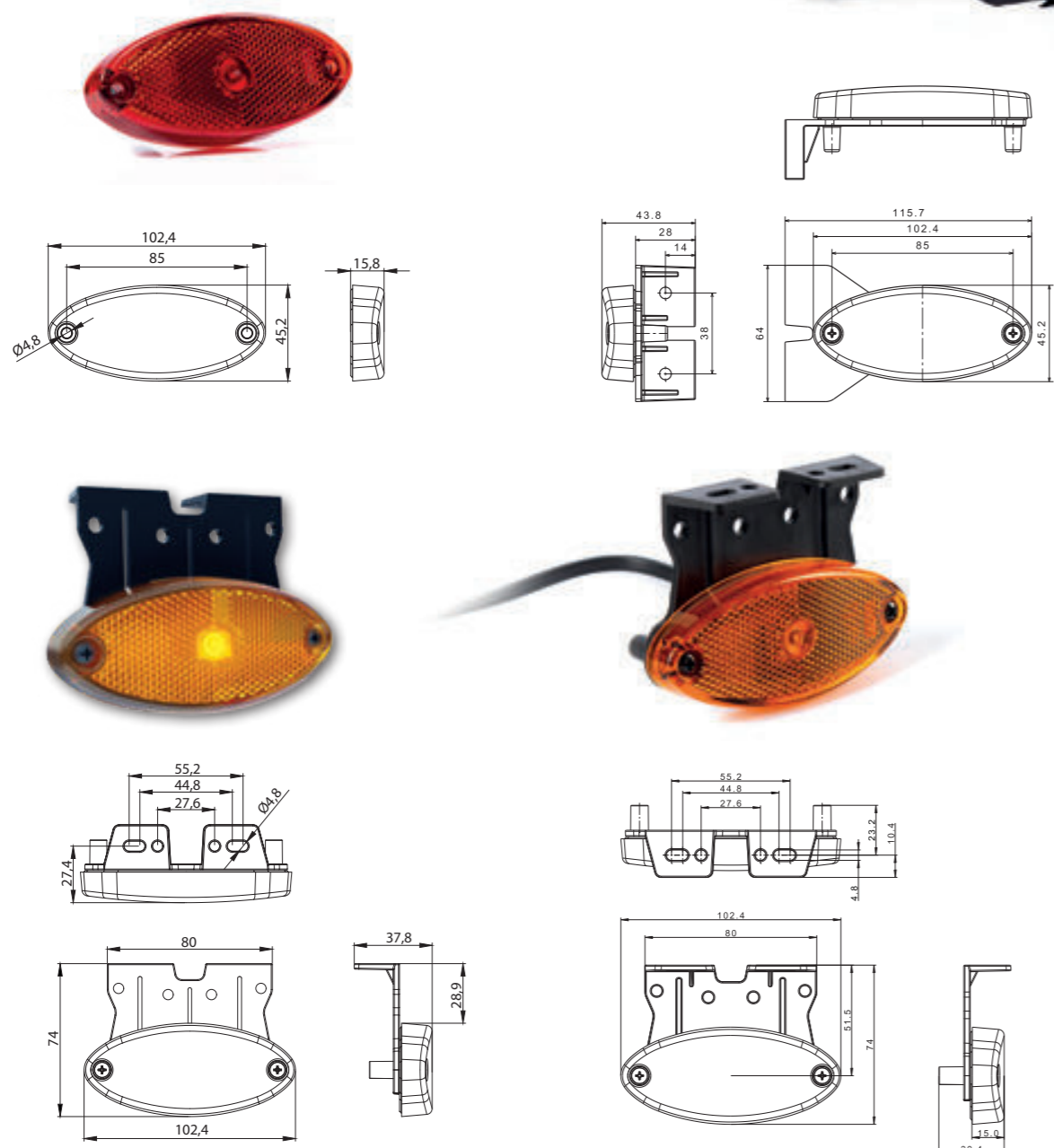


Feu à LED à 1 fonctions
 Homologation européenne E9
 Homologation de compatibilité électromagnétique CEM
 Conception résistante aux chocs
 Toute polarité de la connexion du feu
 Construction du feu avec une hermétisation élevée ainsi que
 résistance d'éléments électroluminescents
 et électronique aux conditions météorologiques extérieures
 défavorables.

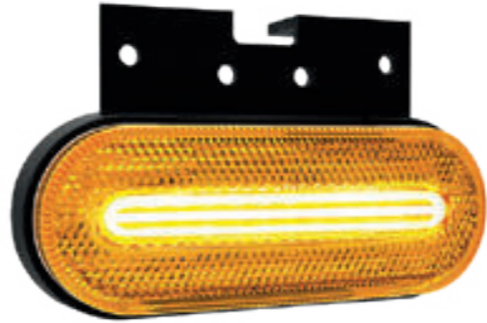
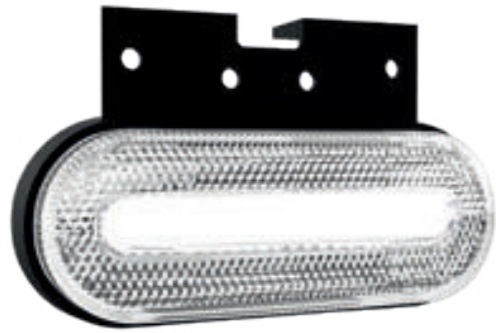


PARAMÈTRES DU FEU

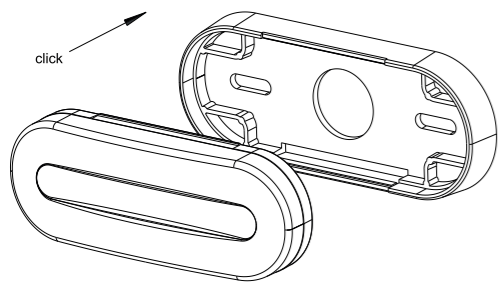
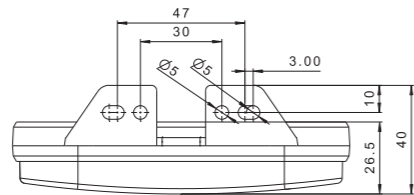
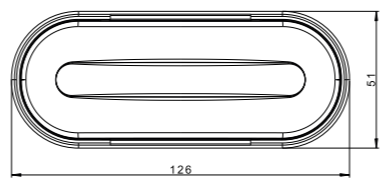
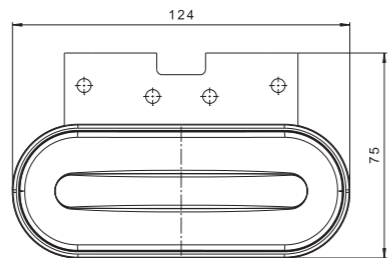
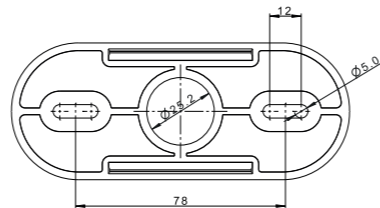
Fonctions du feu	Consommation d'énergie (Valeur maximale)		Puissance nominale	
	12V	24V	12V	24V
Feu de position	0,04A	0,04A	0,5W	1W



Référence	Photo	Description	Pack unitaire		Multipack / carton 59x39x29	
			quant.	kg	quant.	kg
FT-061 B LED ADR 5907556033771		Feu de gabarit à LED 12-30V, blanc, avec catadioptré, avec câble 0,5m.	10	0,55	250	13,75
FT-061 B LED QS075 ADR 5907556033801		Feu de gabarit à LED 12-30V, blanc, avec catadioptré, avec câble 0,5 m et connecteur QS075.	10	0,61	250	15,00
FT-061 B LED QS150 ADR 5907556033832		Feu de gabarit à LED 12-30V, blanc, avec catadioptré, avec câble 0,5 m et connecteur QS150.	10	0,65	250	16,25
FT-061 C LED ADR 5907556033788		Feu de gabarit à LED 12-30V, rouge, avec catadioptré, avec câble 0,5m.	10	0,55	250	13,75
FT-061 C LED QS075 ADR 5907556033818		Feu de gabarit à LED 12-30V, rouge, avec catadioptré, avec câble 0,5 m et connecteur QS075.	10	0,61	250	15,00
FT-061 C LED QS150 ADR 5907556033849		Feu de gabarit à LED 12-30V, rouge, avec catadioptré, avec câble 0,5 m et connecteur QS150.	10	0,65	250	16,25
FT-061 Z LED ADR 5907556033795		Feu de gabarit à LED 12-30V, orange, avec catadioptré, avec câble 0,5m.	10	0,55	250	13,75
FT-061 Z LED QS075 ADR 5907556033825		Feu de gabarit à LED 12-30V, orange, avec catadioptré, avec câble 0,5 m et connecteur QS075.	10	0,61	250	15,00
FT-061 Z LED QS150 ADR 5907556033856		Feu de gabarit à LED 12-30V, orange, avec catadioptré, avec câble 0,5 m et connecteur QS150.	10	0,65	250	16,25
FT-061 B+K LED ADR 5907556033863		Feu de gabarit à LED 12-30V, blanc, avec catadioptré, sur patte équerre et avec câble 0,5 m.	10	0,75	200	15,00
FT-061 B+K LED QS075 ADR 5907556033894		Feu de gabarit à LED 12-30V, blanc, avec catadioptré, sur patte équerre, avec câble 0,5 m et connecteur QS075.	10	0,80	200	16,00
FT-061 B+K LED QS150 ADR 5907556033924		Feu de gabarit à LED 12-30V, blanc, avec catadioptré, sur patte équerre, avec câble 0,5 m et connecteur QS150.	10	0,88	200	17,60
FT-061 C+K LED ADR 5907556033870		Feu de gabarit à LED 12-30V, rouge, avec catadioptré, sur patte équerre et avec câble 0,5 m.	10	0,75	200	15,00
FT-061 C+K LED QS075 ADR 5907556033900		Feu de gabarit à LED 12-30V, rouge, avec catadioptré, sur patte équerre, avec câble 0,5 m et connecteur QS075.	10	0,80	200	16,00
FT-061 C+K LED QS150 ADR 5907556033931		Feu de gabarit à LED 12-30V, rouge, avec catadioptré, sur patte équerre, avec câble 0,5 m et connecteur QS150.	10	0,88	200	17,60
FT-061 Z+K LED ADR 5907556033887		Feu de gabarit à LED 12-30V, orange, avec catadioptré, sur patte équerre et avec câble 0,5 m.	10	0,75	200	15,00
FT-061 Z+K LED QS075 ADR 5907556033917		Feu de gabarit à LED 12-30V, orange, avec catadioptré, sur patte équerre, avec câble 0,5 m et connecteur QS075.	10	0,80	200	16,00
FT-061 Z+K LED QS150 ADR 5907556033948		Feu de gabarit à LED 12-30V, orange, avec catadioptré, sur patte équerre, avec câble 0,5 m et connecteur QS150.	10	0,88	200	17,60
FT-061 Z+KF LED QS075 ADR 5907556034006		Feu de gabarit à LED 12-30V, orange, avec catadioptré et support retourné en avant, câble 0,5 m, connecteur QS075.	10	0,800	200	16,00
FT-061 Z+KF LED QS150 ADR 5907556034037		Feu de gabarit à LED 12-30V, orange, avec catadioptré et support retourné en avant, câble 0,5 m, connecteur QS150.	10	0,880	200	17,60



Feu à LED à 2 fonctions – faible consommation d'énergie
 Homologation européen E9
 Homologation de compatibilité électromagnétique CEM
 Structure du feu résistante aux chocs
 Toute polarité de la connexion du feu
 Le feu est certifiée ADR
 Dans le groupe de lampes LED FT-070, de NOUVELLES SOLUTIONS technologiques ont été mises en œuvre. La résistance aux facteurs externes a été accrue par une meilleure étanchéité du système électronique et un blindage supplémentaire avec une cloche.
 Le système innovant « CLICK-ON » mis en œuvre se caractérise par sa facilité de montage et son aspect esthétique – aucun élément visible ne relie les lampes à la carrosserie.
 Les feux se distinguent par leur haut niveau d'émission de lumière et un DESIGN intemporel sans précédent et attrayant.



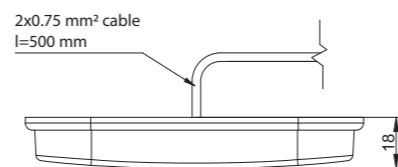
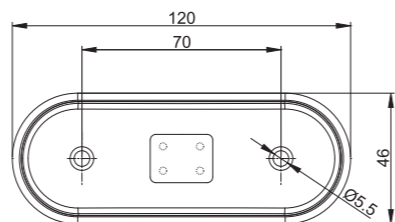
PARAMÈTRES DU FEU

Fonctions du feu	Consommation d'énergie (Valeur maximale)		Puissance nominale	
	12V	24V	12V	24V
Feu de position	0,08A	0,08A	1W	2W

Référence	Photo	Description	Pack unitaire		Multipack / carton 59x39x29	
			quant.	kg	quant.	kg
FT-070 B LED 5907556011328		Feu de gabarit à LED 12-30V, blanc, avec catadioptré, avec câble. Le feu répond aux exigences ADR.	10	1,00	200	20,00
FT-070 B LED QS075 5907556011335		Feu de gabarit à LED 12-30V, blanc, avec catadioptré, avec câble 0,5 m et connecteur QS075. Le feu répond aux exigences ADR.	10	1,06	200	21,20
FT-070 B LED QS150 5907556011342		Feu de gabarit à LED 12-30V, blanc, avec catadioptré, avec câble 0,5 m et connecteur QS150. Le feu répond aux exigences ADR.	10	1,10	200	22,00
FT-070 B+K LED 5907556011359		Feu de gabarit à LED 12-30V, blanc, avec catadioptré, sur patte équerre et avec câble. Le feu répond aux exigences ADR.	10	1,06	200	21,20
FT-070 B+K LED QS075 5907556011366		Feu de gabarit à LED 12-30V, blanc, avec catadioptré, sur patte équerre, avec câble et connecteur QS075. Le feu répond aux exigences ADR.	10	1,14	200	22,80
FT-070 B+K LED QS150 5907556011373		Feu de gabarit à LED 12-30V, blanc, avec catadioptré, sur patte équerre, avec câble et connecteur QS150. Le feu répond aux exigences ADR.	10	1,16	200	23,20
FT-070 C LED 5907556011380		Feu de gabarit à LED 12-30V, rouge, avec catadioptré, avec câble. Le feu répond aux exigences ADR.	10	1,00	200	20,00
FT-070 C LED QS075 5907556011397		Feu de gabarit à LED 12-30V, rouge, avec catadioptré, avec câble 0,5 m et connecteur QS075. Le feu répond aux exigences ADR.	10	1,06	200	21,20
FT-070 C LED QS150 5907556011403		Feu de gabarit à LED 12-30V, rouge, avec catadioptré, avec câble 0,5 m et connecteur QS150. Le feu répond aux exigences ADR.	10	1,10	200	22,00
FT-070 C+K LED 5907556011410		Feu de gabarit à LED 12-30V, rouge, avec catadioptré, sur patte équerre et avec câble. Le feu répond aux exigences ADR.	10	1,06	200	21,20
FT-070 C+K LED QS075 5907556011427		Feu de gabarit à LED 12-30V, rouge, avec catadioptré, sur patte équerre, avec câble et connecteur QS075. Le feu répond aux exigences ADR.	10	1,14	200	22,80
FT-070 C+K LED QS150 5907556011434		Feu de gabarit à LED 12-30V, rouge, avec catadioptré, sur patte équerre, avec câble et connecteur QS150. Le feu répond aux exigences ADR.	10	1,16	200	23,20
FT-070 Z LED 5907556011441		Feu de gabarit à LED 12-30V, orange, avec catadioptré, avec câble. Le feu répond aux exigences ADR.	10	1,00	200	20,00
FT-070 Z LED QS075 5907556011458		Feu de gabarit à LED 12-30V, orange, avec catadioptré, avec câble 0,5 m et connecteur QS075. Le feu répond aux exigences ADR.	10	1,06	200	21,20
FT-070 Z LED QS150 5907556011465		Feu de gabarit à LED 12-30V, orange, avec catadioptré, avec câble 0,5 m et connecteur QS150. Le feu répond aux exigences ADR.	10	1,10	200	22,00
FT-070 Z+K LED 5907556011472		Feu de gabarit à LED 12-30V, orange, avec catadioptré, sur patte équerre et avec câble. Le feu répond aux exigences ADR.	10	1,06	200	21,20
FT-070 Z+K LED QS075 5907556011489		Feu de gabarit à LED 12-30V, orange, avec catadioptré, sur patte équerre, avec câble et connecteur QS075. Le feu répond aux exigences ADR.	10	1,14	200	22,80
FT-070 Z+K LED QS150 5907556011496		Feu de gabarit à LED 12-30V, orange, avec catadioptré, sur patte équerre, avec câble et connecteur QS150. Le feu répond aux exigences ADR.	10	1,16	200	23,20



Feu à LED à 1 fonction – faible consommation d'énergie
Homologation européen E9
Homologation de compatibilité électromagnétique CEM
Feu résistant aux chocs
Toute polarité de la connexion du feu



PARAMÈTRES DU FEU

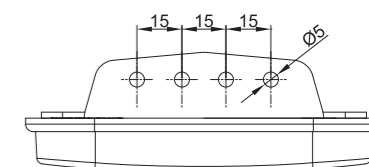
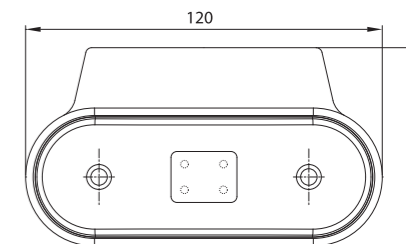
Fonctions du feu	Consommation d'énergie (Valeur maximale)		Puissance nominale	
	12V	24V	12V	24V
lumière blanche/jaune	0,04A	0,04A	0,5W	1W
lumière rouge	0,03A	0,03A	0,4W	0,8W



Feu à LED à 1 fonction – faible consommation d'énergie
Homologation européen E9
Homologation de compatibilité électromagnétique CEM
Feu résistant aux chocs
Toute polarité de la connexion du feu

PARAMÈTRES DU FEU

Fonctions du feu	Consommation d'énergie (Valeur maximale)		Puissance nominale	
	12V	24V	12V	24V
lumière blanche/jaune	0,04A	0,04A	0,5W	1W
lumière rouge	0,03A	0,03A	0,4W	0,8W

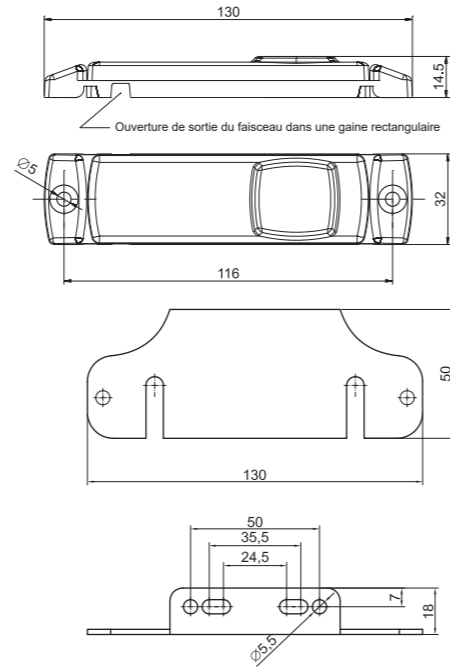


Référence	Photo	Description	Pack unitaire		Multipack / carton 59x39x29	
			quant.	kg	quant.	kg
FT-020 B LED ADR 5907556033504		Feu de gabarit à LED, blanc, avec câble 2x0,75 mm².	10	0,65	250	16,25
FT-020 B LED *QS075 ADR 5907556033535		Feu de gabarit à LED, blanc, avec câble 2x0,75 mm² et connecteur QS075.	10	0,70	300	21,00
FT-020 B LED *QS150 ADR 5907556033566		Feu de gabarit à LED, blanc, avec câble 2x0,75 mm² et connecteur QS150.	10	0,70	300	21,00
FT-020 Z LED ADR 5907556033528		Feu de gabarit à LED, orange, avec câble 2x0,75 mm².	10	0,65	250	16,25
FT-020 Z LED *QS075 ADR 5907556033559		Feu de gabarit à LED, orange, avec câble 2x0,75 mm² et connecteur QS075.	10	0,70	300	21,00
FT-020 Z LED *QS150 ADR 5907556033580		Feu de gabarit à LED, orange, avec câble 2x0,75 mm² et connecteur QS150.	10	0,70	300	21,00
FT-020 C LED ADR 5907556033511		Feu de gabarit à LED, rouge, avec câble 2x0,75 mm².	10	0,65	250	16,25
FT-020 C LED *QS075 ADR 5907556033542		Feu de gabarit à LED, rouge, avec câble 2x0,75 mm² et connecteur QS075.	10	0,70	300	21,00
FT-020 C LED *QS150 ADR 5907556033573		Feu de gabarit à LED, rouge, avec câble 2x0,75 mm² et connecteur QS150.	10	0,70	300	21,00
KAT FT-020 5907556005594		Patte équerre pour le feu FT-020 LED.	10	0,20		

* Produit sur commande – le délai de réalisation sera communiqué par téléphone ou par e-mail.

Référence	Photo	Description	Pack unitaire		Multipack / carton 59x39x29	
			quant.	kg	quant.	kg
FT-020 B+K LED ADR 5907556033597		Feu de gabarit à LED, blanc, sur patte équerre, avec câble 2x0,75 mm².	10	0,85	200	17,00
FT-020 B+K LED *QS075 ADR 5907556033627		Feu de gabarit à LED, blanc, sur patte équerre, avec câble 2x0,75 mm² et connecteur QS075.	10	0,90	200	18,00
FT-020 B+K LED *QS150 ADR 5907556033658		Feu de gabarit à LED, blanc, sur patte équerre, avec câble 2x0,75 mm² et connecteur QS150.	10	0,90	200	18,00
FT-020 Z+K LED ADR 5907556033610		Feu de gabarit à LED, orange, sur patte équerre, avec câble 2x0,75 mm².	10	0,85	200	17,00
FT-020 Z+K LED *QS075 ADR 5907556033641		Feu de gabarit à LED, orange, sur patte équerre, avec câble 2x0,75 mm² et connecteur QS075.	10	0,90	200	18,00
FT-020 Z+K LED *QS150 ADR 5907556033672		Feu de gabarit à LED, orange, sur patte équerre, avec câble 2x0,75 mm² et connecteur QS150.	10	0,90	200	18,00
FT-020 C+K LED ADR 5907556033603		Feu de gabarit à LED, rouge, sur patte équerre, avec câble 2x0,75 mm².	10	0,85	200	17,00
FT-020 C+K LED *QS075 ADR 5907556033634		Feu de gabarit à LED, rouge, sur patte équerre, avec câble 2x0,75 mm² et connecteur QS075.	10	0,90	200	18,00
FT-020 C+K LED *QS150 ADR 5907556033665		Feu de gabarit à LED, rouge, sur patte équerre, avec câble 2x0,75 mm² et connecteur QS150.	10	0,90	200	18,00

* Produit sur commande – le délai de réalisation sera communiqué par téléphone ou par e-mail.



Feu à LED à 1 fonction – faible consommation d'énergie
Homologation européen E9
Homologation de compatibilité électromagnétique CEM
Feu résistant aux chocs
Toute polarité de la connexion du feu



PARAMÈTRES DU FEU

Fonctions du feu	Consommation d'énergie (Valeur maximale)		Puissance nominale	
	12V	24V	12V	24V
lumière blanche/jaune	0,04A	0,04A	0,5W	1W
lumière rouge	0,03A	0,03A	0,4W	0,8W

Référence	Photo	Description	Pack unitaire		Multipack / carton 59x39x29	
			quant.	kg	quant.	kg
FT-018 B LED ADR 5907556033689		Feu de gabarit à LED, blanc, avec câble 2x0,75 mm ² .	10	0,51	350	17,85
FT-018 B LED *QS075 ADR 5907556033719		Feu de gabarit à LED, blanc, avec câble 2x0,75 mm ² et connecteur QS075.	10	0,56	400	22,40
FT-018 B LED *QS150 ADR 5907556033740		Feu de gabarit à LED, blanc, avec câble 2x0,75 mm ² et connecteur QS150.	10	0,56	400	22,40
FT-018 Z LED ADR 5907556033702		Feu de gabarit à LED, orange, avec câble 2x0,75 mm ² .	10	0,51	350	17,85
FT-018 Z LED *QS075 ADR 5907556033733		Feu de gabarit à LED, orange, avec câble 2x0,75 mm ² et connecteur QS075.	10	0,56	400	22,40
FT-018 Z LED *QS150 ADR 5907556033764		Feu de gabarit à LED, orange, avec câble 2x0,75 mm ² et connecteur QS150.	10	0,56	400	22,40
FT-018 C LED ADR 5907556033696		Feu de gabarit à LED, rouge, avec câble 2x0,75 mm ² .	10	0,51	350	17,85
FT-018 C LED *QS075 ADR 5907556033726		Feu de gabarit à LED, rouge, avec câble 2x0,75 mm ² et connecteur QS075.	10	0,56	400	22,40
FT-018 C LED *QS150 ADR 5907556033757		Feu de gabarit à LED, rouge, avec câble 2x0,75 mm ² et connecteur QS150.	10	0,56	400	22,40
KAT FT-017/FT-018 5907556002678		Patte équerre pour les feux FT-017 LED et FT-018 LED.	10	0,20		

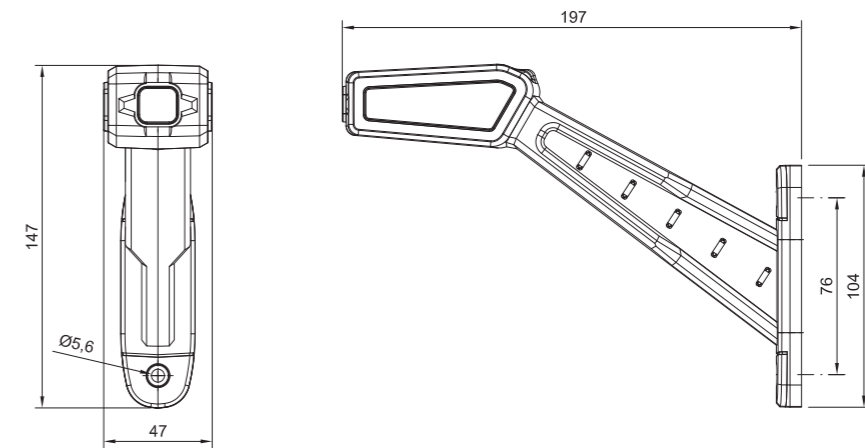
* Produit sur commande – le délai de réalisation sera communiqué par téléphone ou par e-mail.



Feu à LED à 3 fonctions sur un bras en caoutchouc
Homologation européen E9
Homologation de compatibilité électromagnétique CEM

PARAMÈTRES DU FEU

Fonctions du feu	Consommation d'énergie (Valeur maximale)		Puissance nominale	
	12V	24V	12V	24V
feu de position	0,1A	0,1A	1,2W	2,4W



Référence	Photo	Description	Pack unitaire		Multipack / carton 59x39x29	
			quant.	kg	quant.	kg
FT-146 L LED ADR 5907556034471		Feu de gabarit gauche à LED 12-30 V, sur bras en caoutchouc, en trois couleurs (blanc/jaune/rouge), long, avec câble. 0,3 m.	1	0,190	100	19,00
FT-146 P LED ADR 5907556034488		Feu de gabarit droit à LED 12-30 V, sur bras en caoutchouc, en trois couleurs (blanc/jaune/rouge), long, avec câble. 0,3 m.	1	0,190	100	19,00
FT-146 L LED 2PIN ADR 5907556034495		Feu de gabarit LED 12-30V gauche, coudé, 3 couleurs : blanc / orange / rouge, version longue, câble de 0,3 m avec connecteur 2 broches.	1	0,190	100	19,00
FT-146 P LED 2PIN ADR 5907556034501		Feu de gabarit LED 12-30V droit, coudé, 3 couleurs : blanc / orange / rouge, version longue, câble de 0,3 m avec connecteur 2 broches.	1	0,190	100	19,00



– La nouvelle série de feux arrière **FT-314 LED** a été créée pour les amateurs de bon design.
 – Il se distingue sans aucun doute par son design intéressant, sa finition esthétique et sa durabilité supérieure
 – Le design du feu crée l'impression de profondeur et de tridimensionnalité qui attire immédiatement le regard – l'effet **3D**.
 – Ces feux, ce n'est pas leur aspect visuel attrayant seulement mais ils améliorent également la visibilité et la sécurité routière. La lampe **LED FT-314** est équipée de **3 fonctions : position, anti-brouillard, recul**.
 – Les feux sont encastrés. Cependant, il est possible de monter les feux directement sur le véhicule à l'aide d'un accessoire supplémentaire : **FT-313/314 COVER**.
 – La nouvelle série de produits est disponible avec un câble de 1 m ou un connecteur à baïonnette.
 – Les feux sont homologués et ils disposent aussi d'un certificat de compatibilité électromagnétique (**CEM**).
 – Les produits sont complètement étanches – ils ont un haut degré de protection – **IP 69**.

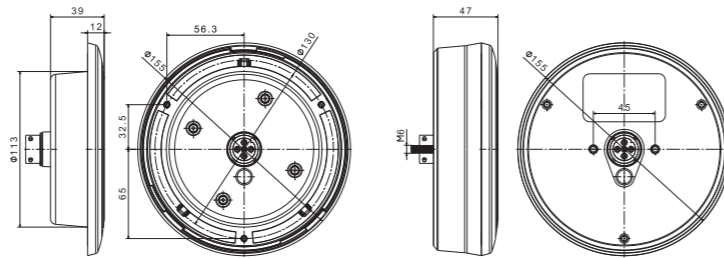
Les produits sont disponibles en deux couleurs de cadre :

- **NOIR** - en plastique de haute qualité
- **CHROME** - recouvert d'un revêtement en **nickel microporeux**, de haute qualité, assurant la résistance à la corrosion, et d'un revêtement chromé décoratif (version PREMIUM dédiée à l'industrie automobile)



PARAMÈTRES DU FEU

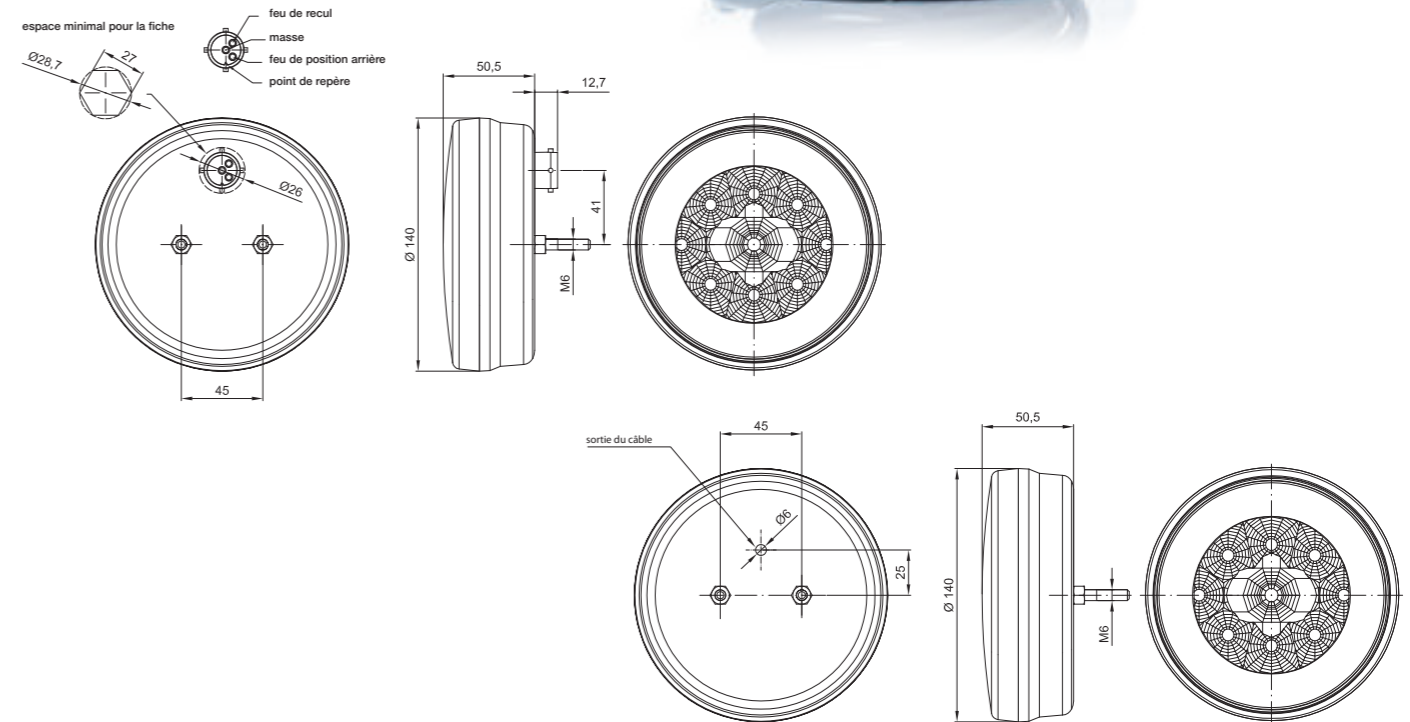
Fonctions du feu	Consommation d'énergie (Valeur maximale)		Puissance nominale	
	12V	24V	12V	24V
feu de position arrière	0,25A	0,125A	3W	3W
feu de recul	0,2A	0,1A	2,4W	2,4W
eu antibrouillard	0,1A	0,15A	3,6W	3,6W



Référence	Photo	Description	Pack unitaire		Multipack / carton 59x39x29	
			quant.	kg	quant.	kg
FT-314 LED CHROME ADR 5907556034457		Feu arrière universel à LED 12-30V, 3-fonctions, POSITION / ANTIBROUILLARD / REcul, rond, à encastrer longueur du câble 1 m.	1	0,400	31	12,400
FT-314 LED CHROME BAJONET ADR 5907556034464		Feu arrière universel à LED 12-30V, 3-fonctions, POSITION / ANTIBROUILLARD / REcul, rond, à encastrer connecteur à baïonnette 5 broches.	1	0,352	31	10,912
FT-314 LED BLACK ADR 5907556034433		Feu arrière universel à LED 12-30V, 3-fonctions, POSITION / ANTIBROUILLARD / REcul, rond, à encastrer longueur du câble 1 m.	1	0,390	31	12,090
FT-314 LED BLACK BAJONET ADR 5907556034440		Feu arrière universel à LED 12-30V, 3-fonctions, POSITION / ANTIBROUILLARD / REcul, rond, à encastrer connecteur à baïonnette 5 broches.	1	0,342	31	10,602
FT-313/314 CHROME FRAME 5907556031562		Cadre chromé pour les feux FT-313 LED et FT-314 LED.	1	0,032	200	7,6
FT-313/314 BLACK FRAME 5907556031579		Cadre noir pour feux FT-313 LED et FT-314 LED.	1	0,022	200	5,6
FT-313/314 COVER 5907556031586		Boîtier arrière de feu pour le montage à plat des feux FT-313 LED et FT-314 LED.	1	0,104	70	8,4



Feu à **LED** à 2 fonctions – faible consommation d'énergie
 Homologation européen **E9**
 Homologation de compatibilité électromagnétique **CEM**
 Structure de la lampe résistante aux chocs et aux dommages mécaniques – cloche **PC**
 Protection électrique contre l'inversion de polarité



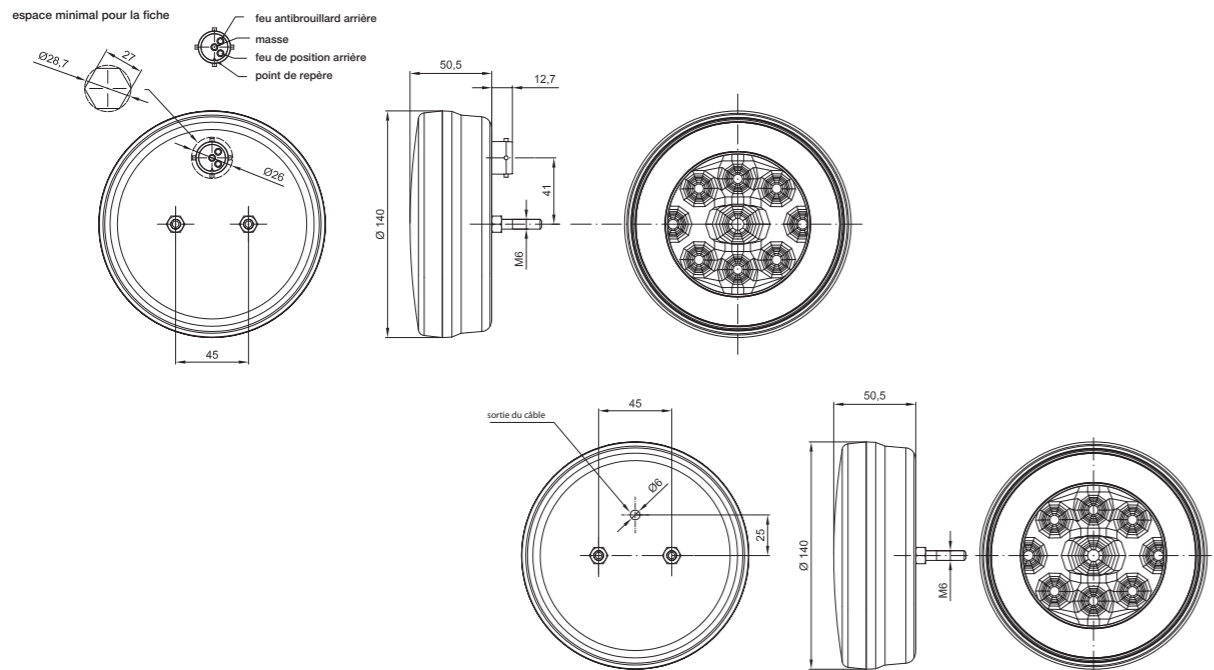
PARAMÈTRES DU FEU

Fonctions du feu	Consommation d'énergie (Valeur maximale)		Puissance nominale	
	12V	24V	12V	24V
feu de position arrière	0,1A	0,1A	1,2W	2,4W
feu de recul	0,2A	0,1A	2,5W	5W

Référence	Photo	Description	Pack unitaire		Multipack / carton 59x39x29	
			quant.	kg	quant.	kg
FT-112 LED ADR 5907556034419		Feu arrière universel à LED 12/24V, rond, 2-fonctions, feu de position/feu de recul, longueur du câble 1 m.	1	0,46	40	18,40
FT-112 LED BAJONET ADR 5907556034426		Feu arrière universel à LED 12/24V, rond, 2-fonctions, feu de position/feu de recul, connecteur à baïonnette 5 broches.	1	0,43	40	17,20



Feu à LED à 2 fonctions – faible consommation d'énergie
 Homologation européen E9
 Homologation de compatibilité électromagnétique CEM
 Structure de la lampe résistante aux chocs et aux dommages mécaniques – cloche PC
 Protection électrique contre l'inversion de polarité



PARAMÈTRES DU FEU

Fonctions du feu	Consommation (Valeur maximale)		Puissance nominale	
	12V	24V	12v	24v
feu de position arrière	0,1A	0,1A	1,2W	2,4W
feu antibrouillard	0,25A	0,25A	3W	6W

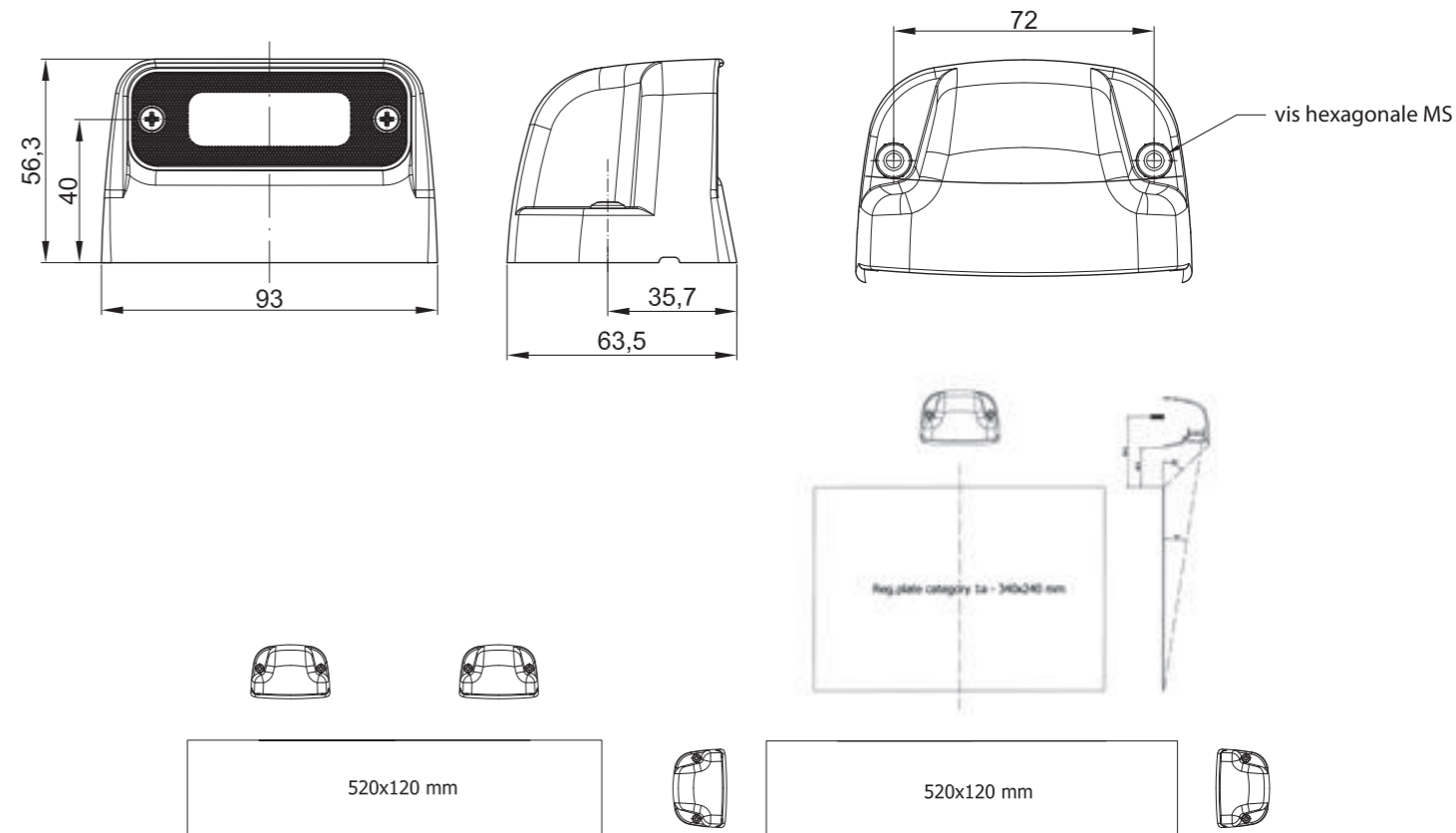
Référence	Photo	Description	Pack unitaire		Multipack / carton 59x39x29	
			quant.	kg	quant.	kg
FT-111 LED ADR 5907556034396		Feu arrière universel à LED 12/24V, rond, 2-fonctions avec feu de position, longueur du câble 1 m.	1	0,50	40	20,00
FT-111 LED BAJONET ADR 5907556034402		Feu arrière universel à LED 12/24V, rond, 2-fonctions avec feu de position, connecteur à baïonnette 5 broches.	1	0,40	40	16,00



Feu à LED à 1 fonctions – faible consommation d'énergie
 Homologation européen E9
 Homologation de compatibilité électromagnétique CEM
 Structure de la lampe résistante aux chocs et aux dommages mécaniques – cloche PC
 Toute polarité de la connexion du feu

PARAMÈTRES DU FEU

Fonctions du feu	Consommation d'énergie (Valeur maximale)		Puissance nominale	
	12V	24V	12V	24V
éclairage de la plaque/ feu de position arrière	0,05A	0,05A	0,6W	1,2W



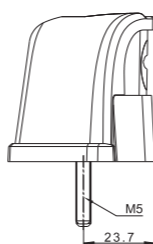
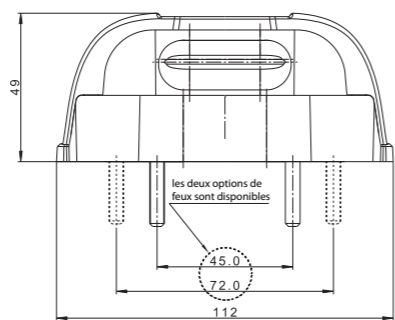
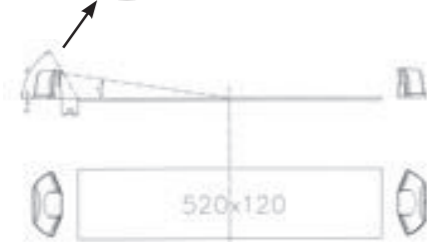
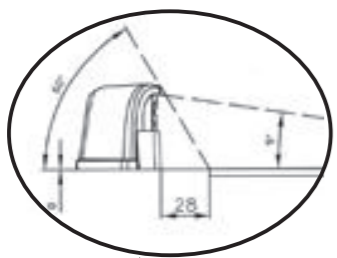
Référence	Photo	Description	Pack unitaire		Multipack / carton 59x39x29	
			quant.	kg	quant.	kg
FT-263/1 LED ADR 5907556034754		Eclaireur de plaque à LED, 12-30V, câble 0,5 m.	1	0,092	150	14,65
FT-263/1 LED QS075 ADR 5907556034761		Eclaireur de plaque à LED, 12-30V, câble 0,5 m et connecteur QS075.	1	0,092	150	14,65
FT-263/1 LED QS150 ADR 5907556034778		Eclaireur de plaque à LED, 12-30V, câble 0,5 m et connecteur QS150.	1	0,092	150	14,65



Feu à LED à 1 fonction – faible consommation d'énergie
Homologation européen E9
Homologation de compatibilité électromagnétique CEM
Structure de la lampe résistante aux chocs
et aux dommages mécaniques – cloche PC
Toute polarité de la connexion du feu

PARAMÈTRES DU FEU

Fonctions du feu	Consommation d'énergie (Valeur maximale)		Puissance nominale	
	12V	24V	12V	24V
éclairage de la plaque/ feu de position arrière	0,06A	0,06A	0,8W	1,5W



Référence	Photo	Description	Pack unitaire		Multipack / carton 59x39x29	
			quant.	kg	quant.	kg
FT-262 LED ADR 5907556034716		Eclaireur de plaque à LED, longueur du câble 0,5 m.	1	0,102	200	20,40
FT-262 LED QS075 ADR 5907556034723		Eclaireur de plaque à LED, longueur du câble 0,5 m, avec connecteur QS075.	1	0,112	200	22,40
FT-262 LED QS150 ADR 5907556034730		Eclaireur de plaque à LED, longueur du câble 0,5 m, avec connecteur QS150.	1	0,116	200	23,20
FT-262 LED SS ADR 5907556034747		Éclaireur de plaque d'immatriculation LED 12-30V, câble de 0,5 m avec connecteur Superseal 2 broches.	1			



FT-162 LED ECO, FT-162 LED MS



La lampe LED de illumination interieur se utilise especialmente en la iluminacion de cajas de carga, remolques destinados al transporte de animales (p. ej., caballos), así como en el segmento de remolques y vehículos de camping.
Los principales atributos de esta serie de productos son una emisión de luz extremadamente alta con un tono natural, fácil instalación y la certificación ADR, lo que permite su montaje en cisternas.

Los productos están disponibles en tres variantes, adaptadas a diferentes necesidades :
FT-162 LED ECO – versión básica de la serie, sin sensor ni interruptor, que proporciona una única intensidad lumínica de **1000 lúmenes**.

FT-162 LED TS – versión con interruptor táctil que permite cambiar el flujo luminoso entre 4 modos (**1000 lm / 460 lm / 70 lm / ambiente rojo**).
Mantener presionado el interruptor durante 2 segundos apaga la lámpara. Al volver a tocar el interruptor, la lámpara se enciende en el último modo utilizado.

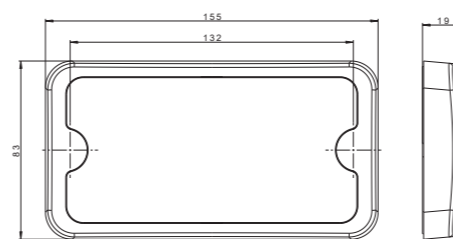
FT-162 LED MS – versión con una solución innovadora : un sensor de movimiento por microondas. El sensor se caracteriza por una alta sensibilidad y enciende automáticamente la luz durante un tiempo limitado al detectar movimiento de una persona u objeto en un área definida. Intensidad lumínica : **1000 lúmenes**.

FT-162 LED TS



PARAMÈTRES DU FEU

Fonctions du feu	Consommation d'énergie (Valeur maximale)		Puissance nominale	
	12V	24V	12V	24V
FT-162 LED ECO, FT-162 LED MS FT-162 LED TS - nivel de brillo máximo	0,9A	0,45A	11W	11W
FT-162 LED TS - nivel de brillo medio	0,4A	0,2A	5W	5W
FT-162 LED TS - nivel de brillo bajo	0,1A	0,05A	1,2 W	1,2 W
FT-162 LED TS - luz roja	0,2A	0,1A	2,4W	2,4 W



Référence	Photo	Description	Pack unitaire		Multipack / carton 59x39x29	
			quant.	kg	quant.	kg
FT-162 LED TS ADR 5907556037571		Lámpara LED de iluminación interior con interruptor, 4 niveles de luz : 1000 lm / 460 lm / 70 lm / ambiente rojo, 12-30V, rectangular, cable de 0,15 m.	1	0,246	78	20,188
FT-162 LED ECO ADR 5907556037588		Lámpara LED de iluminación interior, 12-30V, rectangular, cable de 0,15 m, flujo luminoso de 1000 lm.	1	0,246	78	20,188
FT-162 LED MS ADR 5907556037595		Lámpara LED de iluminación interior con sensor de movimiento, 12-30V, rectangular, cable de 0,15 m, flujo luminoso de 1000 lm.	1	0,246	78	20,188

NOM DU PRODUIT	PAGE
549	89
551	89
DOB-030A	214
DOB-031	214
DOB-032	216
DOB-033	216
DOB-034	215
DOB-035	215
DOB-039	216
DOB-050	182
DOB-051	173
DOB-42	217
DOB-43	217
FT-001 LED	158-159
FT-004 K LED	155
FT-004 LED	154
FT-006	161
FT-007	90
FT-009 LED	156-157
FT-013 K LED	151
FT-013 LED	150
FT-015 K LED	149
FT-015 LED	148
FT-016 A LED	193
FT-016 LED	192
FT-017 K LED	140
FT-017 LED	139
FT-018 LED / FT-018 LED ADR	141, 238
FT-019 K LED	143
FT-019 LED	142
FT-020 K LED / FT-020 K LED ADR	145, 237
FT-020 LED / FT-020 LED ADR	144, 236
FT-022	196
FT-025 LED	147
FT-026 LED	187
FT-027 LED	138
FT-031 A LED	195
FT-031 LED	194
FT-036 LED / FT-036 LED ADR	36-37, 226
FT-036 LED SLIM	38
FT-036 LED ALU 2800	34-35
FT-036 REV LED	168
FT-038 CB LED	134
FT-038 LED	135
FT-039 LED	107
FT-045 LED	146
FT-046 LED	200

NOM DU PRODUIT	PAGE
FT-047 LED	201
FT-059 LED	100
FT-060 LED	130-131
FT-061 LED / FT-061 LED ADR	118-119, 232-233
FT-062 LED	106
FT-063 LED	40
FT-064 LED	41
FT-065 LED	105
FT-067 LED / FT-067 LED DARK	108
FT-068 LED / FT-068 LED DARK	109
FT-069 LED	116
FT-070 LED / FT-070 LED ADR	124-125, 234-235
FT-071 LED	123
FT-072 LED / FT-072 LED ADR	117, 231
FT-073 LED	112
FT-073 LED LONG	113
FT-073 LED DARK	114
FT-073 LED LONG DARK	115
FT-074 LED / FT-074 LED DARK	110-111
FT-075 LED	126-127
FT-076 LED	129
FT-077	87
FT-078 LED	101
FT-079 LED / FT-079 LED DARK	103
FT-080 LED	128
FT-081 LED / FT-081 LED DARK	102
FT-088	86
FT-090 LED	137
FT-092 LED	160
FT-101 LED	22-23
FT-110 LED / FT-110 LED ADR	84, 229
FT-111 LED / FT-111 LED ADR	180, 242
FT-112 LED / FT-112 LED ADR	169, 241
FT-113 Y LED / FT-113 LED ADR	85, 230
FT-120 LED	80-81
FT-120 T LED	82-83
FT-121 LED	80-81
FT-121 T LED	82-83
FT-122 LED	80-81
FT-122 T LED	82-83
FT-123 LED	181
FT-124 LED	170
FT-125 LED	206
FT-130 LED	74-75
FT-140 LED	132-133
FT-141 LED	120
FT-141 A LED	120

NOM DU PRODUIT	PAGE
FT-145 LED	121
FT-146 LED / FT-146 LED ADR	122, 239
FT-147 LED	104
FT-150 DF N LED	20-21
FT-151 LED / FT-151 LED ADR	16-17, 225
FT-160 LED	202-203
FT-161 LED	199
FT-162 LED. FT-162 LED ADR	198, 245
FT-170 LED	70-73
FT-190 LED	97
FT-191 LED	97
FT-195 LED	136
FT-200 LED / FT-200 LED ADR	14-15, 224
FT-200 C LED / FT-200 C LED ADR	14-15, 224
FT-200 N LED / FT-200 N LED ADR	14-15, 224
FT-205 LED	18
FT-210 LED	13
FT-210 C LED	13
FT-210 N LED	13
FT-211 LED	210
FT-213 LED	56
FT-214 LED	166, 178
FT-222 LED	76
FT-223 LED	181
FT-224 LED	171
FT-225 LED	206
FT-230 LED	58-59
FT-260 LED	191
FT-261 LED	190
FT-262 LED / FT-262 LED ADR	186, 244
FT-263 LED	188
FT-263/1 LED / FT-263/1 LED ADR	189, 243
FT-264 LED	184
FT-270 LED	60-61
FT-277 LED	52-53
FT-300 LED	43
FT-313 LED / FT-313 LED ADR	48, 227
FT-314 LED / FT-314 LED ADR	165, 176, 240
FT-320 LED	57
FT-323 LED	45
FT-324 LED	163, 175
FT-330 LED	77
FT-331 LED	207
FT-332 LED	177
FT-333 LED	164
FT-334 LED	78
FT-335 LED	96

NOM DU PRODUIT	PAGE
FT-336 LED	79
FT-337 LED	211
FT-340/341 LED	65
FT-350 LED	47
FT-355 LED	46
FT-356 LED	205
FT-360 LED	32
FT-361 LED	33
FT-362/363 LED	28
FT-364/365 LED	30
FT-364/365 LED SLIM	31
FT-366/367 LED	29
FT-370 LED	62-63
FT-371 LED	64
FT-372 LED	49
FT-400 LED	179
FT-410 LED	167
FT-500 LED	66-69
FT-600/610 LED	54-55
FT-700 LED / FT-700 LED ADR	50-51, 228
KAT FT-004	221
KAT FT-017/FT-018	221
KAT FT-019	221
KAT FT-020	221
KAT-FT-061	221
KAT MD-013	221
KLIN SET	220
KUWETA WARSZTATOWA	222
LED CONTROL BOX ALU 13 12V	222
LGY 2x0,75	221
LGY 2x150	221
MAG FT-036	221
MD-002	91
MD-013 K LED	153
MD-013 LED	152
MD-016	90
MD-035	182
MD-040	172
Oszona lampy MAŁA	92
Oszona lampy DUŻA	93
QS075 z przewodem 2x0,75	220
QS075/QS075	220
QS075/QS150	220
QS150 z przewodem 2x0,75	220
QS150/QS150	220
STYK FT-010 / FT-011 100	220
TRZPIEŃ 1	220

NOM DU PRODUIT	PAGE
TRZPIEŃ 2	220
TRZPIEŃ 3	220
TRZPIEŃ 4	200
Uchwyt „OMEGA”	220
UCHWYT FT-036 LED	220
WTY 13PIN	222
WTY 7PIN	222
WTY ADAPTER 13PIN/ 7PIN	222
WTY ADAPTER 7PIN/ 13PIN	222
WTY AMP 7PIN M10	221

NOM DU PRODUIT	PAGE
WTY BAJONET L M10	221
WTY BAJONET P M10	221
WTY DS M05	221
WTY GNIAZDO 13PIN	222
WTY GNIAZDO 7PIN	222
XXI 1 – BAJ-005-005	222
XXI 2 – BAJ-005-005	222
XXI 3 – BAJ-005-005	222



Fristom

Votre fournisseur
de feux pour :

- camions
- machines agricoles
- remorques et semi-remorques
- engins de construction



www.fristom.com