

FT-323 LED (pozycja, STOP, kierunkowskaz)
FT-324 LED (pozycja, przeciwmgłowe, cofania)

3-funkcyjne tylne lampy typu LED

Pobór prądu:

FT-323 LED

- światło pozycyjne: $12V/24V = 0,34A/0,17A$
- światło STOP: $12V/24V = 0,27A/0,14A$
- światło kierunkowskazu: $12V/24V = 0,31A/0,17A$

FT-324 LED

- światło pozycyjne: $12V/24V = 0,31A/0,16A$
- światło przeciwmgłowe: $12V/24V = 0,23A/0,13A$
- światło cofania: $12V/24V = 0,19A/0,11A$

Pobór mocy (moc znamionowa):

FT-323 LED

- światło pozycyjne: $12V/24V = 4,1W/4,9W$
- światło STOP: $12V/24V = 3,3W/4,1W$
- światło kierunkowskazu: $12V/24V = 3,8W/4,8W$

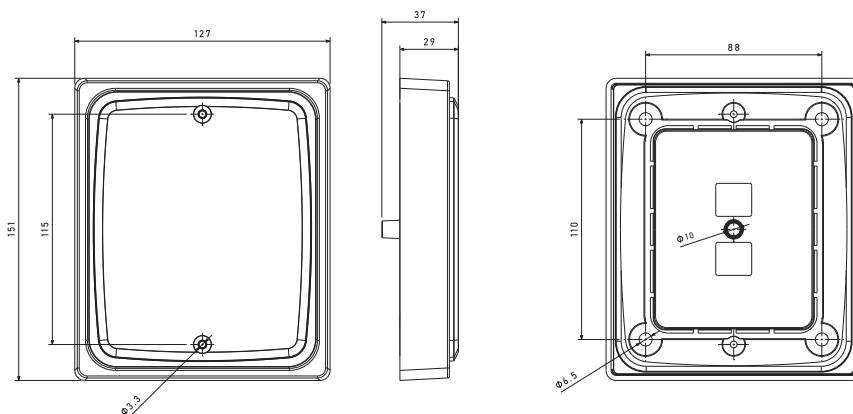
FT-324 LED

- światło pozycyjne: $12V/24V = 3,8W/4,6W$
- światło przeciwmgłowe: $12V/24V = 2,9W/3,6W$
- światło cofania: $12V/24V = 2,3W/3,1W$

Homologacja pion / poziom



FT-323 LED ma dodatkowy przewód (kolor niebieski) – możliwość stworzenia kierunkowskazu dynamicznego po podłączeniu maksymalnie 4 lampy ze sobą. W momencie podłączenia wariantu statycznego lub pojedynczej lampy przewodu niebieskiego nie podłączamy nigdzie i należy go po prostu zaizolować – jest on zbędny.



FT-323 LED	Lampa tylna LED, 3-funkcyjna światło POZYCJA / STOP / KIERUNKOWSKAZ, 12/30 V, prostokątna, wpuszczana, przewód o długości 1m.
FT-323 LED FR1	Lampa tylna LED, 3-funkcyjna światło POZYCJA / STOP / KIERUNKOWSKAZ, 12/30 V, prostokątna z ramką montażową, przewód o długości 1m.
FT-324 LED	Lampa tylna LED, 3-funkcyjna światło POZYCJA / COFANIA / PRZECIWMGŁOWE, 12/30 V, prostokątna, wpuszczana, przewód o długości 1m.
FT-324 LED FR1	Lampa tylna LED, 3-funkcyjna światło POZYCJA / COFANIA / PRZECIWMGŁOWE, 12/30 V, prostokątna z ramką montażową, przewód o długości 1m.
FT-323/324 FR1	Ramka pojedyncza do lamp FT-323 LED oraz FT-324 LED.
FT-323/324 FR2	Ramka podwójna do lamp FT-323 LED oraz FT-324 LED.