

- FT-313 LED** (Positionsleuchte,, Bremsleuchte, Blinkleuchte)
- FT-314 LED** (Positionsleuchte, Nebelschlusslicht, Rückfahrlicht)

3-fach-Funktions-LED-Lampe

**Stromaufnahme (Spitzenwert):**

**FT-323 LED**

- hinteres Standlicht:  $12V/24V = 0,34A/0,17A$
- Bremsleuchte:  $12V/24V = 0,27A/ 0,14A$
- Blinkleuchte:  $12V/24V = 0,31A/ 0,17A$

**FT-324 LED**

- hinteres Standlicht:  $12V/24V = 0,31A/0,16A$
- Nebelschlusslicht:  $12V/24V = 0,23A/0,13A$
- Rückfahrlicht:  $12V/24V = 0,19A/ 0,11A$

**Nennleistung**

**FT-323 LED**

- hinteres Standlicht:  $12V/24V = 4,1W/4,9W$
- Bremsleuchte:  $12V/24V = 3,3W/4,1W$
- Blinkleuchte:  $12V/24V = 3,8W/4,8W$

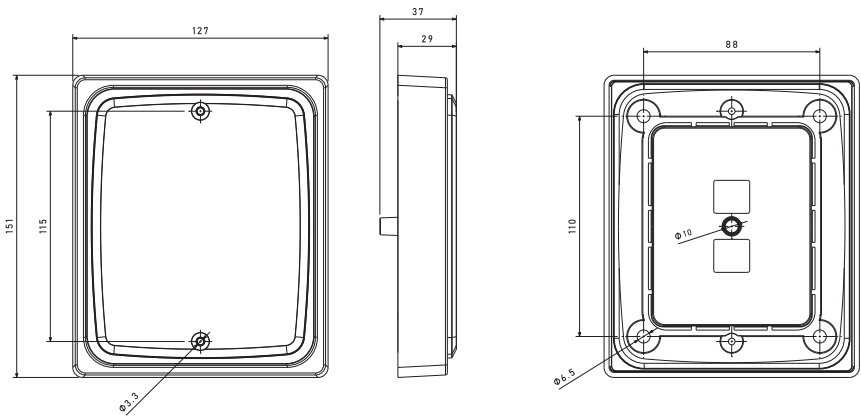
**FT-324 LED**

- hinteres Standlicht:  $12V/24V = 3,8W/4,6W$
- Nebelschlusslicht:  $12V/24V = 2,9W/3,6W$
- Rückfahrlicht:  $12V/24V = 2,3W/3,1W$

Homologation **verticale / horizontale**



*Die FT-323 LED verfügt über ein zusätzliches Kabel (blau), das die Erstellung eines dynamischen Blinkers ermöglicht, wenn bis zu 4 Lampen miteinander verbunden werden.  
Beim Anschluss der statischen Variante oder einer einzelnen Lampe darf das blaue Kabel nirgendwo angeschlossen werden und muss isoliert werden – es wird nicht benötigt.*



<b>FT-323 LED</b>	Universelle 3-funktionale LED-Rückleuchte: Positionsleuchte / Bremsleuchte / Blinkleuchte, 12/30V, rechteckig, eingelassene Lampe, 1-m-Kabel.
<b>FT-323 LED FR1</b>	Universelle 3-funktionale LED-Rückleuchte: Positionsleuchte / Bremsleuchte / Blinkleuchte, 12/30V, rechteckig mit Montagerahmen, 1-m-Kabel.
<b>FT-324 LED</b>	Universelle 3-funktionale LED-Rückleuchte: Positionsleuchte / Nebelschlusslicht / Rückfahrlicht, 12/30V, runde eingelassene Lampe, 1-m-Kabel.
<b>FT-324 LED FR1</b>	Universelle 3-funktionale LED-Rückleuchte: Positionsleuchte / Nebelschlusslicht / Rückfahrlicht, 12/30V, rechteckig mit Montagerahmen, 1-m-Kabel.
<b>FT-323/324 FR1</b>	Einfacher Rahmen für FT-323 LED und FT-324 LED.
<b>FT-323/324 FR2</b>	Doppelrahmen für FT-323 LED und FT-324 LED.