

FT-313 LED (luz de posición, luz de STOP, luz indicadora de dirección)
FT-314 LED (luz de posición, luz de marcha atrás, luz antiniebla)

Piloto LED trasero de 3 funciones

Consumo de energía (valor pico):

FT-323 LED

- Luz de posición: $12V/24V = 0,34A/0,17A$
- Luz de stop: $12V/24V = 0,27A/0,14A$
- Luz indicadora de dirección: $12V/24V = 0,31A/0,17A$

FT-324 LED

- Luz de posición: $12V/24V = 0,31A/0,16A$
- Luz antiniebla: $12V/24V = 0,23A/0,13A$
- Luz de marcha atrás: $12V/24V = 0,19A/0,11A$

Potencia nominal:

FT-323 LED

- Luz de posición: $12V/24V = 4,1W/4,9W$
- Luz de stop: $12V/24V = 3,3W/4,1W$
- Luz indicadora de dirección: $12V/24V = 3,8W/4,8W$

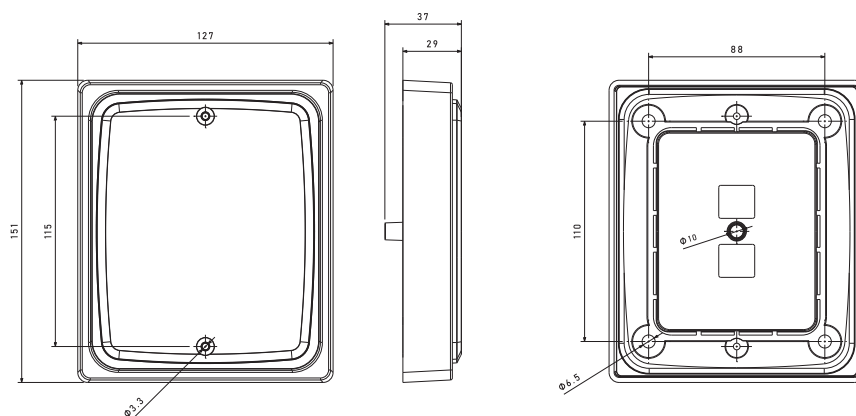
FT-324 LED

- Luz de posición: $12V/24V = 3,8W/4,6W$
- Luz antiniebla: $12V/24V = 2,9W/3,6W$
- Luz de marcha atrás: $12V/24V = 2,3W/3,1W$

Homologación vertical / horizontal



El FT-323 LED tiene un cable adicional (azul) que permite crear un intermitente dinámico al conectar hasta 4 lámparas entre sí. Cuando se utiliza la variante estática o una sola lámpara, el cable azul no debe conectarse en ningún lugar y debe aislarse - no es necesario.



FT-323 LED	Luz trasero LED universal de 3 funciones: POSICIÓN / STOP / INDICADOR DE DIRECCIÓN, 12/30V, rectangular, empotrado, cable de 1 m.
FT-323 LED FR1	Luz trasero LED universal de 3 funciones: POSICIÓN / STOP / INDICADOR DE DIRECCIÓN, 12/30V, rectangular con marco de montaje, cable de 1 m
FT-324 LED	Luz trasero LED universal de 3 funciones: POSICIÓN / LUZ ANTINIEBLA / MARCHA ATRÁS, 12/30V, redondo empotrado, cable de 1 m.
FT-324 LED FR1	Luz trasero LED universal de 3 funciones: POSICIÓN / LUZ ANTINIEBLA / MARCHA ATRÁS, 12/30V, rectangular con marco de montaje, cable de 1 m.
FT-323/324 FR1	Marco simple para las lámparas FT-323 LED y FT-324 LED.
FT-323/324 FR2	Marco doble para las lámparas FT-323 LED y FT-324 LED.